



Universiteit
Leiden
The Netherlands

Aries netwerk: een constructicon

Reuneker, Alex; Boogaart, Ronny; Lensink, Saskia

Citation

Reuneker, A., Boogaart, R., & Lensink, S. (Eds.). (2016). *Aries netwerk: een constructicon*. Leiden: A. Reuneker, R.J.U. Boogaart & S.E. Lensink. Retrieved from <https://hdl.handle.net/1887/3213625>

Version: Publisher's Version

License: [Creative Commons CC BY 4.0 license](https://creativecommons.org/licenses/by/4.0/)

Downloaded from: <https://hdl.handle.net/1887/3213625>

Note: To cite this publication please use the final published version (if applicable).

Aries netwerk

een constructicon



Aries netwerk

een constructicon

Columns aangeboden aan Arie Verhagen
op 30 september 2016
ter gelegenheid van zijn afscheid
als hoogleraar Nederlandse Taalkunde
aan de Universiteit Leiden

Onder redactie van

Alex Reuneker
Ronny Boogaart
Saskia Lensink

Afbeelding omslag: Alexander Jamieson, *Ursa Major* (1822)

Ontwerp omslag: Alex Reunecker

Ontwerp binnenwerk: Alex Reunecker

ISBN 978 90 8555 108 9

© A. Reunecker, R.J.U. Boogaart & S.E. Lensink / Leiden 2016

Alle rechten voorbehouden. Niets uit deze uitgave mag worden veeleelvoudigd, opgeslagen in een geautomatiseerd gegevensbestand, of openbaar gemaakt, in enige vorm of op enige wijze, hetzij elektronisch, mechanisch, door fotokopieën, opnamen of enige andere manier, zonder voorafgaande schriftelijke toestemming van de uitgever.

Voor zover het maken van kopieën uit deze uitgave is toegestaan op grond van artikel 16B Auteurswet 1912 jº het Besluit van 20 juni 1974, Stb. 351, zoals gewijzigd bij het Besluit van 23 augustus 1985, Stb. 471 en artikel 17 Auteurswet 1912, dient men de daarvoor wettelijk verschuldigde vergoedingen te voldoen aan de Stichting Reprorecht (Postbus 3051, 2130 KB Hoofddorp). Voor het overnemen van gedeelte(n) uit deze uitgave in bloemlezingen, readers en andere compilatiewerken (artikel 16 Auteurswet 1912) dient men zich tot de uitgever te wenden.

Voorwoord

In 2016 komt er een einde aan Arie Verhagens hoogleraar-
schap Nederlandse Taalkunde, een leerstoel die hij sinds 1998
bekleedde. Arie kwam naar Leiden vanuit Utrecht, waar hij
vanaf 1991 universitair docent *Tekstlinguïstiek* was. Daarvoor
werkte hij als docent en onderzoeker aan de Vrije Universiteit
in Amsterdam, waar hij ook studeerde, en in 1986 cum laude
promoveerde op *Linguistic theory and the function of word
order in Dutch*.

Arie neemt nog geen definitief afscheid van de Universiteit
Leiden en al helemaal niet van het taalwetenschappelijk
onderzoek; vanaf de zomer van 2016 is hij Leids hoogleraar
'Taal, cultuur en cognitie'. In die hoedanigheid zal hij zich
vooral inzetten voor het *Humanities Lab*, het *Honours College*-
programma van de Faculteit der Geesteswetenschappen. Toch
vonden wij dit 'afcheid' een uitstekend moment om zijn
inspanningen voor bestuur, onderwijs en onderzoek op een
bijzondere manier te eren. Zo'n zeventig (oud-)collega's,
studenten en promovendi hebben een column geschreven
over hun favoriete constructie. Onder hen bevinden zich ook
buitenlandse collega's van Arie, die getuigen van zijn
belangrijke bijdrage aan de internationale cognitieve
linguïstiek – niet alleen door zijn publicaties, met als
hoogtepunt het programmatische *Constructions of
intersubjectivity* uit 2005, maar ook door zijn verbondenheid
aan het tijdschrift *Cognitive Linguistics*, waarvan hij van 1998
tot 2004 *editor in chief* was.

Constructies – centraal in Aries werk – zijn geconven-
tionaliseerde verbindingen van vorm en betekenis, die sterk
kunnen verschillen in hun mate van abstractie. Het hele
continuüm is in deze bundel vertegenwoordigd: van
versteende combinaties waarin alle elementen vastliggen ('hoe

je het ook wendt of keert', 'dat is echt een dingetje', *kweenie*) tot (bijna) volledig abstracte templatens, waaronder een paar van Aries eigen favorieten, zoals de lijdende vorm en complementatie. De meeste gevallen zitten er echter tussenin: het zijn voor iedereen herkenbare patronen met een of meer vaste vormelementen en een specifieke functie: 'een schat van een kind' ('*een X van een Y*'), 'excentriek, op het decadente af' ('ADJ, *op het ADJ-e af*'), 'Bruce gromt en grauwt zich een weg door de tekst heen' (nevensgeschikte *weg*-constructie), 'een van de weinige mannen die niet de hele dag aan seks denkt' ('*een van de weinige X die*') en, in het Engels, 'whether one likes it or not' ('indifference adverbial X or Y').

Veel van dergelijke constructies zijn noch in een woordenboek, noch in een grammatica te vinden, maar wel in het 'constructicon' dat wij Arie hierbij aanbieden. Zoals een lexicon, kort gezegd, een verzameling woorden is, zo is een constructicon een verzameling constructies, hier op uiteenlopende wijzen – van functioneel-beschouwend tot formeel-theoretisch – beschreven. Volgens de theorie van de constructiegrammatica is de taal zelf een constructicon: geen optelsom van lexicon en grammatica, maar één groot netwerk van meer en minder abstracte constructies die op allerlei manieren verbonden zijn. Wij hebben ons er niet aan gewaagd om de constructies in deze bundel met elkaar te verbinden; ze zijn alfabetisch geordend op naam van de auteur. Aangezien Arie als geen ander in staat is om verbindingen te leggen, laten we deze puzzel vol vertrouwen aan hem over.

Ronny Boogaart, Saskia Lensink en Alex Reuneker
Leiden, september 2016

Inhoud

| | |
|---|----|
| 1. A unit counter construction in Ewe | 1 |
| <i>Felix Ameka</i> | |
| 2. Het is een ghemeen segghen dat | 5 |
| <i>Wim van Anrooij</i> | |
| 3. Het zijn aardige mensen..... | 8 |
| <i>Myra Arends</i> | |
| 4. Indifference adverbial X or Y..... | 11 |
| <i>Mira Ariel</i> | |
| 5. Een wachtende partner is een chagrijnige partner | 16 |
| <i>Jenny Audring</i> | |
| 6. Ik denk dat het eerlijk gezegd wel meevalt | 20 |
| <i>Sjef Barbiers</i> | |
| 7. De persoonlijke complementatieconstructie | 23 |
| <i>Barend Beekhuizen</i> | |
| 8. Arie kwam aanlopen/aangelopen | 26 |
| <i>Maaïke Beliën</i> | |
| 9. The ‘X does Y’s head in’ construction..... | 29 |
| <i>Kate Bellany</i> | |
| 10. Passief en progressief? | 32 |
| <i>Ronny Boogaart</i> | |
| 11. Alsof dit een serieuze vergelijking is!..... | 37 |
| <i>Christa Cecilia Bouwmans</i> | |
| 12. Weer eens de band lek..... | 40 |
| <i>Cor van Bree</i> | |
| 13. Wat een mensen! | 42 |
| <i>Johanneke Caspers</i> | |
| 14. De nevenschikte weg-constructie..... | 45 |
| <i>Timothy Coleman</i> | |
| 15. Het passief: de grote mag-niet | 48 |
| <i>Louise Cornelis</i> | |
| 16. Dreigen – beloven..... | 51 |
| <i>Bert Cornillie</i> | |

| | |
|---|-----|
| 17. Hoezo gaat Arie met pensioen? | 54 |
| <i>Norbert Corver</i> | |
| 18. [SBJ CAUSED_CONTACT_VERB OBJ <i>with</i> OBL] | 59 |
| <i>William Croft</i> | |
| 19. Inter-modal constructions..... | 61 |
| <i>Barbara Dancygier</i> | |
| 20. Totdat hij vorig jaar uitglijdt over dat bonnetje | 64 |
| <i>Rob Doeve</i> | |
| 21. Hoe zit u de eerste week van juli? | 67 |
| <i>Berry Dongelmans</i> | |
| 22. Geen idee van wie ik het heb..... | 70 |
| <i>Max van Duijn</i> | |
| 23. Wat lach je nou? | 73 |
| <i>Els Elffers</i> | |
| 24. Ode aan de OTT | 76 |
| <i>Suzanne Fagel</i> | |
| 25. Een schat van een kind..... | 79 |
| <i>Ad Foolen</i> | |
| 26. X is Y te noemen..... | 84 |
| <i>Egbert Fortuin</i> | |
| 27. Hoe je het ook wendt of keert..... | 88 |
| <i>Ton van Haafden</i> | |
| 28. Weet ik een gat, gy weet 'er een spijker toe, zey de meyt | 91 |
| <i>Ton Harmsen</i> | |
| 29. Van die dingen, ja? | 94 |
| <i>Vincent van Heuven</i> | |
| 30. Geen doorkomen aan..... | 97 |
| <i>Jack Hoeksena</i> | |
| 31. Een van de weinige mannen die... .. | 100 |
| <i>Helen de Hoop</i> | |
| 32. Zit uw man thuis ook zo onder de plak? | 103 |
| <i>Hans Hulshof</i> | |
| 33. The <i>care-to-VERB</i> construction | 106 |
| <i>Michael Israel</i> | |

| | |
|---|-----|
| 34. Dat zegt alles | 109 |
| <i>Henrike Jansen</i> | |
| 35. Wat had u willen drinken? | 112 |
| <i>Dieke Janssen</i> | |
| 36. Iemand een idee? | 114 |
| <i>Theo Janssen & Frederike van der Leek</i> | |
| 37. Cognitive Models of Causation in Political Ideology | 117 |
| <i>Suzanne Kenmer</i> | |
| 38. Laten zien | 124 |
| <i>Wim Klooster</i> | |
| 39. (Vooruit) jouw kat ook een vissie/visje | 127 |
| <i>Elizabeth Koier</i> | |
| 40. <i>Rwina</i> | 129 |
| <i>Maarten Kossmann</i> | |
| 41. Dat is wel echt een dingetje | 132 |
| <i>Frank Landsbergen</i> | |
| 42. Noo poy ngeevichuniq | 135 |
| <i>Ronald W. Langacker</i> | |
| 43. Complementatie | 139 |
| <i>Maarten van Leeuwen</i> | |
| 44. Ja nee dat klopt! | 142 |
| <i>Saskia Lensink</i> | |
| 45. The countable singulare tantum | 145 |
| <i>Stephen C. Levinson</i> | |
| 46. <i>Up</i> (and <i>down</i>) as viewpoint constructions | 147 |
| <i>Wei-lun Lu</i> | |
| 47. Maar misschien toch | 150 |
| <i>Maaïke van Naerssen</i> | |
| 48. Ik valoriseer jullie helemaal de moeder | 152 |
| <i>Marc van Oostendorp</i> | |
| 49. Ik weet niet | 155 |
| <i>Margreet Onrust & Marca Schasfoort</i> | |
| 50. Fictieve interactie | 158 |
| <i>Esther Pascual</i> | |

| | |
|---|-----|
| 51. Co-omdat | 161 |
| <i>Ingrid Persoon</i> | |
| 52. Op je oog..... | 163 |
| <i>Olf Praamstra</i> | |
| 53. Anders ga je met pensioen! | 166 |
| <i>Alex Reumeker</i> | |
| 54. Daar waar Arie..... | 171 |
| <i>Gijsbert Rutten</i> | |
| 55. Duyvendakje als modelwoord voor een constructie | 174 |
| <i>Ariane van Santen</i> | |
| 56. Het kale predikaatsnomen: Arie is linguïst | 177 |
| <i>Ina Schermer</i> | |
| 57. Non-negated and double-negated constructions | 180 |
| <i>Niels O. Schiller & Jurriaan Witteman</i> | |
| 58. Laten doen zien | 183 |
| <i>Joost Schilperoord</i> | |
| 59. Op Utrecht..... | 186 |
| <i>Tanja Sloos</i> | |
| 60. ‘Wat een interessante constructie!’ opperde ik..... | 188 |
| <i>Emmy Stevens</i> | |
| 61. Gisteren gebeurt het | 191 |
| <i>Ninke Stukker</i> | |
| 62. Why don’t you try taking it again? | 194 |
| <i>Sandra A. Thompson</i> | |
| 63. Beresterke Nederlandse intensiveerders..... | 197 |
| <i>Elena Tribushinina, Pim Mak & Martijn Mak</i> | |
| 64. English constructions with cataphora | 199 |
| <i>Radoslava Trnavac</i> | |
| 65. Wetenschappelijk, op het taalkundige af | 202 |
| <i>Freek Van de Velde</i> | |
| 66. Da is..... | 206 |
| <i>Véronique Verhagen</i> | |
| 67. Do not coerce yourself to death..... | 208 |
| <i>Henk Verkuyl</i> | |

| | |
|-----------------------------|-----|
| 68. Goede nachten | 211 |
| <i>Marijke van der Wal</i> | |
| 69. Vraag en antwoord | 214 |
| <i>Geert Warnar</i> | |
| 70. Hoe X is dat! | 217 |
| <i>Vivien Waszink</i> | |
| 71. Kweenie, Arie..... | 220 |
| <i>Ton van der Wouden</i> | |
| 72. Van A naar B..... | 224 |
| <i>Jelle Zuidema</i> | |

1. A unit counter construction in Ewe

Felix Ameka, Universiteit Leiden

Ewe, a Kwa language of West Africa has three noun plus numeral constructions. They are used for enumeration and counting. The first is an instantiation of the simple noun phrase construction in which nouns combine directly with numerals, as in (1). The simple noun phrase construction can be represented as follows (see e.g. Ameka 2001):

Identifier-N-Qualifier-Quantifier-Determiner-Plural-
Intensifier

In the simple noun-plus-numeral construction, there is a dependency between the determiner and phrase-level plural-clitic marker. If the NP is not determined, then the plural marker does not occur. Compare (1a) and (1b):¹

| | N | Qual-Adj | Qt-Num | Det | PL |
|------|------------------------|-----------------|---------------|------------|------------------|
| (1a) | nyi cow | lolo large | eve two | | má=wó DIST=PL |
| | 'those two large cows' | | | | |
| (1b) | nyi cow | lolo large | eve two | | (*=wó) PL |
| | 'two large cows' | | | | |

The second construction is an instantiation of an appositive noun phrase in which nouns construed as mass, such as fluids and grains, are juxtaposed to a phrase headed by a measure term and including a numeral to express quantity. The structure of the construction is in (2).

A unit counter construction in Ewe

| | N | N [mea- sure] | Qual-Adj. | Qt- Num | Det | PL |
|------|------------------------------|------------------|------------|------------------------|-------|----|
| (2a) | kpeli maize | kotokú sack | gā big | ene four=D EF+PL | =a=wó | |
| | ‘the four big bags of maize’ | | | | | |
| | N | N[mea- sure] | Qt-Num | | | |
| (2b) | dzomi palm-oil | atukpá bottle | adé six | | | |
| | ‘six bottles of palm oil’ | | | | | |

The measure phrases that modify the noun head in these structures pertain to containers as in (2a) and (2b) or configurations as in *te ko eve* ‘two slices of yam’; or standard measures as in *awutse kpó afā* ‘half piece of cloth, i.e. 6 yards of cloth.’

In addition to these, a unit counter construction for individualizing and counting has emerged. It is compatible with both the direct noun-plus-numeral construction as in (1) and the appositive noun-plus-measure phrase and numeral construction. Both patterns are illustrated in (3a) and (3b). Compare (1a) and (3a) and (2b) and (3b) respectively.

| | N | Qual- Adj | Pron | Coun- ter | Qt- Num | Det | PL |
|------|---|------------------|-----------|--------------|------------|------------------|----|
| (3a) | Nyi Cow | lolo large | wó 3PL | ame UNIT | eve two | má=wó DIST=PL | |
| | ‘large cows those two units of them’ | | | | | | |
| | N | N[mea- sure] | Pron | Coun- ter | Qt- Num | | |
| (3b) | dzomi palm-oil | atukpá bottle | wó 3PL | ame UNIT | adé six | | |
| | ‘bottles of palm-oil six units of them’ | | | | | | |

The unit counter construction involves an apposition between a substructure of an NP and a Pronominal unit counter

phrase. The critical operators in the construction are the 3PL pronoun which co-refers to the head noun, the unit counter *ame* and a numeral. The unit counter *ame* is a lexicalized usage of the noun *ame* ‘someone, person, being’ (Ameka 1994). It is an overt expression of unit counting. It is used to individuate entities. Even though it is lexicalized from a noun that refers to animates, it is used in counting both animate and inanimate entities. It does not impose any semantic restriction on the noun head, nor does it categorize. It does not denote quanta. The quantity information is provided by the numeral. It is thus not a classifier. The construction can be schematically represented as:

[[[N (N)] (Qual) [3PL *ame* Num.] Det PL INT]]
Measure [Pron UNIT]

The unit counter segment looks like an insertion into the higher NP. Because of this, Essegbey (1993) suggests that the unit counter segment is a quantifier phrase embedded within the NP. A constructional approach provides an insightful account, especially when it is viewed as a construction related to the other noun-plus-numeral constructions.

Notes

1. Abbreviations: 3 = third person; Adj = adjective; Det = determiner; DIST = distal demonstrative; INT = intensifier; N = noun; Num = numeral; PL = plural; Pron = pronoun; Qt = quantifier; qual = Qualifier; UNIT = unit counter.

References

- Ameka, Felix K. (1994). Ewe. In: Goddard, Cliff & Anna Wierzbicka (eds.), *Semantic and lexical universals*. Amsterdam: John Benjamins, 57-86.
- Ameka, Felix K. (2001). Ewe. In: Garry, Jane & Carl Rubino (eds.), *Facts about the world's languages: an encyclopaedia of the world's major languages, past and present*. New York: H. W. Wilson, 207-213.
- Essegbey, James (1993). The X-bar theory and the Ewe noun phrase. *Trondheim Working Papers in Linguistics* 19. 52-69.

2. Het is een ghemeen segghen dat

Wim van Anrooij, Universiteit Leiden

De hofauteur heraut Gelre schreef omstreeks 1400 een ererede op hertog Willem II van Gulik († 1393). Een ererede is een lofdicht op een overleden ridder waarin diens deugden en/of daden worden beschreven en waarin aan het slot het heraldische wapen van de geëerde wordt beschreven (Van Anrooij 1990). Het is een overwegend veertiende-eeuws genre dat uitsluitend in het Duitse Rijk werd beoefend, tot in Oostenrijk aan toe.

Het gedicht op hertog Willem van Gulik bevat een uitgebreide dadenbeschrijving, waaruit kan worden opgemaakt dat hij zich tijdens zijn leven als een voorbeeldig ridder heeft gedragen. Heraut Gelre vermeldt dat Willem zich al vroeg op het internationale strijdtoneel begaf en ‘mitten vader’ (vs. 106) richting Calais reisde, waar beiden zich aan de zijde van koning Edward III van Engeland schaarden, ‘Die daer mechtich lach gescaert / Mit enen sconen stoutten here’ (vs. 108-109), om die vorst bij te staan in zijn strijd tegen de koning van Frankrijk (1346). Willem van Gulik was echter al op veel jongere leeftijd bezeten van het ridderideaal. Heraut Gelre opent zijn dadenbeschrijving met de mededeling dat Willem nog maar dertien jaar oud was toen hij al op jacht ging naar riddereer:

| | |
|---|---------------------------------------|
| Int eerste dat dees jonge degen | <i>degen</i> : held |
| Toten wapene was genegen | |
| Ende eerst reed na eeren tsout | <i>eeren tsout</i> : |
| Dertien jaer so was hi out. (vs. 99-102) ¹ | soldij/beloning in de vorm van eer |

Het is een ghemeen segghen dat

Aan deze indrukwekkende prestatie voegt de auteur de volgende uitspraak toe, waarmee hij in algemene zin wil zeggen dat iemand die iets wil bereiken daar vroeg mee moet beginnen:

Thout sal vroe crommen hoir ic lyen
Dat ten haecke sal gedyen. (vs. 103-104)

Het 'hoir ic lyen' kan worden vertaald met 'hoor ik verklaren', iets vrijer: 'hoor ik mensen zeggen.' Dit mag worden opgevat als een signaal dat de uitspraak wortelt in het orale circuit. De uitspraak komt voor in het spreekwoordenboek van Harrebomée (dl. 1, 265). Hij geeft tal van bewijspplaatsen in diverse varianten (dl. 3, 208), alle afkomstig uit gedrukte bronnen van na de middeleeuwen.

Het hier kort geïntroduceerde voorbeeld vormt een illustratie van het feit dat in de Middelnederlandse literatuur tal van spreekwoorden, gezegdes en uitdrukkingen te vinden zijn. Soms gaat het om vaste combinaties van woorden die tegenwoordig nog steeds als zodanig gebruikt worden, maar het kan ook gaan om uitdrukkingen die op den duur in vergetelheid zijn geraakt. Soms helpen Middelnederlandse auteurs ons een handje door een uitspraak aan te kondigen met – op zich ook al weer een vaste woordcombinatie! – 'Het is een ghemeen segghen dat ...' De Middelnederlandse letterkunde biedt dus doorkijkjes naar vaste woordcombinaties die gangbaar waren in het orale circuit. Doorgaans worden ze door ons eenentwintigste-eeuwers niet opgemerkt omdat we ze niet als staande uitdrukkingen herkennen. Het identificeren van spreekwoorden, gezegdes en uitdrukkingen die voorkomen in teksten zal pas op gang komen tegen de tijd dat we beschikken over een repertorium waarin de rijke voorraad van afzonderlijk overgeleverde

Middel nederlandse rijmspreuken en spreekwoorden toegankelijk wordt gemaakt (Hemmes-Hoogstadt & Kuulkers-Jungman 2013).

Noten

1. Geciteerd naar hs. Brussel, Koninklijke Bibliotheek van België, 15.652-56, fol. 19rb-19va. Door mij kritisch gemaakt en van een doorlopende versnummering voorzien.

Referenties

- Anrooij, W. van (1990). *Spiegel van ridderschap. Heraut Gelre en zijn ereredes.* (=Nederlandse literatuur en cultuur in de Middeleeuwen 1.) Amsterdam: Prometheus.
- Harrebomée, P.J. (1858-1870). *Spreekwoordenboek der Nederlandsche taal, of Verzameling van Nederlandsche spreekwoorden en spreekwoordelijke uitdrukkingen van vroegeren en lateren tijd.* Utrecht: Kemink en Zoon, 3 dln.
- Hemmes-Hoogstadt, A. & G. Kuulkers-Jungman (2013), Siet van wien ghi spreect ende wat. Venstertjes naar vroeger in Middel nederlandse rijmspreuken, *Madoc* 27, 104-114.

3. Het zijn aardige mensen

Myra Arends, Universiteit Leiden

Toen ik jaren geleden mijn eerste cursus Nederlands voor anderstaligen gaf, werd ik al na enkele lessen geconfronteerd met de problemen die deze constructie oplevert voor wie Nederlands als tweede taal wil leren. In het boek dat we gebruikten, stond een dialogje met iemand die zijn broek komt ophalen bij de stomerij. De klant is niet in staat de broek goed te beschrijven, dus de eigenaar van de stomerij houdt een aantal broeken omhoog om te laten zien. Bij een van de omhooggehouden broeken, roept de klant: ‘Ja, dat is mijn broek!’

Mijn studenten begrepen weinig van de grammatica van deze zin. En ik begreep op mijn beurt weer niet wat het probleem was. Totdat een van de studenten zei: ‘Maar broek is toch een *de*-woord? Waarom zeg je dan niet: “Hij is mijn broek?”’

Iedere moedertaalspreker van het Nederlands weet dat ‘Hij is mijn broek.’ ongrammaticaal is. Maar dat is best raar, als je erover nadenkt. We verwijzen in (1) en (2) immers wel met *lij* naar de broek, *het* is daar zelfs onmogelijk.

- (1) Hij is bruin. (de broek)
* Het is bruin. (de broek)
- (2) Hij is nog niet droog. (de broek)
* Het is nog niet droog. (de broek)
- (3) * Hij is mijn broek.
Dat/het is mijn broek.

Inmiddels weet ik dat de meeste tweedetaalleerders zinnen zoals (3) relatief gemakkelijk onder de knie krijgen. Veel lastiger blijken zinnen zoals (4) en (5) waarin *het* gebruikt

wordt om naar personen te verwijzen. Zeker (5) waarin *het* met een persoonsvorm in het meervoud gecombineerd wordt, roept vaak veel vragen op.

- (4) Wat vind je van Marieke?
Het is een slimme meid.
- (5) Heb je al kennisgemaakt met de nieuwe burens?
Ja, het lijken aardige mensen.

Volgens de ANS (Haeseryn et al. 1997) kan *het* altijd gebruikt worden om naar *de*-woorden (zowel personen als voorwerpen) te verwijzen als *het* onderwerp is van een naamwoordelijk gezegde waarvan het naamwoordelijk deel bestaat uit een substantivische naamwoordelijke constituent ingeleid door een determinator (ANS, paragraaf 5.2.5.2.2). Heeft het naamwoordelijk deel geen lidwoord, of bestaat het uit een adjectivische constituent, dan is *het* als onderwerp echter niet mogelijk.

Er is overigens wel enige discussie geweest over de vraag of in zinnen zoals (4) en (5) *het* of de naamwoordelijke constituent als onderwerp van de constructie fungeert. Broekhuis (2016), die de discussie samenvat, concludeert dat dit soort zinnen syntactisch ambigu zijn, maar dat de interpretatie van *het* als onderwerp van de constructie het meest aannemelijk is.

Wat hebben buitenlanders die Nederlands aan het leren zijn nu aan deze informatie? Weinig tot niets. In een beginnerscursus proberen docenten zich te beperken tot eenvoudige regels, die (bijna) altijd gelden. Regels van het type: In een hoofdzin staan het onderwerp en de persoonsvorm naast elkaar. Dat de hier besproken constructie niet in zo'n eenvoudige regel te vatten is, moge duidelijk zijn. Ik noem de constructie dan ook een eigenaardigheid van het

Nederlands. En ik begrijp dat mijn studenten ‘ze zijn aardige mensen’ zeggen, en laat dat dan maar zo. Tenzij ze voor de specialisatie taalkunde kiezen, natuurlijk.

Referenties

- Broekhuis, Hans. (2016). 8.2.3. Copular constructions with a singular neuter pronoun as subject. *Taalportaal*. <http://www.taalportaal.org/>
- Haeseryn, Walter, Kirsten Romijn, Guido Geerts, Jaap De Rooij & Maarten Cornelis Van den Toorn (1997). *Algemene Nederlandse Spraakkunst, 2e, geheel herz. dr.* Groningen, Deurne: Martinus-Nijhoff, Wolters-Plantijn.

4. Indifference adverbial X or Y

Mira Ariel, Tel Aviv University

Like it or not, here's my construction for Arie:

- (1) PHIL: .. But it would still be water.
Yes you're right.
(H) ... **Whether** it's a **solid**,
a liquid,
or a gas. (SBC: 026)
- (2) KAREN: ... and let them .. continue.
Whether or not the city of Chicago
is designated for anything. (SBC:
027)

[Adverbial *whether X or Y*] is a specialized Indifference *or* construction, whose function is quite distinct from that of a complement *whether X or Y*. It is relatively rare: there are 10 such cases in the Santa Barbara Corpus (out of 1053 *or* constructions). In 4/10, the Y alternative is *not* ('X'), as in (2). The basic function of the construction is to assert that the difference between the alternatives does not matter for the relevant discourse point: the main clause assertions modified by the adverbials hold if X is the case and if Y is the case.

Mittwoch et al. (2002) analyze such constructions as Exhaustive Conditional Constructions, the idea being that since the alternatives exhaust all contextually relevant possibilities, it necessarily follows that the relevant assertion is true. But first, note that in close to half of the relevant cases in SBC the alternatives do not objectively exhaust all contextually relevant alternatives:

Indifference adverbial X or Y

- (3) TOM: Gotta start from somebody.
Right? ((3 LINES OMITTED))
.. and **whether** that somebody is,
... Emily Dickinson, ((3 LINES
OMITTED))
or George Will, (SBC: 032)

Tom's utterance is incomplete, but context makes it clear that what he's saying is that the person discussed must start reading, no matter *who* she reads. The two writers mentioned explicitly cannot possibly exhaust all the contextually relevant authors, because Tom himself had already mentioned others. We can rescue the 'exhaustivity' assumption only if we apply a pragmatic process, whereby Dickinson and Will each stand for 'any random author', based on the radical difference between them.

But my point is that this pragmatically construed exhaustivity only takes us part of the interpretative way. Typically, the speaker's point is that the very issue addressed in the adverbial (*which* authors she should read in (3)), is beside the point. This is especially clear when Y is *not* (ensuring a radical difference between the alternatives):

- (4) JANICE: <READ **whether one likes it or not**, ((2
LINES OMITTED))
Howard's End is a real novel READ>. (SBC: 023)

It is the question of one's subjective attitude to the book (any attitude, indifference included) that is claimed to be irrelevant to the main assertion about Howard's End. This construction is then especially useful in rejecting a counterargument as irrelevant, as we see in (5) with an [Adverbial *X or not*], a later development of the Indifference Adverbial construction:

- (5) Interviewer: But Brown is at the end of his career!
Reporter: **At the end of his career or not**, he's behaving as if... (Originally Hebrew, Reshet Bet, 11.2.08).

Now, constructions emerge via motivated steps in natural discourse. I propose that this one evolved from independent clauses which explicitly removed from discussion the question addressed in their sentential subject – a *whether X or Y*:

- (6) I mean he has a point. And **whether you believe it or not** is like a different story. (LSAC=Longman Spoken American Corpus)

And constructions never stop evolving too. The adverbial [PREDICATE *or not*] construction is a sub-construction of the [Adverbial *whether X or Y*] construction:

- (7) That's a language **believe it or not**. (LSAC)

Note that in this sub-construction the specific alternatives are never relevant (unlike in (1)). It is also significantly more restricted (idiomatic) than the source. Its content is overwhelmingly intersubjective (the speaker addressing her interlocutor), Y must be *not*, and the predicates heavily restricted: 28/30 [Adverbial PREDICATE *or not*] tokens in SBC and LSAC, were *believe it or not*, only 1 *like it or not* and 1 *ready or not*.

The following example shows a pair of distinct but related sub-constructions: [Adverbial NP *or no* NP] (in bold) and

[Adverbial NP *or* NP] (in italics) (both unattested in SBC and LSAC):

- (8) *AOL or any other organization, money or no money* –
beware of a few trying to control your lives.
(<https://churumuri.wordpress.com/2008/02/01>)

The example shows the implications of extending the family resemblance of sub-constructions. While lack of space prevents me from a full analysis, I'd like to point out that the [Adverbial NP *or* NP] construction is not yet quite established. The only reason we interpret it as an Indifference construction here is its resonance with the more established Indifference [Adverbial NP *or no* NP].

If I'm correct, what we see here is a typical dynamic balance between the coded and inferred meanings involved in constructionalization. Explicit meanings (irrelevance, as in (6)), closely associated with some salient discourse pattern ([Adverbial *whether X or Y*]), can eventually be left to inference. So can an explicit marker (*whether*, as in (5), (7), (8)), provided enough constructional cues remain. For more such cases of sub-constructionalization of *or* see Ariel (2014).

References

- Ariel, Mira (2014). *Or* constructions: Monosemy versus polysemy. In Brian MacWhinney, Andrej Malchukov and Edith A. Moravcsik (eds.), *Competing Motivations*. Oxford: Oxford University Press, 333-347.
- Mittwoch, Anita, Rodney Huddleston & Peter Collins (2002). The clause: adjuncts. Chapter 8. In Rodney Huddleston and Geoffrey Pullum (eds.), *The Cambridge grammar of*

Indifference adverbial X or Y

the English language. Cambridge: Cambridge University Press, 663-784.

5. Een wachtende partner is een chagrijnige partner

Jenny Audring, *Universiteit Leiden*

Begonnen is het wellicht allemaal met generaal Sheridan en zijn uitspraak: ‘the only good Indian is a dead Indian.’ Een zin gemáákt voor *snowcloning*,¹ en dan ook gretig vertaald, gekloond en gebruikt in het Duits² en het Nederlands.³ Maar er is één bepaalde variant die – in alle drie de talen – een eigen leven kreeg. En zo struikel je anno 2016 over zinnen als:

- (1a) a well-fed dog is a happy dog (Engels)
- (1b) an indoor cat is a safe cat
- (1c) a heavy car is a thirsty car

- (2a) eine neidische Frau ist eine gefährliche Frau (Duits)
- (2b) ein sauberes Fahrrad ist ein glückliches Fahrrad
- (2c) ein stiller Mann ist ein entspannter Mann

- (3a) een wachtende partner is een chagrijnige partner (Nederlands)
- (3b) een actieve kat is een speelse kat
- (3c) een kwispelende hond is een blijde hond
- (3d) een gelukkige vrouw is een aantrekkelijke vrouw
- (3e) een competitieve vrouw is een vervelende vrouw
- (3f) een verwilderde kat is eigenlijk een dakloze kat

[*een A_j N_i is een A_k N_i*] is een schoolvoorbeeld van een succesvolle constructie: herkenbaar door de herhaling en de symmetrie, expressief door het spel van verwachting en ontknoping, met nog nèt een beetje uitdaging voor de

Een wachtende partner is een chagrijnige partner

hoorder – de relatie tussen A_j en A_k moet immers zelf worden opgelost. En dat blijkt verschillende kanten op te kunnen.

In (3a) volgt de tweede toestand uit de eerste: de partner is chagrijnig omdat hij moet wachten. (3b) heeft hetzelfde patroon, alleen is het gevolg een bijkomstigheid: als een kat actief is, is hij ook speels. In (3c) lijken oorzaak en gevolg omgedraaid: de hond kwispelt van blijdschap. De schijnbare omdraaiing werkt omdat A_j een symptoom beschrijft dat als A_k wordt verklaard, waardoor A_k stiekem toch weer een gevolg(trekking) is. In (3d) en (3e) staat het gevolg weer op de tweede plaats, maar het is evaluatief in plaats van feitelijk: positief in (3d), negatief in (3e). (3f) ten slotte bevat het woordje eigenlijk en heeft in zekere zin een metalinguïstische functie: het effect is te omschrijven door ‘met andere woorden’.

Uit deze analyse blijkt dat we bij [*een A_j N_i is een A_k N_i*] te maken hebben met een impliciet conditionele constructie: er is een tweedeling in antecedent en consequent, maar geen expliciete markeerder behalve dan de constructie als geheel. Interessant is dat het scala aan functies precies overeenkomt met de functies van *dus*, tot aan het metalinguïstische effect toe:

- | | | |
|------|--|---|
| (4a) | hij wacht, <i>dus</i> hij is chagrijnig | (oorzaak > gevolg) |
| (4b) | hij is actief, <i>dus</i> hij is (ook) speels | (oorzaak > bijkomstigheid) |
| (4c) | hij kwispelt, <i>dus</i> hij is blij | (gevolg < oorzaak of propositie > inferentie) |
| (4d) | zij is gelukkig, <i>dus</i> zij is aantrekkelijk | (oorzaak > positief waardeoordeel) |

Een wachtende partner is een chagrijnige partner

- | | | |
|------|---|--|
| (4e) | zij is competitief, <i>dus</i> zij is vervelend | (oorzaak > negatief waardeoordeel) |
| (4f) | hij is verwilderd, <i>dus</i> hij is eigenlijk dakloos | (‘met andere woorden’) |

Bovendien heeft de constructie dezelfde intersubjectieve functie die Verhagen (2005: 201) voor *dus* beschrijft: er wordt niet zozeer een feit vermeld, maar een standpunt.⁴ Combinaties van [*een A_j N_i is een A_k N_i*] en *dus* schijnen interessant genoeg niet voor te komen.

Maar om terug te komen op generaal Sheridan: misschien was de volksmond hem vóór. In 1651 schrijft Constantijn Huygens in zijn ‘Grafchrift bij voorbaat voor Pieter de Vooy’s’: een blind man is een arm man. Dezelfde zin is als ‘spreekwoord’ terug te vinden in Cornelis Bontekoes ‘Tractaat van het Excellenste Kruid Thee’ (1679) en tenslotte in ‘De oorsprong en uitlegging van dagelyks gebruikte Nederduitsche spreekwoorden’ (1726) van Carolus Tuinman. Dus misschien is onze sneeuwklon een zaadje uit de middeleeuwen, ontkiemd in de vruchtbare grond van het wereldwijde web.

Noten

1. <https://snowclones.org/2007/12/13/the-only-good-x-is-a-dead-x/>
2. Google-zoekopdracht: “nur ein toter * ist ein guter *”
3. <https://nl.wikipedia.org/wiki/Sneeuwklon>
4. Net als *dus* impliceert de constructie vaak dat de gesprekspartner wordt geacht de stelling als waarheid en wijsheid aan te nemen. Dit verklaart het lichte ‘tegeltjes’-gehalte van sommige [*een A_j N_i is een A_k N_i*]-zinnen.

Referenties

- Verhagen, A. (2005). *Constructions of intersubjectivity. Discourse, syntax, and cognition*. Oxford: Oxford University Press.

6. Ik denk dat het eerlijk gezegd wel meevalt

Sjef Barbiers, Universiteit Leiden

Op het eerste gezicht lijkt de constructie ‘Ik denk dat het **eerlijk gezegd** wel meevalt’ een verspreking. De bepaling ‘eerlijk gezegd’ staat in de bijzin maar kan alleen geïnterpreteerd worden in de hoofdzin. Nadere beschouwing leert echter dat dit geen verspreking is maar een syntaxis-semantiek-mismatch. Al bekend was het type mismatch waarbij een bepaling uit de bijzin in de hoofdzin staat, zoals *ook* in ‘Hij heeft gebeld maar ik denk **ook** dat hij komt’ (zie De Schepper et al. 2014). De omgekeerde mismatch zoals we die we vinden in de *eerlijk gezegd*-constructie was nog niet bekend.

Deze constructie is in omgangstaal heel gewoon, je vindt gemakkelijk voorbeelden op internet en moedertaalsprekers hebben er scherpe intuïties over. Vervang je ‘eerlijk gezegd’ bijvoorbeeld door een ander type bepaling, zoals *vaak*, dan vindt men deze ‘verspreking’ onmogelijk, de zin ‘Ik denk dat het vaak wel meevalt’ kan niet betekenen ‘Ik denk vaak dat het wel meevalt.’ De bepaling in deze constructie moet het perspectief van de spreker modifieren. Andere bepalingen die dat doen zijn *trouwens* en *overigens*. Gegeven deze conditie is het niet verrassend dat het onderwerp van de hoofdzin moet verwijzen naar de spreker. Met *ik* als onderwerp kan dat, met *hij* niet zoals in *‘Hij denkt dat het eerlijk gezegd wel meevalt’, behalve bij perspectiefwisseling in een narratieve context: ‘Jan maakte zich geen zorgen. Hij dacht dat het eerlijk gezegd wel meevalt.’ Hier wordt Jan in feite de ik-persoon.

Het werkwoord in de hoofdzin van deze constructie moet een brugwerkwoord zijn, dat is een werkwoord dat toestaat dat een zinsdeel uit de bijzin in de hoofdzin verschijnt, zoals in ‘Wie denk je dat zij ~~wie~~ ontmoette.’ Met niet-

brugwerkwoorden wordt de zin ongrammaticaal en oninterpreteerbaar: *‘Ik weet dat het eerlijk gezegd wel meevalt.’ Beide typen syntaxis-semantiek mismatch vereisen blijkbaar een brugwerkwoord, ‘Wie denk je dat zij ontmoette’ wordt immers ook slechter als we *denk* vervangen door *weet*. Met het brugwerkwoord *willen* is de constructie wel goed, maar dan met een ander type bepaling. Een voorbeeld van internet is: ‘Ik wil dat je **per se** pumps aandoet die dag.’

Ook in de omgekeerde constructie, als een bepaling in de hoofdzin staat maar wordt geïnterpreteerd in de bijzin, bepaalt het type brugwerkwoord met welk type bepalingen de constructie mogelijk is. Zo vinden we op internet zinnen als ‘Ik wil **weer** dat je van me houdt’ in de betekenis ‘Ik wil dat je weer van me houdt.’ Als we de bepaling *weer* combineren met *denken* krijgen we geen mismatch. De zin ‘Ik denk weer dat je van me houdt’ kan niet betekenen ‘Ik denk dat je weer van me houdt.’ Vervangen we *weer* door een ander type bepaling, bijvoorbeeld *ook*, dan kan het weer wel, zoals we hierboven hebben gezien.

De *eerlijk gezegd*-constructie komt ook in het Duits en het Engels voor en naar het zich laat aanzien onder dezelfde condities, al moet dat nog uitvoeriger onderzocht worden. Om te begrijpen waarom de condities zijn zoals ze zijn, hebben we een theorie nodig over de relatieve plaatsing van bijwoordelijke bepalingen en hun wisselwerking met werkwoorden. Een goede basis voor zo’n theorie is Cinque (1999), zoals ik in Barbiers (2015) heb geprobeerd te laten zien.

Referenties

- Barbiers, S. (2015). What I think is not what I want. Lezing UiL OTS Colloquium, Universiteit Utrecht, 17 december 2015.

- Cinque, G. (1999). *Adverbs and Functional Heads. A cross-linguistic perspective*. New York/Oxford: Oxford University Press.
- Schepper, K. de, G. van Bergen, S. Lestrade & W. Stoop (2014). Prag-raising versus Neg-raising. *Nederlandse Taalkunde* 19, 105-115.

7. De persoonlijke complementatieconstructie

Barend Beekhuizen, Universiteit van Toronto

In hoofdstuk 3 van *Constructions of Intersubjectivity* laat Arie zien hoe de complementatieconstructie werkt. Om de functie van de Nederlandse complementatieconstructie beter te begrijpen, kan het helpen om naar de verbalisatie van dezelfde betekenis in andere talen te kijken. Het *OpenSubtitle corpus*,¹ met ondertitels voor (veelal Engelstalige) films in 60 talen, is hier uitermate geschikt voor. In mijn verkenningen van persoonlijke complementatieconstructies tot dusverre vallen me drie domeinen van variatie op die ons kunnen helpen de bredere familie van de complementatieconstructie beter in kaart te brengen.

Ten eerste is er (beperkte) variatie in de categorisatie van de perspectieven in het predikaat van de matrixzin. In de hoek van de cognitiepredikaten komt de splitsing *denken/vinden* in veel talen voor (bijvoorbeeld Indonesisch *pikir/rasa*, Zweeds *tror/tycker*), maar verschilt de scheidslijn tussen de twee predikaten van taal tot taal: Zweeds *tycker* is in het Nederlands soms *denken*, en soms *vinden*, terwijl *tror* met *denken* of *geloven* vertaald wordt. Indonesisch *rasa* vinden we als *denken*, *vinden*, en *geloven*, *pikir* vrijwel overwegend als *denken*. Engels ‘I guess’ vormt een aparte groep binnen de parallellen van ‘ik denk dat’: *guess* komt in mijn corpus zelden anders dan voor dan als eerste persoon enkelvoud, tegenwoordige tijd, en ‘I guess’ wordt vrijwel nooit anders dan met ‘ik denk dat’ vertaald.

Die eerste persoon enkelvoud heeft, zoals we weten uit Verhagen (2005), een bijzondere status, en het wekt dan ook geen verbazing dat we daar meer leuks vinden. Interessant zijn de niet-werkwoordelijke vertalingen, vaak met pendanten van *volgens* (bijvoorbeeld Indonesisch *menurut*, dat overigens ook

vaak in vraagzinnen met tweede persoon enkelvoud voorkomt). In die gevallen wordt de aard van het perspectief op de achtergrond geplaatst, en blijft slechts de participant die de bron van het perspectief vormt, over. Ook vinden we het omgekeerde: bron verdwijnt, aard blijft. Tegenover Nederlands 'ik denk dat' vinden we in het Pools bijna even vaak *chyba* 'waarschijnlijk' als *myślę, że* 'ik denk dat'. Wat bepaalt de keuze van een spreker om in bepaalde situaties die bron of de aard van het perspectief expliciet te maken?

Ook de predikaten die gebruikt kunnen worden in de verschillende constructies varieert: Nederlands 'ik zorg dat', een causatief predikaat in de persoonlijke complementatieconstructie tussen voornamelijk cognitie- en communicatiepredikaten vinden we in brontaal Engels vaak met een vergelijkbare constructie terug als 'I'll make sure (that)'. Als vertaling van 'I'll make sure Dr. Ratha returns your call as soon as possible' gebruikt Lets een structuur met een causatief werkwoord en een infinitief, Pools en Grieks laten in dit geval de hele matrixzin weg en markeren toekomst op het predikaat van de Engelse complementszin (ongeveer: 'zal terugbellen'). Door te kijken voor welke predikaten verschillende talen 'het met elkaar eens zijn' dat ze in een bepaalde constructie passen, leren we beter de kern en de periferie van de Nederlandse complementatieconstructie begrijpen.

Als we deze drie combineren, beginnen zich de contouren af te tekenen van een functionele karakterisering van de persoonlijke complementatieconstructie op een universele functionele 'kaart'. Constructies met verschillende mates van complementzinsintegratie, verschillende mates van het ten tonele voeren van bron en aard van het perspectief, en verschillende categorische grenzen strijden om niches van de kaart, die ook nog eens van verschillend belang voor de

communicatie zijn. Aries opvatting van de complementatieconstructie biedt nuttig gereedschap om variatie tussen en binnen talen in de verbalisatie van intersubjectiviteit aan te pakken. Ik denk dat er dus nog genoeg te doen is.

Noten

1. Te vinden op <http://opus.lingfil.uu.se/>. De ondertitels komen van <http://www.opensubtitles.org/>.

Referenties

- Verhagen, A. (2005). *Constructions of intersubjectivity. Discourse, syntax, and cognition*. Oxford: Oxford University Press.

8. Arie kwam aanlopen/aangelopen

Maaïke Beliën, Technische Universiteit Delft

‘Arie kwam aanlopen.’ Of zeg je ‘Arie kwam aangelopen?’ Dat kan allebei. Het hangt er gedeeltelijk van af waar je vandaan komt. Volgens de *Algemene Nederlandse Spraakkunst* (Haeseryn et al. 1997) hebben sprekers in het noorden van Nederland een voorkeur voor de infinitief, *aanlopen*, en sprekers in het zuiden van Nederland en in België voor het voltooid deelwoord, *aangelopen*.

Maar er lijkt ook een subtiel betekenisverschil te zijn. Met het voltooid deelwoord, *aangelopen*, klinkt de beweging wat meer afgerond dan met de infinitief, *aanlopen*. Ebeling (2006: 418) zegt over vergelijkbare voorbeelden dat met het voltooid deelwoord het ‘arriveren’ wordt geactiveerd, en met de infinitief het ‘onderweg zijn’ (zie ook Honselaar 2010; Beliën te verschijnen).

Nog los hiervan is de betekenis van dit soort zinnestelsels al behoorlijk complex. ‘Arie kwam aanlopen’: slechts drie woorden, maar we moeten ons heel wat voorstellen om de volledige betekenis te begrijpen. Te beginnen met *Arie* natuurlijk, maar dat complexe concept laat ik voor het gemak aan de lezer zelf over.

Komen drukt uit dat iemand beweegt in de richting van een gezichtspunt. Dat kan de positie van de spreker zijn (‘Ah, daar komt Arie al aanlopen!’), maar ook een ander punt dat centraal staat op het moment van de uiting, zoals de positie van de verdachte in het volgende verslag: ‘Toen Van ‘t H. vertelde dat hij zijn kinderen al drie maanden niet had gezien, brak zijn stem en kwam de raadsman aansnellen met een glas water’ (*de Volkskrant*, 28 mei 2015).

Hoe er bewogen wordt, beschrijft het werkwoord dat volgt op *aan-*. Dat kan een bewegingswerkwoord zijn, zoals *lopen* of

luppelen, maar ook een werkwoord dat een ander soort ‘gedrag’ uitdrukt, zoals *kwispelen* of *ratelen*:

- (1) Een groep schoolkinderen kwam aangehuppeld (Gisa Klonne, *Verzwegen moeder*)
- (2) Een ridgeback kwam aangekwispeld (Adriaan van Dis, *Tikkop*)
- (3) Vóór de deur, die open stond, kwam een straatorgel aangerateld (Cyriel Buysse, *Verzameld werk*)

Verder is de constructie ‘duratief’: of nu het voltooid deelwoord of de infinitief wordt gebruikt, de beweging wordt voorgesteld als zich voltrekkend (Booij & Audring 2007, Honselaar 2010, Beliën te verschijnen). De verleden tijd van *kwam* in de zinnen hierboven, bijvoorbeeld, verwijst steeds naar een moment in het verleden dat een ‘intern perspectief’ biedt op de beweging: die is op dat moment aan de gang.

Wat *aan-* bijdraagt aan de constructie, tot slot, is niet eenvoudig te vatten. De *Van Dale* (12e druk, 1995) beschrijft deze gebruikswijze van *aan-* apart, als ‘op de door het grondwoord genoemde wijze naderen (alleen in de vorm van het infinitief of het voltooid deelwoord gebruikt, in combinatie met *komen*)’. Booij en Audring (2007) wijzen erop dat de werkwoorden met *aan-* niet buiten deze constructie voorkomen (cf. Ebeling 2006): ‘Arie liep aan’, bijvoorbeeld, is een rare zin, net als ‘Een straatorgel ratelde aan.’

Al met al, een prachtig voorbeeld van een constructie. Met twee vaste elementen, *komen* en *aan-*, en twee ‘lege’ slots: het onderwerp en het werkwoord dat volgt op *aan-*. En samen beschrijven die een ‘bewegingsgebeurtenis’ in allerlei facetten: duratief, met een bepaalde wijze van bewegen, en in de richting van een contextueel te begrijpen gezichtspunt.

Referenties

- Beliën, Maaike (te verschijnen). Exploring semantic differences in syntactic variation: Dutch *komen* ('come') with a past participle or an infinitive.
- Booij, Geert & Jenny Audring (2007). Uitgezwaaid en aangezwaaid: Morfologische en syntactische participiumconstructies. *Nederlandse Taalkunde* 12, 52-62.
- Ebeling, Carl L. (2006). *Semiotaxis: Over theoretische en Nederlandse syntaxis*. Amsterdam: Amsterdam University Press.
- Haeseryn, Walter, Kirsten Romijn, Guido Geerts, Jaap De Rooij & Maarten Cornelis Van den Toorn (1997). *Algemene Nederlandse Spraakkunst, 2e, geheel herz. dr.* Groningen, Deurne: Martinus-Nijhoff, Wolters-Plantijn.
- Honselaar, Wim (2010). The infinitive or the past participle with the verb KOMEN in Dutch: variation or opposition? In: J. Chojak, T. Korpysz & K. Waszakowa (red.), *Człowiek. Słowo. Świat*. Warschau: Wydawnictwo Uniwersytetu Warszawskiego, 316-325.

9. The ‘X does Y’s head in’ construction

Kate Bellamy, Leiden University

Only two of my teachers have managed to provide a visual metaphor so striking that it has stuck with me to the present day. The first was Patrick Boyde at Cambridge who, after a lecture on Dante’s *Commedia*, circulated a hand-written sheet of A4 detailing how best to conceive of Paradise. I remember it well, he advised us to ‘imagine a cornfield seen not from the ground, but from the sky’; only then would the concentric crop circles, analogous to the structure of Paradise, become visible. The second was Arie. In his Construction Grammar and Evolutionary Linguistics class, he described the paths that emerge in the grass between two places, such as buildings on a university campus, when people choose to take (more efficient) shortcuts. This highly salient visual metaphor represents, of course, the emergence of constructions; through repeated usage constructions become codified.

It is in the spirit of such visually striking constructions that I am presenting the ‘it does my head in’ construction, expressible in more general terms as ‘X does Y’s head in’, common to Northern British English (NBE) varieties amongst others. NBE, in contrast to Southern varieties, can be characterised on phonological (e.g. the presence of [ʊ] rather than [ʌ] in words such as *butter*, no differentiation between the vowels in *foot* and *strut*), lexical (e.g. *mucky* for *dirty*, *owt/nowt* for *anything/nothing*, *badly* for *ill*), and grammatical grounds (e.g. negated modal contraction, definite article reduction and -s agreement for verbs in all persons) (Wales 2006).

The ‘it does my head in’ construction has entered common vernacular usage, as evidenced by its inclusion in the

Cambridge Online Dictionary, where it is defined as 'to make someone feel confused or unhappy', e.g. 'getting up at four o'clock every morning was doing my head in'. But what interests me here is what elements can fill the X and Y slots in this schematic multi-word construction, i.e. what or who can do whose head in?

As such, I searched for the construction (unspecified for tense and person) in the British National Corpus (BYU-BNC), a corpus of over 50 million words of text from the web, categorised into a variety of spoken and written registers. This search yielded only 13 results, of which one was not an example of the construction. The remaining 12 all expressed unhappiness or stronger emotions of anger or frustration, such as 'He done my head in so I shot him in it.' Eight examples were from spoken text, three from prose fiction and one from a tabloid newspaper. Of the written examples, two are direct quotes, one is free indirect speech and the final one is prefaced with 'in twentieth century slang', indicating the age of either the narrator, the construction, or both!

The dictionary examples all use the present tense; the corpus examples, however, display greater variation. Four instances of the simple present occur, but there are also three instances of 'done my head in' (where two appear with the present perfect auxiliary *have*), three of the present continuous, two of the past continuous, and one gerundive complement. In terms of person, the corpus reflects the dictionary definitions, with a preference for the possessor of the head being done in to be 1SG, although two instances each occur for 2SG (*your*) and 3SG (*his/her*). The subject of the construction (i.e. the 'do-er in' of the head) is overwhelmingly in the third person (8/12 instances), roughly equally split between *he*, *it* and *this*; one instance each is also noted of 1SG, 2SG, 3PL and a gerundive complement clause. Most common,

then, are sentences from spoken discourse such as this: 'He comes over ours at Christmas and he does my head in cos he keeps on kicking me at the dinner table!'

Whether or not this construction is particular to NBE is subject to debate, but more research into typically NBE constructions – at the single and multi-word level – is nonetheless necessary.

References

British National Corpus. <http://corpus.byu.edu/bnc/>.

Accessed 06-07-2016.

Cambridge Dictionaries Online. <http://dictionary.cambridge.org/dictionary/english/do-sb-s-head-in>. Accessed 06-07-2016.

Wales, Katie (2006). *Northern English: A Social and Cultural History*. Cambridge: Cambridge University Press.

10. Passief en progressief?

Ronny Boogaart, Universiteit Leiden

Toen ik een paar maanden geleden beneden in Eyckhof 1 het onderstaande bordje zag staan, realiseerde ik me dat Arie en ik ons jarenlang hebben beziggehouden met onverenigbare zaken. Nou ja, onverenigbare *constructies*. We moeten daarvoor wel terug in de tijd. Eind jaren tachtig aan de VU in Amsterdam had Arie zich na het voltooien van zijn proefschrift gestort op de lijdende vorm of *passief*. Een voorbeeld van die constructie is te vinden in de Nederlandse tekst op het onderstaande bordje, dus:

- (1) De loopbruggen worden gerenoveerd.



Zelf schreef ik in die tijd, als student-assistent bij het ‘voorwaardelijk gefinancierd’ onderzoeksprogramma waar Arie aan deelnam, mijn eerste taalkundige artikel, over de progressieve *aan het*-constructie (Boogaart 1991), zoals je die hebt in (2).

- (2) De bouwvakkers zijn de loopbruggen aan het renoveren.

Die twee constructies kun je niet goed met elkaar combineren (Verhagen 1992: 336, noot 8). In (3) heb ik het geprobeerd.

- (3) ? De loopbruggen zijn gerenoveerd aan het worden.

Het leuke van dat bordje over de loopbruggen is dat het laat zien dat zoiets als (3) in het Engels heel normaal is. Daar wordt de lijdende vorm probleemloos gecombineerd met de *Progressive (to be + V-ing)*, die min of meer het equivalent is van de Nederlandse *aan het*-constructie.

- (4) The walkways are being renovated.

Hoe zit dat? Om te beginnen zijn de Engelse en de Nederlandse progressieve constructie niet ‘dezelfde’ constructie. Zo is de Nederlandse *aan het*-constructie duidelijk minder gegrammaticaliseerd en (nog) veel agentiever dan de Engelse *Progressive*. Aan de andere kant kun je ook in het Nederlands rustig *oud* of *ziek aan het worden zijn*, en dan ben je eigenlijk eerder een loopbrug, als in (1), dan een bouwvakker, als in (2): Het overkomt je, je doet het niet zelf. En toch kun je dan wel de *aan het*-constructie gebruiken met het werkwoord *worden*.¹

Maar ook de Nederlandse lijdende vorm is natuurlijk niet ‘dezelfde’ constructie als de Engelse lijdende vorm (Cornelis 1996). Een cruciaal verschil is dat het Engels in deze constructie het werkwoord *to be* gebruikt, dus ‘zijn’ (zie (5)), terwijl het Nederlands onderscheid maakt tussen de lijdende vorm met *worden*, als in (1), en die met *zijn*, als in (6).

- (5) The walkways are renovated.
- (6) De loopbruggen zijn gerenoveerd.

Het zou kunnen dat het Nederlands minder behoefte heeft aan een vorm als (3), aangezien het werkwoord *worden* in (1) zelf al verwijst naar een proces dat ‘aan de gang’ is. In het Engelse (5) is dat niet duidelijk: die mededeling kan ook betekenen dat het werk erop zit, dat de loopbruggen gerenoveerd zijn, zoals in het Nederlandse (6). En zo’n misverstand kan in deze context ernstige gevolgen hebben. Door het gebruik van de Progressive, als in (4), voorkom je dat.

Toch is ook deze verklaring niet helemaal bevredigend. De Nederlandse zin in (1) kun je namelijk ook op twee verschillende manieren gebruiken. Je kan er mee aangeven dat men bezig is met het renoveren van de loopbruggen, maar je kan deze zin in een andere context bijvoorbeeld ook gebruiken om over de toekomst te praten:

- (7) A: Is er nog wat besloten in de vergadering?
B: Tja, de loopbruggen worden gerenoveerd.

Ook Nederlanders zouden dus heel goed de behoefte kunnen voelen om in een lijdende vorm te benadrukken dat een gebeurtenis daadwerkelijk aan de gang is en nog niet is afgelopen (en ook niet alleen maar een plan is voor de

toekomst). Dat is namelijk toch iets specifiekers dan de wat abstracte proces-betekenis van het werkwoord *worden*. Zo valt misschien te verklaren dat ‘Saskia’ op 28 oktober 2015 het volgende commentaar post op internet.

- (8) Een vriendin woont met haar vriend ook tijdelijk bij haar ouders. Dit omdat hun huis nu *gebouwd aan het worden is*. (<http://www.simonezegt.nl>)

Wie dat maar een rare zin vindt, moet zich realiseren dat de combinatie van passief en progressief ook in het Engels relatief recent is. Aan het eind van de 19^e eeuw werden zinnen als (4) nog ‘clumsy and unidiomatic’, ‘an outrage’, ‘a monstrosity’ en ‘an absurdity’ genoemd (Romaine 1998: 155). Dan valt het met (8) naar mijn gevoel nog wel mee.

Intussen is Arie van de Eyckhof naar de Van Wijkplaats verhuisd. Gelukkig worden die gebouwen verbonden door loopbruggen. En gelukkig zijn die recent gerenoveerd.

Noten

1. Dat is dan natuurlijk het hoofdwkwoord (en koppelwerkwoord) *worden* en niet het hulpwerkwoord van de lijdende vorm, maar een van de belangrijkste claims van Verhagen (1992) is dat het werkwoord in beide functies dezelfde bijdrage levert aan de interpretatie van de zin.

Referenties

- Boogaart, Ronny (1991). ‘Progressive aspect’ in Dutch. In: Frank Drijkoningen & Ans van Kemenade (eds.), *Linguistics in the Netherlands 1991*. Amsterdam: John Benjamins, 1-9.
- Cornelis, Louise (1996). English and Dutch: The passive difference. *Language Sciences* 18, 247-264.

Passief en progressief?

Romaine, Suzanne (ed.) (1998). *The Cambridge History of the English Language*. Vol. IV, 1776-1997. Cambridge: Cambridge University Press.

Verhagen, Arie (1992). Praxis of Linguistics: Passives in Dutch. *Cognitive Linguistics* 3, 301-342.

11. Alsof dit een serieuze vergelijking is!

Christa Cecilia Bouwmans

‘Vanavond ga ik mijn presentatie voorbereiden, dat boek uitlezen en de tentamenstof samenvatten.’

‘Alsof je daar allemaal tijd voor hebt!’

Nee, die dingen kan ik niet allemaal in één avondje. Hoe graag ik het ook zou willen. Interessant is de manier waarop mijn gesprekspartner *alsof* gebruikt. Ze bedoelde niet dat mijn situatie lijkt op een situatie waarin iemand veel tijd heeft. Ze wilde me er juist op wijzen dat het omgekeerde aan de hand is: dat ik die tijd niet heb. Dit klinkt waarschijnlijk zo logisch dat je zult zeggen ‘Dat is toch ook precies wat ze zei? Wat is er nou zo interessant?’ Twee dingen.

Ten eerste gebruikte mijn gesprekspartner een bijzin alsof het een hoofdzin is. Dit is een geval van insubordinatie: een zin die eigenlijk een bijzin is, fungeert als hoofdzin. Het gaat om zogeheten subordinate constructies die grammaticaal gezien eigenlijk niet ‘af’ zijn zonder hoofdzin, maar die toch geen hoofdzin met zich meenemen en dus op zichzelf staan. Ze zijn als het ware ‘ongehoorzaam’, vandaar de term *insubordinatie*. Deze insubordinate constructies kunnen als hoofdzinnen geïnterpreteerd worden, maar hebben allerlei kenmerken van bijzinnen, zoals de zinsvolgorde subject-object-werkwoord in plaats van subject-werkwoord-object zoals in hoofdzinnen (Evans 2007: 370).

Ten tweede is er iets interessants aan de hand met de betekenis van het hier gebruikte *alsof*. Wanneer we zeggen: ‘Het regende de hele dag (A). Het was alsof er nooit een einde aan de regen zou komen (B)’, dan vergelijken we situatie A met situatie B en constateren we dat beide situaties op elkaar lijken. Hierboven echter lijkt de situatie ‘je hebt tijd’ helemaal

niet op de werkelijke situatie. We hebben hier te maken met de gespecialiseerde betekenis van het insubordinate *alsof*.

Het verschil tussen ‘gewone’ zinnen met *alsof* en insubordinate zinnen met *alsof* zit hem in de retorische richting. Vergelijk de volgende twee uitspraken:

- (1) (Het is net) *alsof* je echt meent wat je zegt.
- (2) *Alsof* je meent wat je nu zegt!

Zin (1) heeft een zogeheten positieve retorische richting. Dat wil zeggen dat de zin aanstuurt op een interpretatie waarbij de vergelijking klopt. Stel bijvoorbeeld dat zin (1) gezegd wordt tegen iemand die een toneelstuk aan het oefenen is. De uitspraak is dan een compliment en de situatie ‘jij houdt een monoloog’ en ‘jij meent wat je zegt’ zijn vergelijkbaar.

De insubordinate zin (2) heeft echter een andere interpretatie. De zin heeft een negatieve retorische richting. Het gaat er hierbij niet om wat de werkelijke situatie is. In beide gevallen gaat het immers om een vergelijking en daarbij is per definitie de werkelijke situatie niet gelijk aan de in de vergelijking gepresenteerde situatie. De spreker van zin (2) bedoelt wel degelijk dat de vergelijking getrokken kan worden. Het negatieve retorische aspect zit hierin dat de insubordinate constructie aanstuurt op de interpretatie dat de vergelijking niet getrokken zou moeten kunnen worden. Waar in de vergelijking in zin (1) de focus ligt op de aanwezige gelijkenis, benadrukt zin (2) dat deze gelijkenis er niet zou moeten zijn (ook al is die er wel).

De zin ‘alsof je daar allemaal tijd voor hebt’ moet op eenzelfde manier geïnterpreteerd worden: mijn uitspraak stuurt aan op de interpretatie ‘ik heb daar tijd voor’ en mijn gesprekspartner wijst me erop dat die vergelijking onjuist is. Ik kan maar beter eindigen en aan de slag met die to-dolist

Alsof dit een serieuze vergelijking is!

van me. (Alsof bovenstaande conversatie echt heeft plaatsgevonden.)

Referenties

Evans, Nicholas (2007). Insubordination and its uses. In: I. Nikolaeva (red.), *Finiteness. Theoretical and Empirical Foundations*. Oxford: Oxford University Press, 366-431.

12. Weer eens de band lek

Cor van Bree, Universiteit Leiden

De constructie waarmee ik onbedoeld geassocieerd ben geraakt, het oostelijke ‘ik heb de band lek’, blijft boeien. In de *hebben*-constructies gaat het om een object dat in een nauwe relatie staat tot het subject en daarvoor relevant is, althans volgens de interpretatie van de spreker. Hierin is geïmpliceerd dat het subject in de hiërarchie hoger staat dan het object. In ‘ik heb de band lek’ is dat zonder meer duidelijk: de band is een onderdeel van een fiets waarvan ik de eigenaar of de tijdelijke gebruiker ben. Het geldt ook wanneer het om personen gaat. Bij ‘ik heb de knecht ziek’ is het duidelijk dat de knecht in dienst is bij de ik-persoon. Mogelijk bij interviews bleek ook ‘ik heb de vrouw ziek’, maar kan omgekeerd de vrouw zeggen ‘ik heb de man ziek’? Na een aantal feministische golven moet dit mogelijk geworden zijn. Maar misschien wordt intussen in deze gevallen de *hebben*-constructie vermeden. Vreemd zou zijn, gezegd door een parochiaan, ‘ik heb de pastoor ziek’, alsof de pastoor bij hem in dienst zou zijn. In het meervoud: ‘we hebben de pastoor ziek’, gaat het beter: met *we* zijn dan de parochianen bedoeld die samen de parochie vormen. Zij kunnen met enig recht het gevoel hebben dat de pastoor bij hen in dienst is (hoewel dat volgens de katholieke kerkstructuur formeel niet juist is).

Bij de oostelijke *bandlek*-constructie gaat het om iets wat je overkomt. Zegt een westelijke spreker: ‘(eindelijk) had ik de klas rustig’, dan is inspanning van het subject geïmpliceerd. Het subject heeft de situatie onder controle. Om zo’n westelijk gebruiksgeval gaat het ook in de volgende (waar gebeurde) anekdote die ik aan mijn leermeester Stutterheim te danken heb. Overigens gaat in dit geval het object vergezeld van een infinitief. Een conciërge leidde een gezelschap rond door de

school waar hij werkte. Op een bepaald punt aangekomen, verklaarde hij, wijzend op een kamerdeur: ‘en hier heb ik de rector zitten’. Waar zit het vreemde, hilarische van deze zin in, althans zoals het gezelschap dat ervoer? De zin is volstrekt grammaticaal (over het fonologische aspect is mij niets bekend). Er is ook geen sprake van een leugen, of milder, van een onjuiste mededeling: achter de deur (nemen we aan) bevindt zich inderdaad de kamer van de rector. De stand van zaken klopt. De zin is echter wat de spreker betreft, onthullend. Er blijkt uit dat hij de school, in ieder geval het schoolgebouw, als zijn domein beschouwt, waar hij min of meer de baas van is. Of dat klopt met de werkelijkheid is de vraag; misschien doet de conciërge braaf wat de rector hem vraagt. Maar het kan ook zijn dat de rector weleens wat problemen met hem heeft. De zin is echter niet conform de wijze waarop de verhouding rector – conciërge gewoonlijk wordt gezien. Hier botsen dus twee interpretaties van een werkelijkheid op elkaar, een individuele interpretatie (juist of niet juist) komt in botsing met de in de maatschappij vigerende. Maar misschien zou het ook vreemd zijn als een rector zou zeggen: en hier heb ik de conciërge zitten. Er lijkt sprake te zijn van een duïmviraat.

Hoe zal het nu verder met onze Opleiding gaan? Zeggen we straks als we langs een bepaalde kamer lopen: ‘hier hadden we Arie Verhagen zitten?’ Of mogen we deze zin nog lang in de tegenwoordige tijd gebruiken? Dat laatste hoop ik vurig.

13. Wat een mensen!

Johanneke Caspers, Universiteit Leiden

Uitroepen als ‘Wat een mensen!’ en ‘Wat een boeken!’ moeten idiote zinnetjes zijn voor analytisch ingestelde tweedetaalverwervers: *een* plus meervoud, dat kan helemaal niet, en dan ook nog een soort vraagwoord erbij, en een uitroepeteken, hoe zit dat grammaticaal in elkaar en wat betekent het precies?

Volgens de ANS (Haeseryn et al. 1997) gaat het hier om een zogenaamd uitroepend voornaamwoord, gevolgd door *een*, ook als de kern meervoudig is. De constructie wordt gebruikt om positieve of negatieve waardering uit te drukken over de kwaliteit of hoeveelheid – veel! – van de ‘genoemde zelfstandigheid of zelfstandigheden’ (paragraaf 5.10.2.1).

Volgens Els Elffers (2003) kwamen dik honderd jaar geleden de vormen ‘Wat een verandering!’ en ‘Wat verandering!’ naast elkaar voor. Het uitroepende voornaamwoord kan nu alleen nog maar zelfstandig optreden (‘Wat schreeuwt die man!’) of samen met een adjectief (‘Wat mooi heeft hij gespeeld.’). In combinatie met een naamwoord(groep) moet er altijd *een* bij, zelfs bij een meervoudig of ontelbaar nomen (‘Wat een onzin!’). Elffers noemt de functie van ‘wat een’ *bijvoeglijk uitroepend*.

Ook weer volgens Elffers (2003) – en in afwijking van de ANS – is er een verband tussen het vragende en uitroepende *wat*, zoals blijkt uit haar voorbeelden ‘Wat stond je daar geheimzinnig te doen!’ en ‘Wat stond je daar geheimzinnig te doen?’ ‘*Wat* verwoordt in beide gevallen verbazing en een bijbehorend appèl op de hoorder tot uitleg.’ (Elffers 2003: 292). En daarmee komen we op het punt van intonatie. De intonatie waarmee deze reeks woorden wordt uitgesproken – hierboven aangegeven door de interpunctie – zorgt ervoor dat

de uiting wordt waargenomen als een uitroep dan wel als een vraag.

Elffers (2014) bestrijdt het gangbare idee dat het belangrijkste semantische kenmerk van de uitroepende zin emotie-expressie is, zoals ook de ANS beweert. Volgens haar gaat het om uitvergroting of intensivering van een mededeling, vraag of bevel. Zij stelt dat een uitroepende zin gekarakteriseerd wordt door een specifiek intonatiepatroon, en dat patroon kan toegepast worden op elk type zin, met als gevolg een versterking van de betekenis.

Volgens de ANS is het volume kenmerkend voor een uitroep, maar volgens Elffers (2014, geïnspireerd door Bolinger 1989) is dat niet waar en gaat het vooral om het intonatiebereik: hogere toonhoogtepieken en soms lagere dalen. Ik denk dat dat grotere toonhoogtebereik in de praktijk wel vaak samengaat met een groter volume, maar dat de grootte van de toonhoogtebewegingen in dit soort zinnen inderdaad de primaire aanwijzing voor de luisteraar is dat het om een uitroep gaat.

Via het vergroten van de toonhoogte-accenten kan dus van elke zin een uitroep gemaakt worden. En sommige grammaticale constructies dwingen volgens Elffers een uitroepende intonatie af, waaronder de constructie ‘Wat een mensen.’

We hebben onze tweedetaalleerders dus een en ander uit te leggen.

Referenties

- Bolinger, D. (1989). *Intonation and its uses, Melody in grammar and discourse*. London: Arnold.
- Elffers, E. (2003) Wat (een) verandering! Over het verdwijnen van WAT + SUBSTANTIEF. In: J. Stroop (red.) *Waar gaat*

het Nederlands naartoe? Panorama van een taal.
Amsterdam: Prometheus, 287-296.

Elffers, E. (2014) Uitroepende zinnen. In: F. Van de Velde, H. Smessart, F. Van Eynde & S. Verbrugge (red.) *Patroon en argument: een dubbelfeestbundel bij het emeritaat van William van Belle en Joop van der Horst.* Leuven: Universitaire Pers Leuven, 609-623.

Haeseryn, Walter, Kirsten Romijn, Guido Geerts, Jaap De Rooij & Maarten Cornelis Van den Toorn (1997). *Algemene Nederlandse Spraakkunst, 2e, geheel herz. dr.* Groningen, Deurne: Martinus-Nijhoff, Wolters-Plantijn.

14. De nevenschikte *weg*-constructie

Timothy Coleman, *Universiteit Gent*

Zoals wordt beklemtoond in Verhagens (2002, 2003, etc.) analyses van de reflexieve *weg*-constructie, hoeft het werkwoord van die constructie geen verplaatsing uit te drukken: het betekenismoment ‘een pad afleggen’ zit al in de constructie zelf, het werkwoord benoemt doorgaans het middel waarmee het pad wordt gecreëerd, zoals in ‘Ze blufte zich een weg naar de top.’ Buiten de *weg*-constructie kunnen zulke werkwoorden in de regel geen verplaatsing uitdrukken: bijvoorbeeld *‘Ze blufte naar Wassenaar.’ Een interessante eigenschap van de *weg*-constructie waarop bij mijn weten nog niet eerder werd gewezen, is dat het V-slot in het reële taalgebruik (bovengemiddeld?) vaak wordt ingevuld door een reeks van twee of meer nevenschikte werkwoorden, zie de onderstaande greep van geobserveerde voorbeelden.

- (1) 15.56 uur: Renners kreunen, steunen, zuchten en vloeken zich een weg naar boven. Voor velen is dit een regelrechte calvarietocht. (*Het Nieuwsblad*, 31 juli 2011, sfeerverslag van op de Bosberg)
- (2) Niet geplaagd door enige vorm van gewetenswroeging ritselt en sjachert hij zich een weg naar het hart van Bagdad zogenaamd als Rode Kruisarts, op een gestolen kameel. (*NRC*, 12 april 2006, over de film *The Tiger and the Snow*)
- (3) Hij zingt, danst, kruipt en springt zich *een weg door de voorstelling* tot hij op het einde letterlijk in zijn onderbroek staat. Een knappe prestatie!
(<https://klakkeboem.wordpress.com/tag/ntgent/>, over een theatervoorstelling van NTGent)

- (4) Bruce gromt en grauwt zich een weg door de tekst heen. (www.musicmeter.nl/album/2817, over de song *Backstreets* van Bruce Springsteen)
- (5) Eus ploetert en vecht en neukt en zuipt en fraudeert en steelt zich een weg naar het volwassendom. (*Advalvas* 2012(6), over de roman *Eus* van Özcan Akyol)

Vooraf – maar zeker niet uitsluitend – in recensies of korte inhouden van films, boeken, theater- of muziekvoorstellingen, enzovoort, wordt gretig van zulke nevenschikkingen gebruik gemaakt: zo'n *weg-constructie* met een hele reeks werkwoorden in het V-slot is dan ook een handig middel om op een beknopte maar toch beeldende manier uit te drukken wat er zich op het metaforische pad van het begin naar het eind van de voorstelling of het verhaal zoal afspeelt (zie bijvoorbeeld (3) en (5)). Daarmee is echter nog lang niet alles gezegd over de betekenis van nevenschikhte *zich-een-weg-zinnen*. Zo valt het op dat de nevenschikhte werkwoorden meestal uit hetzelfde semantische veld komen: in verscheidene zinnen komen zelfs paren van bijna-synoniemen voor, zie *kreunen* en *steunen* in (1), *ritselen* en *sjacheren* in (2) en *gronnen* en *grauwen* – met ook nog een mooie alliteratie – in (4). Dat doet denken aan het fenomeen van de intensiverende nevenschikking dat kort wordt genoemd in de ANS (Haeseryn et al. 1997: 1531), waarbij '[e]en intensiverend effect [wordt] verkregen door synoniemen of woorden met een sterk verwante betekenis aan elkaar te schakelen', als in 'Jantje doet de hele dag niets anders dan zeuren en zaniken.' Ook de voorbeelden zonder bijna-synoniemen hebben een emfatisch karakter: in voorbeelden als (1) en zeker (5) wordt door de reeks van nevenschikhte werkwoorden benadrukt dat het pad naar respectievelijk de top van de Bosberg en de

volwassenheid lastig en/of lang is; op die manier wordt de suggestie van een verplaatsing waarbij zekere obstakels moeten worden overwonnen, die zo al in de *zich-een-weg*-constructie zit, nog versterkt. Immers, als het V-slot toch 'vrij' is omdat de eigenlijke 'verplaatsing' elders wordt uitgedrukt, dan kun je er maar beter optimaal gebruik van maken!

Referenties

- Haeseryn, Walter, Kirsten Romijn, Guido Geerts, Jaap De Rooij & Maarten Cornelis Van den Toorn (1997). *Algemene Nederlandse Spraakkunst, 2e, geheel herz. dr.* Groningen, Deurne: Martinus-Nijhoff, Wolters-Plantijn.
- Verhagen, Arie (2002). From parts to wholes and back again. *Cognitive Linguistics* 13, 403-439.
- Verhagen, Arie (2003). Hoe het Nederlands zich een eigen weg baant. *Nederlandse Taalkunde* 8, 328-346.

15. Het passief: de grote mag-niet

Louise Cornelis, Tekst en Communicatie

Nadat ik in 1997 was gepromoveerd op onderzoek naar de lijdende vorm, ben ik andere dingen gaan doen dan constructiegrammatica. Tegenwoordig help ik adviseurs om hun inhoudelijke deskundigheid lezergericht op papier te zetten. Daarbij neem ik toch ook nog steeds regelmatig het woord ‘constructie’ in de mond als het gaat over de lijdende vorm. Die brengen schrijvende professionals namelijk regelmatig ter sprake. Altijd in afkeurende zin: dat mag toch echt niet, passief schrijven. De lijdende vorm is misschien wel de constructie met het slechtste imago van allemaal.

In de loop der jaren heb ik regelmatig deze grote ‘mag-niet’ genuanceerd, in trainingen, bij coaching, bij het toelichten van redactionele veranderingen en op mijn weblog (<http://www.lhcorneilis.nl/weblog-tekst-communicatie>). Mijn onderzoek van toen biedt daar de onderbouwing voor, bijvoorbeeld:

- Je kunt met het passief een subtiel stilistisch effect bereiken. Je kunt er bijvoorbeeld mee uitdrukken dat de veroorzaker geen persoonlijke verantwoordelijkheid treft: ‘hij werd door de bliksem getroffen’ is oké; ‘de bliksem trof hem’ is een gekke personificatie.
- Je kunt er in een handleiding gelaagdheid mee creëren, onderscheid mee maken tussen wat de gebruiker moet doen en wat daarna vanzelf gebeurt: ‘als u op <ctrl-P> drukt, wordt het document afgedrukt’.
- Je kunt ‘m tactisch inzetten: ‘racisme moet met alle mogelijke middelen bestreden worden’ klinkt in een

beleidsstuk heel acceptabel (en is helaas nog net zo actueel als in 1997). Maar als je in die tekst duidelijk maakt wie dat bestrijden precies moet doen, heb je de poppen aan het dansen. Ik noem dat nog steeds de 'wie de schoen past, trekke hem aan'-passief.

Enfin, zo kan ik wel doorgaan, daarbij overigens wel beseffende dat er ook echt teksten zijn die gebukt gaan onder te veel passieven. Ook dat bespreek ik regelmatig met 'mijn' schrijvers: als je de verantwoordelijke voor de handeling steeds maar in het vage laat, ontnem je lezers een belangrijke identificatiefiguur. Bij gebrek aan dat houvast zullen ze je tekst minder goed begrijpen.

Meer in het algemeen waarschuw ik wel: lezers zijn behoeftiger en dommer dan jij als deskundige inschat (ja, ikzelf als lezer ook). Er gaapt nou eenmaal een kloof tussen een deskundige schrijver en de oningewijde lezer. Je moet goed schrijven om die kloof te overbruggen. Functioneel gebruik van passieven hoort daarbij.

Ik snap dus wel waar de mag-niet vandaan komt, maar ik geloof niet in het absolute karakter ervan. Sowieso niet. Dat is het punt dat ik bij elke verdediging opnieuw weer maak: als een constructie echt alleen maar verkeerd zou zijn, zat ze niet in de taal. Ze zit in de taal omdat ze een communicatieve functie dient. Elke constructie dient een communicatieve functie, anders bestond ze niet.

Zo pleit ik dus regelmatig. Soms praat ik tegen dovemansoren; schrijfovertuigingen zijn verrassend hardnekkig. Maar soms zie ik in andermans ogen een lichtje gaan branden: schrijven is stukken interessanter, creatiever en flexibeler dan voldoen aan een rijtje mag-niets. Wat een bevrijding!

En wat me ook opvalt: nooit struikelt iemand over mijn gebruik van het woord *constructie* in deze verhandelingen. Halverwege de jaren negentig was het vernieuwend om het passief als constructie te analyseren, zoals Arie en ik deden: als bestaande uit twee betekenisvolle elementen (*worden* + voltooid deelwoord). Althans, voor taalkundigen. Voor leken is nou net dat kennelijk vanzelfsprekend.

Referenties

- Cornelis, Louise & Arie Verhagen (1995). Does Dutch really have a Passive? In: M. den Dikken and K. Hengeveld (eds.), *Linguistics in the Netherlands 1995*. Amsterdam: John Benjamins, 49-60.
- Cornelis, Louise (1997). *Passive and perspective*. Utrecht Studies in Language and Communication 10. Amsterdam/Atlanta: Rodopi.

16. Dreigen – beloven

Bert Cornillie, KU Leuven

‘De regering dreigt te vallen’ (onenigheid in de coalitie). ‘Racing Genk belooft er een schitterend voetbalseizoen van te maken’ (de eerste matches waren heel sterk). Als sprekers de constructie *dreigen te* + infinitief of *beloven te* + infinitief gebruiken, maken ze een voorspelling over een mogelijke toekomstige gebeurtenis. Ze geven daarbij aan dat ze daarvoor over een bepaald soort informatie beschikken. Iedereen heeft de constructie wel al eens gehoord. De meesten begrijpen hem zonder problemen, maar slechts weinigen zeggen dat ze die zelf gebruiken. Zo ook mijn Spaanse Erasmusstudenten die me erop wijzen dat de constructie in het Spaans slechts sporadisch voorkomt. En toch bestaan de subjectieve lezingen van de twee werkwoorden al vele eeuwen. Niet alleen in het Nederlands en het Spaans, ook in het Frans, het Duits en het Engels, ... en in het Pools, zei een collega me onlangs.

Niemand kan vandaag over *dreigen* en *beloven* schrijven zonder naar het werk van Arie Verhagen te verwijzen. De Leidse hoogleraar heeft er de constructies niet alleen mee op de kaart gezet, hij heeft er ook de subjectiveringstheorie aardig mee beïnvloed (cf. Verhagen 1995, 1996, 2000). Het Nederlands helpt ons vooruit. *Yes we can!* Op een originele manier geeft Verhagen een verklaring voor het feit dat de subjectieve lezing van *beloven te* + infinitief later ontstaan is – eind 18de eeuw – dan de subjectieve lezing van *dreigen te* + infinitief – begin 17de eeuw. Het argument luidt kort samengevat als volgt: *beloven* heeft alles in zich om snel subjectief te worden, maar is ‘karaktersubjectief’, i.e. de kracht van de belofte gaat van het grammaticale subject uit (h/zij zegt ‘ik belooft’). En deze karaktersubjectiviteit blokkeert de sprekerssubjectiviteit. Met *dreigen* is het anders: dit werkwoord

is ‘spreker-hoordersubjectief’, i.e. de spreker kiest – op een subjectieve wijze – dit werkwoord om een situatie te schetsen, maar het werkwoord houdt geen taaldaad in.

Een mooie communicatief-functionele verklaring die *belooft...* stand te houden. Al is er meer aan de hand. Niet dat recente evidentie roet in het eten *dreigt* te gooien, maar de verklaring onderbelicht de grammatica. Nochtans helpt het Nederlands ons hier opnieuw vooruit. In de zestiende eeuw verschijnt de subjectieve lezing eerst in een nominale constructie (‘den val dreigt’), die rechtstreeks uit het Latijn komt (*minari ruinae*). Pas tijdens de culturele hoogbloei van de Gouden Eeuw gaan schrijvers de subjectieve infinitiefconstructie gebruiken (cf. Cornillie 2014). Twee zaken moeten we ‘meenemen’: (i) de rol van het Latijn in de ontwikkeling van een nieuwe subjectieve *dreigen*-constructie en (ii) de betekenis van de Gouden Eeuw voor de actualisering van de infinitiefconstructie.

En ‘beloven te’? Die moest gewoon wachten tot de nieuwe constructie rijp was. En ondertussen kon de taaldaad verdampen.

Referenties

- Cornillie, Bert (2014). Over de subjectieve lezing van dreigen in het 16de- en 17de eeuwse Nederlands. Historische pragmatiek vs contact-geïnduceerde taalverandering. In: F. Van de Velde, H. Smessaert, F. Van Eynde & S. Verbrugge (red.), *Patroon en argument. Een dubbelfeestbundel bij het emeritaat van William Van Belle en Joop van der Horst*. Leuven: Leuven University Press, 329-348.
- Verhagen, Arie (1995). Subjectification, syntax, and communication. In: D. Stein & S. Wright (red.), *Subjectivity and subjectivisation in language*. Cambridge: Cambridge University Press, 103-128.

- Verhagen, Arie (1996). Sequential conceptualization and linear order. In: E. H. Casad (red.), *Cognitive Linguistics in the Redwoods: the Expansion of a new Paradigm in Linguistics*. Berlin & New York: Mouton de Gruyter, 793-817.
- Verhagen, Arie (2000). ‘The girl that promised to become something’: An exploration into diachronic subjectification in Dutch. In: T. F. Shannon & J. P. Snapper (red.), *The Berkeley conference on Dutch linguistics 1997: the Dutch Language at the millennium*. Lanham MD: University Press of America, 197-208.

17. Hoezo gaat Arie met pensioen?

Norbert Corver, *Universiteit Utrecht*

Het stellen van vragen is een belangrijk onderdeel van ons dagelijks taalgebruik. In zogenaamde vraagwoordvragen staat het vraagwoord (bijv. *wie, wat, wanneer, waarom, hoe*) in het Nederlands typisch aan het begin (de linkerperiferie) van de zin. Dit plaatsingsgedrag wordt in (1a)-(1b) geïllustreerd aan de hand van een hoofdzin:

- (1a) *Wat* gaat Arie doen?
- (1b) *Waarom* gaat Arie met pensioen?

Zoals beide voorbeeldzinnen laten zien, volgt het finiete werkwoord (de persoonsvorm) onmiddellijk op het linksperifere vraagwoord. Het subject, *Arie*, volgt op zijn beurt op het finiete werkwoord. We hebben in (1a)-(1b) dus te maken met een inversiewoordvolgorde.

Beschouw nu ook de volgende twee zinnen:

- (2a) *Hoezo* gaat Arie met pensioen?
- (2b) *Hoezo* Arie gaat met pensioen?

Deze zinnen laten zien dat er twee varianten zijn van de *hoezo*-constructie: (i) een variant met inversie-woordvolgorde (2a); (ii) een variant met zogenaamde rechte woordschikking (2b).

Op het eerste gezicht lijkt de *hoezo*-variant in (2a) het gedrag te vertonen van ‘normale’ vraagwoordvragen: *hoezo* staat in de linkerperiferie en de zin vertoont de inversievolgorde in hoofdzinnen. De *hoezo*-variant in (2b) lijkt bijzonder in die zin dat we geen inversie hebben: het subject *Arie* gaat vooraf aan de persoonsvorm *gaat*.

Hoezo gaat Arie met pensioen?

Ook al lijkt variant (2a) te wijzen op het bestaan van “normale” *hoezo*-vraagzinnen, toch blijkt dit type vraagzin zich anders te gedragen dan vraagzinnen die ingeleid worden door vraagwoorden zoals *wie* of *waarom*. Een nauwkeuriger vergelijking van het gedrag van *waarom*-zinnen en *hoezo*-zinnen brengt een aantal verschillen aan het licht. Ten eerste, *waarom* komt voor in indirecte vraagzinnen, *hoezo* niet:

- (3a) Ik vraag me af waarom/*hoezo Arie met pensioen gaat.
- (3b) De vraag waarom/*hoezo Arie met pensioen gaat werd niet gesteld.

Ten tweede, *waarom* komt als restant voor in zogenaamde *Shuicing*-constructies, *hoezo* niet:

- (4) Arie gaat met pensioen. Vraag me niet waarom/*hoezo.

De volgende *Shuicing*-achtige constructie laat hetzelfde contrast zien:

- (5a) Arie gaat [je raadt wel waarom/*hoezo] met pensioen.
- (5b) Arie gaat [God weet waarom/*hoezo] met pensioen.

Ten derde, *waarom* kan nevenschikkend verbonden worden met een ander vraagwoord met bijwoordelijke functie. Een dergelijke nevenschikking is onmogelijk voor *hoezo*:

- (6) Wanneer en waarom/*hoezo gaat Arie met pensioen?

Hoezo gaat Arie met pensioen?

Hetzelfde contrast treffen we aan in nevenschikte structuren zoals (7):

- (7) Wanneer gaat Arie met pensioen, en waarom/
*hoezo?

Ten vierde, *waarom* kan *in situ* (d.w.z., in zinsinterne positie) voorkomen, *hoezo* niet. (8a) toont dit contrast voor echo-vraagzinnen, (8b) voor meervoudige-vraagwoordzinnen.

- (8a) Arie gaat waarom/*hoezo met pensioen?
(8b) Wie gaat er waarom/*hoezo met pensioen?

Ten slotte, *waarom* in (9a) kan naast een korte-afstand-interpretatie (het waarom van de verwachting) ook een lange-afstand-interpretatie (het waarom van het met pensioen gaan) krijgen. *Hoezo*, daarentegen, kan alleen een korte-afstand-lezing krijgen.

- (9a) *Waarom* verwacht je dat Arie met pensioen gaat?
(9b) *Hoezo* verwacht je dat Arie met pensioen gaat?

Het bovengenoemde grammatische gedrag van *hoezo* wijst er wellicht op dat *hoezo* een vraagwoordachtig element is dat zijn basispositie in de linkerperiferie van de zin vindt. Van andere vraagwoorden (bijv. *waarom*) wordt gewoonlijk aangenomen dat ze vanuit een zinsinterne basispositie naar de linkerperiferie van de zin verplaatst worden. Schematisch kan dat verschil als volgt worden weergegeven:

- (10a) *Hoezo* gaat Arie met pensioen?
(10b) *Waarom* gaat Arie waarom met pensioen?

Mogelijk speelt subjectiviteit (Verhagen 2005) een rol in het plaatsingsgedrag van *hoezo*. Bij het gebruik van *hoezo* klinkt verbazing van de zijde van de *spreker* door. Het gebruik van *waarom* heeft een neutralere betekenis. Deze sprekergerelateerde interrogatieve betekenis van *hoezo* zou een rol kunnen spelen in het distributionele gedrag ervan (d.w.z., alleen in hoofdzinnen, niet *in situ*, en niet nevenschikkend verbonden met een niet-discoursegebonden vraagwoord zoals *wanneer*).

De spreker-verbondenheid van *hoezo* brengt ons terug bij variant (2b), waar we een rechte woordschikking hebben, d.w.z. het subject *Arie* gaat vooraf aan de persoonsvorm *gaat*. Merk op dat deze woordvolgorde onmogelijk is in een zin ingeleid door het vraagwoord *waarom*: *‘Waarom Arie gaat met pensioen?’ De vraag rijst hoe het kan dat *hoezo* voorafgaat aan het subject (*Arie*) en niet aan het finiete werkwoord (*gaat*). Een voor de hand liggende mogelijkheid is dat *hoezo* in (2b) een zinsinitieel interjectie-achtig element is dat de betekenisaspecten ‘interrogativiteit’ en ‘verbazing’ in zich verenigt. Het subjectieve betekenisaspect ‘verbazing’ (van de zijde van de spreker) treffen we ook aan bij andere zinsinitieel interjecties; zie bijvoorbeeld (11). Ook het feit dat we na *hoezo* in (2b) een korte pauze kunnen krijgen wijst op interjectie-achtig gedrag.

(11) God/gut/jezus/hé/nec-maar, Arie gaat met pensioen.

Merk ter afsluiting de volgende zin op, waarin *hoezo* voorafgaat aan het vraagwoord *waarom*:

(12) A: Waarom gaat Arie met pensioen?

B: Hoezo, waarom gaat Arie met pensioen?

Hoezo gaat Arie met pensioen?

Aangezien in het Nederlands slechts één vraagwoord aan het begin van de zin kan staan, moeten we concluderen dat *hoezo* in deze zin een interjectie-achtig element is.

Referenties

Verhagen, A. (2005). *Constructions of intersubjectivity. Discourse, syntax, and cognition*. Oxford: Oxford University Press.

18. [SBJ CAUSED_CONTACT_VERB OBJ *with* OBL]

*William Croft, University of New Mexico*¹

Verbs of caused contact – Levin’s (1993) classes 18 (Contact by Impact, except subclass 18.4, Non-Agentive Verbs of Contact by Impact), 19 (*Poke*) and 20 (Contact) – prototypically occur in the [SBJ VERB OBJ *with* OBL] argument structure construction (ASC): ‘Paula swatted the fly with a dishcloth.’ In this note, I argue that this represents a force-dynamic image schema of a person causing the application of force to a physical object via another physical object, or Apply Force for short. The Apply Force construction has three participants. It should be distinguished from the [SBJ VERB *with* OBL] ASC in ‘The car collided with the truck/the wall’, which also involves forceful contact. The latter ASC instantiates a ‘semi-symmetrical’ force dynamics: it is sometimes but not always paraphrasable with a conjoined argument (‘The car and the truck collided’ but *‘The car and the wall collided’).

Talmy’s (1988) model of force dynamics enumerates possible relationships between an Agonist, often realized as Direct Object, and an Antagonist, often realized as Subject. Talmy contrasts a force-dynamic interaction in which the Agonist unsuccessfully resists the Antagonist (e.g. going from stasis to change) and one in which the Agonist successfully resist (e.g. remaining in stasis). The Apply Force force dynamics appears to be an example of the latter, contrast with physical caused change of state (COS) verbs in which the Antagonist brings about a change of state in the Agonist. In fact, however, it appears that the best description of the Apply Force ASC meaning is that it does not entail either stasis or change in the Agonist: Paula can swat the fly with the dishcloth, and either the fly dies or flies off if the impact is not

forceful enough; the ASC does not specify the outcome for the Agonist. I am not aware of any language in which a change of state outcome is entailed by one ASC and absence of a change of state is entailed by another ASC.

For this reason, I would suggest that in a sentence such as ‘She broke the block of ice with a hammer’, the semantics contributed by the Apply Force ASC does not entail a change of state for the block of ice. Instead, the change of state is contributed by the fact that *break* is a result verb (Rappaport Hovav & Levin 2010). Of course, a COS ASC, with a result phrase, does entail a change of state: ‘She broke the block of ice into three pieces.’ Interestingly, the Apply Force and COS ASCs may be combined (blended, unified, depending on one’s theory): ‘She broke the block of ice into three pieces with a hammer.’ If so, then we must allow for ASCs to be combined if their semantic construals of the event are consistent with each other.

Notes

1. Acknowledgements: Research supported by the Defense Threat Reduction Agency under grant number HDTRA1-15-1-0063.

References

- Levin, Beth (1993). *English verb classes and alternations*. Chicago: University of Chicago Press.
- Rappaport Hovav, Malka & Beth Levin (2010). Reflections on manner/result complementarity. In: Malka Rappaport Hovav, Edit Doron and Ivy Sichel (eds.), *Lexical semantics, syntax, and event structure*. Oxford: Oxford University Press, 21-38.
- Talmy, Leonard (1988). Force dynamics in language and cognition. *Cognitive Science* 12, 49-100.

19. Inter-modal constructions

Barbara Dancygier, University of British Columbia

The study of grammatical constructions has become central to work in cognitive linguistics. Verhagen's work (2005) makes an important contribution to that tradition, but also puts grammatical phenomena in the context of the interaction among multiple subjectivities. The intersubjective coordination is further fleshed out through recent studies of multimodal aspects of interaction, such as gesture or eye gaze. I propose that we should also consider how intersubjectivity in constructions plays out in artifacts relying on both language and image, such as internet memes.

There is a series of memes featuring Good Girl Gina (GGG) – a perfect girlfriend. They all show the familiar picture of a young woman, but they also use linguistic constructions in an interesting way. Every meme has the Top Text (TT) (located at the upper edge of the photo and introducing a type of behavior which GGG might engage in) and the Bottom Text (BT) (located at the lower edge and indicating how GGG's conduct in the TT situation confirms her being a 'Good Girl'). For example, TT might say GETS ANGRY, and then BT might say TELLS YOU WHY.

What characterizes these artifacts is linguistically interesting for several reasons:

1. The construction used, including present tense

It is best described as a conjunctionless variant of a conditional or temporal construction, with a generic meaning, signaled by the habitual present tense ('If/When/Whenever/Every time GGG gets angry, she tells you why'). (See Dancygier and Sweetser (2005) for a broader discussion.)

2. The omission of subject NPs

Perhaps the most interesting formal feature is the suppression of the subject argument. This happens predictably, and so is constructionally determined. David (2016) explains argument suppression through frame-analysis. In this case, the expected frame-structure is that of any grammatical sentence in English, and the subject is not entirely suppressed, but rather expressed via the image, not a linguistic form (in effect, the meme says: ‘When GGG gets angry, she tells you why’). We might talk here about a ‘multimodal construction’ and ‘multimodal grammar’.

3. The visual arrangement

The picture of GGG is the Ground (or Topic). The first (adverbial) clause is also part of the Ground – girlfriends do get angry; it is placed as TT, so it is processed first. The second clause is the Figure, and it is placed as BT, the final punch-line.

4. Intersubjective coordination

How does it make sense that only an ideal girlfriend tells you why she is angry? Clearly, the GGG memes start with male assumptions about women’s behavior that men find annoying (like acting offended and not explaining why; the implicature is that the boyfriend would guess the reason if he tried). The belief about women (held by men, but easily recognized by women) is what the meme works from. In effect, these memes are ‘man-talk’, describing a perfect girlfriend by stereotyping women in terms of undesirable behaviors.

I describe such constructions as inter-modal. They are constructions – form-meaning pairs. They work across modalities (text/image) and so are multimodal. But they

additionally play intersubjectively on stereotypes, evoking different reactions in men and women viewers.

References

- Dancygier, Barbara & Eve Sweetser (2005). *Mental Spaces in Grammar: Conditional Constructions*. Cambridge: Cambridge University Press.
- David, Oana (2016). *A Computational Approach to Argument Omission in Construction Grammar*. PhD Dissertation, UC Berkeley.
- Verhagen, Arie (2005). *Constructions of intersubjectivity. Discourse, syntax, and cognition*. Oxford: Oxford University Press.

20. Totdat hij vorig jaar uitglijdt over dat bonnetje

Rob Doeve, Taalcentrum VU

Of het onderwerp voldoet aan de strenge eisen die de redactie van deze feestbundel aan ons stelt betwijfel ik, maar toch ga ik het hebben over het *orp*. De laatste keer dat ik Arie Verhagen sprak, hadden wij het namelijk over het *orp*. Ook over heel veel andere dingen, maar ik vermoed dat ‘het wetenschappelijk klimaat in Groot-Brittannië’, ‘Els Borst en de euthanasiewetgeving’ en ‘de ideale omvang van een voorgerecht’ nog minder genade vinden in de ogen van de redactie. Het *orp* dus.

Om taalveranderingen op te merken als ze zich onder je ogen voltrekken, moet je van een zekere leeftijd zijn. Je merkt dat dingen anders zijn dan vroeger. Dat jonge mensen hun zinnen uitspreken alsof het allemaal vraagzinnen zijn (*uptalk*). Dat jonge vrouwen in Amerikaanse televisieprogramma’s hun klinkers kunnen laten kraken alsof die moeten klinken als een boer (*vocal fry*). Dat iemand de journalistiek ervan heeft overtuigd dat je alleen meetelt als je persoonsvormen in de tegenwoordige tijd staan (*orp*).

Voorbeeldje van dat laatste. Over Fred Teeven meldt het televisieprogramma *Een Vandaag*:

- (1) Vijf jaar was hij staatssecretaris. Totdat hij vorig jaar uitglijdt over dat bonnetje.

Iedereen die fatsoenlijk heeft schoolgegaan, weet dat de werkwoordstijden niet meer dan een los verband hebben met kloktijden (Onrust, Verhagen & Doeve 1993: 62). Maar de tijdsbepaling ‘vorig jaar’ doet iets met dat losse verband. Dat ‘vorig jaar’ brengt nogal nadrukkelijk een terugkijkperspectief aan. De erop volgende tegenwoordige tijd staat juist buiten

dat perspectief: die laat de lezer of luisteraar midden in de gebeurtenis. Alsof de afloop nog niet bekend is, alsof het gebeuren zich nu voltrekt. Het presens historicum zegt ‘nu wordt het spannend, geen idee hoe dit gaat aflopen.’ De context is die van ‘nu zal ik je eens een verhaal vertellen.’ De boosdoener voor de interpreterende luisteraar is misschien net zo goed de tijdsbepaling als het werkwoord.

Rukt dit taalgebruik op? Petje op is ja, petje af is nee. Ik neem waar dat er een tekstgenre is waar het rare presens dwangmatig wordt gebruikt: het *liveblog*. Een sterk staaltje van ‘we zitten er middenin’ en de tijdsbepaling die zich daartegen verzet, biedt dit liveblog:

(2) **Coup in Turkije, leger claimt machtsovername**

Er vindt vrijdagavond een militaire coup plaats in Turkije door een deel van het leger. De militairen claimen de macht in het land te hebben overgenomen.

Dit bericht verscheen op de site nos.nl op vrijdag 15 juli om 22 uur. Op dat moment was inderdaad nog volslagen onduidelijk hoe de coup zou aflopen. De tijdsbepaling vrijdagavond is een aanduiding van een periode, een tijdsverloop dat een einde heeft. Daardoor ontstaat dat rare gevoel bij de lezer ‘zijn er nog kaartjes voor te krijgen’? Opnieuw: de tijdsbepaling is misschien de echte boosdoener. Was *vrijdagavond* vervangen door ‘op dit moment’, dan had er niets geschuurd.

Presensdwang vind je ook in (3).

Totdat hij vorig jaar uitglijdt over dat bonnetje

(3) **Hiddink wint op bezoek bij Koeman**

De ploeg van Guus Hiddink staat lang achter tegen Southampton, maar blijft voor de negende keer op rij ongeslagen.

Liveblogs hebben de neiging om verweesd op de nieuwssite achter te blijven als de wedstrijd gespeeld is. Geen journalist of redacteur die nog even de werkwoordstijden aanpast aan het perspectief van alle lezers die het nieuwsbericht nu nog gaan lezen: de mensen die willen terugkijken op de wedstrijd of het resultaat ervan. En dan is ‘staat lang achter’ onhandig.

Het wordt tijd voor een nieuwe stilistiek, of beter nog: voor een stilistisch liveblog.

Referenties

Onrust, Margreet, Arie Verhagen & Rob Doeve (1993), *Formulieren*. Houten: Bohn Stafleu Van Loghum.

21. Hoe zit u de eerste week van juli?

Berry Dongelmans, Universiteit Leiden¹

Afspreken is tegenwoordig een vak apart. Met een of twee mensen een afspraak maken is nog net te doen, als de betrokkenen tenminste fysiek ter plekke zijn en de agenda's gelijk getrokken kunnen worden. Is een van de drie er niet, dan wordt zo'n afspraak meteen een stuk gecompliceerder. Een van de twee belooft aan de ander de derde persoon te contacteren en aan de ander snel te laten weten of de derde persoon ook kan, want voor een en twee het weten zijn hun agenda's op de gewraakte tijd al volgelopen.

Met vier en meer is het bijna standaard een datumprikker te gebruiken. Via www.datumprikker.nl (tegenwoordig: *WeCal Planner*), www.afspreken.nl, www.doodle.com of www.prikjedatum.nl lijken afspraken met vier – zes – acht – tien mensen eenvoudig, snel en op afstand gemaakt te kunnen worden, maar de praktijk is nogal eens teleurstellend. Zeker als het uitgangspunt is dat iedereen moet kunnen en dus alle betrokkenen moeten wachten tot ook alle vier – zes – acht – tien hebben gereageerd.

De ervaring leert dat je beter niet als eerste kunt reageren om je datum/data te prikken, want je blokkeert onnodig een hoop tijden in je eigen agenda. Als je even 'collegiaal' wacht totdat anderen hebben gereageerd, zie je al snel welke tijden procentueel het wel zullen worden en ook wie er – want ook bij het prikken van een datum speelt een pikorde op de achtergrond mee – al hebben gereageerd.

In het bovenstaande worden nogal eens metaforen gebruikt die refereren aan papieren agenda's, terwijl het in de praktijk toch vooral om *iPhones*, *tablets* en pc's gaat. De e-mail werkt een-op-een wel makkelijker, maar ook daar zijn over en weer drie, vier, vijf mailtjes nodig om tot een geschikte datum

en tijd te komen. Er is een uitnodiging met een specifieke dag en tijd, ik mail dat ik dan niet kan en doe een ruim tegenvoorstel – komende week heb ik nog een vrij maagdelijke agenda – en krijg als antwoord dat ‘ze dan op vakantie is’, met de toevoeging: ‘Hoe zit u de eerste week van juli?’

Letterlijk en figuurlijk probeer ik *zitten* een (metaforische) inhoud te geven in navolging van: ‘De usb-stick zit [bevindt zich] in mijn jaszak’ en ‘De lijster zit [staat] op de dakrand’, maar een vervangend werkwoord vinden kost me moeite. Ook de elektronische Van Dale geeft geen aanknopingspunt voor dit specifieke gebruik van *zitten*. Zelfs Van den Toorn (1975), die zich uitvoerig heeft gebogen over de semantische kenmerken van *liggen*, *staan* en *zitten*, biedt geen soelaas. Aan het eind van zijn artikel zegt hij wel dat hij bij het ontdekken van mogelijke wetmatigheden speciale gevallen als ‘in de penarie zitten, in de war zitten, in scheiding liggen, etc.’ (Van den Toorn 1975: 464) buiten beschouwing heeft gelaten.

Tja, dan weet ik als taalgebruiker nog steeds niet waarom deze student niet schreef: ‘Hoe *staat* u de eerste week van juli?’ of ‘Hoe *ligt* u de eerste week van juli?’ Blijkbaar gebruikt ze *zitten* op grond van een ook in Van den Toorn (1975) te vinden ‘intuïtieve systematiek’, wellicht in navolging van ‘die dag zit ik al vol’ of ‘op zaterdag zit ik moeilijk’, allemaal actueel in het domein van een afspraak maken. ‘Hoe *ligt* u de eerste week van juli?’ zou gezien de zomerperiode toch meer voor de hand hebben gelegen, maar misschien zag ze me liever achter mijn bureau *zitten* om toch maar snel die afspraak met haar te kunnen maken. Hoe taal werkt, het blijft een raadsel.

Noten

1. Met dank aan Ton van der Wouden.

Referenties

Toorn, M. van den (1975). Over de semantische kenmerken van *staan*, *liggen* en *zitten*. *De nieuwe taalgids* 68, 458-464.

22. Geen idee van wie ik het heb

Max van Duijn, Universiteit Leiden

Arie Verhagen neemt op 30 september afscheid als hoogleraar Nederlandse taalkunde. Hiermee zeg ik niets nieuws, laat staan iets controversieels: de lezer van dit stukje zal het niet in twijfel trekken – zeker niet als jij, Arie, zelf die lezer bent.

Maar hoe weet ik eigenlijk dat dit zo is? Het stond in de e-mail waarin ik werd opgeroepen een bijdrage voor dit boekje te leveren, maar op dat moment was het mij al bekend. Hoe hoorde ik het voor de eerste keer? Mogelijk heeft Arie het mij zelf verteld, maar dat weet ik niet meer zeker. Barend Beekhuizen kan het ook geweest zijn, of Ton van Haaften. Ook wist ik er niet echt het fijne van voor het ontvangen van de bewuste e-mail – ik had bijvoorbeeld niet durven zweren dat 30 september de juiste datum was. Tegen iemand die me toen gevraagd had of ik iets van Aries afscheid afwist, had ik wellicht gezegd:

(1) Ik geloof dat het afscheid op 30 september is.

Of:

(2) Ik hoorde dat het afscheid op 30 september is.

Als ik het had moeten opschrijven zou ik er misschien van gemaakt hebben:

(3) Ik hoorde dat het afscheid op 30 september zou zijn.

Alle drie de zinnen passen in een context waarin ik er inderdaad van uitga dat de 30^e de datum is; ze kunnen op natuurlijke wijze worden vervolgd met

(4a) dus hopelijk wordt het die dag mooi weer!

Maar bij zin (3) is het evengoed denkbaar dat ik helemaal niet geloof dat de 30^e juist is: ik kan ook vervolgen met

(4b) maar het is uitgesteld.

Wat (1) en (2) met elkaar gemeen hebben, is dat ik mij via het werkwoord in de matrixzin in verminderde mate committeer aan de uitspraak die ik doe in het complement – ik stuur als het ware een signaal aan mijn geadresseerde dat ik er niet helemaal aan gehouden kan worden. Je zou kunnen zeggen dat ik dit in (1) doe door nadruk te leggen op mijn eigen subjectiviteit, en in (2) door de verantwoordelijkheid voor de uitspraak in het complement gedeeltelijk af te schuiven op een niet nader gespecificeerde derde partij.

In (2) worden er zo drie gezichtspunten gecoördineerd: dat van mij als spreker, dat van de geadresseerde en dat van een ongeïdentificeerde derde partij. Dit is hetzelfde in (3). De enige van die drie die expliciet op het denkbeeldige toneel van deze zinnen vertegenwoordigd is, ben ik; de overige twee blijven in de coulissen. Het is mogelijk om ze met een licht aangepaste parafrase toch (wat meer) in de schijnwerpers te zetten, bijvoorbeeld door ervan te maken: ‘Weet je, iemand zei tegen mij dat het afscheid op 30 september is/zou zijn.’

Omgekeerd is het ook mogelijk om met z'n drieën in de coulissen te gaan staan:

(5) De details zongen al overal rond. Het afscheid zou op 30 september zijn.

‘Zou zijn’ coördineert hier drie perspectieven, ook al blijven die alle impliciet. ‘Ik hoorde’ in (3) maakt een van die perspectieven expliciet zonder verder iets aan de betekenis te veranderen – zowel (3) als (5) kan worden vervolgd met (4a) en (4b). In het eerste geval roept ‘zou zijn’ eerder een ‘klassieke’ conjunctief op (die hier onwerkelijkheid uitdrukt); in het tweede geval werkt ‘zou zijn’ meer als een markering van ‘horen zeggen’.

Hoewel ik heerlijk zat in mijn linguïstische leunstoel, ben ik toch even opgestaan om een klein ommetje in het veld te gaan maken, richting de Nederboom. Hier trof ik in 14 van 40 geogoste gevallen *zou+ww* aan in de rol van klassieke conjunctief. In het merendeel van de overige gevallen ging het om een vorm van vrije indirecte rede, waarbij de partij die verantwoordelijk was voor de weergegeven inhoud in de directe context werd gespecificeerd. Zeker acht keer bleef deze partij buiten zicht en werkte *zou+ww* als horen-zeggenmarkeerder. (Hierbij moet worden aangetekend dat ik de optie LASSY koos, waarin een flinke component nieuwsverslaglegging zit.)

Misschien moet ik maar eens op zoek naar een student die wil helpen deze zaak nader uit te pluizen – of iemand anders met taalkundige interesse en véél tijd.

23. Wat lach je nou?

Els Elffers, *Universiteit van Amsterdam*

We kennen allemaal het vragend voornaamwoord *wat*, dat optreedt in zinnen als ‘Wat staat daar?’ of ‘Wat neem je mee?’ Dit *wat* bevraagt het onderwerp of het lijdend voorwerp van een zin. Toch is er ook een ander vragend *wat*, dat hier sterk van afwijkt. We treffen het aan in zinnen als ‘Wat lach je nou?’, ‘Wat sta je daar geheimzinnig te doen?’, ‘Wat zit je daar te grinniken?’, ‘Wat aarzel je?’ Een bekend voorbeeld uit de Bijbel is Jezus’ vraag ‘Saul, Saul, wat vervolgt gij Mij?’ (Handelingen 22: 7).

Dit *wat* (voortaan: *WAT*) kan geen betrekking hebben op het onderwerp of het lijdend voorwerp. Wat wordt hier wél bevraagd? De ANS (Haeseryn et al. 1997) geeft als antwoord: *een reden*. *WAT* is synoniem met *waarom*. Het WNT en de Dikke Van Dale zeggen dit ook. Voorts noemt de ANS dit gebruik van *wat*, onder andere op basis van het zojuist gegeven bijbelcitaat, ‘vaak formeel-archaïsch’.

Deze laatste visie kan ik niet delen. *WAT* is springlevend. Juist allerminst formeel-archaïsche voorbeelden als ‘Wat lach/zeur/klets je nou?’ zijn, zoals een kleine Google-exploratie bevestigt, hoogfrequent.

De betekenisomschrijving ‘*waarom*’ lijkt op het eerste gezicht plausibel. De spreker vraagt bij alle gegeven voorbeeldzinnen om een nadere *verklaring* van bepaald gedrag. En de toegesprokene kan, zoals gebruikelijk bij *waarom*-zinnen, antwoorden met een zin met *omdat*, zoals het volgende fragment uit Guus Kuijer – *Met de poppen gooien* (2001: 41) laat zien:

- (1) ‘Ik word later toch maar liever boer,’ zegt Madelief.
‘Boerin,’ zegt Roos.

Wat lach je nou?

Jan-Willem lacht.

‘Wat lach je nou?’ vraagt Madelief.

‘Omdat het niet kan.’ zegt Jan-Willem [...] ‘Als boer word je geboren’.

Toch heeft de ANS ongelijk. *WAT* en *waarom* zijn beslist niet inwisselbaar. Er zijn heel veel *waarom*-vragen die met *WAT* onmogelijk zijn, vergelijk *‘Wat heeft Balthasar Gerards Willem van Oranje vermoord?’, *‘Wat heb je gelachen?’, *‘Wat lees je dat boek?’ Ook als beide formuleringen mogelijk zijn, als in ‘Waarom/wat zit je te grinniken?’ zijn de vragen niet volledig synoniem. Met *waarom* wordt gevraagd naar *feitelijke* motieven van handelingen van wie ook maar, waar en wanneer ook maar verricht. Met *WAT* is er, zo lijkt het, *in de taaldaad zelf een normatief* element voelbaar: het is de toegesprokene die zich moet verantwoorden over gedrag in het hier en nu. Dit klopt met het feit dat antwoorden met *omdat* lang niet altijd voor de hand liggen. De vraag ‘Wat zeur je nou?’ zal bijvoorbeeld niet gauw beantwoord worden met ‘Ik besloot te zeuren omdat ik anders mijn zin niet krijg.’ Veeleer zal er een reactie volgen als ‘Ik zeur toch niet? Ik vraag je gewoon iets.’ of ‘Mag ik niet één keer een beetje zeuren?’ Typisch antwoorden op een normatieve vraag om verantwoording, niet op een feitelijke vraag naar motieven.

Mijn conclusie luidt: Met *WAT*-vragen roept de spreker de toegesprokene ter verantwoording over een binnen het hier en nu verrichte handeling.

We kunnen met *WAT* dus niet vragen naar handelingen van derden (Balthasar Gerards), of naar handelingen van de toegesprokene waarop wordt teruggeblikt (gelachen hebben). Ook bij een handeling waarbij het aspect ‘verantwoording afleggen’ geheel ontbreekt (een bepaald boek lezen) is *WAT* niet inzetbaar. Een antwoord met *omdat* kan adequaat zijn:

een motivering kan een verdedigend effect hebben. Maar vaak wordt een beroep gedaan op andere verdedigingsmechanismen, zoals ontkenning of relativering.

‘Verantwoording afleggen’ lijkt een te zware term bij handelingen als lachen of grinniken. Toch weet ik geen betere. Natuurlijk overschrijdt, anders dan Saul, een lacher of grinniker geen serieuze morele norm. Maar in communicatieve situaties gelden er tussen spreker en toegesprokene allerlei andere (Griceaanse) normen, zoals de plicht tot duidelijkheid. In deze sfeer zit de overtreding als je gesprekspartner ‘zomaar’ lacht of grinnikt.

Referenties

- Haeseryn, Walter, Kirsten Romijn, Guido Geerts, Jaap De Rooij & Maarten Cornelis Van den Toorn (1997). *Algemene Nederlandse Spraakkunst, 2e, geheel herz. dr.* Groningen, Deurne: Martinus-Nijhoff, Wolters-Plantijn.
- Kuijer, Guus (2003). *Met de poppen gooien.* Tilburg: Zwijssen.

24. Ode aan de OTT

Suzanne Fagel, Hogeschool Rotterdam

Een van de meest alledaagse taalmiddelen is misschien wel de onvoltooid tegenwoordige tijd (OTT). Toch is het juist dit ogenschijnlijk simpele taalmiddel dat een lofrede verdient. Er is namelijk in mijn ogen geen taalmiddel dat zo flexibel is als de OTT, en om dat te demonstreren zal ik in deze kleine ode aan de tegenwoordige tijd de hulp inroepen van Arnon Grunberg, meester in het gebruik van een specifieke variant van dit stijlmiddel.

We houden allemaal van de OTT vanwege zijn vermogen om een effect van directheid en spanning te creëren in een verhaal. Het gaat hierbij om de overgang van vertellen in de verleden tijd naar de tegenwoordige tijd, ook wel bekend als *praesens historicum*: ‘Ik lag vanochtend echt heerlijk te slapen, gaat opeens de telefoon!’ Dit stijleffect wordt beschreven in zowel professionele (Burger & De Jong 2009: 64; Onrust, Verhagen & Doeve 1993: 65-71) als literaire schrijfadviseliteratuur (Dorrestein 2000). Zo verleent de tegenwoordige tijd volgens Dorrestein (2000: 161) ‘het verhaal een schijn van actualiteit, en van urgentie. De lezer zit erbovenop.’

Maar er is nog zoveel méér mogelijk met de tegenwoordige tijd! De *Algemene Nederlandse Spraakkunst* (Haeseryn et al. 1997: paragraaf 2.4.8.3) onderscheidt maar liefst vier functies: De OTT kan 1) een gebeurtenis in het heden beschrijven; 2) een gebeurtenis tot nu toe; 3) een gewoonte/herhaalde werking; of 4) een algemene uitspraak zijn.

Arnon Grunberg is een meester in het gebruik van alle vier deze functies van de OTT, waarbij hij bovendien bovenmatig vaak een verschuiving laat plaatsvinden van de prototypische

OTT (verhaalhandeling in het heden) naar de overige drie gebruiksmogelijkheden. Twee citaten om dit toe te lichten:

De asielzoeker begint aan zijn tweede croissantje, Beck kijkt naar het servet op zijn schoot met de kerstbomen. Hij begrijpt dat het ook voor de mannen van zijn vrouw niet makkelijk is. Ze verloochent Beck niet, zoals hij haar verloochend heeft, ze zegt altijd: ‘Dit is mijn man.’ [...]. En als de mannen van zijn vrouw naar de wc moeten, moeten ze langs de kapstok, en onder de kapstok zien ze hem dan liggen, de man van wie ze misschien liever zouden willen dat hij er niet was. Als een waarschuwing ligt hij daar. Hij heeft er weleens over gedacht het klooster in te gaan, maar dat hoefde niet, zijn klooster draagt hij met zich mee. (Grunberg 2003: 85)

Vanaf ‘Ze verloochent Beck niet’ drukken de OTT’s geen gebeurtenissen in het verhaalheden meer af, maar gewoontes in het huis van Beck die altijd optreden wanneer zijn vrouw een asielzoeker of anderszins hulpeloze persoon in huis haalt. In het citaat hieronder verschuift de OTT van een beschrijving van het verhaalheden (*ruikt, heeft*) naar een herhaalde werking (‘op warme dagen wordt...’, ‘hij zegt nooit...’) en tot slot een aforisme: ‘Het is zinloos...’):

Hij ruikt zijn vrouw, hij ruikt haar deodorant die nogal een overheersende geur heeft, op warme dagen wordt die geur hem soms bijna te veel, maar hij zegt nooit iets. Het is zinloos alles uit te spreken wat je denkt. (Grunberg 2003: 9)

In plaats van actie en nabijheid in het verhaalheden, wordt de OTT bij Grunberg veelvuldig voor algemeenheden,

gewoontes, regels en aforismen gebruikt (zie voor meer voorbeelden Fagel 2015: 194-213). Deze anti-prototypische gebruikswijze van de OTT wordt in de literatuur slechts zelden beschreven en mag daardoor gezien worden als uitzonderlijk. Maar Grunbergs gebruik van de tegenwoordige tijd is méér dan slechts de uitzondering die de regel ‘tegenwoordige tijd = dichtbij en levendig’ bevestigt. Grunberg buit als schrijver de gebruiksmogelijkheden van de tegenwoordige tijd ten volste uit en is daarmee de beste getuige van de onmetelijke veelzijdigheid van dit ogenschijnlijk onopvallende stijlmiddel.

Referenties

- Burger, Peter & Jaap de Jong (2009). *Handboek stijl, Adviezen voor aantrekkelijk schrijven*. 2^e dr. Groningen: Noordhoff.
- Dorrestein, Renate (2000). *Het geheim van de schrijver*. Amsterdam: Contact.
- Haeseryn, Walter, Kirsten Romijn, Guido Geerts, Jaap De Rooij & Maarten Cornelis Van den Toorn (1997). *Algemene Nederlandse Spraakkunst, 2e, geheel herz. dr.* Groningen, Deurne: Martinus-Nijhoff, Wolters-Plantijn.
- Fagel, Suzanne (2015). *De stijl van gewoon proza*. Diss. Leiden.
- Grunberg, Arnon (2003). *De asielzoeker*. Amsterdam: Nijgh & Van Ditmar.
- Onrust, Margreet, Arie Verhagen & Rob Doeve (1993). *Formuleren*. Houten: Bohn Stafleu Van Loghum.

25. Een schat van een kind

Ad Foolen, Radboud Universiteit Nijmegen

Toen het fusietijdschrift¹ *Nederlandse Taalkunde* in 2005 de afsluiting van de tiende jaargang vierde met een *state of the art*-dubbelnummer, was er binnen de redactie weinig discussie over de vraag wie we voor een bijdrage over Constructiegrammatica en ‘usage based’ taalkunde zouden vragen. Het nog steeds aan te bevelen en voor onderwijsdoeleinden uitermate geschikte overzichtsartikel dankt z’n kwaliteit aan een gelukkige balans tussen descriptie en theorie, kenmerkend voor veel ander werk van Arie Verhagen. Een van de besproken voorbeelden in dat artikel is de *schat-van-een-kind*-constructie (p. 202-204), een vaste waarde in 20^e-eeuwse Nederlandse spraakkunsten, van Den Hertog (1903), via De Vooys (1947) tot de ANS (Haeseryn et al. 1997). Ook in onderzoek naar de detailstructuur van naamwoordsgroepen (bijvoorbeeld Pekelder 1993) is de constructie regelmatig nader bekeken op vragen als de paradigmatische invulmogelijkheden van de verschillende *slots*, de optionele uitbreidingsmogelijkheden met voor- en nabepalingen bij de twee naamwoorden, en de bijzondere betekenis van de constructie (‘het subjectieve, emotionele karakter van de betekenis van het geheel’, Verhagen 2005: 203). De naam van de constructie is gevestigd door Paardekooper, die in 1956 *Een schat van een kind* als titel voor zijn beknopte maar informatiedichte artikel koos.² De naam is in het register van de ANS te vinden onder *van*, ‘in het type *een schat van een kind*’ en daarmee ‘erkend’. Pekelder (1993: 50) geeft de voorkeur aan de benaming ‘metaforische binominale NP’, afgekort als MBNP, met verwijzing naar De Vooys (1947: 307), die benadrukt dat ‘de verbinding tussen de

substantieven een vergelijking uitdrukt: *een boom van een kerel* = een kerel als een boom', zie ook de ANS (1997: 854).

De definiërende vorm- en betekenissenmerken van de constructie zijn behoorlijk goed in kaart gebracht, die hoeft ik hier niet te herhalen. Wel blijft in overzichten vaak onvermeld, ook in het overzichtsartikel van Verhagen, dat de constructie zich ook prosodisch van 'normale' binominale NPs onderscheidt. In de neutrale uitspraakvariant heeft *een kneus van een jager* (NRC, 15 juli 2016) het primaire accent op de eerste N, terwijl dat bij *een hoed van een jager* afhankelijk van de context op N1 of N2 kan liggen (zie Pekelder 1993: 151). Het enige wat ik hier binnen de gestelde lengtebeperking verder kan doen, is enkele suggesties geven voor mogelijk toekomstig onderzoek naar deze intrigerende constructie.

De constructie is zeker interessant voor onderzoekers die graag de stilistische bril opzetten. Het is me meer dan eens bij auteurs opgevallen dat als een auteur de constructie eenmaal 'te pakken heeft', dat die dan *geprimed* blijft hangen. Abdelkader Benali (2002) heeft het in *De langverwachte* op pagina 79 over 'een masker van een vent', twee bladzijden later over 'een lilliputter van een agent', vijf bladzijden verderop over 'een beer van een vent' en op pagina 139 komen we ook nog 'een octopus van een man' tegen. In *Engelenplaque* van A.F.Th. van der Heijden uit 2003 lezen we op pagina 290 over 'een ongelooflijk vieze, bleke vaatdoek van een zanger', op pagina 299 figureert 'een ouderwets, vermoeiend glanzend bakbeest van een televisietoestel', op pagina 320 'een bazooka van een camera' en op pagina 348 'een parel van een hooggelegen stadje'. En ondanks het infrequente gebruik in het Duits, ontmoeten we bij Eva Menasse (2013) in *Quasikristalle* na een *Arsch von Biologielehrer* (pagina 275) een paar bladzijden verderop (p. 279) een *Ökonazi von Stiefmutter*.

Ook is er nog behoefte aan diachroon onderzoek. De Vooys merkt op dat men '[z]ulke verbindingen reeds in het Mnl. aantreft' (1947: 307), en Leys (1997) schetst een diachrone lijn die loopt van het Latijn (*monstrum mulieris* 'een monster van een vrouw'), via de Romaanse naar de Germaanse talen. Voor wat de moderne Europese talen betreft, is mijn indruk (zie Foolen 2004) dat de constructie het meest productief is in het Nederlands, met het Engels als goede tweede, terwijl het Duits en de Romaanse talen er beperkt gebruik van maken, maar uitvoerig corpusonderzoek zou nodig zijn om deze indruk kwantitatief te steunen.

Juist een gebruiksgebaseerde taalkunde wil weten wie de constructie echt kent en gebruikt, uitgesplitst naar regio, leeftijd en genre. Voor de oudere generatie heeft zeker het lied *Twee motten* van Tom Manders (uit hetzelfde jaar als Paardekoopers artikel) tot *entrenchment* (zowel in het enkel- als het meervoud) van de constructie bijgedragen: 'Ik noem haar Charlotte, En hem noem ik Bas, Die dotten van motten, In m'n ouwe jas ...Hij vreet mijn hele jas kapot, alleen voor haar die dot van een mot.' En Koning Willem-Alexander heeft voor zijn generatiegenoten een soortgelijke rol gespeeld toen hij prinses Amalia (geboren 7 december 2003) aan het volk presenteerde met de woorden 'Het is een wolk van een baby'.

Daar staat de opmerking van Walter Haeseryn tegenover 'dat het voor de nieuwe generatie studenten een archaische constructie is die ze zeggen nooit zelf te gebruiken' (in een vergadering van de ANS-redactie die de derde druk voorbereidt, mei 2016).

Het zou toch wel heel jammer zijn als deze intrigerende constructie in onbruik raakt. Laat ik daarom mijn gebruikssteentje bijdragen en zeggen dat Arie *een kanjer van een taalkundige* is, die mij door de jaren heen met zijn werk en hartelijke collegialiteit geïnspireerd heeft.

Noten

1. Arie Verhagen was zowel redactielid van *Forum der Letteren*, een van de drie ‘moedertijdschriften’ (de andere waren *De nieuwe taalgids* en *Spektator*) als van de eerste redactie van *Nederlandse Taalkunde*.
2. Het is niet uit te sluiten dat hij dit voorbeeld koos als erbetoon aan Den Hertog, die zijn opsomming van voorbeelden hiermee begon (gevolgd door *een reus van een kereel, een dot van een hoedje, scheepstouwen van zenuwen, kalfsbiefstukken van handen en wolbalen van benen*; Den Hertog 1903, deel I: 88).

Referenties

- Foolen, Ad (2004). Expressive binominal NPs in Germanic and Romance languages. In: G. Radden & K. Panther (red.), *Studies in linguistic motivation*. Berlijn: Mouton de Gruyter, 75-100.
- Haeseryn, Walter, Kirsten Romijn, Guido Geerts, Jaap De Rooij & Maarten Cornelis Van den Toorn (1997). *Algemene Nederlandse Spraakkunst, 2e, geheel herz. dr.* Groningen, Deurne: Martinus-Nijhoff, Wolters-Plantijn.
- Den Hertog, C. H. (1903). *Nederlandsche Spraakkunst. Handleiding ten dienste van aanstaande (taal)onderwijzers*. Tweede druk. Amsterdam: W. Versluys.
- Leys, Odo (1997). ‘Ein Engel von (einer) Frau’. Emotionalität als konstruktionale Bedeutung. *Leuvense Bijdragen* 86, 27-52.
- Pekelder, Jan (1993). *Conventies en functies. Aspecten van binominale woordgroepen in het hedendaagse Nederlands*. Louvain-la-Neuve: Peeters.
- Verhagen, Arie (2005). Constructiegrammatica en ‘usage based’ taalkunde. *Nederlandse Taalkunde* 10, 197-222.

Een schat van een kind

Vooy's, C.G.N. de (1947). *Nederlandse Spraakkunst*. 2^e druk.
Groningen: Wolters.

26. X is Y te noemen

Egbert Fortuin, Universiteit Leiden

Enige tijd geleden viel het me op dat een vriendin van mij in haar mailtjes een constructie gebruikte die ik in eerste instantie nogal irritant vond. Voor de goede orde noem ik het maar de ‘X is Y te noemen’-constructie. Ze schreef bijvoorbeeld dingen als:

- (1) De film was heel bijzonder te noemen.

Zoals dat altijd het geval is als je ergens op gaat letten, bleek de constructie al in een vergevorderde staat van verspreiding te verkeren en kwam ik hem vervolgens steeds tegen op internet, maar ook op tv. Tijd dus om me niet meer te ergeren, maar om te achterhalen wat de vorm en betekenis van de constructie is.

De basisvorm van de constructie bestaat uit een zelfstandig naamwoord (X) dat functioneert als onderwerp, een koppelwerkwoord zoals *zijn*, een adjectief of zelfstandig naamwoord (Y) en de infinitief van *noemen*. De constructie heeft een passieve zinsstructuur waarbij het logisch subject van *noemen*, degene die noemt, niet wordt uitgedrukt en daardoor een niet gespecificeerd karakter krijgt. Het adjectief/zelfstandig naamwoord (Y) functioneert als derde valentie (z) van het werkwoord *noemen* (niet nader gespecificeerde x noemt y z). Er zijn ook variaties op deze structuur met *kunnen* met min of meer dezelfde semantiek:

- (2) Een actief jaar kan 2015 wel genoemd worden voor de Vriendenorganisatie en Museum Arnhem.

- (3) Je kunt het flauw noemen dat ze de olieproductie op peil houden en de CO₂-uitstoot die dat veroorzaakt, gaan compenseren.

Er zijn twee grammaticale kenmerken van de constructie die van belang zijn: (i) het gebruik van het werkwoord *noemen* en (ii) het gebruik van de modale passiefconstructie of een andere constructie waarbij degene die ‘noemt’ een algemeen karakter heeft.

Bij de ‘X is Y te noemen’-constructie noemt de spreker vaak een eigenschap die opmerkelijk of opvallend is. Door deze constructie te gebruiken kiest de spreker precies de juiste term. Dat is heel duidelijk in het volgende voorbeeld:

- (4) Wanneer begint de storm? Ten eerste, het is geen storm te noemen. Er komt een actieve buienlijn voorbij in Nederland.

Doordat niet wordt uitgedrukt door wie iets genoemd wordt presenteert de spreker bovendien een eigenschap als iets wat niet puur zijn of haar eigen oordeel is maar wat ook door anderen zo genoemd zou kunnen worden.

Het talige verschijnsel waar we het over hebben is een voorbeeld van wat Langacker (1990) *subjectificatie* noemt. Een spreker kan bij het uiten van een zin kenmerken van de *Ground* (de spreker, de hoorder of andere omstandigheden van de spreek situatie) impliciet laten, bijvoorbeeld:

- (5) Het is bijzonder.

In dit geval is niet expliciet gemaakt van wie het oordeel is, en daarmee is de uiting subjectiever dan in de zinnen hieronder,

waarbij het oordeel gepresenteerd wordt als de mening van de spreker (6) of iets wat door anderen zo genoemd wordt (7):

- (6) **Ik vind** het bijzonder.
- (7) Het **is** bijzonder **te noemen**.

En dan Arie Verhagen. Hij wijst erop dat bij zaken als deze de *intersubjectieve* relatie tussen de spreker en de hoorder een rol kan spelen (Verhagen 2005). Zo kan een reden zijn dat de spreker de ‘X is Y te noemen’-constructie kiest en niet de subjectieve constructie als in (5), dat hij zich wil indekken tegen het idee dat iets eigenlijk een puur persoonlijke mening is die te stellig wordt geponeerd. Hij gebruikt daarom, in tegendeel, een iets ingewikkeldere en iets ‘objectievere’ constructie die de eigenschap juist heel precies benoemt. Een goed voorbeeld daarvan is de volgende kop van een artikel van de burgemeester van Amsterdam in de *NRC*:

- (8) **Het Sinterklaasfeest is niet racistisch te noemen.**
Waarom de intocht van Sinterklaas in Amsterdam toch een vergunning krijgt, verklaart Eberhard van der Laan.

Bovendien speelt hierin ook nog het modale karakter van de passieve infinitiefconstructie een rol (zie daarvoor Boogaart 2006). De frase ‘is te noemen’ kan makkelijk geparafraseerd worden met ‘kan (mag) genoemd worden’. Ook dit komt overeen met het idee dat de spreker aangeeft dat het niet puur zijn of haar eigen mening is dat een bepaalde kwalificatie wordt gegeven, maar dat er voldoende objectieve evidentie is dat iets zo genoemd mag worden.

Kortom: iets ingewikkelder, objectiever, preciezer en metatalig. Heel erg Arie Verhagen dus!

Referenties

- Boogaart, Ronny (2006). 'Het is te zien hoe dat je het ziet'. De modale infinitief in Nederland en België. *Voortgang, jaarboek voor de neerlandistiek* 24, 37-50.
- Langacker, Ronald (1990). Subjectification. *Cognitive Linguistics* 1, 5-38.
- Verhagen, A. (2005). *Constructions of intersubjectivity. Discourse, syntax, and cognition*. Oxford: Oxford University Press.

27. Hoe je het ook wendt of keert

Ton van Haften, Universiteit Leiden

Deze idiomatische uitdrukking (en een zeer beperkt aantal varianten erop) ben ik met grote regelmaat tegengekomen in met name mondelinge bestuurlijke discussies, overigens ook in mijn eigen bijdragen daaraan.

Langs de weg van genadeloze introspectie ben ik erachter gekomen dat ik de uitdrukking bewust of onbewust zelf vooral inzet wanneer ik een voor mijn gesprekspartner(s) lastig te aanvaarden standpunt of argument wil poneren, waarover al enige tijd is gedebatteerd, en dat ik met kracht als een objectieve en onvermijdelijke conclusie of als een vaststaand feit wil presenteren, met als doel de discussie te winnen en daarmee ook af te sluiten. Vanuit een argumentatief-retorisch perspectief is mijn gebruik van de uitdrukking dus strategisch.

Mijn jarenlange veldwerk in de binnenlanden van het universitaire bestuur heeft me geleerd dat mijn gebruik van de uitdrukking in die context bepaald niet idiosyncratisch is. En een oriënterend corpusonderzoek op internet via Google wijst volgens mij uit dat dit strategische gebruik van de uitdrukking ook in andere argumentatief-retorische contexten regelmatig voorkomt, zie bijvoorbeeld zin (1) uit een contactadvertentie op een *datingsite*, die een van de eisen aan een succesvolle *match* onder woorden brengt.

- (1) Je bent een hottie, ja hoe je het ook wendt of keert,
het oog wil ook wat!

Hoe verhoudt deze argumentatief-retorische functie van de uitdrukking zich tot de betekenis ervan? De uitdrukking als geheel moet volgens mij worden opgevat als een modale bijzin

die stelt dat wat wordt beweerd in de hoofdzin waar hij bij hoort volledig in overeenstemming is met wat waar of wenselijk is. De uitdrukking is dus in haar geheel een zekerheidsmodaliteit. Deze betekenis laat zich uiteraard goed in verband brengen met de argumentatief-retorische functie ervan: een standpunt of een argument presenteren als een objectieve en onvermijdelijke conclusie of als een vaststaand feit.

Wat nu is de relatie tussen de idiomatische uitdrukking en de constructie in (2), waarvan de bijzin in (3) een voorbeeld is?

- (2) [Hoe – je (MET ALGEMENE REFERENTIE) – ook – VP]
(3) Hoe je ook wrikt, de paal komt niet los.

De bijzin 'Hoe je ook wrikt' kan in de geest van de traditionele grammatica geijkt worden als een bijwoordelijke bepaling van 'vergeefse inspanning', een subvariant van de bijwoordelijke bepaling van toegeving: 'ondanks de inspanning van ongeacht wie om op alle mogelijke manieren te wrikken' (komt de paal niet los). De abstractere betekenis van constructie in (2) is dan zoiets als 'de inspanning van ongeacht wie om op alle mogelijke manieren de handeling uitgedrukt in de VP te voltrekken, is vergeefs'.¹ Deze constructiebetekenis vinden we ook terug in zin (4), waarin de werkwoorden *wenden* en *keren* in hun letterlijke betekenis worden gebruikt.

- (4) Hoe je het kistje ook wendt of keert, het slotje is niet te vinden.

In de idiomatische uitdrukking 'hoe je het wendt of keert' is mijns inziens de constructiebetekenis van (2) grotendeels

aanwezig, met dien verstande dat het betekenisaspect ‘vergeefs’ is verdwenen en dat het modale betekenisaspect daarvoor in de plaats is gekomen: ‘de inspanning van ongeacht wie om de zaak die ter discussie staat, van alle kanten te onderzoeken, leidt onvermijdelijk tot één conclusie.’ Geheel in overeenstemming met het betekenisaspect ‘inspanning’ van constructie (2) is het tautologische gebruik van de werkwoorden *wenden* en *keren* in de uitdrukking, dat op zichzelf ook al een grote inspanning uitdrukt.

Maar wat verklaart het modale betekenisaspect van de idiomatische uitdrukking? Het lijkt me aannemelijk dat dat ontstaan is uit een toegenomen figuurlijk gebruik van ‘hoe je het ook wendt of keert’ in argumentatief-retorische contexten, een ‘usage-based’ betekenisverandering dus. Maar dat is natuurlijk vooralsnog speculatie.

Noten

1. De constructie in (2) is gerelateerd aan de weer abstractere en zeer productieve constructie [VRAAGWOORD – NP – ook – VP]. Zie: Van Haften (in voorbereiding).

Referenties

Haften, Ton van (in voorbereiding). ‘De argumentatieve en retorische functies van concessieve constructies’.

28. Weet ik een gat, gy weet 'er een spijker toe, zey de meyt

Ton Harmsen, Universiteit Leiden

Wie een taal spreekt, gebruikt constructies. Wie een nieuwe taal leert, bestudeert constructies om er nieuwe patronen mee te kunnen vormen of herkennen. Dat geldt zeker voor de spreker van modern Nederlands die probeert greep te krijgen op de taal van zeventiende-eeuwse kluchten: behalve inzicht in een andere leefwereld vereist dit ook kennis van de toenmalige grammatica. Meestal schept die kennis duidelijkheid, maar soms ga je er juist door twijfelen. Dat laatste overkomt mij in de *Klucht van Scheele Griet* door Pieter Elzevier, waar Scheele Griet mijmerend in een tussenscène vertelt over een gesprek dat ze in de kroeg meemaakte. Het gaat over een weddenschap tussen Anne Smeervets en Pietertje Soetekouws, over wie van hen de beste hazensaus maakt. Neel Albestiers zal de winnares aanwijzen. Dan volgt zin (1).

- (1) Ce bon voorslak est bien versint, zey France
Margriet.

Dit is gesteld in namaak-Frans, maar grammaticaal goed zeventiende-eeuws Nederlands. In eerste instantie lijkt het een citaat uit de mond van een Française. Met kennis van elementair Frans en de betekenis van de woorden 'voorslag' en 'verzinnen' is het zinnenetje duidelijk. Toch rijst er twijfel.

Een constructie die geregeld voorkomt in kluchten is de zogenaamde *zei*-spreuk: een uitspraak van iemand die genoemd wordt ('zei Arie'), gevolgd door een conclusie. Daar is veel literatuur over, met theorieën over de indeling van de

Weet ik een gat, gy weet 'er een spijker toe, zey de meyt

verschillende soorten *zei*-spreuken en met honderden voorbeelden. Deze constructie is blijvend productief: iedereen kan ze zelf verzinnen. Ze komen natuurlijk niet alleen in kluchten voor, ze zijn ook verzameld in spreekwoordenboeken. Vaak hebben ze een scabreuze implicatie zoals deze in de *Lyste van eenige kluchtige spreekwoorden* die afgedrukt staat als appendix bij de *Lyste van rariteyten die verkocht zullen worden ten huize van Anna Folie* (ca. 1706):

- (2) Weet ik een gat, gy weet 'er een Spijker toe, zey de Meyt, en zy wees aan Joris na haar Voorschoot.

Of in de *Klucht van Sieur Filibert* door Joan van Paffenrode. De knecht van de hoofdpersoon heeft twijfels over het vermogen van zijn meester om de liefdesdaad die hij zich voorneemt, uit te voeren:

- (3) Ja ja 't is met jou veel geschreeuws en luttel wol sey de duyvel en hy schoor een verken.

Hier heeft de *zei*-spreuk de vorm van een aforisme met een zogenaamde bron en een overwacht resultaat. Ze komen ook voor zonder expliciet resultaat, zoals in de *Klucht van Hopman Ulrich* door Paffenrode, bijvoorbeeld om uit te drukken dat iets tot zijn spijt niet bestaat:

- (4) Maer ik wou dat ik het sagh, sey den blinde.

En om zijn potjeslatijn kracht bij te zetten, zegt de knecht van Ulrich:

- (5) Ja dat is voor de geleerde, sey broer Cornelis.

Terug naar de zin van onze Margu rite: Scheele Griet legt haar die in de mond als deelneemster aan de dronkenvrouwendiscussie. Maar denkend aan *zei*-spreuken zie ik ook een tweede interpretatie: Franse Margriet kan een verzonnen figuur zijn, geen werkelijke deelneemster aan het gesprek. Haar goedkeurende woorden ('dit voorstel is verstandig bedacht') vormen misschien juist een commentaar van Scheele Griet, die bang is dat er om geld zal worden gewed. De zin is dan een *zei*-spreuk, die ironisch moet worden opgevat: Scheele Griet voert 'Franse Margriet' op als een fictieve autoriteit ter inleiding van de daaropvolgende discussie. Dronke Stijn stelt voor om om geld te wedden, maar dat vindt Morsige Klaar gevaarlijk; uiteindelijk besluiten ze te wedden om een gezellig rondje in het caf . Haar tevredenheid over het bijstellen van het plan drukt Scheele Griet uit met een *zei*-spreuk.

Kennis scheidt duidelijkheid, zei de taalkundige, en hij twijfelde voort.

29. Van die dingen, ja?

Vincent J. van Heuven, *University of Pannonia, Veszprém, Hungary*

Een creatie van taalvirtuoos Kees van Kooten was het typetje Cor van der Laak (CL), verontrust AVRO-lid. Taaljournalist Ewoud Sanders (1999: 45):

Cors uitspraken werden beroemd. Hij begon altijd met: ‘Mijn naam is Cor van der Laak, en wel hierom.’ En hij eindigde zijn donderpreken steevast met: ‘Van die dingen dus, van die dingen.’

Sanders noemt de uitdrukking ‘Van die dingen dus’ in zijn boek zestien keer zelf, en citeert daarnaast nog drie schrijvers die de uitdrukking hebben overgenomen. De uitdrukking is ook de titel geworden van de *Opzij*-column van toenmalig hoofdredactrice Cisca Dresselhuys.

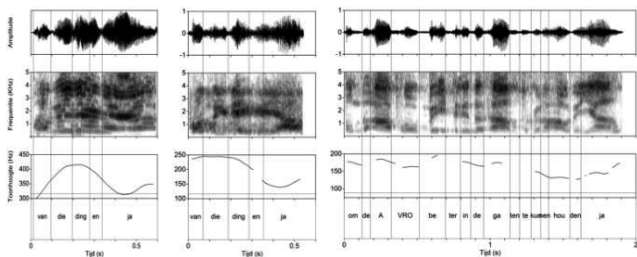
Wat voor een constructie hebben we met ‘Van die X’ bij de kop? Journalist Nico van Rossen (in Sanders 1999: 124) schrijft ‘... van die dingen dus, die voorbijgaan.’ Sanders proeft hierin een zinspeling op Couperus’ *Van oude mensen, de dingen, die voorbijgaan*. In dat geval is *van* (‘ik gewaag van ...’) de ouderwetse tegenhanger van het huidige *over* (‘ik spreek over’). Zo lijkt *van* geïnspireerd op klassieken als *De bello gallico* ‘Van/over de gallische oorlog’.

Een andere mogelijkheid is dat we te maken hebben met een partitieve constructie, zoals in het Frans: *Je vois des chats* ‘ik zie katten’ of *pas de sucre* ‘geen suiker’. In het lied *Nee Karel* zingt Elsie de Wijn: ‘Er zijn zo **van** die dagen dat ik niks kan velen...’ CL gebruikt mogelijk een elliptische constructie die voluit zou zijn: ‘Dit zijn **van** die dingen die mij niet aanstaan.’ Met *van* geeft de spreker aan dat hij maar een deel

van de mogelijke leden van een verzameling op het oog heeft (vandaar ‘partitief’) en dan vooral leden waar hij negatief tegenover staat: het zijn slechte dagen, slechte dingen. Dit klopt dan weer met wat Sanders opmerkt (1999: 124): ‘... de uitdrukking [“van die dingen”, VH] volgt op iets dat men onrechtmatig, ergerlijk of tamelijk onzinnig vindt.’

Vreemd genoeg, als we de vele YouTube-fragmenten van CLs betogen afluisteren, valt op dat hij zijn tirades nooit eindigt met de woorden ‘Van die dingen **dus**’ – maar met ‘Van die dingen, **ja?**’ Met dat zinsfinale *ja* richt CL zich – overigens ook wel midden in een sketch – rechtstreeks tot de hoorder, en vraagt hem dwingend, op het autoritaire af, of (het belang van) wat de spreker zegt wel tot hem doordringt. Dit *ja* vinden we ook na imperatieven als in ‘Doorlopen, ja!’ of ‘Ophouden, ja!’ Ik heb bekeken hoe vaak zinsfinaal *ja* voorkomt in het Corpus Gesproken Nederlands (10 miljoen woorden). Ik kreeg één hit, en dat was een geval waarin iemand een Duitser nadeed. Van der Wouden en Foolen (2011) noemen *ja*, anders dan *dus*, niet als mogelijk zinsfinaal pragmatisch partikel. Het CGN bevat wellicht alleen sociaal gewenst spreekgedrag, en daarin past geen autoritair, (vrouw)onvriendelijk gedrag à la Cor van der Laak. Dat verklaart meteen waarom de uitdrukking door anderen liever wordt gebruikt met finaal *dus*.

Ik zou geen foneticus zijn als ik niet afsloot met van die akoestische plaatjes, ja. Gehaald uit YouTube-fragmenten met CL in de hoofdrol. Jazeker! Merk op dat de zinsmelodie op *ja* in alle gevallen stijgt (hoge grenstoon H%). Daarmee doet de spreker een beroep op de hoorder, in dit geval om de spreker te gehoorzamen.



Figuur 1. Oscillogram (boven), spectrogram (midden) en toonhoogtecurve (onder) van drie uitingen door Kees van Kooten a.k.a. Cor van der Laak.

Referenties

Sanders, Ewoud (1999). *Jemig de penig! De invloed van Van Kooten en De Bie op het Nederlands*. Amsterdam/Antwerpen: Uitgeverij Contact.

Wouden, Ton van der & Ad Foolen (2011). Dutch particles in the right periphery. In: S. Hancil, A. Haselow & M. Post (red.), *Final Particles*. Berlin: De Gruyter Mouton, 221-247.

30. Geen doorkomen aan

Jack Hoeksema, Universiteit Groningen

Als je van A naar B wilt en je vindt enige moeilijkheden op je pad, dan kun je je een weg banen, zoeken, graven, hakken, schieten, bluffen of zelfs vreten (als je een termiet bent). De Nederlandse constructie *zich een weg X-en* werkt ongeveer zoals zijn Engelse tegenhanger *to X one's way* (zie Verhagen 2003, Israel 1996): een pad wordt afgelegd en eventuele obstakels worden uit de weg geruimd door te graven, te hakken of te bluffen. Maar soms lukt dat niet. Niet altijd zijn we succesvol in ons streven, en dan is het prettig te constateren dat onze taal geen constructies ontbeert om ons falen te verwoorden. Vaak gaan ze gepaard met ontkenning en kunnen ze worden gekenmerkt als negatief-polair. Dit is het geval met de constructie '*(er is) geen infinitief aan*'. Ter illustratie:

- (1) We probeerden ons een weg naar het podium te banen, maar er was geen doorkomen aan.
- (2) Graag willen we de verdiensten van de emeritus opsommen, maar er is geen beginnen aan.
- (3) Er was geen ontkomen aan het spervuur van vragen.

In de loop der jaren heb ik 145 voorkomens van de constructie verzameld. Hij is al vrij oud, getuige een brief van Nicolaas Witsen aan raadpensionaris Anthonie Heinsius ten tijde van de Spaanse successieoorlog (1703):

- (4) Godt sij dank die ons goet weder heeft gegeven sodat wij de stat Limburg door 's lands swaer geschut hebben kunnen veroveren, wesende de wegen hier

omstreeks so moeylijk en onbequaem als het regent dat er geen deurkomen aen en is.

Alle 145 voorkomens worden voorafgegaan door *geen* en eindigen met *aan*. Voor negatief-polaire uitdrukkingen is dat bijzonder, want meestal duiken die ook op zonder negatie, of met andere soorten van negatie. Hier lijkt dat niet mogelijk:

- (5) Daar was geen/*nooit/*zelden doorkomen aan.
- (6) * Was daar beginnen aan?
- (7) * Ik geloof niet dat daar beginnen aan was.
- (8) * Nergens was er ontkomen aan.

In oudere teksten komt men een enkele keer gevallen met *enig* tegen in combinatie met andere vormen van negatie, zoals in het *Kabinet van Nederlandsche en Kleefsche outheden* van Brouërius van Nidek (Amsterdam, 1727):

- (9) daar in doen zich verscheyde swaarigheden op, daar nauwelijks eenig doorkomen aan schynt.

De meest frequente werkwoorden in de constructie zijn: *ontkomen*, *beginnen*, *houden*, *doorkomen*, *denken* en *redden*. In totaal bevat het materiaal 22 werkwoorden, waarvan 10 unieke gevallen. Dit suggereert een redelijke mate van productiviteit. Het betreft steeds werkwoorden met een positieve of neutrale connotatie. In combinatie met negatie en de modale constructiebetekenis drukken ze de onmogelijkheid van een gewenst resultaat uit. In veel gevallen is iets proberen dat onmogelijk is, ook zinloos. De constructie drukt dan ook soms onmogelijkheid uit ('er is geen doorkomen aan'), soms zinloosheid ('daar is geen denken

aan'). Aan iets denken is nooit onmogelijk, maar kan wel zinloos zijn, omdat de gedachte nooit gerealiseerd wordt.

De constructie heeft een onpersoonlijk karakter, maar de rol van agens bij de infinitieven kan worden vervuld door een *voor-PP*, waarvan de status vergelijkbaar is met die bij modale *te*-infinitieven en *-baar*-afleidingen:

- (10) Er was voor ons geen doorkomen aan.
- (11) Dat is voor mij niet te doen.
- (12) Het geluid is voor mij nog net hoorbaar.

In al deze gevallen is een parafrase als subject van het werkwoord mogelijk in een modale context:

- (13) Wij konden er niet doorkomen.
- (14) Ik kan het niet doen.
- (15) Ik kan het geluid nog net horen.

Gelukkig geldt (13) niet voor jou, Arie, want dit is al het einde.

Referenties

- Israel, Michael (1996). *The Way* Constructions Grow. In: Adele Goldberg (red.). *Conceptual Structure, Discourse and Language*. Stanford: CSLI. 217-230.
- Verhagen, Arie (2003). *The Dutch way*. In: Arie Verhagen & Jeroen van de Weijer (red.), *Usage-Based Approaches to Dutch*. Utrecht: LOT, 27-57.

31. Een van de weinige mannen die...

Helen de Hoop, Radboud Universiteit Nijmegen

De ANS (*Algemene Nederlandse Spraakkunst*, Haeseryn et al. 1997) noemt de zin ‘Hij was in politiek Den Haag een van de weinigen die enthousiast op het voorstel reageerde’ ‘twijfelachtig’. Tegelijkertijd wordt opgemerkt dat zulke zinnen in de praktijk frequent voorkomen. Constructies die in de praktijk frequent voorkomen en toch ‘twijfelachtig’ genoemd worden door de ANS, wijzen op een prescriptieve regel die het gebruik ervan verbiedt. Maar omdat de ANS nu eenmaal pretendeert niet prescriptief maar descriptief te zijn, krijgen zulke constructies het predikaat ‘twijfelachtig’ in plaats van ‘fout’.

Andere prescriptieve werken vinden er inderdaad geen doekjes om. Het stijlboek van *de Volkskrant* (Van Hulsbosch et al. 1992: 62) formuleert de prescriptieve regel als volgt: ‘Vaak fout gaan constructies met *een van de weinigen die...* Goed is: *Piet is een van de weinige gedetineerden die niet aan de actie meedoen*. Het moet zijn *meedoen*, want het bijbehorende onderwerp is *die* en dat slaat op de gedetineerden. Fout is in dit geval te schrijven: *meedoet*.’ Is het waar dat de foute constructie (met een enkelvoudige persoonsvorm) in de praktijk frequent voorkomt (volgens de ANS) of zelfs vaak (volgens het stijlboek van *de Volkskrant*)? En zo ja, hoe komt dat dan?

Om met de eerste vraag te beginnen: ja, uit onderzoek dat ik met Lotte Hogeweg en Stefanie Ramachers heb gedaan, blijkt dat 80 procent van dit soort constructies een enkelvoudige persoonsvorm heeft in plaats van de voorgeschreven meervoudige. Nederlanders hebben blijkbaar massaal een voorkeur voor zinnen (uit ons corpus) als ‘Mijn hele familie is katholiek, en ik ben een van de weinigen die

NIET is gedoopt', 'ik ben een van de weinige mannen die niet direct na de daad in slaap kan flikkeren', 'Ben een van de gelukkige die dus ook vaginaal klaar komt', 'ben een van de weinige mensen die nog nooit wiet op heeft gerookt of zo' en 'Ik ben een van de weinige in de familie die geeneens maar richting kaalheid gaat.'

Wat opvalt is dat de constructie heel vaak gebruikt wordt als naamwoordelijk predikaat en dat de ingebedde NP in de partitiefconstructie vaak de kwantor *weiniige* bevat. Beide factoren zorgen voor een significante toename van de enkelvoudige persoonsvorm. In onze verklaring stellen we dat dat geen toeval is. Wij beweren dat de ingebedde NP in deze partitiefconstructie niet, zoals normaal gesproken, naar een contextueel gegeven verzameling individuen verwijst. In plaats daarvan verwijst die rechtstreeks naar *een* (net als in 'ik ben een die...') en fungeert de partitief als een modificeerder: 'ik ben een die ...en er zijn maar weinigen voor wie dat geldt.' Er had dus ook een werkwoordelijk predikaat gebruikt kunnen worden, bijvoorbeeld: 'ik kan niet direct na de daad in slaap flikkeren.' De partitiefconstructie voegt hier echter iets cruciaals aan toe, namelijk de informatie dat het subject 'bijzonder' is vanwege het predikaat. Deze interpretatie zit niet letterlijk opgesloten in de constructie zelf, maar wordt erdoor uitgelokt. Dat maakt het een echte 'constructie', een manier van zeggen die méér oplevert dan de letterlijke betekenis van de delen. De uiteindelijke interpretatie is: ik kan niet direct na de daad in slaap flikkeren én dat maakt mij bijzonder, want er zijn maar weinig mannen voor wie dat geldt.

'Hallo, ik ben een van de weinigen in mijn klas die het Nederlands goed beheert ja.' Waaruit moge blijken dat deze constructie allesbehalve fout of twijfelachtig is.

Referenties

Gessel, H. van, Hulsbosch, J.K., Huurdeman, H., Kleef, B. van, Los, K., & Vuijsje, B. (1992). *De Volkskrant stijlboek*. Den Haag: Sdu Uitgeverij.

Haeseryn, Walter, Kirsten Romijn, Guido Geerts, Jaap De Rooij & Maarten Cornelis Van den Toorn (1997). *Algemene Nederlandse Spraakkunst, 2e, geheel herz. dr.* Groningen, Deurne: Martinus-Nijhoff, Wolters-Plantijn.

32. Zit uw man thuis ook zo onder de plak?

Hans Hulshof, Universiteit Leiden

Als taalkundig denken in het onderwijs op de juiste waarde wordt geschat (Verhagen 2010), zou een van de examenopgaven Nederlands in 2032 (maar hopelijk veel eerder) er zo uit kunnen zien.

De kandidaten krijgen een cartoon voorgelegd waarin Fokke en Sukke als tandartsen een man behandelen, terwijl zij nieuwsgierig aan zijn daarbij aanwezige vrouw vragen: ‘Zit uw man thuis ook zo onder de plak?’¹ De opdracht hierbij luidt: in deze cartoon zit een ambiguïteit die in de gegeven context een grap oplevert. Toon dat aan met behulp van een taalkundige analyse.

De constructie *X zit onder Y* is een opmerkelijke in het Nederlands. Gerangschikt naar de mate van gefixeerdheid zijn er ten minste vier categorieën te onderscheiden: (1) ‘Hij zit onder de brug’, (2) ‘Hij zit onder de norm’, (3) ‘Hij zit onder de modder’, (4) ‘Hij zit onder de plak.’ Van (1) naar (4) verbleekt de oorspronkelijke betekenis van *zitten* steeds meer. Bij Fokke en Sukke spelen (3) en (4) tegelijk mee. Daardoor ontstaat de komische werking, juist in de tandarts-context.

‘Uw man zit onder de plak’ is een ambigue zin door een spel met volledig en gedeeltelijk idiomatische constructies. *Zitten* en *onder* zijn de vaste ingrediënten, de rest kan meer of minder gevarieerd worden. *Zitten* betekent niet altijd een bepaalde lichaamshouding. Soms gaat het om het zich bevinden aan/op/in het lichaam/oppervlak. Van buiten naar binnen: ‘de jas zit onder de kreukels’, ‘je hand zit onder de verf’, ‘hij zit onder de tandplak’, ‘hij zit onder de tattoos’, ‘hij zit onder de medicijnen.’ Het heeft allemaal iets van lijdzaam ondergaan, ‘helaas, maar waar’. De klemtoon ligt steeds op *onder*. De constructie is productief.

Nog explicieter wordt een onplezierige toestand weergegeven in vaste uitdrukkingen als: ‘in zak en as zitten’, ‘op zwart zaad zitten’, ‘in de knoei zitten’ én ‘onder de plak zitten’. Hier heeft *zitten* iets van ‘gaan zitten om uit te huilen.’ Het is opmerkelijk hoe groot het aantal uitdrukkingen met *zitten* is, die een onaangename toestand weergeven. Dat pejoratieve karakter werd al in 1899 geconstateerd door de Amsterdamse onderwijzer Fred Berens, die zo’n honderd uitdrukkingen met *zitten* verzamelde. Je zegt wel *De weduwe is met acht kinderen blijven zitten*, maar niet *De weduwe is met acht miljoen blijven zitten* (Berens 1899: 29).

De vraag ‘Zit uw man thuis ook zo onder de plak?’ verbindt door *ook zo* en de context van de cartoon twee uitdrukkingen, waarvan de tweede een historische achtergrond heeft en in elk idioomwoordenboek te vinden is. De plak was de stok met een schijf aan het uiteinde waarmee schoolmeesters pijnlijke straffen konden uitdelen. Uitdrukkingen als ‘onder de pantoffel zitten en onder de knoet zitten’ betekenen ongeveer hetzelfde, maar zijn evenals ‘onder het mes zitten’ (= examen hebben, angstig zijn) en ‘onder de paraplu zitten’ (= in de gevangenis) zo langzamerhand wel verouderd. Al deze vormen van beeldspraak met meestal een geplaagde man als onderwerp werden rond 1900 overigens als ‘slang-uitdrukkingen’ getypeerd.

Zoals zo vaak bij Fokke en Sukke een knap staaltje van discursieve creativiteit. De ambigue uitdrukking ‘onder de plak zitten’ activeert hier zowel de betekenis ‘onderdanig zijn’ als ‘last van tандаanslag hebben’. Zo ontstaat linguïstische humor. Denken over taal: ook in een toekomstig examen Nederlands.

Noten

1. De cartoon van Reid, Geleijnse en Van Tol werd op 2 mei 2003 in *NRC Handelsblad* gepubliceerd en is terug te vinden op <http://fokkesukkeearchief.nl/archief/2003/mei>.

Referenties

- Berens, Fred (1899). Slang-uitdrukkingen met 'Zitten'. *Taal en Letteren* 9, 27-33.
- Verhagen, Arie (2010). Taalkundig denken: Denken als een taalkundige. In: H. Hulshof & T. Hendrix (red.), *Taalkunde en het schoolvak Nederlands*. Amsterdam: VLLT, 20-24.

33. The *care-to-VERB* construction

Michael Israel, *University of Maryland*

Care is one of a small cadre of stance verbs in Modern English – including also *dare, like, love, hope, wish, hate, bother, stand, mind, trouble, abide...* – which profile a stance or attitude toward a possible situation, and which can license an actor/experiencer subject with a finite or non-finite clausal complement.

The *care-to-VERB* construction emerged in the late 17th century, when the use of [_{VP} *care+to+VP*_{infinitival}] became an idiomatic way of politely framing a refusal, prototypically as in (1b), in a negative clause with 1st person subject.

- (1a) The Bishop does not **care to** [stay long in this place not being for his health]. (In Fiennes's 'Through England on a Side Saddle' 1698; Griffiths 1888)
- (1b) ... you must see why I don't **care to** [say more on this head]. (In Walpole's Letters 1748; Toynbee 1903)

This **refusal** use thrives in contemporary English, as does another where *care+to+VERB* takes a 2nd person subject and functions as an idiomatic way of politely framing an invitation. The **invitational** use typically occurs in an interrogative clause, but the examples in (2c)-(2f), from the British National Corpus, show that a wide range of other averidical operators can license its use as well.

- (2a) It's not a decision I would care to [have to make]
- (2b) Would you care to [tell me what your quarrel with him was about]?
- (2c) You have a great opportunity here, my dear, if you care to [take it].

The care-to-VERB construction

- (2d) She is yours for as long as you care to [keep her].
 (2e) I would have believed any other person you care to
 [name] – but not Graham.
 (2f) The home secretary may care to [ponder this
 thought].

In these and all uses of the *care+to+VERB* construction, *care* appears to profile an actor (*a*)’s positive attitude toward a proposed activity (*p*), and in this sense seems to contrast notably with uses of the [_{VP}mind+_{VP}gerund] construction where the verb *mind* profiles an actor’s negative attitude toward a proposed activity. Both these constructions seem to share two important presuppositions: first, a proposal presupposition, that someone has or may propose *p* as an activity; second, a power presupposition, that *a* has the power to decide whether or not *p* happens.

The semantics of these constructions has led to their use as mitigators in the performance of certain commissive and directive speech acts. Thus because ‘I don’t care to dance’ signifies the absence of a positive reason for dancing, it works as an indirect expression of refusal. And because ‘I don’t mind waiting’ signifies the absence of an objection, it can indirectly express a willingness to wait. The table in (3) illustrates prototypical uses of these constructions as idiomatic ‘illocutionary force indicating devices’.

- (3) Typical illocutionary uses of *care+to+V* and
mind+Ving

| | | Commissives | | |
|------------|--------------------------|-------------|-------------------------|---------|
| | | REFUSE | | ACCEPT |
| 1p~V: | I don’t care to say | | I don’t mind saying | |
| 2p?V: | Would you care to leave? | | Would you mind leaving? | |
| | | INVITE | | REQUEST |
| Directives | | | | |

Apparently, frequent use in these functions has led to the conventionalization in both these constructions of the presuppositions noted above. Presumably this is why the construction is awkward or impossible with non-simple aspect, as in (4c)-(4d), and with most dynamic, deontic and epistemic modal constructions, as in (4e)-(4f), because these contexts don't allow the infinitival VP to be construed as something that has been, is being, or could be proposed to do.

- | | | |
|------|------------------------|---------------------------------------|
| (4a) | I don't suppose she... | (woul)d care |
| (4b) | | cares/cared to dance |
| (4c) | | ??has/had cared |
| (4d) | | *is/was caring |
| (4e) | | *can/may/could care |
| (4f) | | *should/must/ought- to/has-to care |

These and other constraints suggest that the *care-to-V* construction is learned independently of other *care* constructions as a device for politely framing face-threatening speech acts.

References

- Griffiths, E. W. (1888). *Through England on a Side Saddle in the Time of William and Mary, Being the Diary of Celia Fiennes*. London: Field and Tuer, The Leadenhall Press.
- Toynbee, Paget (1903). *The Letters of Horace Walpole, Vol. II*. Oxford: Clarendon Press.

34. Dat zegt alles

Henrike Jansen, Universiteit Leiden

Een argumentatiespecialist die een grammaticale constructie probeert te analyseren. Zegt dat nou iets? Of veel? Het zegt best een heleboel, nietwaar? In ieder geval het nodige. En eigenlijk zegt het ook wel genoeg, nee alles, over een gedeelde belangstelling van Arie en mij voor de argumentativiteit van taal.

Vorig jaar deed ik met een student onderzoek naar het argumentatieve gebruik van ‘Dat zegt alles’ en verwante uitdrukkingen waarbij *alles* vervangen wordt door een ander onbepaald telwoord. Het gebruik van deze uitdrukkingen in argumentatie was mij al heel lang geleden opgevallen. Ik vermoedde dat met een dergelijke uitdrukking de ‘rechtvaardigingskracht’ van een argument kan worden uitgedrukt. Die rechtvaardigingskracht blijft meestal impliciet, en daarom noemen we dit onderdeel van de argumentatie het ‘verzwegen argument’. Maar die rol kan dus ook worden vervuld door de idiomatische uitdrukking ‘dat zegt X’, en in zo’n geval heeft de discussiant de rechtvaardigingskracht van zijn argumentatie zelf geëxpliciteerd (en is het verzwegen argument dus helemaal niet verzwegen).

‘Dat zegt alles’ suggereert een zeer sterke rechtvaardigingskracht: volgens deze uitdrukking is een naar voren gebracht argument zowel relevant, noodzakelijk als voldoende voor de conclusie die de spreker trekt. ‘Dat zegt iets’ ligt op het andere eind van de schaal en geeft het argument een zwakke rechtvaardigingskracht. Maar ook met deze invulling van X wordt gesuggereerd dat de naar voren gebrachte argumentatie in ieder geval relevant is. Dit maakt dat, ook in de zwakkere varianten van X, discussianten met ‘dat zegt X’ de indruk wekken dat de rechtvaardigingskracht

van hun argumentatie vanzelf spreekt. Dit is de eerste retorische functie van 'dat zegt X'. De tweede is dat discussianten hiermee een standpunt kunnen impliceren zonder dit te expliciteren. Het voordeel hiervan is dat ze zich gemakkelijk kunnen onttrekken aan een kritische toetsing van de argumentatie: 'Maar dat bedoelde ik helemaal niet!'

Om dit verhaal over 'dat zegt X' te kunnen presenteren op de SLE-conferentie die vorig jaar in Leiden werd gehouden, moest het, zo zeiden de reviewers, wel taalkundiger worden. Hoe kan de uitdrukking 'dat zegt X' als een grammaticale constructie worden geanalyseerd? Er zat niets anders op dan hiervoor de hulp in te roepen van de collega-taalkundigen, waaronder Arie. Kan het soms nog wel even duren voordat Arie op een e-mail reageert, dit onderwerp had meteen zijn aandacht. 'Dat zegt X', zei Arie, maakt deel uit van de abstractere constructie 'X + [werkwoord van communicatie] + Q', waarbij er verschillende restricties gelden voor X, het werkwoord en Q. Het was zaak om te onderzoeken welke restricties dat zijn.

X blijkt een persoonlijk of aanwijzend voornaamwoord zoals *dat*, *dit* of *het* te kunnen zijn, een onderwerpszin of een zelfstandig naamwoord. Dit betekent dat ook een uitroep als 'Die kleren zeggen alles!' een argumentatieve rol vervult, namelijk als iemand hiermee aangeeft dat deze sollicitant zeker niet voor de functie moet worden aangenomen. Maar X kan niet een eigennaam zijn, want dan vervalt de idiomatische betekenis van de constructie. In 'Jan zegt iets' betekent *zeggen* immers dat Jan klanken heeft voortgebracht. Verder kan het werkwoord *zeggen* vervangen worden door *vertellen*, zoals in 'opkomst vertelt veel'. En door *spreken*, want de uitdrukking 'dat spreekt boekdelen' valt ook onder de grammaticale constructie.

Dat zegt alles

Het laatste element van de constructie – Q – is een kwantificerende uitdrukking, waartoe niet alleen de universele behoren die aan het begin van dit stukje worden genoemd, maar ook existentiële, zoals ‘twee dingen’ (‘Deze statistiek zegt volgens mij twee dingen’). ‘Dat zegt mij een aantal dingen’ vond ik ook via Google. Dat ik nog steeds niet exact weet waar de begrenzing van dit element ligt zegt trouwens ook wel wat, maar ik laat liever even in het midden wat dat dan is.

35. Wat had u willen drinken?

Dieke Janssen

In een onlangs geopend restaurant in Leiden kreeg ik de vraag: ‘Wat had u willen drinken?’¹ Plotseling hoorde ik de vreemde irrealis. Ik hoorde in mijn hoofd: ‘Als u in een parallel universum (dus niet op dit moment in dit restaurant) de mogelijkheid had om wat te drinken, wat zou dat dan geweest zijn?’ Ik opende een eerste mentale ruimte waarin ik P [wijn dronk] en een tweede waarin ik niet-P [geen wijn dronk] (Verhagen 2005). Mentale ruimte P leek niet verder van het hier en nu van de hoorder af te kunnen staan.

De constructie *had* + voltooid deelwoord is een heel andere constructie dan *zou* + infinitief. ‘Ik zou mijn motorrijbewijs wel willen halen’ weerspiegelt dromen en bijna plannen, terwijl ‘Ik had mijn motorrijbewijs wel willen halen’ meewarige blikken oproept. ‘Wat zou u willen drinken?’ geeft de gast (terechte) hoop op een vol glas, maar ‘Wat had u willen drinken?’ doet alle hoop vervliegen. Terwijl een drankje inschenken voor de gast nu juist een van de kerntaken is van de ober die de zin uitspreekt.

Waarom wordt deze, als je het zo beziet, onbeleefde constructie als beleefd beschouwd (in de voornoemde situatie)? De zin is een aanbod. De spreker biedt de hoorder een drankje aan – wat de hoorder ook maar zou willen – dat hij voor hem zal inschenken en zal langsbrengen aan tafel. Een aanbod is een *tricky* aangelegenheid. Als mensen ingaan op een uitnodiging, raken zij hun handelingsvrijheid kwijt doordat de inviterende spreker hun gedrag zal gaan beïnvloeden (Haverkate 2006: 75). Er zal immers iets tegenover moeten staan, als de ober al die moeite doet om een drankje in te schenken en langs te brengen. Bovendien kan het een gênante situatie opleveren als de gast een drankje bestelt

dat helaas niet in het assortiment van het restaurant zit. Daarom is de ober beleefder als hij doet voorkomen dat het aanbod voor hem geen enkele opoffering betekent; voor de gast is het dan minder ongeleefd om zijn aanbod aan te nemen (Leech 1983: 134).

Misschien is dat de reden dat de ober mijn wens naar een ander universum trok: 'U mag alles wensen, de beperkingen van het hier en nu zijn opgeheven. Wat u nu gaat antwoorden zal mij geen enkele belasting opleveren, want het gebeurt niet in het echte leven.' Blijkbaar vinden Nederlanders het beleefd als wordt uitgedrukt dat de kans op de situatie in de mentale ruimte niet-P minstens even groot is als de kans op de situatie in de mentale ruimte P [ik drink wijn]. Des te groter mijn verrassing en genoegen toen ik daadwerkelijk een glas tintelende *pinot grigio* kreeg.

Noten

1. Deze column, geschreven met acht jaar horeca-ervaring, heeft niet als doel oud-branchegenoten voor het hoofd te stoten.

Referenties

- Haverkate, Henk (2006). *Zou ik misschien toch nog eventjes een klein vraagje mogen stellen? Nederlandse omgangsvormen in intercultureel perspectief. De rol van beleefdheid in onze taal en cultuur*. Amsterdam: Rozenberg.
- Leech, Geoffrey (1983). *Principles of pragmatics*. London/New York: Longman.
- Verhagen, Arie (2005). *Constructions of intersubjectivity. Discourse, syntax, and cognition*. Oxford: Oxford University Press.

36. Iemand een idee?

Theo Janssen, Vrije Universiteit Amsterdam & Frederike van der Leek, Universiteit van Amsterdam

De Leeuw vergadert met zijn raadslieden over de zorgwekkende toestand in de Wildernis, want met de dag worden de berichten verontrustender, waarbij het de vraag is waar De Vos uithangt en wat hij uitvreet. Ontstemd over de ontstentenis van De Vos vraagt hij De Bruin, De Wolf, De Kat en De Hond om advies. Na zijn priemende vraag: ‘De Hond, nog nieuwe inzichten verworven?’ gaat hij er wat later kortaf op door: ‘De Hond, nog nieuwe inzichten?’ Als niemand goede raad weet te verschaffen, buldert De Leeuw: ‘Iemand een idee voor plan B? C?’ Voorzichtig suggereert De Bruin dan: ‘Een hek om de Wildernis?’ ‘Een referendum?’ durft De Haas te opperen.

Bovenstaand resumé van de feuilletonaflevering Nieuwe inzichten (NRC, 3 juni 2016) van de 21ste-eeuwse ‘Van Den Vos Reynaerde’, geschreven door A.H.J. Dautzenberg, bevat de volgende met elkaar verwante constructies in de oorspronkelijke tekst.

- (1) De Hond, nog nieuwe inzichten verworven?
- (2) De Hond, nog nieuwe inzichten?
- (3) Iemand een idee voor plan B? C?

Deze drie zinnen zouden natuurlijk aangevuld kunnen worden zoals hieronder:

- (4) De Hond, heb je nog nieuwe inzichten verworven?
- (5) De Hond, heb je nog nieuwe inzichten?
- (6) Heeft iemand een idee voor plan B? C?

Iemand een idee?

Aan zinnen als (4)-(6) danken de ‘beknopte’ zinnen (1)-(3) ongetwijfeld hun bestaan, maar ze hebben een eigen karakter. Ze worden vragend geïntoneerd, al ontbreekt inversie. En wie als de aangesproken persoon in aanmerking komt, weten we, zelfs al zou die, anders dan in (1) en (2), niet genoemd worden, en al ontbreekt er een onderwerp in de tweede persoon, anders dan in de zinnen (4)-(5). En met *iemand* in zin (3) doelt de spreker op ‘iemand van jullie’, dus iemand van de groep tot wie hij zich richt, en geen willekeurig iemand buiten die groep, wat in zin (6) eventueel zou kunnen.

Al gedraagt De Leeuw zich in het beraad hautain en cynisch tegen zijn adviseurs, toch lijkt hij wel wát vertrouwen in hun bestuurlijke vindingrijkheid te hebben. De slotvraag van (3) stelt hij immers niet op een van de volgende manieren.

- (7) Iemand misschien een idee?
- (8) Iemand enig idee?
- (9) Iemand ook maar enig idee?
- (10) Niemand ook maar enig idee?¹

Die klinken in oplopende mate sceptisch ten aanzien van de kans op een vruchtbare suggestie uit zijn raad van advies. Hoe ontevreden De Leeuw uiteindelijk ook geweest mag zijn over de inbreng van zijn raadsliden, hij heeft het vast uit zijn hoofd gelaten de vergadering te besluiten met een van de volgende vragen:

- (11) Iemand ook nog maar iets voor de rondvraag?
- (12) Niemand ook nog maar iets voor de rondvraag?

En na het beraad is het gezelschap vast nog even wat gaan drinken, daartoe uitgenodigd door De Leeuw met de vraag: 'Iemand nog zin in een borrel?'

Noten

1. Dat ook de constructie met niemand in een behoefte voorziet, blijkt uit vindplaatsen als de volgende: *Niemand enig idee?* <<http://forum.3rail.nl/index.php?topic=32064.0>>, <<https://20100927nl.forums.wordpress.org/topic/suggesties>>; *Niemand ook maar enig idee?* <<http://www.forumeerstewereldoorlog.nl/viewtopic.php?p=424110>>, <<http://www.gifkikkerportaal.nl/Forum/tabid/96/aft/530/Default.aspx>>.

37. Cognitive Models of Causation in Political Ideology

Suzanne Kemmer, Rice University

George Lakoff in *Moral Politics* (1996) showed that political worldviews in the U.S. have coalesced into distinct cognitive models governing the understanding of society. Each model comprises a set of moral ideas about the proper social relations of citizens to each other and the state. The result is competing ideologies leading to distinct political choices. Now, 20 years later, little seems to have changed in the operation of these models of social morality in American political life. They form the underpinnings of the basic divide between social conservatives and social liberals that has dominated the American political landscape for a generation.

Lakoff's achievement was to show that these views derive from basic and divergent understandings of the family and its function in daily life. Each model represents a metaphorical understanding of the workings of the family. Once this is understood, the interrelation of the ideas in each model can be seen to form a coherent whole. The guiding theme of each ideology is clear from their names: the Strict Father model, and the Nurturing Parent model.

The Strict Father model operates on the foundational principles of authority, individual responsibility, and self-reliance. In the nuclear family idealized in this model, a primary role of the father as head of the family is to wield authority to teach children to know right from wrong, i.e. how to behave in conformance with the laws and traditions of the family, religion, and the larger society. Punishment for wrong actions is seen as essential to the child's learning of right from wrong and for developing responsibility for its

actions. Applying this logic to the metaphorical counterpart of the family, the state, leads to the expectation that a primary role of the state is the exercise of authority in the form of law enforcement and punishment for criminal behavior. Because of the guiding principles of self-reliance and responsibility, the state is seen as having no legitimate role in setting policy for or supporting social welfare. The Nurturing Family model, on the other hand, is based on the principles of community and mutual support. In the properly functioning family at its heart, each family member is an important and valued individual whose views are taken into account in family decisions. The highest value is placed on the development of empathy, cooperation, and mutual support, which are seen as the moral foundations of correct social actions. If a child does something wrong, punishment may be in order, but the primary focus is on guiding the child to understand the effects of his or her actions on others and thus, through empathy, awakening the desire to act better in future. The analogous view of society based on this view of family emphasizes building a democratic state whose citizens work together and take care of each other. As a consequence, it is seen as a legitimate function of the state to supply a social safety net for health and welfare. Law enforcement and criminal justice are also important functions, but punishment is not the only correctional mechanism; rehabilitation is a primary goal wherever possible. Each model assumes that general moral and economic progress of the society will follow from the basic organizational principles inherent to it.

Another distinguishing characteristic of the models is the type of causation used to explain events and actions. Causation is not directly observable through perception, even in the simplest cases; it must be construed. When a situation is highly complex, such as the workings of a society, then

differences in understanding of cause and effect can be profound, as seen from the stark disagreements in our society about causes of social problems.

The Strict Father model, Lakoff argues, tends to construe situations and events in terms of simple and direct causes, without additional intervening factors. People are seen to cause events by choosing to act on other people and objects in the world, yielding observable consequences. Because in the model every adult is assumed to be fully responsible for their actions, there is little or no role for any other factors that might contribute to the outcome. The only causal factors are the specific moral choices leading to the actions taken by the individual. For example, if a person commits a robbery, the cause was the person's choice to commit it. The person's social or family environment, or their access, or lack thereof, to education and employment opportunities are not part of an understanding of the crime, nor relevant to its punishment. Elements external to the situation are simply invisible in this model. The emphasis on individual responsibility means that the choices and action of the individual are primary in the understanding of cause and effect. Thus the principles of the model lead to the selection of the construal.

A direct causation construal with a volitional actor as causer is termed agentive causation by Talmy (1988). Agentive causation is probably the most natural way of construing causation involving a human actor, and languages seem to treat it as basic by providing common linguistic structures for its expression (cf. Kemmer & Verhagen 1997). But it is not the only possibility. The Nurturing Parent model, according to Lakoff, typically portrays social situations in terms of more complex and indirect causal relations. Crimes, for example, are seen as involving an interaction of causal factors going beyond the immediate situation of the criminal act.

Cognitive Models of Causation in Political Ideology

Contextual factors such as deprivation are understood as influencing individuals' actions, thus forming part of a complex set of causal factors, some relating to systematic patterns of social inequality. Causes arising in a complex system of interaction are called systemic causation, a more complex construal than direct causation. Although direct, specifically agentive causation, as the more basic construal, might appear in either model, systemic causation is apt given the focus on group relations inherent to the Nurturing Family model.

Consider next gun violence. In the Strict Father model, the shooting of a gun is an act of agentive causation, which traces a direct causal chain from agent to action. The slogan 'guns don't kill people; people kill people' derives from reasoning within the model. Agentivity is a critical factor in the workings of the Strict Father model, coming from the emphasis on responsibility for actions. Once agentive causation is selected as the schematic cognitive framework for understanding shootings, then the agent is the only possible locus of cause for the shooting. The logic of the model dictates that there is only one solution: punishment of the shooter, which will then deter others.

Those using the Nurturing Parent model, observing the large number of such shootings in the U.S., see instead systemic causation. They recognize that 'people kill people', so agency is part of the understanding; but they also recognize the role of the gun – not as the sole or primary cause of the killing action, but in making it far easier and so more likely. The slogan might be recast, in the logic of this model, as 'guns don't kill people, but they make it a whole lot easier.' This reasoning leads to more multi-faceted solutions incorporating the causal contributions of ease of access and vast proliferation of guns. Shooters should be punished, but other

measures might be taken that address prevention. For example, it could be suggested that guns should be kept out of the hands of criminals and those with histories of violence; or, the number of guns in the society should be reduced through less permissive gun laws. The focus in the model on benefits to the society such as safety and security leads to looking past the immediate context of a shooting to more widely operating causal forces and thus other solutions.

Is the Strict Father model always associated with direct causation, and the Nurturing Parent model with indirect and systemic causation? In fact, no. One example in which it is not is the case of the Stanford swimmer Brock Turner, caught raping an unconscious woman he had just met at a campus party. Turner was given a 6-month sentence, instead of the expected 6 years. The judge cited the 'severe impact' a stricter sentence would have on him, without paying heed to the impact of his actions on the victim. Turner, while not admitting responsibility, offered to perform community service in lieu of a jail sentence, delivering speeches designed to 'change people's attitudes towards the culture surrounded by binge drinking and sexual promiscuity.' Turner's father argued similarly, stating that his son planned to educate college students so that 'society can begin to break the cycle of binge drinking and its unfortunate results.' These statements draw the behavior of rape victims into the causal chain of date rape, implying that the victim's rape was caused by her drinking and sexual promiscuity, echoing the aggressive questioning of the victim about what she had drunk and worn on the night of the assault. The rape, then, was simply an 'unfortunate result' of a binge drinking culture, rather than a violent sex crime. In the view presented, the personal agency of the rapist is effectively erased from the causal chain, and instead, additional, more indirectly operating factors are cited,

which subtly shift focus to the behavior of the victim. The usual Strict Father narrative of personal responsibility of the perpetrator is suspended and the systemic nature of the cause is suddenly highlighted.

Indirect and systemic causation are probably the most appropriate construals for the complexity of human social interactions. But human beings tend to see the social world in terms of simple agentive causation – unless they have special reasons to highlight the indirectness and systemic nature of causation. The social-conservative view, with its emphasis on personal agency and responsibility, is especially likely to prefer explanation in terms of agentive causation, but it can also view the effects of actions in terms of more indirect causation types. This can happen in cases in which the group it identifies with most, i.e. the most normative, privileged group is the one whose agency is in question for a reprehensible act. Conversely, the social-liberal model-holders tend to reach more immediately for the more complex, indirect forms of causation as explanatory forces, except where issues of social asymmetries between groups are concerned. In this case the factor of social justice and equal treatment under the law comes into play, and moral agency for reprehensible actions is highlighted, as in the Turner case. Thus agentive causation becomes the preferred explanation.

Lakoff's metaphorical cognitive models of society are illuminating for understanding the cognitive basis of the American political divide on social morality. I have suggested that the two models interact with causation types in a more complex way than Lakoff described. Specific elements within each model may affect the choice of causation type and thus the cognitive explanations offered.

References

- Kemmer, Suzanne & Arie Verhagen (1994). The Grammar of Causatives and the Conceptual Structure of Events. *Cognitive Linguistics* 5(2), 115-156.
- Lakoff, George (1996). *Moral Politics: What Conservatives Know That Liberals Don't*. Chicago: University of Chicago Press.
- Talmy, Leonard. 1988. Force Dynamics in Language and Cognition. *Cognitive Science* 12(1), 49-100.
- Verhagen, Arie & Suzanne Kemmer (1997). Interaction and Causation in Modern Standard Dutch. *Journal of Pragmatics* 27, 61-82.

38. Laten zien

Wim Klooster, Universiteit van Amsterdam

‘Laten zien’ staat een indirect object toe: ‘iets (aan) iemand laten zien.’ Opmerkelijk; *zien* en het ‘hulpwerkwoord’ *laten* op zichzelf doen dat immers niet.

Ik ga er hiervan uit dat bepaalde infinitiefcomplementen bij *laten* een passieve lezing kunnen hebben.¹ Sommige *laten*-complementen hebben een agens-, sommige een themasubject. In het eerste geval is het infinitiefcomplement uiteraard actief: ‘Jan laat hem zijn schoenen poetsen.’ (Van *laten* krijgt het subject *hem* accusatiefcasus.²) In het tweede geval zijn er twee mogelijkheden: de infinitief is (a) wel of (b) niet passiviseerbaar. Voorbeeld van (a): ‘Jan laat zijn schoenen poetsen (door Piet)’; van (b): ‘Hij liet Jan schrikken.’ In het (a)-voorbeeld is *poetsen* passief, waarbij het object ‘zijn schoenen’ (thema) naar de subjectpositie is verhuisd.

In ‘iets laten zien’ is *iets* thema. Je zou verwachten dat ook hier een *door*-bepaling kan worden toegevoegd. Maar ‘iets laten zien door iemand’ klinkt wat raar. Iemand is hier ervarder (‘experienter’); dat drukken we uit met een IO: ‘(aan) iemand iets laten zien’. *Zien* lijkt hier op het eerste gezicht niet passiviseerbaar, hoewel *zien* ‘sec’ dat wél kan zijn (‘Het is door een getuige gezien’ – met agentief *zien*, ‘opmerken’, ‘registreren’). In ‘laten zien’ kent *zien* geen agensrol toe, maar wel die van ervarder. Een *door*-bepaling kan die rol niet uitdrukken, een IO of een subject wel. ‘Iemand in iemand iets laten zien’ zou kunnen doorgaan voor een subject (vergelijk ‘iemand iets laten doen’), maar het lijkt me een IO; het is immers parafraseerbaar met ‘aan iemand’.

Aannemen dat *zien* in *laten zien*-zinnen actief is, zou dus betekenen dat één enkel type *laten*-complementen simpelweg geen subject heeft. Dat lijkt me ad hoc. Mijns inziens is, in

‘iemand iets laten zien’ *iemand* IO (ervaarder), *iets* subject (thema) en *zien* passief, leidend tot verplaatsing van het DO *iets* naar de subjectpositie. *Door*-bepalingen zijn hier alleen maar uitgesloten omdat er geen agens is.

Het ziet ernaar uit dat we een apart lemma moeten postuleren voor de combinatie ‘laten zien’. Hierin bevat de contextspecificatie een (optioneel) IO dat, veronderstel ik, syntactisch bij *zien* hoort, omdat *zien* de ervaarderrol uitdeelt. Dit lemma ziet er dan ongeveer zo uit:

$$\#laten\# \dots \#zien\# / \left[\left[\left[V_{[+caus]} \text{ — } \right] \left[v_P - \left[v' \ v \left[v_P \left(DP^{io} \right) \right] \right] \right] \left[V_{[+pass],[+sent]} \text{ — } \right] DP^{do} \right] \right]$$

(Vul *#laten#* en *#zien#* in op de respectieve lege plaatsen.) Het niet-vetgedrukte deel is contextspecificatie. Het DO verhuist naar de lege subjectpositie van *vP*. De ruimte ontbreekt helaas om nader in te gaan op het omschreven IO.

Voor zover ik kan nagaan past in bovenstaande lemmastructuur uitsluitend het (indirect³) causatieve *laten* als matrixwerkwoord. Het verbum sentiendi in bijvoorbeeld ‘Ik hoorde (of zag) het (aan) hem voordoen’ is niet causatief, en in ‘iemand iets doen zien’ is iemand m.i. subject en geen IO – vroeger kon zoiets nog wel: ‘...zal ik aan haar doen zien al zyne fieltery’ (Tijssens 1731:144); passieve infinitiefcomplementen bij *doen* zijn nu démodé.

Trouwens, ook ‘laten voelen’ en ‘laten horen’ moeten zo’n ‘IO-lemma’ krijgen. Op internet vond ik zinnen van het type ‘Hij heeft het aan mij laten voelen/horen.’

Noten

1. Vergelijk bijvoorbeeld Kraak (1968: 154).
2. Maar zie, voor gevallen met nominatief subject, Schermer (1986).

3. Zie Verhagen (1994).

Referenties

- Klooster, W.G. (2013). *Doen en laten*. *VakTaal* 3/4, 5-7.
- Kraak, A. (1968). A search for missing agents. *Le Langage et l'Homme* 8, 146-56.
- Schermer, I. (1986). *Laten* als vormer van een nieuwe wijs. *Spektator* 15, 348-58.
- Tijssens, Gijsbert (1731). *De geleerde vrouw, of der Jansenisten godgeleertheid vervallen tot het spinnewiel*. Blijspel naar het Frans. Amsterdam: Johannes de Ruyter.
- Verhagen, A. (1994). Taalverandering en cultuurverandering: *doen en laten* sinds de 18e eeuw. *Forum der Letteren* 35, 256-71.

39. (Vooruit) jouw kat ook een vissie/visje

Elizabeth Koier, Rathenau Instituut

Naast alle andere goede eigenschappen van Arie die bij dit afscheid ongetwijfeld vaak genoemd zullen worden (zoals zijn gedrevenheid, vriendelijkheid en enthousiasme voor taalkunde en Neerlandistiek), heeft Arie ook het vermogen tot bemiddelen. Bij bemiddelen is het nodig om de partijen zover te krijgen dat ze elkaar iets gunnen. Een uitdrukking die dat erg expliciet weergeeft is ‘jouw kat ook een vissie’, wat zoveel wil zeggen als ‘voor jou ook wat’. Het is mij de afgelopen maanden gebleken dat die uitdrukking niet erg bekend is en niet in de Van Dale staat. Ik begon zelfs te denken dat het een familie-uitdrukking was, tot ik toch meer mensen buiten de familie vond die hem kenden en ik hem ook in het *Utrechts Nieuwsblad* van maandag 11 november 1963 vond. Na wat verder zoeken blijkt dat de uitdrukking ook bekend staat als ‘mijn kat ook een visje’ (‘voor mij ook wat’), maar ook in die variant is de uitdrukking alleen op het internet te vinden op websites met uitdrukkingen over katten.

Deze uitdrukking bevat geen werkwoord. Het werkwoord *krijgen* of *geven*, afhankelijk van de keuze voor *jouw* of *mijn* kat, blijft impliciet. Dit suggereert een mondelinge context en gebruik. Mogelijk is dit er een oorzaak van dat de uitdrukking zo weinig terug te vinden is in geschreven bronnen.

De uitdrukking bestaat uit twee *noun phrases* en een partikel (*ook*), die volledig gebruikt zijn volgens de gangbare regels van het gesproken Nederlands. De enige reden dat het als eenheid moet zijn opgeslagen in het geheugen van (sommige) sprekers van het Nederlands, is dat er sprake is van een overdrachtelijke betekenis die gestandaardiseerd is bij meerdere sprekers. De uitdrukking heeft niet veel uitleg nodig voor sprekers die hem niet kennen. De betekenis is goed af te

leiden uit het beeld dat een dergelijke uitspraak oproept van iemand die vissen uitdeelt aan katten en er ook een aan de kat van iemand anders geeft/verzocht wordt te geven, een *encoding idiom* dus. Helaas heb ik niet kunnen achterhalen wat de historie van deze uitdrukking is. De specifieke gesproken context die de uitdrukking nodig heeft, doet vermoeden dat het uit een toneelstuk/film of iets dergelijks komt.

Op de schaal van volledig transparante constructies tot volledig geleerde idiomen vormen dit soort uitdrukkingen een middencategorie. Ze laten zien dat de scheiding tussen geleerd idioom en online geconstrueerde taaluitingen niet zo scherp is. In dat grijze gebied heeft Arie zijn onderzoek gedaan, waarbij hij een bemiddelende rol gespeeld heeft tussen de constructionisten en – bijvoorbeeld – de generativisten. Zijn aandacht voor WH-movement, een concept dat een belangrijke rol speelt in de generatieve grammatica, heeft een brug weten te slaan tussen de gescheiden werelden van constructivisten en generativisten. Door mee te gaan in dit concept heeft Arie de kat van zijn generatieve gesprekspartners ook een visje gegund en daarmee een deur geopend.

40. *Rwina*

Maarten Kossmann, *Universiteit Leiden*

Sinds geruime tijd wordt het Nederlands verrijkt met woorden die uit één van de talen van Marokko zijn ontleend. Eén zo'n woord is *rwina*. *Rwina* wordt meestal met 'chaos' vertaald, en verwijst naar een onoverzichtelijke, meestal lawaaiige situatie. Dat kan van onschuldig gegiebel tot gewelddadige rellen gaan, maar in bijna alle gevallen beleeft de veroorzaker van de *rwina* er plezier aan. De archetypische *rwina*-situatie is uiteraard wanorde in de klas: 'Rwina in les die man wil geen les meer geven hahaha!' (@Hasii078, 2013).¹ Ongetwijfeld was de bloembol die clown Knoef in 2010 in Gouda-Oosterwei tegen zijn hoofd kreeg ook een uiting van *rwina*.

Rwina kan ook een fysieke of mentale beschrijving leveren. Zo beklagt een meisje zich: 'mijn krullen doen echt *rwina*' (@Manaarxd, 2015) en beschrijft @pijnnn haar huishouden als volgt: 'ik leef echt in een *rwina* huis, laat de afwas zeker 3 dagen staan etc' (marokko.nl, 2013); en ook een toets kan *rwina* zijn: 'Tfoe dictee was *rwina*! Nederlands is echt moeilijker dan jij denkt' (@Emukau, 2013).

Het woord *rwina* komt uit het Marokkaans Arabisch. De gelijkenis met *ruïne* is geheel toevallig; het heeft een keurige Arabische etymologie. Hoewel *rwina* vaak als iets typisch Marokkaans wordt neergezet, wordt het woord veelvuldig door mensen met een andere achtergrond gebruikt.

Met wat voor werkwoord construeer je nou *rwina*? Het meest gebruikelijk is het werkwoord *zetten*, en dit is ook de vorm die in half-normatieve internet-lexica wordt aangegeven. Maar de keuze is veel groter! In plaats van een mooie analyse, die rekening houdt met frequentie,

Rwina

woonplaats, leeftijd, afkomst, beschreven situatie en wat dies meer zij, vindt u hier een lijstje op alfabetische volgorde:

- BRENGEN:* Weet al zeker gekke mocro's gaan eerste schooldag gelijk rwina brengen.. (@LesleyJunior, 2012)
- CREËREN:* Die rwina met broers en zussen die jullie creëren als jullie home-alone zijn (@derya_swag, 2012)
- DOEN:* Morgen lekker naar Marokko gekke Rwina doen wollah zowiezo gekke dinge doen (@Bilal21285646, 2014)
- GOOIEN:* Geen rwina meer gooien , ik ga gewoon stil zijn in de klas en niemand meer lastig vallen enzo , Cem is stil voortaan (@YorkPietjee_, 2014)
- KLAPPEN:* Straks zwemdisco rwina klappen ? (@Anouarjougodje, 2013)
- LEGGEN:* HAHA we leggen Rwina in Leties dr osso en lopen droog haar huis uit hahahah (@_Meliisaa, 2012)
- MAKEN:* Lig eindelijk in me bed daggie was gezellig we hebbe weer rwina gemaakt in skiffa with familie xd hahahaha (@krullitaa_, 2012)
- PLAATSEN:* Ik hoor cabo zijn rwina aan het plaatsen op kruisplein !!! (@s0mar, 2012)
- PLEGEN:* Morgen rwina plegen in lopik , Tata s slaan q with @Ayaa074 (@rayan_naser, 2013)
- OPZETTEN:* Wielie ik haat school, morgen gewoon rwina opzetten in klasss #likeaboss (@SupeRRacheLL, 2012)

Rwina

- SCHOPPEN:** Winnen of Verliezen, maakt fucking niet uit wij Turken gaan sowieso RWINA schoppen. (@S_KLASSETURK, 2012)
- SLAAN:** Wil ik net gaan slapen, komen me nichten rwina slaan in mn kamer ... (@YKO10, 2014)
- TRAPPEN:** Kleine meiden die naar de moskee gaan om rwina te trappen, en het gebed te verstoren. Blijf 'ns lekker thuis! (@IkramCkr, 2013)
- TREKKEN:** kijk we gingen helemaal rwina trekken hele huis was rommel enzo popcorn op de grond kussens helemaal gesloopt alles (@Yaassaqar, 2012)
- VEROORZAKEN:** M'n zus gaat gelijk rwina veroorzaken als ze 1 keertje huiswerk moet doen? (@Safaex__, 2012)
- ZETTEN:** wollah alweer dikke rwina zetten bij nederlands (@xsennatrap, 2013)

Er zijn trouwens ook nog andere manieren om *rwina* te combineren, maar dan met een andere betekenis, zoals 'rwina krijgen' (boos worden): 'Weet je wat schattig is? Als jongens rwina voor jou krijgen en elkaar hun hersens in slaan.' (@EsehEva, 2013).

Kortom, *rwina* is een rwina-woord.

Noten

1. Indien niet anderszins aangegeven zijn citaten van twitter.com afkomstig.

41. Dat is wel echt een dingetje

Frank Landsbergen, *Instituut voor de Nederlandse Taal, Leiden*

Wie aan Arie denkt, denkt aan constructies.

Natuurlijk heeft hij ook allerlei andere interessante dingetjes gedaan naast die malle constructies met al die blokhaken en X's en Y's – denk aan al zijn onderzoek over taalevolutie, stijl, taalverwerving, intersubjectiviteit en ga zo nog maar even door – maar iedereen die zich net als ik rond de millenniumwisseling in Leiden een weg probeerde te banen door de Nederlandse taalkunde, weet dat constructies écht Aries ding zijn.

En waar constructies Aries ding zijn, daar zijn Aries constructies wel echt een dingetje.

Want Arie heeft eigenhandig de constructies op de Nederlandse kaart gezet. Waar wij ons in den beginne als eenvoudige sprekers noodgedwongen moesten behelpen met losse woorden die we met behulp van gortdroge syntactische regels lijdzaam aan elkaar regen, daar liet (deed?) Arie ons een mooiere, rijkere wereld zien: de wereld van de constructie. Een wereld waarin woorden niet langer slechts hun eigen betekenis hadden maar allianties smeedden met andere woorden en *en bloc* hun semantiek gingen uitdragen. Plotseling konden we door *ons een weg te banen* die weg in één klap zowel creëren als afleggen, en *waren we vissen*, dan waren we niet alleen vissen, maar ook nog eens afwezig.

Met het verstrijken der jaren verspreidden de constructies zich gestaag over het Nederlandse taalgebied. Lexicon en regels raakten voor immer vervlochten. Arie zag dat het goed was, liet de constructies hun gang gaan, en begon zich te wagen aan allerhande exotische taalkundige en zelfs ornithologische uitstapjes.

Maar, zoals dat wel vaker gaat met mooie vondsten: het volk ging ermee aan de haal. Waar dat toe heeft geleid? Tot zouteloze, ordinaire constructies. Tot ‘Dat is wel echt een dingetje’ bijvoorbeeld. Vroeger, toen *dingetjes* nog gewoon in het lexicon zaten, waren ze klein en makkelijk in de hand te nemen. Je kon ze bij de Blokker kopen. Kijk maar in het CGN:

- (1a) kraaltjes en van die dingetjes om d'r aan te hangen en
zo
- (1b) 'k heb overal al van die dingetjes opgehangen overal
al
- (1c) ik had zo'n dingetje en dat ben 'k weer kwijt

Toen kwam Arie, en kwamen de constructies. En nu zijn *dingetjes* groot en vaag geworden. En dat is wel echt een dingetje. Ze zijn overal te vinden, zoals op de ultieme *dingetjes*-vergaarbak Twitter:

- (2a) overzicht houden is wel een dingetje. Ogen tekort.
- (2b) Toch wel een dingetje hoor, dat vandaag een getuige onder ede beweert dat prins Claus werd gezien in jongensbordelen
- (2c) Er rijdt een 18-jarige Nederlander redelijk zelfverzekerd op kop in een F1-race. Dat is best wel een dingetje

En nu zwaait Arie af. Kunnen we hem kwalijk nemen dat hij ons met deze vreselijke constructie laat zitten? Onwillekeurig moet ik terugdenken aan een anekdote die zijn voorganger Cor van Bree tijdens een college ooit vertelde. Hem werd op een borrel gevraagd om zijn mening over een talig fenomeen. Wat, dat weet ik niet meer, maar denk aan de categorie ‘hun hebben’ of het Poldernederlands. Hij antwoordde: ‘De mens

Dat is wel echt een dingetje

in mij vindt het afschuwelijk, maar de taalkundige in mij vindt het prachtig.' En zo is het met 'dat is wel echt een dingetje' en alle andere constructies ook. Dankzij Arie hebben de taalkundigen in ons daar nog heel lang plezier van.

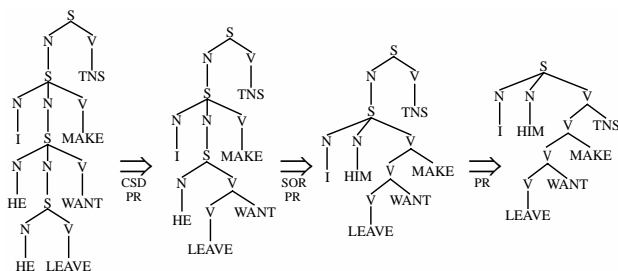
42. Noo poy ngeevichuniq

Ronald W. Langacker, *University of California, San Diego*

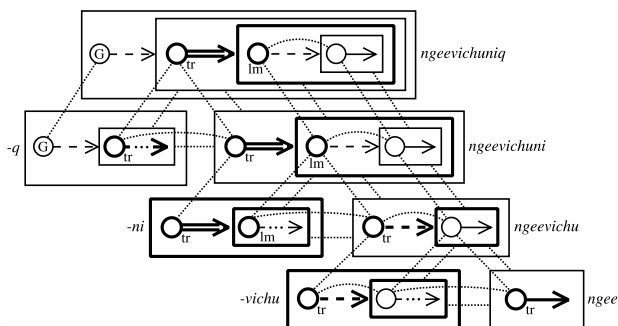
It can be argued that a linguist should not have a favorite grammatical construction – that like one's children, they should all be loved equally. Still, this construction from Luiseño (a Native American language of the Uto-Aztecan family) has been a favored example throughout my career for a succession of different reasons.

The pattern emerged in the one field methods class I ever taught (1970). The verb is a straightforward case of morphological derivation: *Noo poy ngee-vichuu-ni-q* (I him leave-want-make-TNS) 'I make him want to leave.' A special point of interest is that the suffixes *-vichuu* and *-ni* can occur in either order with an attendant difference in semantic scope: *ngee-vichuu-ni* 'make want to leave' vs. *ngee-ni-vichuu* 'want to make leave.' Moreover, the consultant (Villiana Hyde) was happy (and surprised) to accept an extended version: *Noo poy ngee-vichuu-ni-vichuu-q* 'I want to make him want to leave'. Owing to the transparency of these forms, I used them as the basis for a sample problem in a textbook on linguistic analysis (1972: 76-77).

This was the era of generative semantics, where even a simple verb like *kill* was decomposed into elements represented as higher-level verbs in underlying structure: (CAUSE (BECOME (NOT (ALIVE))))). I was naturally led to construe the Luiseño construction as evidence for this sort of decomposition (1973). The generative semantic account required a derivation involving the transformations of complement-subject deletion (CSD), subject-to-object raising (SOR), and successive applications of predicate raising (PR), which combined a lower-level verb with a higher-level one:



This derivation served to reconcile the presumed semantic (or ‘logical’) representation of sentences like *Noo poy ngeevichuniq* with their surface form as single-clause expressions with a morphologically complex verb. In a later era (1988), I returned to this construction to show that Cognitive Grammar neatly handles such expressions without resorting to underlying structures and transformations. It is just a matter of explicitly describing the internal semantic structure of each component element as well as the specific correspondences effecting their integration at successive levels of composition. A single symbolic assembly thus accommodates both the form and the meaning of such sentences, including the semantic roles of the verb’s trajector and landmark (expressed as clausal subject and object) at each morphological level:



Still later (1997: paragraph 7.2), I returned to this construction in making the point that grammatical organization is not limited to well-behaved constituency hierarchies. Rather, it consists in assemblies comprising semantic groupings, phonological groupings, and symbolic links between the two. In this case the construction served a basis for comparison with others that are less well-behaved.

The construction has proved useful yet one more time in preparing this contribution. It will probably not be the last time.

References

- Langacker, Ronald W. (1972). *Fundamentals of linguistic analysis*. New York: Harcourt Brace Jovanovich.
- Langacker, Ronald W. (1973). Predicate raising: Some Uto-Aztecan evidence. In: Kahane, Henry Romanos, Renée Kahane, & Braj B. Kachru (eds.), *Issues in linguistics: Papers in honor of Henry and Renée Kahane*, 468-491. Urbana: University of Illinois Press.
- Langacker, Ronald W. (1988). The nature of grammatical valence. In: Brygida Rudzka-Ostyn (ed.), *Topics in cognitive linguistics*, 91-125. Amsterdam: John Benjamins.

Langacker, Ronald W. (1997). Constituency, dependency, and conceptual grouping. *Cognitive linguistics* 8, 1-32.

43. Complementatie

Maarten van Leeuwen, Universiteit Leiden

Op 30 december 2015 stuurde Tweede Kamerlid Kees Verhoeven (D66) een brief met zeven vragen aan premier Rutte. Aanleiding was een bericht in *NRC* over een vermeende gebeurtenis tijdens een NOS-uitzending van het jaarlijkse Sportgala van NOC*NSF een aantal jaar geleden. In die uitzending werd een filmpje getoond waarin Willem-Alexander op de hak wordt genomen; de directeur van NOC*NSF kreeg vervolgens, aldus het bericht in *NRC*, ‘al tijdens de uitzending een telefoontje met ongenoegen van het koningshuis’ (Stouwdam, 2015).

Verhoeven vroeg Rutte onder meer of hij bereid zou zijn te onderzoeken of leden van het Koninklijk Huis vaker (indirect) bij media hebben geklaagd over satirische programma’s, en of volgens Rutte de vrijheid van pers en vrijheid van meningsuiting in het geding waren.

Stel dat Rutte schriftelijk als volgt gereageerd zou hebben:

- (1) Gelet op [rest van het antwoord] **stel ik vast dat** van een poging tot beïnvloeding en daarmee van schending van de belangrijke grondwettelijk gewaarborgde vrijheid van pers en vrijheid van meningsuiting geen sprake was. **Het is duidelijk dat** deze waarden en grondrechten gerespecteerd zijn en ook in de toekomst gerespecteerd zullen worden. **Ik stel vast dat** er geen aanleiding is te veronderstellen dat bij andere gelegenheden van dergelijke beïnvloeding wel sprake zou zijn geweest. **Ik concludeer daarom dat** er geen reden is tot het doen van nader onderzoek.

Met deze reactie zou Ruttes antwoord meerdere ‘complementconstructies’ (Verhagen 2005: 78-155) hebben bevat: zinnen die bestaan uit een hoofd- plus bijzin, waarbij de bijzin een beschrijving van de werkelijkheid geeft (‘...dat van X geen sprake was’; ‘...dat er geen reden is tot Y’; etc.), terwijl de hoofdzin iemands *perspectief* op die beschrijving van de werkelijkheid weergeeft (‘ik stel vast...’; ‘ik concludeer daarom...’; et cetera).

Verhagen (2005: 104-110) betoogt dat een complementconstructie ruimte biedt om datgene wat in het bijzinsgedeelte van de constructie wordt meegedeeld ter discussie te stellen. In een complementconstructie wordt een beschrijving van de werkelijkheid namelijk expliciet gekoppeld aan iemands gezichtspunt, waarmee de constructie de mogelijkheid openlaat dat er een verschil is tussen dat perspectief en de realiteit: de constructie biedt ruimte voor *andere* mogelijke gezichtspunten. In een formulerings-alternatief zonder complementatie is die ruimte er niet: dan wordt simpelweg *gesteld* dat iets het geval is (‘van X is geen sprake; ‘er is geen reden tot Y’).

Wel of niet gebruikmaken van complementconstructies is zo beschouwd een subtiele formuleringskeuze, waarvan o.a. politici strategisch gebruik kunnen maken (zie Van Leeuwen 2015: 74-82, 153-174). Zo ook Rutte: in diens daadwerkelijke antwoord op de vragen van Kamerlid Verhoeven valt namelijk op dat de ingenomen standpunten vrijwel *zonder* complementconstructies zijn geformuleerd:

- (2) Gelet op [rest van het antwoord] was van een poging tot beïnvloeding en daarmee van schending van de belangrijke grondwettelijk gewaarborgde vrijheid van pers en vrijheid van meningsuiting geen sprake. Deze

waarden en grondrechten zijn en worden ook in de toekomst gerespecteerd. Er is geen aanleiding te veronderstellen dat bij andere gelegenheden van dergelijke beïnvloeding wel sprake zou zijn geweest. Daarom is er geen reden tot het doen van nader onderzoek. (Handelingen der Staten-Generaal 2016)

Het is aannemelijk dat Rutte niet uitgebreid met Verhoeven in debat wilde. Rutte presenteert zijn standpunten dan ook als *feiten*, waarmee hij aanstuurt op de conclusie dat met het gegeven antwoord de kous af is. Ruttés zinsbouw draagt hieraan bij: door de afwezigheid van complementconstructies ontbreekt de suggestie dat er andere gezichtspunten mogelijk zijn op de kwesties die Rutte behandelt. Ruttés zinsbouw biedt, met andere woorden, minimale ruimte om nog verder over de kwestie in debat te treden. Einde discussie.

Referenties

- Handelingen der Staten-Generaal (2016). Vragen van het lid Verhoeven (D66) aan de Minister-President (...) over de vermeende beïnvloeding van de NOS door het Koninklijk Huis. *Handelingen der Staten-Generaal, Vergaderjaar 2015-2016, Vraagnummer 2015Z25349*.
- Leeuwen, Maarten van (2015). *Stijl en politiek. Een taalkundig-stilistische benadering van Nederlandse parlementaire toespraken*. Utrecht: LOT.
- Stouwdam, Henk (2015). Van maffe toestand naar een gala in stijl. *NRC Handelsblad*, 15 december.
- Verhagen, Arie (2005). *Constructions of intersubjectivity. Discourse, syntax, and cognition*. Oxford: Oxford University Press.

44. Ja nee dat klopt!

Saskia Lensink, Universiteit Leiden

Hij kan zich er vreselijk aan ergeren, mijn vader. Aan mensen die ‘ja nee’ zeggen maar eigenlijk ‘ja’ bedoelen. ‘Is het nou ja of nee?’ roept hij dan duidelijk geïrriteerd uit. Want al knikkend ‘ja nee dat klopt’ zeggen, dat kan toch niet kloppen.

Geïnspireerd door Aries colleges over de Constructiegrammatica en pragmatiek, ben ik het Corpus Gesproken Nederlands ingedoken om verschillende instanties van ‘ja nee’ te verzamelen. Er blijken verschillende soorten ‘ja nee’ te bestaan, ieder met een net iets andere betekenis en daarbij horend gebruik. Er zijn drie duidelijke types te onderscheiden: een propositioneel, een persoonlijk, en een tekstueel ‘ja nee’.

In een typisch propositioneel gebruik worden twee mentale ruimtes geopend. De *ja* spreekt een ruimte aan waarin een positief aspect van het gezegde beaamd of versterkt wordt, de *nee* een andere ruimte om (mogelijke negatieve aspecten) te ontkennen, of om expliciet eventuele onjuiste aannames van de gesprekspartner te ontkrachten. Omdat de twee woorden ingaan op twee andere delen van het gesprek, is hun gebruik niet tegenstrijdig. In het volgende voorbeeld lacht B over een anekdote van A, wat ongeloof kan aanduiden. A gebruikt gauw ‘ja nee’ om te ontkennen dat het een onwaar verhaal is, en om extra te benadrukken dat het echt zo gegaan is.

Ja nee dat klopt!

- (1) A: ik kan ‘t echt herinneren dat uh de de de zus van mijn vrouw is ambtenaar. ja die die zitten spelletjes te doen en die neemt altijd d’r Scrabble mee naar d’r werk.
- B: - lacht -
(...)
- A: *ja nee* dat meen ik echt.
(CGN, comp-b/nl/fn000287.sea)

Iets ontkennen, of een aanbod afslaan, is niet altijd even makkelijk. In een normaal gesprek zullen de meeste sprekers het vaker met elkaar eens zijn dan oneens (Mazeland, 2003). Als er dan toch iets ontkend of afgeslagen moet worden zonder al te onbeleefd te lijken, dan is de persoonlijke ‘ja nee’ een handig middel. *Ja* signaleert de erkenning van het aanbod van de gesprekspartner, en zwakt tegelijkertijd het daaropvolgende *nee* wat af.

- (2) A: ik kan nog een keer terugbellen en dan hebben we nog tien minuten. (...)
- B: *ja nee* maar doe maar een andere keer. (...)
ik wil niet lullig doen hoor maar.
(CGN, comp-c/nl/fn008351.sea)

Een tekstueel ‘ja nee’ kan gebruikt worden om een vorig thema van een gesprek weer op te pakken, of simpelweg als eerste aankondiging dat je over een heel ander onderwerp gaat praten.

Ja nee dat klopt!

- (3) A: ja dat i vind ik juist een item da's een mooi item hè.
B: *ja nee* maar ik heb nou nog een an ik heb ik heb nog iets anders ook. (...)
(CGN, comp-c/nl/fn008012.sea)

Zoals een typische constructie betaamt, zijn er nog vele andere, minder frequente, aparte gebruiksvormen. En de constructie zelf lijkt hier en daar nog in haar beginstadium te zijn. Een propositioneel gebruik van 'ja nee' lijkt nauwelijks meer te zijn dan het samenvoegen van de betekenissen van afzonderlijk *ja* en *nee*, terwijl in een tekstueel 'ja nee' al duidelijk een additionele betekenis bovenop die van de twee losse delen gezien kan worden. Dat 'ja nee' zal blijven, lijkt zeer waarschijnlijk – in veel andere talen is een vergelijkbare constructie te vinden (zie bijvoorbeeld Burridge & Florey, 2002). En dat het veel voorkomt in gesproken taal, werd volop beaamd door vrienden en collega's, 'want ja nee echt, je hoort het de hele tijd om je heen. Maar zelf gebruik ik het niet, hoor.'

Referenties

- Burrige, K., & M. Florey (2002). 'Yeah-no he's a good kid': A discourse analysis of yeah-no in Australian English. *Australian Journal of Linguistics*, 22 (2), 149-171.
- Mazeland, H. (2003). *Inleiding in de conversatieanalyse*. Bussum: Coutinho.

45. The countable *singulare tantum*

Stephen C. Levinson, Max Planck Institute for Psycholinguistics

Now that Britain has voted to leave the European Union, it is time to consider the curious expression ‘ten thousand euro’, with *euro* in the singular, which the BBC seemed to adopt about ten years ago. The question is: how could a countable noun come to be singular? The *singulare tantum* is, according to the grammar books, reserved for mass nouns or collective nouns. One idea was that euros had become likened to the butter mountains, and other inexcusable masses, that seem characteristic of the EU hoarding instinct. The singular form therefore suggested a mass noun, a vast inland reservoir coupled with a sea of extravagant spending. Still why no dissonance between a cardinal number and the mass noun?

Another idea was that the British might have an odd kind of inverted affection for the European currency, just like the slang term *quid* (as in ‘You don’t expect me to pay 5,000 quid for that old banger, do you?’) seems to convey both a familiarity and a belittling of the medium. In East End London, ‘five pound’ is also an unremarkable expression, made popular through the proverbial Cockney baddie in movies. The singular somehow suggests an attitude of easy come, easy go. But not all slang terms for currency are singular: compare ‘5,000 bucks’. The Americans, it seems, will not fall for this particular irregularity.

A quick look at Google N-gram viewer shows that ‘1000 quid’ had a peak popularity in the 1930s, a period of high inflation, when wads of paper money were rather more useful than coins. The Euro, due to its relatively recent invention, is harder to research, but it seems that ‘a thousand euros’ is a bit older than ‘a thousand euro’ and twice as popular, due to the overseas English press. That suggests another source: perhaps

‘a thousand euro’ gained currency in Brussels because of a Francophone parallel to *bureaux* or other silent plurals. But a post based on Wikipedia suggests that in fact in EU legislation the singular form became regular usage but only in English.¹ Yet another case of the EU meddling in English affairs.

English makes prodigal use of the inverse construction, the pluralia tantum, as in *spectacles, trousers, pants, and scissors*, where the referent is singular and the form plural. Even the Americans (but not the Dutch for the most part) fall for this. Whatever the source of ‘a thousand euro’, the currency of the expression together with the general rarity of the construction remains rather puzzling. But the general question is: Why the hell do we English mess with such a nice clear semantic distinction? Do we have to muck up everything?

A word of advice. Whatever you do don’t follow the British: we’ll be staying in our fortress with our confusions, our trousers, our eye glasses and our rapidly devaluing quid. Now that Arie is free of his shackles, perhaps he can come and sort us out, starting with our grammar.

Best wishes, Arie.

Notes

1. <http://english.stackexchange.com/questions/13551/E2%82%AC10-ten-euro-or-ten-euros>

46. *Up* (and *down*) as viewpoint constructions

Wei-lun Lu, *Center for Chinese Studies, Masaryk University*

Polysemy has been a central issue in cognitive linguistics, with a sea of literature already addressing the topic in various languages. Among all polysemous lexical constructions, spatial terms are perhaps the most extensively studied. In English, *up* is the particle that has received most attention, partly for its relatively high frequency (Dehé 2002) and partly for its cognitive significance of elaborating the positive pole of the vertical dimension (i.e. the vertical schema in Johnson 1987). However, in the various works on the semantics of *up* in English (Boers 1994; Cappelle 2005; Lindner 1983; Lu 2011; Rudzka-Ostyn 2003; Tyler & Evans 2003), the viewpointing function of *up* has never been discussed in detail. Compare the following examples for illustration:

- (1) It was quiet in the harbor though and he sailed up onto the little patch of shingle below the rocks.
(authentic, from *Old Man and the Sea*)
- (2) It was quiet in the harbor though and he sailed down to the little patch of shingle below the rocks.
(constructed)
- (3) It was quiet in the harbor though and he sailed to the little patch of shingle below the rocks. (constructed)

The three examples present different takes on the same conceptual scene (i.e. a man sailing into a harbor). The narrator in (1) views the sailing event from within the harbor, seeing the skiff approaching. On the other hand, the narrator in (2) reports the event from outside of the harbor, seeing the skiff off into the harbor. The narration in (3) reports the motion event in a viewpoint-neutral way.

However, a related question arises, as to why the narrator chooses to use *up* to encode his viewpoint, and to help the reader construe the scene. I claim that the choice is motivated by the flow of information in the narrative. Look at what happens afterwards.

- (4) There was no one to help him so he pulled the boat up as far as he could.

In the sentence that follows (1), the narrator continues to tell what happens on the shingle in the harbor. Therefore, we see that the narrator's use of *up*, which prompts a viewpoint also from within the harbor, creates a continuation of viewpoint in the narrative.

Note also that in the first half of (1), the narrator also tells the story from within the harbor, so the use of *up* is coherent with the rest of the passage. But had the narrator chosen to use either *down* or no viewpoint marker, the viewpoint structure in the entire passage would not be as coherent.

Interested readers are referred to Lindstromberg (2010: 191) and Lu (submitted) for a discussion of the conceptual motivation of *up* meaning 'approaching' and *down* 'departing'. Lu (in preparation) offers a full account of how *up* and *down* works as viewpoint constructions in literary narratives.

References

- Boers, Frank (1994). *Motivating meaning extensions beyond physical space*. Ph.D. thesis, University of Antwerp.
- Cappelle, Bert (2005). *Particle patterns in English: A comprehensive coverage*. Ph.D. thesis, University of Leuven.

Up (*and down*) as viewpoint constructions

- Dehé, Nicole (2002). *Particle verbs in English: Syntax, information structure and intonation*. Amsterdam & Philadelphia: John Benjamins.
- Johnson, Mark (1987). *The body in the mind: The bodily basis of meaning, imagination, and reason*. Chicago, IL: University of Chicago Press.
- Linstromberg, Seth (2010). *English prepositions explained (revised edition)*. Amsterdam & Philadelphia: John Benjamins.
- Lu, Wei-lun (submitted). Towards a parsimonious representation of polysemy: The case of *up* in a context-based model. Submitted to *Intercultural Pragmatics*.
- Lu, Wei-lun (in preparation). *Up and down* as viewpoint operators: A Multiple-Parallel-Text (MultiParT) analysis. To be submitted to Dingfang Shu & Hui Zhang (eds.), *Cognitive linguistics in China: 1985–2015* (Human Cognitive Processing Series).
- Rudzka-Ostyn, Brygida (2003). *Word power: Phrasal verbs and compounds, a cognitive approach*. Berlin: Mouton de Gruyter.

47. Maar misschien toch

Maaïke van Naerssen, Universiteit Leiden

Je hebt van die mensen die van elk gesprek het liefst een discussie maken. En dan niet zomaar een discussie, maar een waarin zij hoe dan ook gelijk hebben. Het maakt niet uit hoe weinig ze ergens vanaf weten, toch is hun standpunt het enige juiste. Niet zelden beland ik in zo'n discussie waarin mijn gesprekspartner zeer stellig voet bij stuk houdt over een onderwerp zonder daar argumenten voor te hebben – het is gewoon zo. Uitermate irritant. Proberen ze te overtuigen van een andere mogelijkheid levert doorgaans niet veel op – dit type is weinig vatbaar voor alternatieve visies. Doorvragen of om toelichting vragen heeft vaak ook geen zin: natuurlijk hebben ze het bij het rechte eind, dat is toch logisch! Waar hun wijsheid vandaan komt of op gebaseerd is, blijft achter slot en grendel. Een echt gesprek (met twee deelnemers) is hierdoor haast niet mogelijk; je moet je gewoon bij hen aansluiten en niet moeilijk doen. Maar stiekem is het heel leuk om moeilijk te doen, vooral bij deze mensen.

Het opvallende is dat ze zich vaak negatief uitdrukken: 'Trump wordt echt nooit president' in plaats van 'Hillary gaat zeker weten winnen.' Ze drukken zich graag uit in onwaarschijnlijkheden in plaats van waarschijnlijkheden. Als ze heel stellig beweren dat iets écht niet kan of gaat gebeuren, gaan ze er eigenlijk vanuit dat je die mening deelt, het is immers de enige juiste visie. Dat kan tot irritatie leiden als je hun mening niet deelt. Gelukkig is er een heel makkelijke manier om deze mensen te neutraliseren. Je trekt gewoon hun standpunt in twijfel, maar uiteraard zonder daar argumenten voor te geven of anderszins ruimte te laten voor hun onomstotelijk gelijk. Bij reacties als 'Ik denk het niet' of 'Nou dat weet ik nog zo net niet hoor' loop je het gevaar in een

patstelling te belanden waarbij hun waarheid en jouw twijfel tegenover elkaar staan. Omdat zij de waarheid hebben verkondigd en jij alleen een mening, staan zij sterker – in hun ogen althans – en hebben dus gelijk. Het is daarom belangrijk om net zo stellig te zijn als zij.

Je kunt dan ook het best reageren met ‘maar misschien toch.’ Deze combinatie van voegwoord en bijwoorden is zeer breed inzetbaar en levert elke keer weer heerlijke frustratie op bij de stellige gesprekspartner. Het handige aan deze frase is dat die niet alleen jouw persoonlijk perspectief of twijfel weergeeft, maar duidelijk maakt dat hun waarheid niet absoluut is – zoals ze graag denken. Tegen ‘maar misschien toch’ kunnen ze niets inbrengen, omdat er geen enkel inhoudelijk element is waar ze hun stelligheid op kunnen loslaten. Als ze dat al proberen, zet je ‘maar misschien toch’ moeiteloos in om al hun aanvallen te pareren.

Zoals gezegd is ‘maar misschien toch’ breed inzetbaar, van elke suggestie van onmogelijkheid of onwaarschijnlijkheid kun je duidelijk maken dat het niet meer is dan dat: een mogelijkheid waarvan de kans dat het bewaarheid wordt klein is, maar dat die kans niettemin bestaat. Zo denk ik niet dat we daadwerkelijk ooit in Australië belanden, maar misschien toch.

48. Ik valoriseer jullie helemaal de moeder

Marc van Oostendorp, Meertens Instituut

Niet zomaar iedere combinatie van woorden is een goede constructie. Soms circuleren er een tijdje verschillende versies, tot ze op de juiste manier in elkaar klikken en de constructie af is.

Dankzij het internet kun je dat proces van nabij volgen. We vinden hem in het voorjaar van 2016 bijvoorbeeld op de website van het *Eindhovens Dagblad* (het ging over jongens die voor een vlog op het dak van een trein waren gesprongen):

- (1) Stelletje debielen. Hopelijk procederen zowel Veolia als ProRail jullie helemaal de moeder.

Het is tegenwoordig de prototypische vorm van de constructie: een onderwerp doet iets aan een belanghebbend voorwerp, en dat onderwerp doet zulks ‘helemaal de moeder’ – wat zoveel wil zeggen als: in hoge graad.

In de oudste vorm die ik heb kunnen vinden op het internet – van het begin van dit decennium – ging het nog om *állemaal de moeder*. In die goede oude tijd paste daar bovendien slechts één werkwoord bij: *neuken*. Hier is de oudste tweet die ik heb kunnen vinden, waarin dat werkwoord overigens impliciet blijft, al wordt het – toevallig of niet – even ervoor wel in het Engels gememoreerd:

- (2) Ik haat stiekemerds als je me de fack unfollow gooi een fucking uf ofzo jullie allemaal de moeder die dat hebben gedaan !!! (SHENNF, @ShennFinesse, 15 mei 2012)

In deze vorm verkreeg de uitdrukking in 2013 nationale bekendheid doordat hij werd gebruikt in een filmpje dat *PowNed* op de tv uitzond en dat *viral* ging op het internet: een jongen op het mbo wenste hier een en ander zijn leraren toe in het kader van de nationale lerarendag.

De historie is een vertrouwde: seksuele beledigingen aan het adres van de moeder zijn een universele waarde ('puta de madre', 'son of a bitch'), al zijn ze in Nederland tot een paar decennia geleden altijd relatief weinig populair geweest. Het *de* verwijst natuurlijk naar een herkomst in de straattaal.

Dankzij een corpusonderzoekje van Gosse Bouma weten we dat de allemaal-variant inderdaad op het internet pas echt doorbrak door het *PowNed*-filmpje. Maar de *helemaal*-versie lijkt pas drie jaar later doorgebroken, door de twee veranderingen waar ik hierboven naar verwees: *allemaal* werd *helemaal* en het werkwoord hoefde niet langer meer per se *neuken* te zijn. Volgens de website *GeenStijl* (dat vermoedelijk een belangrijke rol heeft gespeeld in de verspreiding van de uitdrukking) 'valoriseert de historicus Leo Lucassen (IISG) bijvoorbeeld iedereen de moeder.'

Dat het werkwoord flexibeler is geworden, maakt de uitdrukking natuurlijk meteen een stuk bruikbaar. Zoals al uit dit voorbeeld blijkt, is hij niet langer alleen een belediging of een bedreiging, maar is 'helemaal de moeder' een versterker geworden die voor ongeveer iedere handeling bruikbaar is, zolang we maar een meewerkend voorwerp vinden, zoals *iedereen*.

Ook de verandering van *allemaal* naar *helemaal* heeft natuurlijk bijgedragen aan de grotere populariteit. Je kunt nu ook een enkeling de moeder breken, beluisteren of vervelen. Dat *helemaal* en *allemaal* qua woordvorm zoveel op elkaar lijken heeft natuurlijk bijgedragen aan de verandering.

Ik valoriseer jullie helemaal de moeder

Misschien heeft ook de populariteit van uitdrukkingen als 'ik vind het helemaal leuk' een rol gespeeld.

49. Ik weet niet

Margreet Onrust & Marca Schasfoort, *Vrije Universiteit Amsterdam*

‘Ik weet niet’ en varianten ervan als ‘ik weet het niet meer’ of ‘ik weet het eigenlijk niet’ zijn antwoorden die, als op zichzelf staande uitingen, tweede paardelen zijn die volgen op een vraag naar kennis of ervaring. We zien ze in de rechtszaal of in politieverhoren, als verdachten gevraagd wordt te vertellen ‘wat er gebeurd is’: ‘With utterances like “I did not know that” and “I do not know that”, the suspect claims that he has no information about the details that the police officer asks for.’ (Sliedrecht et al. *ter presse*). We zien ze ook opduiken in de politieke arena, bijvoorbeeld als minister Opstelten of staatssecretaris Teeven in de Tweede Kamer gevraagd wordt hoe het nu toch zit met die beloning voor crimineel Cees H.: ‘Ook Teeven kan geen opheldering bieden, schrijft het ministerie. “De betrokkenen, onder wie de staatssecretaris, hebben onvoldoende herinneringen om onderbouwde uitspraken te kunnen doen over de financiële afwikkeling van deze schikking.”’ (*de Volkskrant*, 4 maart 2015). Ook zien we dit soort antwoorden in vaak moeizame interviews met kinderen aan wie gevraagd wordt hoe ze het vinden dat hun ouders gaan scheiden, of hoe ze een traumatische gebeurtenis verwerken of verwerkt hebben (Lamerichs et al. *in voorbereiding*).

Maar als mensen met ‘ik weet het niet’ antwoorden, wil dat niet zeggen dat ze ook epistemisch niet in staat zouden zijn te antwoorden. Er kunnen namelijk vele redenen zijn om ‘niet (meer) te weten’. Een vaker voorkomende strategie, ook in bovengenoemde situaties, lijkt erop gericht te zijn de (onaangename of pijnlijke) ondervraging te stoppen of naar een ander onderwerp te leiden.

Wat zegt het dan als we iemand, zoals Arie, niet kunnen betrappen op het gebruik van zo'n *ik weet niet*-antwoord? Een mogelijke interpretatie is, dat Arie niet zit met een verplichting tot antwoorden, en juist graag uitgebreid antwoord geeft om alles uit te leggen wat er uit te leggen valt.¹ Natuurlijk is het lastig om zoiets te bewijzen op grond van het ontbreken van een constructie, maar we kunnen onze interpretatie op zijn minst *aannemelijk maken* met behulp van *circumstantial evidence* uit het domein van Aries eigen teksten. 'Als we de tweede zin positief formuleren, is die dan *in het verband van deze tekst* eenvoudiger?' (Verhagen 1996). 'Misschien kunnen we [...] de komma in dit verband duiden als 'claim op voortzetting van de beurt'; de spreker erkent als het ware de *mogelijkheid* van conclusie [...]' (Verhagen 1991).

Als we het gebruik van cursief mogen opvoeren als een constructie, dan zien we hier een ondersteunende aanwijzing voor Aries drang om *heel precies* uit te leggen hoe het allemaal zit. Natuurlijk maakt juist dit epistemisch vuur hem zo geschikt als docent, hoogleraar en collega.² We moeten dus binnenkort niet alleen Aries uitleg missen, maar ook zijn *passie* tot uitleggen! Wij weten het niet zeker, maar het lijkt ons een aderlating voor zowel onderwijs, onderzoek als ons.

Noten

1. Aldus aangename persoonlijke ervaringen opgedaan tijdens vele jaren 'leesclubje' met Arie (ms).
2. Of als gids bij het begrijpen van de *eigenlijke* betekenis van *2001: A Space Odyssey* (mo).

Referenties

Lamerichs, J., E. Alisic & M. Schasfoort (in voorbereiding).
Managing claims to knowledge when eliciting trauma talk:

a sequential analysis of children's I don't know answers in psychological research interviews.

- Sliedrecht, K.Y., F. Van der Houwen & M. Schasfoort (ter presse). Challenging formulations in police interrogations and job interviews: A comparative study. In: *Journal of Pragmatics*, Special Issue on The form and function of formulations co-constructing narratives in institutional settings.
- Verhagen, A. (1991). Oud en nieuw in interpunctie. In: J. Noordegraaf & R. Zemel (red.), *Accidentia*. Amsterdam: Stichting Neerlandistiek VU.
- Verhagen, A. (1996). In sommige contexten zijn dubbele ontkenningen helemaal niet onduidelijk. In: T. Sanders en P. Smulders (red.), *Schrijfwijsheden*. Den Haag: Sdu Uitgevers, 193-202.

50. Fictieve interactie

Esther Pascual, Zhejiang University Hangzhou

In zijn baanbrekende werk laat Verhagen zien dat er niet alleen een verband bestaat tussen taal en cognitie, maar ook tussen taal en interactie. Immers, taal is uiteindelijk bedoeld om met anderen (of met onszelf) te communiceren, en dus speelt intersubjectiviteit een grote rol in de structuur van taal en tekst (Verhagen 2005, 2008a, 2008b).

Fictieve interactie (Pascual 2014) is zo'n constructie van intersubjectiviteit. Zo zijn monologen vaak gestructureerd als een dialoog (Pascual 2014), ofwel tussen echte of verzonnen personages, zoals in Galileo's dialogen (Verhagen p.c.), of tussen de auteur als schrijver en lezer, zoals in vraag-antwoord-constructies in een geschreven tekst.

Op grammaticaal niveau kan fictieve interactie de rol vervullen van alle grammaticale categorieën, zoals in:

- (1) ...in direct violation [...] the what-you-see-is-what-you-get spirit of cognitive grammar... (Langacker 1991: 465)

In (1) wordt een zin met werkwoord en al gebruikt als bijvoeglijke bepaling bij een substantief (*spirit*). In het Nederlands – en in andere Germaanse talen – kan een pseudo-gesprek of gespreksfragment verder worden gebruikt als zelfstandig naamwoord (*vergeet-mij-nietje, doeltetzelver*) en zelfs als specificans van een samenstelling. Voorbeelden van het laatste zijn:

- (2a) de 'Hier is het helemaal niks!'-trant (Reve, G. [1963] 2000. *Op Weg Naar Het Einde*, pagina 106, Th.A.M. Janssen p.c.).

- (2b) zie-je-wel-dat-vond-ik-altijd-al-gehalte (NRC
Handelsblad, 27 september 2003)

Ongeacht de grammaticale functie en positie van zo'n fictieve uiting, wordt die altijd gepresenteerd vanuit een bepaald perspectief. Dat kan een 'gemengde stem' zijn, zoals in dit stuk uit een interview uit 1997 met de toenmalige kroonprins van Oranje (Jarque en Pascual 2016: 260):

- (3) Met name [...] het kunnen geven van een gevoel van er wordt aan ons gedacht, Nederland leeft met ons mee.

Hier spreekt de toekomstige koning zowel voor hemzelf als voor de mensen die hij wil troosten en aan wie hij een bepaald gevoel denkt te geven.

Een fictieve uiting hoeft niet altijd geheel imaginair te zijn; het kan ook een letterlijk citaat zijn, zoals in 'ban-de-bommer' of "'I have a dream"-toespraak'. Fictieve interactie is verder een productieve constructie. Zo kan men het hebben over 'Ronald Verhagen's-book-is-a-welcome-contribution-to-the-study-of-intersubjective-aspects-of-linguistic-meaning Langacker' of over 'Arie the meaning of grammatical constructions often has more to do with the human cognitive capacity for taking other peoples' points of view than with describing the world Verhagen'.

Kortom, cognitie is vaak inter-cognitie en dus zijn taal en tekst fundamenteel intersubjectief, zoals in Eschers afbeelding 'Band' uit 1956 van twee echtgenoten die samen één zijn.

Referenties

Jarque, M.J. & E. Pascual (2016). Mixed viewpoints in factual and fictive discourse in Catalan Sign Language narratives.

- In: B. Dancygier, L. Wei-lun-Lu & A. Verhagen (red.), *Viewpoint and the fabric of meaning*. Berlin: Mouton de Gruyter, 259-280.
- Langacker, R.W. (1991). *Foundations of Cognitive Grammar. Vol. 2*. Stanford: Stanford University Press.
- Pascual, E. (2014). *Fictive interaction*. Amsterdam: John Benjamins.
- Verhagen, A. (2005). *Constructions of intersubjectivity. Discourse, syntax, and cognition*. Oxford: Oxford University Press.
- Verhagen A. (2008a). Intersubjectivity and explanation in linguistics. *Cognitive linguistics* 19, 125-143.
- Verhagen A. (2008b). Intersubjectivity and the architecture of the language system. In: J. Zlatev, T.P. Racine, C. Sinha, & E. Itkonen (red.) *The shared mind*. Amsterdam: John Benjamins, 307-331.

51. Co-omdat

Ingrid Persoon

Zomer 2016, mijn zus kijkt er al maanden naar uit. De sportfanaat ziet het EK voetbal, de Tour de France en de Olympische Spelen midden in de zomer vallen. Heerlijk! Ik word al moe van alleen het kijken naar die fietsende mannetjes. Toch kan ik wel enorm genieten van de nabeschouwingen. Prachtig zijn de taaljuweeltjes die de sporters – het zweet staat nog op het voorhoofd, de snelle ademhaling belemmert het spreken – eruit gooien. Ondertussen duiden verslaggevers wat ze hebben gehoord en gezien. Een constructie die hierbij opvallend vaak voorkomt, is *co-omdat*. Zo zegt Kees Jongkind over een interview van Tom Dumoulin: ‘Ik vond het zo opmerkelijk omdat uh hij heeft deuh tijdrit van zijn leven gereden en dan meteen knijpt hij in de remmen en vertelt dat het allemaal relatief is en dat Nice veel belangrijker is in het licht der dingen.’

Jongkinds gebruik van *omdat* is opvallend. Hij combineert het met een hoofdzin (‘omdat hij heeft de tijdrit van zijn leven gereden’) in plaats van met een bijzin (‘omdat hij de tijdrit van zijn leven heeft gereden’). In 2008 studeerde ik af met een scriptie over dit gebruik van coördinerend *omdat*. Ik beargumenteerde dat *co-omdat* een echte constructie zou zijn die zowel in vorm als in betekenis van zijn broertjes *co-want* en *sub-omdat* verschilt. Het is dus niet zo dat de spreker eigenlijk een bijzin had willen maken, maar er per ongeluk een hoofdzin van maakte. Nee, een spreker lijkt echt voor *co-omdat* te kiezen, omdat deze constructie een andere betekenis heeft dan de normale *sub-omdat*-constructie.

Tijdens mijn afstudeeronderzoek heb ik het Corpus Gesproken Nederlands behoorlijk om moeten spitten om voldoende *co-omdat*-gevallen te vinden. Hoewel we met de

gevonden uitingen het bestaan van een *co-omdat*-constructie prima konden aantonen, was het nog niet makkelijk om een precieze betekenis voor deze constructie te formuleren. Ik liep daarom het eerste jaar na mijn afstuderen met een notitieblokje in mijn tas rond. Wanneer je een constructie hebt bestudeerd, is het immers normaal dat je die constructie overal om je heen gaat horen: in de trein, op de markt, op familiebezoek... Toen we twee jaar later een artikel over *co-omdat* schreven, waren me echter nog nauwelijks spontane, loslopende *co-omdat*ten opgevallen.

Dat veranderde twee jaar later. Mijn AiO-schap liep ten einde. Juist vanaf dat moment kwam ik *co-omdat* steeds vaker ‘in het wild’ tegen. Allereerst in het televisieprogramma *Wie is de Mol* waarin Anne-Marie voor de camera met een *co-omdat* vertelde waarom we toch vooral een van haar medekandidaten als mol moesten verdenken. Nu ik een paar jaar voor de klas sta, blijken ook de boekpresentaties van mijn leerlingen een prima habitat voor *co-omdat* te vormen: ‘Jullie moeten dit boek echt gaan lezen omdat .. hettuh .. is spannend enn, nou ja, het is gewoon een goed verhaal.’

Als die loslopende *co-omdat*ten mij de afgelopen jaren iets hebben geleerd, is het wel dat je nooit taalwetenschapper-af bent. Ik denk dat dat zelfs geldt voor een belangrijke taalwetenschapper die (een beetje) met pensioen gaat. Nu is het natuurlijk eigenlijk ook iets heel moois: de innerlijke glimlach wanneer je onbewust gesprekken tussen mensen in de trein of op straat analyseert, de kleine trots wanneer iemand ‘jouw constructie’ gebruikt. Dus, Arie, ik wil je bij dezen bedanken voor alles wat je me geleerd hebt, waaronder het observeren en analyseren van al dat mooie taalgebruik. Ik hoop dat je er zelf nog heel wat jaren onderzoek naar blijft doen!

52. Op je oog

Olf Praamstra, Universiteit Leiden

Wat veel mensen niet weten is dat Arie Verhagen in zijn jonge jaren – ik spreek nu over de tijd dat hij Nederlands studeerde aan de Vrije Universiteit – een uitstekend letterkundige was. Was hij de letterkunde trouw gebleven, dan had hij veel kunnen bereiken. Maar tot verbijstering van zijn docenten en medestudenten koos hij voor de taalkunde. ‘Hoe kan iemand zich zo vergissen’, was het algemeen gevoel. Al snel moest dat oordeel worden bijgesteld, want ook als taalkundige blonk Arie uit, hoewel velen nooit – en ook nu nog niet – begrepen hoe iemand zijn tijd kon verdoen met beschouwingen over *doen* en over *laten* (‘overdoen en overlaten’, riepen sommigen schamper) in plaats van zich toe te leggen op het brede en zo mooie veld van de letterkunde.

Toen, op het moment dat iedereen zich met zijn keuze verzoend had – ‘die jongen kan alles’ – gaf Arie een nieuwe wending aan zijn loopbaan: hij ging besturen. Eerst deed hij het naast zijn werk als hoogleraar taalkunde in Leiden, maar allengs werd het een fulltimebaan, met als hoogtepunt zijn aanstelling tot directeur onderwijs/vice-decaan van de Faculteit Geesteswetenschappen. Weer schudde iedereen het hoofd. Wie wil dat nu? Vooral omdat er een ingrijpende reorganisatie voor de deur stond. Maar ook het besturen ging Arie goed af, al had hij weleens wat feller van zich af mogen bijten.

Ik heb Arie vanaf zijn studententijd gekend, en heb hem vrolijk, bedroefd en een enkele keer boos gezien; echt woedend was hij nooit. Van nature is hij verzoenend en wars van conflicten. Als er in de Faculteitsraad harde kritiek op het beleid van het Faculteitsbestuur kwam, gaf Arie onmiddellijk toe dat dit inderdaad ‘geen schoonheidsprijs verdiende’, om

daarna over te gaan tot het volgende punt op de agenda. Ik geef toe dat het werkte – elke discussie werd in de kiem gesmoord – maar het was dodelijk voor de levendigheid van de debatten – en levendigheid is toch al geen woord dat je snel in verband brengt met de vergaderingen van de Faculteitsraad.

Het had ook anders gekund, en daarbij had een constructie die zo'n vijftien jaar geleden in Amsterdam in de mode was, Arie goed kunnen helpen. Natuurlijk komt dit advies te laat, nu Arie zich opmaakt voor zijn vertrek; maar ook buiten de universiteit, zowel thuis als in het openbare leven, kan deze constructie overal worden toegepast. Ik geef twee voorbeelden, één voor thuis en één voor buitenshuis.

Voorbeeld één: afwassen. Ik ga ervan uit dat Arie samen met Anneke de afwas nog met de hand doet. Alles wat nu volgt, is fictie, want hoe het er bij Arie thuis aan toegaat, is mij totaal onbekend. Nadat Arie en Anneke het eten op hebben, ontspint zich de volgende dialoog:

‘Arie’, vraagt Anneke, ‘wil jij de afwas doen?’

Hoewel geformuleerd als vraag, is dit natuurlijk een bevel, maar Arie heeft helemaal geen zin om af te wassen. Daarom reageert hij als volgt:

‘Ik zal jou eens afwassen!’ (twee tellen pauze)

‘Afwas op je oog!’

Ik kan mij voorstellen dat als Arie deze constructie voor het eerst gebruikt, de mensen zullen schrikken. Er gaat iets agressiefs van uit, dat ze van hem niet gewend zijn. ‘Is dat Arie?’ denken ze. Ja, dat is dus de nieuwe Arie, die feller van zich afbijt dan vroeger. Zelfs naar aanleiding van de onschul-

digste opmerking kan hij met deze constructie nog ruzie zoeken.

Voorbeeld twee: bier drinken. Wat is er vriendelijker bedoeld dan iemand na afloop van een vergadering uit te nodigen om samen een biertje te drinken. Maar het kan je natuurlijk niet uitkomen.

‘Ga je mee een biertje drinken?’ vraagt een van zijn collega bestuurders.

Arie: ‘Ik zal jou eens een biertje laten drinken!’ (twee tellen pauze)

‘Biertje op je oog!’

De kans dat hij dezelfde uitnodiging opnieuw krijgt, is daarna een stuk kleiner. Je moet er iets voor over hebben om je leven een *aggressive turn* te geven. Maar Arie heeft, zoals we zagen, zijn leven wel vaker een wending gegeven. En de mogelijkheden van deze constructie zijn werkelijk onbeperkt. Ik ben benieuwd naar zijn ervaringen.

53. Anders ga je met pensioen!

Alex Reuneker, Universiteit Leiden¹

Het bijwoord *anders* kent volgens Smessaert en Van Belle (2010) drie typen gebruik, als in (1)-(3).

- (1) Ze zullen zich morgen *anders* gedragen (dan vorige keer).
- (2) Doe wat men je vraagt. *Anders* krijg je de baan niet.
- (3) Volgens het weerbericht gaat het regenen. Het ziet er *anders* niet naar uit.

In (1) markeert *anders* een vergelijking en in (2) wordt het bijwoord voegwoordelijk gebruikt – niet om een vergelijking, maar om een ‘negatieve voorwaarde’ uit te drukken.² In (3) markeert *anders* commentaar op de voorgaande uiting. De directheid van het contrast gemarkeerd door *anders* neemt af van (1) tot (3), evenals de mate van syntactische integratie. Smessaert en Van Belle beargumenteren dat de typen *anders* in (1)-(3) respectievelijk een ideationele, een tekstuele en een interpersoonlijke functie uitvoeren en verschillende grammaticalisatiestadia representeren.

Naast het gebruik in (1)-(3) wordt *anders* ook zelfstandig gebruikt, zoals in (4) en (5).

- (4) Anders zet u uw 30 kg wegende hutkoffer even op m'n voet neer... #bedankt #treinleven
- (5) Anders haal je even elke 3 seconden je neus op! #treinleven

Vergeleken met de typen in (1)-(3) lijkt *anders* hier het meest op (3), omdat het bijwoord noch vergelijkend is, noch afhankelijk van een antecedent. Het bijwoord wordt hier

Anders ga je met pensioen!

echter niet gebruikt om commentaar te leveren op de voorgaande uiting, maar om een situatie te evalueren. Dit gebruik is vergelijkbaar met het zelfstandig gebruik van het voegwoord *of*, zoals hieronder.

- (6) Of je gaat even met je schoolreis klas met drukke kinderen in de stiltecoupe zitten. #treinleven
#zehebbenweleenleukedag

De constructie in (4) en (5) kenmerkt zich door *anders* op de eerste zinsplaats, de persoonsvorm in de tegenwoordige tijd, het onderwerp in de tweede persoon³ en de frequente aanwezigheid van partikels – met name *even*, zoals in de bovenstaande voorbeelden. Deze evaluatieve variant kan worden onderscheiden van de directieve variant die wordt gebruikt om suggesties te doen, zoals in (7) en (8).

- (7) Nou anders loop jij even verder ‘t lijstje door. (CGN, #fn000317.29)
- (8) (Moeder tegen kind:) Anders ga je lekker een ijsje halen.

Het directieve aspect is nog wel te herkennen in (4) en (5), maar wordt tegengewerkt door de werkelijkheidsstatus van de beschreven situatie; de situaties in (7) en (8) zijn wenselijk in plaats van werkelijk, maar in (4) en (5) zijn ze al verwezenlijkt op het moment van spreken. De suggestie in de directieve variant gaat nooit tegen het belang van de spreker in, terwijl dat bij de evaluatieve variant juist wel het geval is. De botsing tussen aansporing (wenselijk) en beschrijving (onwenselijk) levert zo een ironische, negatieve evaluatie op die ontbreekt in de directieve variant.⁴ Te midden van de positieve suggestie (wenselijk, onwerkelijk) en negatieve evaluatie (onwenselijk,

werkelijk) vinden we een eveneens ironische tussenvorm waarmee een negatieve suggestie wordt geuit, zoals in (9).

- (9) (Tegen rumoerige bioscoopgangsters:) Anders houd je even je mond!

In een corpus van 17.000 *tweets* met de *hashtag* ‘treinleven’ – opgezet voor onderzoek naar insubordinatieverschijnselen – komt de evaluatieve *anders*-constructie negen keer voor. Om erachter te komen waar de evaluatieve functie van de constructie vandaan komt, loont het de moeite om de overeenkomsten in gebruiksgevallen te bekijken. De evaluatie kent altijd een aspect van verbazing over een contrast tussen twee perspectieven (cf. *polyfonie*; Ducrot 1996). Het ene perspectief doet een beroep op gedeelde achtergrondkennis (cf. *common ground*; Clark 1996) – of, specifieker, een norm – en het andere perspectief bevat een daar buiten vallende situatie. In (4) zijn dat bijvoorbeeld ‘plekken om een koffer neer te zetten’ en de onverwachte situatie waarin de koffer op de voet van de spreker wordt gezet. Waar de directieve variant in (7) en (8) gebruikt wordt om een voorstel te doen nadat andere (voor de hand liggende) opties zijn overwogen, worden die opties in de evaluatieve variant verondersteld te contrasteren met de geobserveerde situatie. In (5) zou dat contrast – zonder verdere context – kunnen bestaan tussen ‘dingen die je zonder irritatie op te wekken kunt doen in de trein’ en het geobserveerde gedrag – het zeer frequent ophalen van de neus.

De evaluatieve functie laat zien dat we met een constructie op het interpersoonlijke of *intersubjectieve* niveau van taalgebruik (Verhagen 2005) te maken hebben. Het contrast en de negatieve evaluatie laten dan ook zien waarom de titel van deze bijdrage vreemd aandoet: het pensioen van Arie

komt, gezien zijn 65 jaar, helemaal niet onverwacht en het geluk en de rust die ik mijn promotor toewens, zijn volkomen incompatibel met elke vorm van negatieve evaluatie.

Noten

1. Met veel dank aan Eva Rieborn voor discussie en suggesties.
2. Zie Reuneker (2016) voor andere manieren om impliciet conditionaliteit uit te drukken.
3. De tweede persoon kan hierbij ook naar de spreker zelf verwijzen, als in ‘Anders stap je met je brakke hoofd in de verkeerde trein #treinleven.’
4. De constructie wordt vooral gebruikt voor negatieve evaluaties, maar het corpus bevat ook een geval van mogelijk positieve evaluatie: ‘Anders sta je met je hoofd in de #metro #treinleven #HSL.’ Dit geval is, in zoverre dat op basis van de weinige corpusdata kan worden gezegd, afwijkend, ook omdat geen actie, maar een toestand wordt voorgesteld.

Referenties

- Clark, H. H. (1996). *Using language*. Cambridge; New York: Cambridge University Press.
- Ducrot, O. (1996). *Slovenian Lectures: Argumentative Semantics*. (I. Ž. Žagar, Ed.). Ljubljana: ISH.
- Reuneker, A. (te verschijnen). Conditional use of prepositional phrases in Dutch: the case of *zonder* (‘without’). In: J. Audring & S. Lestrade (eds.), *Linguistics in the Netherlands*, 33. Amsterdam: John Benjamins.
- Smessaert, H., & W. Van Belle (2010). From manner expression to attitudinal discourse marker: The case of Dutch *anders*. In: A. Van linden, J.-C. Verstraete, & K.

Anders ga je met pensioen!

Davidse (eds.), *Typological Studies in Language*.
Amsterdam: John Benjamins, 137-190.

Verhagen, A. (2005). *Constructions of intersubjectivity. Discourse, syntax, and cognition*. Oxford: Oxford University Press.

54. Daar waar Arie...

Gijsbert Rutten, Universiteit Leiden

Daar waar Nederland ontbrak op het EK voetbal in Frankrijk in juli 2016, nam Arie Verhagen in die maand afscheid als hoogleraar Nederlandse taalkunde in Leiden. Daar waar het eerste niet zo erg was, behalve misschien voor verstokte voetballiefhebbers, zal Arie in Leiden gemist worden. Ik onderdruk de neiging om elke zin met ‘daar waar’ te beginnen. Maar er is volgens mij wel een verband tussen voetbal en ‘daar waar’.

Voetbalcommentatoren zijn dol op ‘daar waar’. Om dat te bewijzen heb ik voor het gemak alleen gezocht in het sportcommentaar in het Corpus Gesproken Nederlands (CGN). Zo wist ik tenminste zeker dat ik gelijk zou krijgen. Er waren 24 hits voor ‘daar waar’ (in het hele CGN 189). Natuurlijk komt het voor in een aantal idiomatische verbindingen: ‘daar waar mogelijk’ (fn007429, fn007448) en ‘daar waar ’t gaat om...’ (fn007447, fn008686).¹ Ook wordt ‘daar waar’ een enkele keer in zijn oorspronkelijk locatieve betekenis gebruikt:

- (1) geeft ie de bal aan de linkerkant van ’t veld uh daar waar uh Djukic in balbezit is (fn007430)

Maar zoals dat gaat met aanduidingen voor plaats en tijd (*waar, where, wo, while, weil* etc.), krijgen discursieve functies de overhand. Het volgende voorbeeld lijkt me conditioneel:

- (2) degene die ’t meest bezorgd kijkt is uh tweelingbroer Ronald omdat daar waar Frank pijn heeft heeft hij pijn (fn007435)

Locatief is het niet, want het gaat duidelijk om een andere locatie. Ook kan 'daar waar' adversatief gebruikt worden:

- (3) Overmars krijgt dan een vrije trap tegen daar waar ie net aan de andere kant een paar had mee kunnen krijgen (fn007447)

Hier gaat het duidelijk om zowel een andere locatie als een ander tijdstip. Een van de frequentste gebruikswijzen lijkt juist wel temporeel, wanneer 'daar waar' gelijktijdigheid signaleert (*terwijl*). Voorbeeld (4) komt na een opmerking over een Nederlandse voetballer die de bal terugspeelt.

- (4) daar waar uh Milosevic een beetje door jaagt en Van Der Sar de bal naar voren speelt in de voeten van Kluivert (fn007432)

Het gekke is dat het niet echt om gelijktijdigheid gaat. De commentator ziet steeds nieuwe dingen gebeuren op het veld: Milosevic is aan het jagen, er wordt teruggespeeld en dan gaat Milosevic doorjagen. Soms gebeuren dingen tegelijkertijd, maar vaker na elkaar. Het signaleren in taal ervan gebeurt natuurlijk ook na elkaar: zelfs de rapste reporter kan geen twee zinnen tegelijk uitspreken. Waarom moet er dan gelijktijdigheid gesuggereerd worden met 'daar waar' (of met *terwijl*, dat ook veel voorkomt)? Daarmee wordt het beeld opgeroepen van een voetbalwedstrijd als één uniek en ondeelbaar fenomeen, als een totaalervaring – in plaats van als een lange aaneenschakeling (90 minuten!) van individuele bewegingen van een fractie van een seconde, van dode spelmomenten, een bal die rolt, een voetballer die valt en pijn acteert, een bal die vliegt ... De commentator probeert het spannend te maken, spannender dan het is, zodat de luisteraar

blijft luisteren. Een ‘voortdurende gelijktijdigheid’ van interessante gebeurtenissen helpt hem daarbij en ‘daar waar’ is een handig middel om de waarnemingen van die gebeurtenissen aan elkaar te plakken.

De namen van de voetballers illustreren overigens duidelijk dat het CGN intussen een historisch corpus is, maar dat terzijde.

Gek genoeg hoorde ik bij het EK 2016 nog maar weinig *daar waars*. Misschien was het een mode-constructie. Of misschien was het wel vooral Jack van Gelders. De voetbal-*daar waar*-citaten in het CGN lijken in meerderheid van Van Gelder afkomstig. Of doet de NOS aan voetbaltaalplanning? Ik weet het niet, daar waar ik Arie feliciteer met zijn emeritaat.

Noten

1. De fn-nummers verwijzen naar fragmenten uit het Corpus Gesproken Nederlands.

55. *Duyvendakje* als modelwoord voor een constructie

Ariane van Sauten, *Universiteit Leiden*

Met zijn vorige leven als wereldverbeteraar en actievoerder bij Greenpeace mag hij [= Diederik Samson] trouwens wel oppassen. Voor je het weet ontdekt iemand een *Duyvendakje* en krijgen we weer de hele discussie van vier jaar geleden over ons heen, toen Wijnand Duyvendak plotseling werd ontmaskerd als een linkse terrorist en de Kamer diende te verlaten. (*de Volkskrant*, 10 maart 2012)

Dit specifieke gebruik van de familienaam *Duyvendak* als verkleinwoord dateert van (eind) 2008. *Duyvendakje* slaat op gedrag van Groen Links Tweede Kamerlid Wijnand Duyvendak. In augustus 2008 bestempelde hij in een persbericht naar aanleiding van zijn boek *Klimaatactivist in de politiek*, de inbraak in het ministerie van Economische Zaken waaraan hij in 1985 deelnam, als ‘een groot succes’. Pas toen een week later bleek dat ambtenaren van Economische Zaken destijds ook thuis lastig gevallen waren, ontstond ‘de affaire Duyvendak’ en betuigde hij spijt. Na stevig overleg binnen de fractieleiding, besloot hij af te treden als kamerlid (Halsema 2016).

Duyvendakje is door een lezer van *Onze Taal* al gesignaleerd in november 2008, die als betekenis veronderstelt ‘een strafbaar feit dat door de dader (met veel bombarie) wordt opgebiecht, met name wanneer het verjaard is.’ Van dat laatste element ben ik niet zeker, ook hoort er mogelijk bij dat de spreker twijfelt aan de oprechtheid van de spijt. Maar belangrijk is dat het niet alleen gezegd wordt over Wijnand

Duyvendakje *als modelwoord voor een constructie*

Duyvendak, maar vooral over iemand anders, die iets vergelijkbaars gedaan zou hebben. Zoals in (1).

- (1) (...) Een kleine week eerder *deed* Bas Elfrink, GroenLinks-wethouder te Duiven, *een Duyvendakje*. Hij biechtte op dat hij tijdens demonstraties in de jaren tachtig twee keer een agent heeft geslagen. (*Vrij Nederland*, 4 oktober 2008)

Inmiddels komen ook andere invullingen van de familienaam voor, dus ik neem aan dat er naar het model van *een Duyvendakje* een patroon is ontstaan:

een [[X]_{familienaam} + tje]_{soortnaam}

We hebben hier te maken met een constructie, met een vaste plaats voor het diminutiefsuffix, en de familienaam als variabele, in combinatie met het lidwoord *een* of *het*, met de betekenis ‘een optreden van een bepaald (bekend) persoon dat lijkt op dat van Duyvendak’. Het suffix *-tje* verandert de eigennaam in soortnaam, maar zorgt ook voor het element van negatieve appreciatie dat bij andere verkleinwoorden eveneens voor kan komen.

Ik noteerde onder andere de volgende gevallen:

- (2) De niets vermoedende lezer zal hier een nieuw ‘*Stapeltje*’ in zien en niemand meer willen geloven. (*de Volkskrant*, 25 juni 2016)
- (3) Op het Binnenhof is sinds vorig jaar een nieuw woord in zwang: het ‘*Boekestijtje*’. De term staat voor een ondoordachte uitspraak, gevolgd door excuses. Ontleend aan VVD-Kamerlid Boekestijn, die er een gewoonte van heeft gemaakt boude uitspraken

Duyvendakje *als modelwoord voor een constructie*

te doen die hij dan later weer moet intrekken.

(*Reformatorisch Dagblad*, 23 maart 2009)

Vaak treedt het patroon op in combinatie met het werkwoord *doen*, of een vergelijkbaar werkwoord:

- (4) Haatsnor Akgunduz *doet een Diederik Stapeltje* (http://www.geenstijl.nl/mt/archieven/2016/02/buikhuisen_is_voor_minder_gejorist.html; over rector van de Islamitische Universiteit te Rotterdam die volgens Geen Stijl geen ‘rector’ is maar ‘gewoon een bovenmeester is van een HaatHBO’)

Het komt vooral ook voor in populaire sociale media (type *Geen Stijl*). Ik trof op verschillende websites onder andere de volgende gevallen aan: ‘een Singh Varmaatje’, ‘een Tangetje’, een ‘Geert Wildersje’, tweemaal ‘een Brinkmannetje’ (een keer sloeg het op politicus Hero Brinkman die een alcoholcontrole zou hebben ontlopen, en een keer op politicus Eelco Brinkman die de pers op oneigenlijke gronden wist op te trommelen).

De betekenis lijkt vager te worden: niet altijd trots eerst, met later spijt, maar gewoon: iets dat niet hoort, iets fouts.

Ondanks het stemgeheim durf ik wel te verklappen dat Arie sympathie heeft voor Groen Links. Temeer daar ik er diep van overtuigd ben, dat niemand hem op een *Duyvendakje* zal betrappen, laat staan dat het patroon ooit aanvulling zal vinden met een *Verhagentje*.

Referenties

Halsema, Femke (2016). *Pluche*. Amsterdam: Ambo Anthos.

56. Het kale predikaatsnomen: Arie is linguïst

Ina Schermer, *Universiteit van Amsterdam*

Een van de aardigste aspecten van een constructie is het sturend karakter ervan, de mogelijkheid om door al dan niet bewust gebruik van de variabele elementen een bepaald effect te bereiken. Daarvan wordt in reclame en poëzie vaak creatief gebruik gemaakt en het is zinnig zulke gebruikgevallen onder de loep te nemen, omdat ze taalkundig relevant kunnen zijn. De constructie met kaal predikaatsnomen vormt daarop geen uitzondering.

Die bestaat uit een naamwoordelijk gezegde met als naamwoordelijk deel een zogenaamd ‘kaal’ nomen, dat wil zeggen een telbaar substantief zonder begeleidend lidwoord en zonder numerieke kenmerken, als in ‘Arie is linguïst.’ Doordat het substantief anumeriek is, kan het ook gebruikt worden in zinnen met een meervoudig onderwerp, zoals ‘Wij zijn allen linguïst.’

Als naamwoordelijk deel kan elk telbaar substantief dienstdoen, mits de lexicale betekenis ervan in overeenstemming is met de betekenis van de constructie. Die kan omschreven worden als: het hebben/houden/krijgen van de door het substantief genoemde maatschappelijke status (ook wel *capacity* genoemd): ‘Arie heeft de maatschappelijke status/capacity van linguïst.’ Prototypische substantieven in de constructie zijn namen van beroepen.

Wordt gekozen voor een substantief met een andersoortige betekenis, dan ontstaat óf een onwelgevormde uitdrukking, óf de interpretatie van het substantief wordt gekleurd door de betekenis van de constructie. Het eerste is het geval bij ‘Arie is slimmerd’, wat niet alleen vreemd is omdat *slimmerd* geen maatschappelijke functie is, maar ook omdat de constructie de beperking oplegt dat de erin vervatte

uitspraak geen subjectief karakter mag hebben. Om die reden is ook 'Arie is voortreffelijk linguïst' niet goed; dergelijke loftuitingen vergen het lidwoord *een*. De tweede mogelijkheid doet zich voor bij zinnen als 'Marietje is zwaan': ook een zwaan heeft geen maatschappelijke status, maar de zin is toch bruikbaar als bedoeld wordt dat 'Marietje' de rol van zwaan vervult, bijvoorbeeld in een ballet.

Een bijzonder voorbeeld van de kracht van de constructie is te vinden in het gedicht *Beroepskeuze* (uit de bundel *Beemdgras*) van Judith Herzberg (1980). De eerste regels daarvan luiden:

En toen ze vroegen wat ze later wilde worden
zei ze 'Graag invalide' en zag zich al,
benen onbewegelijk in bruin-geruite plaid
door toegewijde man en bleke zonen
voortgeduwd, geen zegel zelf te plakken,
geen brief te schrijven, geen reis te maken.

Hoewel *invalide* geen beroep is, begrijpen we dat het kind uit het gedicht het wel zo ziet. Dat effect bereikt Herzberg door het substantief (gesubstantiveerde adjectief) *invalide* als kaal predikaatsnomen (bij het geïmpliceerde 'ik wil – worden') te gebruiken. Uit de context blijkt duidelijk dat het niet de bedoeling is *invalide* als adjectief op te vatten: het kind wil niet gehandicapt worden, ze wil een status krijgen die haar vanwege allerlei voordelen aantrekkelijk voorkomt. Herzbergs 'kunstgreep' brengt veel teweeg: men beseft hoe moeilijk het voor een kind is zich een beeld te vormen van een beroep en hoe betrekkelijk zinloos dergelijke vragen aan kinderen daarom zijn. Ook wordt gesuggereerd dat er voor een klein meisje geen verschil bestaat tussen een beroep en een

huwelijk. Dit alles geeft het gedicht een navrant, komisch en ontroerend karakter.

Taalkundig is het gebruiksgeval ook interessant, omdat het een argument levert tegen de wel geopperde gedachte dat het kale predikaatsnomen eigenlijk een adjectief zou zijn. Die gedachte is al op verschillende manieren weerlegd en het gedicht geeft die weerleggingen extra ondersteuning doordat het laat zien dat zelfs als kaal substantief en adjectief identiek van vorm zijn, ze toch duidelijk verschillen.

Aanjager van een mooi gedicht, dat ook als taalkundig argument kan dienen: wat wil men nog meer van een constructie?

Referenties

Herzberg, Judith (1980). *Beemdgras*. Amsterdam: Van Oorschot.

57. Non-negated and double-negated constructions

Niels O. Schiller & Jurrian Witteman, Leiden University

Natural languages are not logical constructions. Not only is natural language grammar full of exceptions to general rules but even constructs such as negations do not behave logically. Take for instance the following two sentences:

- (1a) Arie's lecture was interesting.
- (1b) Arie's lecture was not uninteresting.

Basic logic tells us that two negating elements cancel each other out (as in 'not uninteresting'). Therefore, cases as in (1b) should be equivalent to non-negated word forms (in this case *interesting*), as in (1a). However, our intuition as speakers of Dutch or English tells us that (1a) and (1b) are in fact not completely equivalent. Verhagen (2005) proposed that the function of sentential double negation is to create coherence between sentences containing opposing information. For instance, according to Verhagen, in contexts where inferred expectations are cancelled, a sentence containing a double negation would be easier to process than one with the non-negated word form. Thus, 'not uninteresting' is functionally different from *interesting*.

Verhagen's hypothesis was tested in an experimental study employing event-related brain potentials (ERPs) in Dutch. Native speakers of Dutch read sentences, presented word by word on a screen, in which evoked negative expectations are cancelled by a second sentence including either a double negation (as in (2b)) or the corresponding non-negated word form (as in (2a)).

- (2a) Arie's lecture was long, but interesting.
(2b) Arie's lecture was long, but not uninteresting.

One ERP component, the so-called *N400*, is regarded to indicate how difficult it is for participants to integrate a word in the current context. The *N400* is a negative-going deflection (hence 'N') that peaks around 400 milliseconds after the onset of a stimulus, e.g. the non-negated or double-negated word in this case, and is typically maximal over centro-parietal electrode sites.

Results of our study showed that in sentences such as those given above, non-negated word forms, such as *interesting* (as in (2a)), elicited a larger *N400* than double negations, such as 'not uninteresting' (as in (2b)). This result suggests that canceling out a negative expectation by a double negation, compared to the non-negated word form, makes it easier for participants to integrate the two sentences semantically and connect them to the present discourse. Furthermore, it was shown in a control study – comparing sentences such as (1a) and (1b) – that this effect was not due to the non-negated and double-negated forms per se. The *N400* effect only occurred in the appropriate context conditions.

This is a nice example of theory-driven hypothesis testing. Verhagen's theoretical hypothesis was tested using state-of-the-art psycholinguistic methodology.

References

- Schiller, N. O., L. Van Lenteren, J. Witteman, K. Ouweland, G. P. H. Band & A. Verhagen (submitted). Solving the problem of double negation is not impossible: Electrophysiological evidence for the cohesive function of sentential negation.

Verhagen, A. (2005). *Constructions of intersubjectivity: Discourse, syntax, and cognition*. Oxford: Oxford University Press.

58. Laten doen zien

Joost Schilperoord, Universiteit Tilburg

De mensheid heeft lang geleefd met de gedachte dat de zin ‘De burens lieten de loodgieter hun toilet repareren’ twee gebeurens tot uitdrukking brengt waarin ook twee agentia actief zijn: de burens *laten* ‘iets’ (in de zin van ‘veroorzaken’) en wel het ‘iets’ dat de loodgieter hun toilet *repareert*. In het jaar 1995 N.C. werd dit beklagenswaardige misverstand door Aries doen en (niet) laten geslecht. Hij liet zien dat, hoewel ‘de loodgieter’ het grammaticale onderwerp is van de *repareren*-zin, zij/hij daarvan niet de semantische agens is, maar in het gebeuren slechts een ‘instrument-rol’ vervult. ‘De burens’ nemen de agensrol namelijk waar, waardoor de zin zoiets betekent als ‘De burens repareerden hun toilet *met een loodgieter*.’ Aries idee was dat ‘N1 laat N2 N3 V-en’ een *constructie* is – hoewel dat woord in die betekenis toen nog niet bestond (!) – en dat alle zinnen die op die constructie zijn gebouwd de gedachte oproepen aan een N1/agens die een V/gebeuren *veroorzaakt* met N2/instrument en N3/patiëns. Dus ook de zin ‘De regering laat de militair de gevangene martelen’ doet dat. Arie noemde deze constructie de ‘analytische causatiefconstructie’.

Misschien niet ‘ $e = mc^2$ ’, maar toch.

Ik ga nu, ruim twintig jaar later, een béétje als Arie doen, en ook een misverstand(je) repareren, en wel dít misverstand: de analytische causatiefconstructie komt alleen maar in taal voor.

Dit is niet waar. De constructie heeft ook een visuele verschijningsvorm en om dat te laten zien bespreek ik een politieke cartoon. In 2003 onthulde Amnesty International dat Amerikaanse militairen in de Abu Ghraib gevangenis in Baghdad Irakese gevangenen martelden. De regering-Bush liet daarop weten dat het om ‘geïsoleerde gebeurtenissen’ ging

waar zij niets van wist of mee van doen had. De cartoon in kwestie reageert op deze zaak door een bewerking te laten zien van één van de infame foto's die destijds in de gevangenis gemaakt zijn. Te zien is de Amerikaanse majoor Lynn die Engeland die een Iraakse, op de grond liggende gevangene aan een leiband houdt. De cartoon wijkt af van de foto door de invoeging, links van Engeland, van nog twee actoren: defensie-minister Rumsfeld en, geheel links, president Bush. Zoals Engeland de gevangene aan de leiband houdt, wordt zijzelf door Rumsfeld aan een leiband gehouden, terwijl die laatste op zijn beurt weer door Bush aan de band gehouden wordt. Verder is van belang dat de figuren, van rechts naar links, telkens *groter* worden. Het is vooral die systematische disproportie die betekenisvol is.¹

Laten we ervan uitgaan dat de cartoon precies datgene claimt wat de regering-Bush met veel stelligheid ontkende: 'Rumsfeld en Bush wisten (wél) van de martelingen.' De vraag is dan: *hoe* brengt de cartoon die opvatting tot uiting? Wat het antwoord ook mag zijn, het moet in elk geval zó beginnen: de cartoon doet dat *zonder taal*. En de rest moet denk ik als volgt luiden.

Op het betekenisniveau, dus hoe beeldgebruikers de cartoon *interpreteren*, is precies dezelfde rolverdeling betrokken als in de zin over de burens en de loodgieter. We kunnen immers de claim van de cartoon preciseren als een causale keten: *agens* (= Bush, Rumsfeld) *LAAT instrument* (= Engeland) 'iets doen met' *patiëns* (= Irakese gevangene). Mijn idee is dat deze causaliteit op het formeel-visuele niveau – dus wat je feitelijk ziet – gedragen wordt door die *verschillen in omvang* van de betrokken actoren. *Groot-kleiner-kleinst* is daarmee een *visuele constructie* die rollen uitdeelt, net zoals het werkwoord 'laten' dat doet in de talige pendant:

Groot = *agens*: Bush, Rumsfeld

Kleiner = *instrument*: Lynndie Engeland

Kleinst = *patiëns*: de Irakese gevangene

De crux van het geclaimde causale proces in de cartoon kan op waarde geschat worden door nog eens te kijken naar de originele foto. Het feit dat Engeland *staat* en de gevangene *ligt* drukt een Groot-klein-onderscheid uit dat we interpreteren als ‘Engeland (= *agens*) martelt de gevangene (= *patiëns*)’. Laat dat nou precies de betekenis zijn waarop de regering zinspeelde door in haar reactie over ‘geïsoleerde gebeurtenissen’ te spreken: de bewakers *handelden op eigen initiatief*. De toevoeging van de veel grotere actoren Bush en Rumsfeld links in de cartoon heeft dus de twee conceptuele effecten waarmee de claim van de cartoon gestalte krijgt: de rol van Engeland verandert van *agens* naar *instrument* – *het ging dus niet om een ‘geïsoleerde gebeurtenis’* – en de daardoor opgevallen *agensrol* wordt door die ‘nog grotere’ actor waargenomen – *het gebeurde dus op instigatie van het ‘Witte Huis’*.

Afsluitend een glad-ijs-gedachte: ik maak me sterk dat ook een kijker die niks afweet van de Abu Ghraib-misdaden en de vermeende rol van de Amerikaanse regering daarbij, de kale causale essentie van de claim van de cartoon tóch afleidt uit het omvangpatroon. Dat onderstreept nog eens dat het patroon een visuele constructie is.

Beste Arie, laat het je goed gaan en blijf in goede doen!

Noten

1. Vanwege auteursrechtelijke toestanden mag de cartoon in kwestie hier niet afgebeeld worden. Op 25 augustus 2016 vond ik ‘m nog op http://atlarge.blogspot.nl/archives/2004_05_01_atlarge_archive.html.

59. Op Utrecht

Tanja Sloos

Als Nijmegenaar die studeert in Leiden, zit ik vaak in de trein. Het leuke aan de trein is dat je daar de gekste dingen kan horen. Zo kunnen er mensen uit de kleinste, meest afgelegen dorpjes met de bizarste dialecten bij je in de coupé belanden. Of misschien ben je naast een groepje jongeren gaan zitten. Of zit er achter je een gezin met tweetalig opgevoede kinderen. Dialecten, jongerentaal, tweetaligheid; de trein is het mekka van de taalkundige. Maar voor nu wil ik even focussen op wat ik *treintaal* heb genoemd.

Treintaal is de taal die wordt gebruikt om over treinen, stations en alles wat daarmee te maken heeft te praten. Zoals wanneer je met je kletsgrage vriendin per ongeluk in de stiltecoupé bent gaan zitten, je kan zeggen: ‘o, dit is stilte.’ Mensen zullen begrijpen dat je bedoelt dat dit de stiltecoupé is – ook al is het woord *coupé* weggelaten. Maar toen ik een keer stilstond op station Utrecht Centraal, heb ik een meisje aan de telefoon iets horen zeggen wat ik nooit helemaal ben vergeten. Zij zei namelijk, waarschijnlijk als antwoord op de vraag ‘waar ben je?’, ‘ik ben in Utrecht.’

Wacht eens even, dacht ik toen. Je bent helemaal niet *in* Utrecht. Je bent *in* Utrecht als je door de stad aan het banjeren bent, op zoek naar een cafeetje met goede koffie. Je bent *in* Utrecht als je bij je in de Biltstraat-wonende oma op bezoek bent. Ik durf zelfs te zeggen dat je *in* Utrecht bent als je nog *op* het station loopt, onderweg naar Hoog Catharijne om eens goed te winkelen. Maar dit meisje stond samen met mij stil *op* station Utrecht, in een trein die over drie minuten zijn weg zou vervolgen naar Leiden. Een situatie waarin ik had gezegd: ‘ik ben *op* Utrecht’, met de eventuele aanvulling, ‘in de trein naar Leiden’ (natuurlijk ook afhankelijk van wat de

vragensteller al weet over je locatie – weet diegene dat je onderweg bent, dan is de informatie ‘*op Utrecht*’ voldoende). Dus blijkbaar is voor mij de combinatie van het voorzetsel *op* en de stadsnaam *Utrecht* voldoende om duidelijk te maken dat ik het heb over het station Utrecht. Zolang ik maar net met de trein heb gereisd, of zo met de trein ga reizen, of middenin mijn reis zit, ben ik *op Utrecht*.

Wat trouwens niet voor iedereen lijkt te gelden. Toen ik mijn moeder een tijd geleden vertelde hoe laat ik aan zou komen *op station Nijmegen Dukenburg*, en ik zei: ‘ik ben half vijf *op Dukenburg*’, sprak ze me erop aan dat ze dit raar vond. ‘Je bent *op station Dukenburg*,’ zei ze. Voor haar kon dus het voorzetsel *op* alleen in deze combinatie gebruikt worden, als het woord *station* ook wordt genoemd. Of dit misschien te maken heeft met het feit dat Dukenburg ook een winkelcentrum is, en dat daarom *op Dukenburg* sowieso vreemd klinkt voor mensen die vaker winkelen *in Dukenburg* dan reizen met de trein naar of van Dukenburg, is mij niet bekend.

En trouwens, nog even over dat meisje in de trein. Als zij in Utrecht woont, net in de trein is gestapt en de dag ervoor net thuis was gekomen van een lange vakantie in Argentinië, mag ze van mij best zeggen dat ze *in Utrecht* is. Als ze daarna maar verdergaat met ‘maar ik zit nu wel net in de trein naar Leiden.’ Maar als ze op Leiden Centraal is aangekomen en ze zit nog net in de trein, dan is ze toch echt *op Leiden*. Dat ze dat maar weet.

60. ‘Wat een interessante constructie!’ opperde ik

Emmy Stevens

‘Dan zal ik hier maar gaan zitten,’ *besliste* Stallinga. Hij nam de grootste stoel, waar Nicolien gezeten had, deed zijn schoudertasje af en zette dat naast zich op de grond. (...)

Hij aarzelde. ‘In Den Haag.’

‘Daar komen wij ook vandaan,’ zei ik verrast.

‘Ik kom uit Rotterdam!’ *protesteerde* Nicolien.

Nicolien is in Rotterdam geboren,’ *verbeterde* ik. (Voskuil 2012: 16-17)

In fictionele teksten, zoals in het bovenstaande fragment uit J.J. Voskuils *De buurman*, komen personages doorgaans veelvuldig aan het woord. Een verhaal komt namelijk niet alleen tot stand door een beschrijving van de gebeurtenissen, maar juist – of zelfs, vooral – door de interactie tussen personages die met elkaar in gesprek zijn. Niet alleen spraak, maar ook de gedachten van personages zijn een machtig middel voor een verteller om de aandacht van de lezer te grijpen. Een van de manieren om spraak weer te geven is de zogenoemde *inquit-formule*, oftewel de omgekeerde directe rede: het citaat staat niet achter maar voor de zin waarin de uitspraak aangekondigd wordt. De vraag is nu of er eigenlijk wel een verschil tussen de twee is: wordt er niet precies hetzelfde gezegd? Is er echt een verschil tussen “‘Daar komen wij ook vandaan,’ zei ik verrast’ en ‘Ik zei verrast: “Daar komen wij ook vandaan””? Op het eerste oog lijken de twee zinnen hetzelfde, maar een nadere analyse van het werkwoord dat de uitspraak aanduidt, in dit geval *zeggen*, laat iets opmerkelijks zien. Werkwoorden zoals *zeggen* en *vragen* komen net zo vaak voor als achter het citaat voor.

Werkwoorden zoals *beslissen*, *protesteren* en *verbeteren* lijken echter de plaats achter het citaat te prefereren. Het verschil tussen de werkwoorden is het volgende: *protesteren* geeft niet alleen aan dat een personage iets zegt, maar vooral ook hoe dat personage dat zegt. De zin “‘Ik kom uit Rotterdam!’ beaamde Nicolien’ betekent iets heel anders dan de originele zin met *protesteren*. Zouden *zeggen* en *vertellen* gebruikt zijn, dan was er nauwelijks een verschil waar te nemen. En dit is precies wat de inquit-formule onderscheidt van de directe rede: het scala van werkwoorden is veel uitgebreider en deze werkwoorden geven niet alleen maar aan wie iets zegt. De werkwoorden geven een extra nuance aan de betekenis en plaatsen de uitspraak daarmee in een bepaald licht.

Voor de lezer van een verhaal is het van essentieel belang om te weten hoe de personages zich tot elkaar verhouden en hoe zij tot elkaar spreken. *Beslissen*, *protesteren* en *verbeteren*, maar ook werkwoorden als *jammieren*, *mompelen* en *opperen* zijn bij uitstek geschikt om de leegte die ontstaat door het gebrek aan handgebaren en gezichtsmimiek – een dialoog zonder is namelijk moeilijk voor te stellen – op te vullen. In de directe rede worden dit soort werkwoorden minder vaak gebruikt. ‘Sarah jammerde: “Het regent!”’ klinkt minder natuurlijk dan “‘Het regent,” jammerde Sarah.’ en zo geldt dat ook voor vergelijkbare werkwoorden als *schreeuwen*, *jengelen* en *kwebbelen*. Dit maakt de inquit-formule wezenlijk anders dan de directe rede, waar juist de feitelijke beschrijving van de werkelijkheid voorop staat. Hiermee is de directe rede uitermate effectief in non-fictieteksten, waarin de wijze waarop de uitspraak gedaan wordt er minder toe doet. Het succes van een verhaal valt of staat echter bij de mate waarin de lezer zich in kan leven in het verhaal en de personages. De inquit-formule blijkt een uitermate geschikt middel om dialogen in een verhaal vorm te geven en daarom ook een zeer

‘Wat een interessante constructie!’ opperde ik

interessante constructie waaruit de sturende kracht van taal blijkt.

Referenties

Voskuil, J. J. (2012). *De buurman*. Amsterdam: Van Oorschot.

61. Gisteren gebeurt het

Ninke Stukker, Rijksuniversiteit Groningen

Genre en stijl worden vaak gezien als elkaar uitsluitende concepten. Stijl heeft betrekking op formuleringskeuzes: iemand complimenteren met zijn ‘fraaie rijwiel’ of ‘leuke fiets’ is een kwestie van smaak. Hoewel ze verschillende effecten tweebrengen, zijn beide opties correct. Genreconventies betreffen ook taalvariatie, maar in dit geval is géén sprake van vrije keuze: een politieagent die in een proces-verbaal noteert dat ‘Piet z’n fiets is gejat’ schendt een taalconventie. Toen ik bij het uitwerken van mijn postdoc-aandeel in het NWO-project *Stilistiek van het Nederlands* aangaf me bezig te willen houden met stijl in genres, fronste hoofdaanvrager Arie aanvankelijk dan ook de wenkbrauwen.

Maar: een aantal andere kenmerken delen stijl en genre-gebonden taalconventies wel degelijk. Zo bestaat in beide gevallen een relatie tussen de betekenissen van de samenstellende taalelementen en interpretatieve effecten op het niveau van de tekst als geheel. Voor deze gelegenheid werk ik die gedachte graag uit aan de hand van een van Aries favoriete stijlpatronen: de vrije indirecte rede (VIR), een citaatvorm waarin het perspectief van de verteller wordt vermengd met dat van een verhaalpersonage. Het onderstaande fragment uit een roman van Couperus wordt in het handboek voor verhaalanalyse van Van Boven & Dorleijn (2013) besproken als een prototypische manifestatie van VIR in Nederlands literair proza:

(1) [...] en nu, *nu* zag ze voor zich een lange weg, [...]

De vermenging van perspectieven ontstaat doordat de tijdsbepaling *nu* verwijst naar de subjectieve ‘tegenwoordige’

tijdsbeleving van het verhaalpersonage. De onvoltooid verleden werkwoordstijd verwijst naar de tijdsbeleving van de verteller, die zich op enige afstand van het verhaal bevindt. Maar in verhalende nieuwsgenres tref je gevallen als de volgende aan:

- (2) *Twee jaar geleden*, op 15 mei 2014, staat de bestuursvoorzitter van de Rijksuniversiteit Groningen Sibrand Poppema vol spanning te wachten op koning Willem-Alexander. (*Dagblad van het Noorden*, 11 mei 2016)

Ook in dit fragment worden vertellers- en personageperspectief vermengd. Alleen zijn de functies van tijdsbepaling en werkwoordstijd precies omgekeerd. Nu verwijst de tijdsbepaling naar de temporele positie van de verteller; de werkwoordstijd naar het hier-en-nu van het ‘verhaalpersonage’. De o.t.t. is hier niet gebruikt in zijn gewone betekenis van ‘overlap tussen situatie en spreekmoment aanduiden’, maar als praesens historicum, een stijlpatroon waarbij gebeurtenissen in het verleden worden geprojecteerd in het ‘vertelheden’. In literaire teksten of in stilistische analyses daarvan heb ik dit patroon nog niet aangetroffen.

Deze vormvariatie kan in verband worden gebracht met de retorische doelen van de genres waarin ze voorkomen. In nieuwsteksten is actualiteit een kernwaarde. In het Stilistiekproject ontdekten we dat journalisten ‘actualiteit’ ook stilistisch tot uitdrukking brengen, bijvoorbeeld door met praesens historicum te suggereren dat de beschreven verhaalgebeurtenissen samenvallen met het vertelmoment. In andere verhalende genres waar deze hang naar actualiteit niet bestaat, zoals literaire fictie, wordt vaker de meer voor de

hand liggende o.v.t. gebruikt. Beide verhaaltypen hanteren tijdsbepalingen om de genre-gebonden standaard-verteltijd te vermengen met subjectieve tijdsbelevingen op het tweede plan. In nieuwsverhalen gaat het dan om de (retorisch minder interessante) feitelijke deiktische positie van de journalist en in literaire verhalen om het perspectief van verhaalpersonages.

Wat leert ons dit nu over de paradoxale verhouding tussen stijl en talige genreconventies? Genreonderzoekers nemen aan dat genreconventies in feite taalstrategieën zijn die dermate effectief uitpakken dat ze conventionaliseren. Niets anders dan extra geslaagde, goed bewaarde stijlpatronen dus! Evidentie voor deze gedachte bestaat al langer, maar een taalkundige verklaring ontbrak tot dusver. Genereus als Arie is, heeft hij me in Leiden geattendeerd op de evolutionaire taalkunde als bruikbaar kader om dit soort processen te beschrijven en te begrijpen. Op mijn beurt ben ik er inmiddels van overtuigd dat dit kader gaat helpen om nog een aantal andere ‘integratieproblemen’ tussen stilistiek en genretheorie op te lossen...

Referenties

Boven, E. van, & G. Dorleijn (2013). *Literair mechaniek: inleiding tot de analyse van verhalen en gedichten*. Bussum: Coutinho.

62. Why don't you try taking it again?

Sandra A. Thompson, University of California, Santa Barbara¹

This contribution examines a specific construction, the *why don't you* construction, which is used as a vehicle for offering suggestions and giving advice (Couper-Kuhlen 2014). The *why don't you* format serves as a vehicle for the social action of giving advice, arising in a range of environments, which have in common the speaker's perception of a **problem to be solved**, to which it proposes a solution.

The environments in which the *why don't you* format occurs can be understood as a continuum ranging from more to less explicit. In our collection, the most explicit recruiting environments are those in which a problem has been explicitly formulated:

(1) Stay down

- 1 Emm: =[y-u-you don't] [know ho:w foggy it
2 is uptow:n=
3 Lot: [°° () °°
4 Emm: =and ho:w smoggy you could die:::
5 Lot: → oh: I nu- **why don't you stay do:wn.**
6 Emm: oh I'd lo:ve to. but I du- I'll see:,

Emma has been complaining about how bad the weather is 'uptown' (lines 1 and 3), where she currently lives. Lottie takes this as a problem formulation; in her *why don't you* turn she offers the advice that Emma 'stay down' at the beach, where the weather is better.

A less explicit recruiting environment can be seen in (2), where Mary Lou is running a possibility past her friend Claire for showing some Avon cosmetics at a women's club meeting.

Why don't you try taking it again?

(2) Showing

- 1 Mar: well I wondered if it would be: uh--:
2 uh u-not kosher: to uh mention this a:t
3 the regular general meeting and have me
4 ex::plain to them what it is about:t,
5 (0.4)
6 Mar: and e-ask them if they'd like a
showing.
7 (0.5)
8 Cla: → **well WHY don't you.**
9 (.)

Here Claire takes Mary Lou's formulation of mentioning a showing at the meeting, with a *wonder if* format, as a problem calling for her input. With her *why don't you* format, she advises Mary Lou to do what she is already considering.

Why, then, should the *why don't you* format be used in such environments as (1)-(3)? What are the specific grammatical affordances of this format that makes it so apt for the offering of suggestions and advice in these 'problem-raising' environments? We propose that the answer lies in its interrogativity, the question word *why*, and its negativity. To see this, consider the phone call between Geri and her friend Shirley in Extract (3). Shirley has failed an entrance examination for law school.

(3) Taking it again-1

- 17 Ger: → .hhhh Shi:rley, I mean **why don't**
you try taking it agai[:n.
18 [.hhh-
19 Shi: .hhhhh 'cause I really don't know if
20 I could put myself through it all
21 over again.

Geri could have used an affirmative interrogative format such as *can you try taking it again?*, but the *why don't you*

Why don't you try taking it again?

construction 'suggests that the recipient would have to have particular ... reasons *not* to comply' (Drew 2013). Shirley's response addresses both aspects of Geri's negative interrogative format: Shirley's *because* is a direct response to the *why*-interrogative, and her reluctance to put herself *through it all over again* provides the 'particular' motivation which Drew suggests Geri's negative formulation has sought, and which had not been forthcoming earlier.

By studying the interaction between the recruiting environments in which the *why don't you* format occurs and the affordances of its grammar, we can refine an understanding of the ways in which everyday encounters allow participants to 'come to perceive another's need and offer or volunteer assistance' (Kendrick & Drew 2016).

Notes

1. The research for this contribution has been carried out together with Elizabeth Couper-Kuhlen.

References

- Couper-Kuhlen, Elizabeth (2014). What does grammar tell us about action? In Ritva Laury, Marja Etelämäki & Elizabeth Couper-Kuhlen (eds.), *Approaches to grammar for Interactional Linguistics*, Special issue of *Pragmatics* 24.3.
- Drew, Paul (2013). Conversation analysis and social action. *Journal of Foreign Languages* 37(3): 1-20.
- Kendrick, Kobin H. & Paul Drew (2016) Recruitment: Offers, requests, and the organization of assistance in interaction. *Research on Language and Social Interaction* 49.1: 1-19.

63. Beresterke Nederlandse intensiverders

Elena Tribushinina, Pim Mak & Martijn Mak, Universiteit Utrecht

Het is 25 juli 2016. Doodmoe na een keilange reis met een gloednieuw vliegtuig van Aeroflot komen we aan op het vliegveld van het Siberische Kemerovo. Veel mensen denken dat het ijskoud is in Siberië, maar het is hier bloedheet.

Het Nederlands maakt veel gebruik van samenstellingen waarbij het eerste deel (zelfstandig naamwoord) een intensivering is van het tweede deel (bijvoeglijk naamwoord). De functie van de eerste component is echter niet overal hetzelfde. Zo is *ijs* in *ijskoud* een referentiepunt (prototype van koudheid) en kan de samenstelling geparafraseerd worden als ‘zo koud als ijs’. Dat geldt ook voor gevallen als *keihard*, *bloedrood* en *pijlsnel*. Adjectieven als *bloedheet* en *gloednieuw* zijn minder letterlijk, maar nog steeds te herleiden tot de primaire betekenis van *bloed* en *gloed*. Bij hoge temperaturen zetten bloedvaten in de huid uit waardoor het gezicht rood wordt. Een gloednieuw vliegtuig heeft een zichtbare glans, maar in naamwoordgroepen zoals ‘gloednieuw tapijt’ en ‘gloednieuw plan’ heeft *gloed-* alleen de intensiverende betekenis van ‘heel erg’.

In het grammaticalisatieproces verliest de intensiveerder zijn lexicale betekenis. Laten we ter illustratie kijken naar enkele samenstellingen met *dood-*. In gevallen zoals *doodziek*, *doodgevaarlijk*, *doodsbenauwd* en *doodsbleek* behoudt de intensiveerder nog zijn lexicale betekenis. Bij *doodmoe*, *doodeng*, *doodsaai* en *doodarm* is de letterlijke betekenis van *dood* al minder prominent, maar speelt hij nog steeds een rol. De volgende stap in de grammaticalisering zijn constructies waarbij *dood* niet meer relevant is, maar nog steeds zijn negatieve connotatie behoudt, zoals in *doodjammer* en

doodverlegen. Het hoogtepunt van grammaticalisatie is de fase waarin *dood-* uitsluitend functioneert als een intensiveerder en zowel zijn lexicale betekenis als zijn emotionele lading helemaal verliest, zoals in *doodeenvoudig* (*-simpel, -gemakkelijk*), *doodkalm* (*-bedwaard*), *doodleuk*, *doodeerlijk*, *doodnormaal* en *doodgoed*.

Het grammaticalisatieproces gaat ook gepaard met subjectificatie. In de samenstellingen *doodnormaal*, *doodgoed* en *doodeerlijk* fungeert de intensiveerder als een *maximizer* die de hoogste graad van een eigenschap (d.w.z. eindpunt van de schaal) aanduidt, wat compatibel is met de semantiek van *dood* als eindpunt van het leven. Maar in combinatie met *-leuk* en *-eenvoudig* drukt *dood* niet meer de maximale, maar een zeer hoge graad van de eigenschap uit (wat per definitie subjectiever is). Hetzelfde is gebeurd met de huidige *booster heel* en gebeurt op dit moment met de *maximizer helemaal* die je in het Noord-Nederlands ook als *booster* kunt gebruiken in combinaties zoals ‘helemaal mooi’ en ‘helemaal blij’.

De intensiverende *dood-ADJ*-constructie is heel productief. Op Google vinden we samenstellingen als *doodmooi*, *doodgrappig*, *doodstoer*, *doodaardig*, *doodvriendelijk* en *doodverliefd*. Deze voorbeelden laten duidelijk zien dat *dood-* als intensiveerder niets meer overhoudt van zijn oorspronkelijke denotatie en connotatie.

Het is 26 juli 2016. Na een nachtje slapen voelen we ons kiplekker. Straks gaan we een wandeling maken in de taiga. Het schijnt daar beregezellig te zijn.

64. English constructions with cataphora

Radoslava Trnavac, University of Novi Sad

In this column I present the results of my joint work with Maite Taboada (Simon Fraser University) on cataphora in different types of constructions in English (see Trnavac and Taboada 2016: 93).

In example (1a) the pronoun cannot be coreferential with the subsequent noun, but in (1b) it can, because in (1b), the cataphor occurs in a subordinate adjunct clause.

- (1a) * He ate the cake when the Smurf was in the box.
(1b) When he was in the box, the Smurf ate the cake.
(from Crain 1991, cited in Harris and Bates 2002)

Most of the earlier accounts have suggested that pronouns in constructions cannot precede their referents when they are the subject of the main clause (the sentence in example (1a) above), but may when the pronoun appears in a syntactically subordinate clause (the sentence in (1b)).

Carden (1982) describes the use of constructions with cataphora in the following way:

NP1 ... Pro1 ... NP2
Pro1 ... NP1

According to Carden (1982), in the first case, we need to test whether NP1 or NP2 is the antecedent for the pronoun. While in some instances the sequence Pro ... NP is a true cataphoric relation, in others it is a re-identification of a previously mentioned referent (Bolinger 1979), which may be considered cataphora. In the second case proposed by Carden, the

sequence represents the first appearance of the referent in the discourse.

According to Harris and Bates (2002), cataphora is allowed in the backgrounded part of a sentence when backgrounding is achieved through subordination. We examined backgrounding at the discourse level and analyzed 11,636 pronouns that come from the Open American National Corpus (<http://americannationalcorpus.org/OANC/>), the English Broadcast News (Alabiso et al. 1998) and the RST Discourse Treebank (Carlson et al. 2002). In our corpus, only 57 pronouns could be clearly determined to be cataphoric. Cataphora is a rare phenomenon in naturally-occurring discourse.

We made use of the nucleus-satellite distinction which, as Matthiessen and Thompson (1988) suggest, directly corresponds to the syntactic phenomenon of subordination. We examined the presence of cataphoric *he*, *she*, *it* and *they* in data annotated with nucleus-satellite labels (roughly corresponding to main and subordinate clauses). We concluded that backgrounding is one of the factors in combination with which cataphora occurs frequently, both at the clausal and discourse levels. However, it is not sufficient because it operates within the constraints of *Accessibility* (Ariel 1990), and it usually interacts with other parameters of *Accessibility*, the most stable of which are *Saliency* and *Competition*. Cataphora is always a sentence topic (see Reinhart 1983) and usually there is no competition between two or more referents that are linked to cataphora.

References

- Alabiso, Jennifer, Robert MacIntyre & David Graff (1998).
1997 English Broadcast News Transcripts (HUB4),

- LDC98T28 [Corpus]. Linguistic Data Consortium, Philadelphia, PA.
- Ariel, Mira (1990). *Accessing Noun Phrase Antecedents*. London: Routledge.
- Bolinger, Dwight L. (1979). Pronouns in discourse. In: Givón, T. (ed.), *Discourse and syntax*. New York: Academic Press, 289-309.
- Carden, Guy (1982). Backwards anaphora in discourse context. *Journal of Linguistics* 18(2), 361-387.
- Carlson, Lynn, Daniel Marcu & Mary Ellen Okurowski (2002). RST Discourse Treebank, LDC2002T07 [Corpus]. Linguistic Data Consortium, Philadelphia, PA.
- Crain, Stephen (1991). Language acquisition in the absence of experience. *Behavioral and Brain Sciences* 14, 597-650.
- Harris, Catherine L., Bates & Elizabeth A. (2002). Clausal backgrounding and pronominal reference: a functionalist approach to *c*-command. *Language and cognitive processes* 17(3), 237-269.
- Reinhart, Tanya (1983). *Anaphora and Semantic Interpretation*. London: Croom Helm.
- Trnavac, Radoslava & Maite Taboada (2016). Cataphora, backgrounding and accessibility in discourse. *Journal of Pragmatics* 93, 68-84.

65. Wetenschappelijk, op het taalkundige af

Freek Van de Velde, Katholieke Universiteit Leuven

Best wel comfortabel, als je eens een stukje mag schrijven over een constructie zonder omstandig uit te hoeven leggen wat constructies precies zijn en hoe Constructiegrammatica (met hoofdletter, of beter nog, met een afkorting CxG) ermee omgaat. Voor wie daar geen idee van heeft: de omgang behelst meestal minstens een formalisering met een dubbele pijl en veel rechte haakjes. Niet iedereen is daarvan onder de indruk. Jeffrey Lidz en Alexander Williams hebben in 2009 een recensie van het boek *Constructions at work* van Adele Goldberg onder de titel *Constructions on holiday* laten verschijnen, een sneer naar de in hun ogen beperkte bruikbaarheid van de theorie om vooruitgang te boeken in de taalkunde. En Martin Hilpert, zelf een onvermoeibaar grootproducent van constructiegrammaticaal werk, heeft eens opgemerkt dat ‘many researchers in Construction Grammar share a (near-pathological) fascination for deviant, unruly, and unpredictable patterns.’

Daar is wel iets van. De doorsnee constructiegrammaticus gaat vooral korte uitdrukkingen te lijf, waarvan minstens de helft van de onderdelen al vast ligt. Daar zijn verschillende redenen voor. De interessantste reden heb ik gelezen in het boek *Taal op drift* van Joop van der Horst, waarin hij uitlegt dat de opkomst van de constructiegrammatica samenhangt met de structuur van de hedendaagse Europese talen. Constructiegrammatica is niet een intrinsiek betere taalkundige theorie, maar een theorie die gesneden is op maat van het Engels en het Nederlands, en helemaal niet goed werkt voor het Latijn, het Sanskriet, het Oudengels, of het Oudnederlands. Een andere reden, die constructiegrammatici zelf het liefste horen, is dat het onderscheid tussen abstracte

syntactische structuren en concrete patronen theoretisch onhoudbaar is – waar ze overigens gelijk in hebben. De reden die ze het minst graag horen is dat constructiegrammatici gemakzuchtige beuzelaars zijn, die met een aandoenlijk gebrek aan fantasie een kortzichtig genoeg scheppen in het uitvlooien van niet ter zake doende details van idiosyncratische brokjes taal die ze onder hun troebele microscoop leggen.

Dat is dan ook precies wat ik ga doen in de rest van deze column: een nogal marginaal patroontje bekijken, en me beperken tot een paar observaties die het niveau van de anekdotiek nauwelijks overstijgen. Het onderwerp is de *op het ADJ-e af*-constructie. Eerst even de feiten: alles ligt zo goed als vast, op het adjectief na, dat je binnen bepaalde semantische restricties helemaal vrij mag kiezen. Je hebt wel nog: ‘bij de beesten af’, wat er een beetje op lijkt, maar laat ons dat nu maar even een andere constructie noemen. De constructie wordt vaak gebruikt om een ander adjectief nader te preciseren (bijvoorbeeld: ‘excentriek, op het decadente af’), maar dat hoeft niet (bijvoorbeeld: ‘iemand die op het neurotische af shaggies draaide’). Verder: het adjectief moet verbogen zijn. Als je een adjectief hebt dat geen buigingssjwa kan krijgen, dan gaat het niet goed. Je vindt wel eens een voorbeeldje als ‘Het leek wel een beetje op het kinky af’, maar in een schoolopstel gaat daar een rode streep door. En het wordt niet beter als je ‘op het kinky af’ schrijft. Of zegt.

Wat nog? Je kunt de constructie als adverbiale bepaling gebruiken of als predikaatsnomen (bijvoorbeeld: ‘het was echt op het arrogante af’), maar ze is minder bruikbaar als attributief adjectief, al deinst Google er niet voor terug gevallen voor je op te zoeken als ‘een op het cynische affe kritische bespreking.’ Over dat soort patronen valt overigens wel meer te zeggen, bijvoorbeeld in de context van

constructies als ‘de grootst mogelijke onzin’, met eveneens kwansuis verbogen *mogelijk*. Maar dat is voor een andere gelegenheid.

Goed. Tot zover niets wereldschokkends. Maar nu iets over die semantische restricties. Je kunt eigenlijk alleen maar negatief klinkende adjectieven gebruiken in deze constructie. Dat fenomeen heet ‘semantische prosodie’. Je kunt dus wel zeggen: ‘op het manische af’, ‘op het ongezonde af’ of ‘op het truttige af’, maar niet ‘hij is toeschietelijk, op het hartverwarmende af’. Tenzij je een onverbeterlijke misantroop bent, of een komisch effect wilt sorteren. Dat klopt overigens niet helemaal. Ik heb een wat ouder voorbeeld uit het culturele tijdschrift *De Gids*, jaargang 1915, waarin die beperking niet geldt: ‘welwillend en hulpvaardig (...), dikwijls op het vriendschappelijke af’, en je kunt de constructie ook wel gebruiken voor extreem positieve adjectieven: ‘humoristisch, tot op het hilarische af’, of voor kleuren en dergelijke: ‘Verder valt op dat deze zalm een dieporanje kleur heeft, op het rode af.’ Maar liefst met negatieve adjectieven toch. Interessant is nu dat je met deze constructie dus kunt nagaan of een adjectief negatief is. Je kunt hem, met andere woorden, als lakmoesstrip gebruiken.

Arie, je hebt nu de pensioengerechtigde leeftijd bereikt. Oud genoeg om niet langer voorgelogen te worden dat je toewijding aan de wetenschap breed gewaardeerd wordt. De lakmoesstrip toont integendeel aan dat ‘academisch’ een negatieve connotatie heeft: ‘Vergeleken daarmee is Bouazza’s aanpak tamelijk zwaar op de hand, op het academische af.’ Zelfs Karel Van de Woestijne doet het: ‘Want nu is het wel waar, dat Magritte er uiterlijk verzorgd-normaal en voor de burgerij “natuurlijk” uitziet op het academische af.’ Ontluisterend.

Maar troost je: ik heb – met ingehouden adem – gezocht op ‘op het taalkundige af’ en ‘op het linguïstische af’ en heb, in het *Twente News Corpus* noch in *Google*, ook maar een enkele treffer kunnen vinden. Taalkunde op vakantie, zonder academische pretenties. Dat mag dus nog net, blijkbaar. Lidz en Williams zullen het graag horen.

Referenties

- Goldberg, A. E. (2006). *Constructions at work: The nature of generalization in language*. Oxford: Oxford University Press.
- Lidz, J., & A. Williams (2009). Constructions on holiday. *Cognitive Linguistics* 20, 177–189.
- Van der Horst, J. (2013). *Taal op drift*. Amsterdam: Meulenhoff.

66. Da is

Véronique Verhagen, Universiteit Tilburg

Mocht je vanuit Leiden een bezoek brengen aan het Brabantse land, en je wil je taalgebruik wat aanpassen – *when in Brabant, do as the Brabanters do* – overweeg dan eens gebruik te maken van de daar in zwang zijnde *da is*-constructie. Een heuglijk gegeven: er komt geen *g* aan te pas. Je hoeft je dus niet ongemakkelijk te voelen over een te harde *g* of mislukte poging tot een zachte *g*, en de kans om door de mand te vallen of als schertsend over te komen is beperkt. Een ander voordeel is dat er zich veel gelegenheden zullen voordoen waarbij je gebruik kunt maken van de constructie. Een joviaal *houdoe* klinkt leuk, maar het kan helaas pas bij vertrek geroepen worden. En hoe vaak zie je kans woorden als *dorpel*, *poren*, en *meepeesaant* op natuurlijk wijze in een zin te verwerken? Maak het jezelf gemakkelijk, en gebruik de *da is*-constructie.

Je kunt de constructie inzetten wanneer je uitdrukking wil geven aan je instemming. ‘Da is’ is een volledige uiting, kort en krachtig, waarvan de betekenis overeenkomt met ‘dat is inderdaad zo.’ Stel, je gesprekspartner verneemt dat je uit Leiden komt. Dan merkt diegene waarschijnlijk op: ‘Oh, dan kent u professor Verhagen vast. Zo’n aardige man!’, waarop jij kunt antwoorden: ‘Da is.’ De klemtoon ligt op *is*; *da* staat voor *dat*. Om de Brabantse tongval zo goed mogelijk te benaderen moet je proberen de *t* in *dat* niet uit te spreken. Het leuke van de Brabantse dialecten is dat er meerdere varianten van het kleine woordje *dat* bestaan, die overal begrepen worden. Met een Bergs *da* (uit Bergen op Zoom) ben je ook verstaanbaar in Helmond, waar ze doorgaans *dè* zeggen. Naar believen kun je woorden als *ja* en *ook* toevoegen: ‘Ja, da is’; ‘Da is òk.’ (Het woordje *ook* wordt uitgesproken als *òk*.)

Om er goed in te komen volgen hier nu enkele zinnnetjes om mee te oefenen. Het advies is dit tenminste twintigmaal hardop uit te spreken:

‘De meeste Verhagens komen uit Brabant.’ – ‘Ja, da is.’

‘Geweldig, hoeveel mensen prof. Verhagen heeft weten te inspireren.’ – ‘Da is òk.’

‘Hij is echt iemand die door collega’s en studenten gemist zal worden.’ – ‘Da is. Tis sund.’

67. Do not coerce yourself to death

Henk Verkuyl, *Utrecht Institute of Linguistics OTS*

Before Arie went to Leiden, he did his research in the language proficiency section of the linguistic institute UilOTS in Utrecht, at the time led by Eric Reuland. In order to smooth out the stand-offishness between linguists and Arie's direct colleagues (most of them being anti-linguistic), Arie, Paul van den Hoven, Eric and myself formed a workgroup in the hope of creating a joint perspective on the study of language. Its topic was called *coercion*, its goal *cooperation*.

In want of a topic for the present volume and having read the recent nice paper 'Cooperation and Coercion' by Jenny Audring and Geert Booij (2016; A&B), I could not escape from writing about our past shared interest in the notion of coercion. In our group of four, I took the role of taking coercion in the domain of tense and aspect as a form of insipidity, as a too easy way out. So when I saw A&B, I was curious about how it would force me into leaving that skeptic stance.

A&B put the type coercion in 'Mary began the book' on a scale between on the one hand semantic flexibility (*drop/discuss the book*) and on the other hand idiomaticity (*to pass out, to fake out, to mellow out*) as a form of constructional meaning expressing 'to go into an unusual mental state'. According to them, all three forms express a different degree of force by which structural semantics overrules lexical meaning. They see the selectional tie between 'to drop' and the quale 'object' in *book* as different from that between 'to discuss' and the quale 'informative' as a weak form of coercion, the 'enrichment' of (1a) by a dummy V in (1b) as a stronger form,

- (1a) [Mary [VP began [NP [a book]]]]
(1b) [Mary [VP began [VP [V Δ] [a book]]]]

and the override in idiomatic expressions such as *to veg out* ('act like a vegetable') as the strongest form because its constructional meaning is not (sufficiently) compositionally traceable to the words making it up.

However attractive this picture may be, my skepticism remains for A&B's treatment of 'soft coercion' in (2a)-(2b) and 'middle' coercion in (2c):

- (2a) The light flashed until dawn.
(2b) He knocked on the door until his knuckles ached.
(2c) For months, the train arrived late.

A&B see here a 'conflict between point event and time adverbial' (p. 618), but there is no conflict at all if one considers type coercion a purely syntactic operation, in (1) by creating a structure with a VP-interpretation with a dummy V, the range of which is restricted by *Mary* (one person), *began* (things you can begin) and 'a book' (one object with certain properties). The obsessive addiction to aspectual Vendler-classes in the literature has led to distinguishing four semantic VP-types, among which the so-called achievements in (2). But does it make sense to apply coercion to ontology? Yes, if we allow Derrida's postmodernism to enter real linguistics too easily. No, if we dig deeper, in my own view.

In that view, the lexical semantics of *flash* and *knock* in (2) can be accounted for by defining these verbs in terms of a mapping $f \alpha$ from the reals into the natural numbers providing discreteness. In both cases, the number of images α of $f \alpha$ is lexically specified as $|\alpha| \geq 1$. This explains why 'The

light flashed' and 'He knocked on the door' is ambiguous between one flash/knock and an, in principle, unbounded series of flashes and knocks. Thus the *until*-phrases in (2a) and (2b) impose simply natural restrictions on an unbounded series of flashes and knocks. No ontological change involved; no coercion at all, just compositionality. In (2c), one has a different story based on the fact that NPs may express a type or a token: (2c) may pertain to locomotive 3009 with exactly the same carriages in the same order at the same spot, but it also allows for a set of different locomotives and carriages, even at different places. No coercion at all; just a systematic distinction between levels.

Conclusion: A&B make an interesting point but should throw out the tense and aspect cases as part of their argument. Do you agree, Arie?

References

- Audring, J., & G. Booij (2016). Cooperation and coercion. *Linguistics* 54, 617–637.

68. Goede nachten

Marijke van der Wal, Universiteit Leiden¹

Wat wens je een vertrekkende collega toe? Gouden-Eeuwers die per brief communiceerden, wisten het wel: of het nu vroeg op de dag, in de middag of in de avond was, geadresseerde familieleden en vrienden kregen een flink aantal goede nachten toegewenst. Die wens is een epistolaire formule en kan als een constructie beschouwd worden, met variatiemogelijkheden in specifieke slots.

In het 17^{de}-eeuwse deel van het *Brieven als Buit*-corpus (<http://brievenalsbuit.inl.nl>) blijkt de formule met ruim 300 voorkomens populair te zijn. In zo'n 44 procent van alle persoonlijke brieven komt de *goedenacht*-formule voor, herhaaldelijk vaker dan één keer per brief. Vaste elementen zijn *goede*, met geen enkele variant, en *nachten* met heel beperkte, variatie waarover zo meer. Gezien het wenskarakter is het niet verwonderlijk dat nogal eens het werkwoord *wensen* in de constructie wordt gehanteerd: de schrijver *wenst* de geadresseerde(n) 'X goede nachten'. Enige variatie is evenwel mogelijk met *zeggen*, *doen*, *ontbieden* of door 'met wensinge van...' te gebruiken. In simpelweg 'X goede nachten' ontbreekt het werkwoord.

De opmerkelijkste variatie zit in het telwoordslot. Dat is soms leeg, maar in verreweg de meeste gevallen gevuld met opties die grote hoeveelheden uitdrukken: *veel*, (*veel*) *duizend*, (*veel*) *honderdduizend*, in oplopende frequentie. De toevoeging *veel* dient daarbij als meervoudsaanduiding (*duizenden*, *honderdduizenden*). Daarnaast zijn er meer incidentele voorkomens van (*veel*) *tienduizend*, (*veel*) *honderd*, *veel duizend maal duizend*, *veel honderduizend maal duizend*, *miljoen* en (*veel*) *honderdduizend maal*.

Wie zich bij deze wensformule verbaast over het woord *nachten* doet er goed aan de onvolprezen historische woordenboeken, het MNW en het WNT te raadplegen. Daar staat onder het lemma NACHT de gewoonte vermeld om in oudere Germaanse talen de nacht als eenheid voor het aanduiden van een tijdsruimte te gebruiken. Zo kent niet alleen het Engels *fortnight*, maar kende ook het Nederlands *veertiennacht* voor een periode van veertien dagen. *Goede nachten* is dus een algemene wens voor een goede tijd en daarmee meer dan de betekenis van de twee componenten. Een enkele 17^{de}-eeuwse scribent had de behoefte om dit te verduidelijken met een uitbreiding zoals Annetje Robbers die haar zoon Roelof *veel 00 000 mael goede nachten ende daegen* wenst.

Epistolaire formules worden weliswaar steeds weer overgeleverd in de schrijftraditie, maar ze kunnen ook uit de mode raken. In het 18^{de}-eeuwse deel van het *BaB*-corpus treffen we slechts vijf voorkomens van *goedenacht* aan, zonder enige versterkende toevoeging en in nog geen procent van de 18^{de}-eeuwse persoonlijke brieven. Er blijkt eveneens afslijting tot *genagt* en *nagt* te zijn opgetreden, wat in het geval van een telwoord vraagt om de combinatie met *maal*, een optie die marginaal in het 17^{de}-eeuwse materiaal voorkomt (zie het citaat van Annetje Robbers). In de 18^{de} eeuw treffen we voor het telwoord drie opties aan: *honderd*, *duizend* of *honderdduizend maal genagt*. Tezamen met de lege slots is het een schrale oogst van slechts 50 voorkomens, in frequentie en in variatie een groot verschil met de 17^{de} eeuw.

We zien dus een verandering van ‘goede nacht(en)’ naar *goenacht/genacht* en daarmee gepaard gaand een wijziging in de formule/ constructie van ‘X goede nachten’ naar ‘X **maal goenacht/genacht/nacht**’ met de varianten ‘X *genacht/nacht*’ en *genacht/nacht*, een fenomeen dat Arie zal interesseren. Er

zijn echter vanuit historisch sociolinguïstisch perspectief nog andere vragen te stellen zoals de intrigerende vraag wie de *goedenacht*-formule hanteerden. Daar valt een hele vervolgcolum over te schrijven, maar in de woorden die Christiaan Christiaansen op 18 november 1780 vanaf St. Eustatius schreef: ‘breek af met die harteleijk toe wenssingh van duijssendt maal duijssendt goeode naghten & dage.’

Noten

1. Ik dank Marlies Reitsma, die als deelnemer aan een van mijn MA-werkgroepen een nota over de *goedenacht*-formule heeft geschreven, voor de verkennende 17^{de}-eeuwse gegevens.

69. Vraag en antwoord

Geert Warnar, *Universiteit Leiden*

We hebben allemaal te maken met kennisoverdracht in de vorm van vraag en antwoord: de *frequently asked questions* op websites, de voorgekauwde gesprekken tussen presentator en correspondent van televisiejournals of krantenberichten (vijf vragen over de *Brexit*). De (fictieve) vorm van het vraaggesprek maakt het mogelijk de verstrekte informatie in gepaste hoeveelheden (hapklare brokken) en gecontroleerd aan te bieden. Zelden krijgen we daarbij het gevoel dat we intellectueel uitgedaagd worden, of dat we de behandelde onderwerpen noodzakelijkerwijs in een schoolse dialoog moeten verwerken.

Daarom is de herhaaldelijk aangetoonde pedagogische maar ook persuasieve effectiviteit van de dialoog op televisie in de klas of de reclame (zie Piwek 2008) omgekeerd evenredig aan de waardering voor het genre in de literatuur. De klassieke voorgeschiedenis met Plato en Cicero als aartsvaders van de filosofische en retorische dialoog staat wel in hoog aanzien, evenals de humanistische herontdekkers van het genre in de loop van de vijftiende eeuw, maar het 'leergesprek', dat in de Middeleeuwen hoogtij vierde, heeft een slechte reputatie (zie bijvoorbeeld Burke 1989 en Goldhill 2008). Een groot verschil met de humanistische dialogen is dat er geen werkelijke gedachtewisseling plaatsvindt tussen gelijkwaardige gespreksgenoten. De didactische dialogen kennen altijd een duidelijke hiërarchische verhouding tussen leraar en leerling, met als gevolg dat de doorgaans omvangrijke vraag-en-antwoord-reeksen nooit werkelijk interactie laten zien. De rol van een onwetende pupil blijft er doorgaans toe beperkt met nogal brave vragen zijn superieure meester te laten excelleren met zijn onbeperkte kennis

(Cardelle de Hartmann 2007). De middeleeuwse kampioen is waarschijnlijk de legendarische filosoof Sidrac die in het naar hem vernoemde boek (oorspronkelijk Frans, misschien al anno 1318 in het Nederlands vertaald) meer dan driehonderd vragen van de Perzische koning Bottus beantwoordt (Van Tol 1936). Geen probleem of Sidrac weet de oplossing. Enig systeem is overbodig. Vergelijkbaar met de universitaire *quodlibet*-praktijk, waarin studenten (op vrijdagmiddag) alles aan hun magister mochten vragen, vuurt Bottus de meest uiteenlopende vragen af op de wijsgeer.

Zo typerend als het *Boec van Sidrac* is voor de eindeloze vragenreeksen van het middeleeuwse leergesprek, zo duidelijk laat het werk zien dat daarmee niet alles gezegd is. Want met een koning als leerling van zijn meester-filosoof heeft onderwijs – en het belang daarvan – zich verplaatst van de school naar het hof: kennis is macht; ook de vorst moet zijn meerdere erkennen in de geleerde. De rolverdeling alleen al verhoogt de lading van dit leergesprek, dat overigens parallellen had in gesprekken tussen befaamde figuren als Alexander de Grote en Diogenes (in het Nederlands), Karel de Grote en zijn adviseur Alcuinus (Latijn) of keizer Hadrianus en de Atheense wijsgeer Secundus (oorspronkelijk Grieks, via een Latijnse versie ook in het Nederlands vertaald) (Warnar 2011). In ieder geval voor de duur van de tekst moet de bestuurder zijn meerdere erkennen in de geletterde.

Omdat het vraag-en-antwoord-spel van het leergesprek zo'n vaste en herkenbare vorm had, kon gespeeld worden met de rollen en onderlinge verhoudingen, tot op het punt dat de leerling de meester overvleugelt, of de rol van de leraar overgenomen wordt door (allegorische) figuren als filosofie, *schriftuere* of de eeuwige wijsheid – die overigens zonder uitzondering in vrouwelijke gestalte verschijnen. Maar hoe dan ook moeten we er eigenlijk van uitgaan dat middeleeuwse

dialogen niet hemelsbreed verschilden van hun hedendaagse tegenhangers in de moderne media. De constructie van ‘vraag en antwoord’ was vooral een vaste uitdrukking van intellectuele nieuwsgierigheid, interesse en de behoefte aan een visie – zoals nu nog in ieder interview met een deskundige in *Nieuwsuur* of *Buitenhof*.

Referenties

- Piwek, P. (2008). Presenting arguments as fictive dialogue. *Proceedings of 8th Workshop on Computational Models of Natural Argument*. Patras, Greece.
- Burke, P. (1989). The Renaissance dialogue. *Renaissance Studies* 3, 1-12.
- Goldhill, S. (red.) (2008). *The End of Dialogue in Antiquity*. Cambridge: Cambridge University Press.
- Cardelle de Hartmann, C. (2007). *Lateinische Dialoge 1200-1400. Literaturhistorische Studie und Repertorium*. Leiden: Brill.
- Tol, J.F.J. van (red.) (1936). *Het boek van Sidrac in de Nederlanden*. Amsterdam: H.J. Paris.
- Warnar, G. (2011). The discovery of the dialogue in Dutch medieval literature. A discourse for meditation and disputation. In: K. Enenkel & W. Melion (red.), *Meditatio – Refashioning the self. Theory and Practice in Late Medieval and Early Modern Intellectual Culture*. Leiden: Brill, 69-88.

70. Hoe X is dat!

Vivien Waszink, *Instituut voor de Nederlandse Taal, Leiden*

‘Dus hij ging zeg maar een half uur over zijn ex praten.’

‘Oh my God, hoe awkward is dat?!’

‘Ja weet je ik ben er ook echt wel klaar mee ofzo.’

‘Echt hè! Hé maar kaartjes voor Lowlands, hoe leuk is dat?’

Meisjes in de trein. Skinny jeans, jas met nepbontkraag, telefoon in de hand. Oude mensen kijken humeurig op van hun krant. *Oh my god, zeg maar, awkward*: ze scoorden allemaal heel hoog bij de *Weg met dat Woord!*-verkiezing. Dat is een verkiezing die het instituut waar ik werk, het Instituut voor Nederlandse Lexicologie (INL) (binnenkort Instituut voor de Nederlandse Taal (INT)) sinds een paar jaar organiseert. Woorden waar je zeg maar echt klaar mee bent, wegstemmen, ofzo. De verkiezing wordt steeds populairder, want lachen om taalfouten is leuk, en lekker afkeuren wat vreemd, onnodig hip of nietszeggend is, ook. Dit jaar was *awkward* voor het eerst kandidaat, wat ook wel te verwachten was, want, bah, jongerentaal, en bah, Engels, maar ook *good ol' leuk* werd voor het eerst met een hartgrondige passie afgekeurd. Interessant, want op dat woordje studeerde ik honderd jaar geleden af bij Ariane van Santen én Arie Verhagen. *Leuk is anders* besloeg zo'n 175 pagina's, en achteraf wist ik nog niet helemaal wat *leuk* nou precies betekent, maar sinds mijn afstuderen gaat heel regelmatig de telefoon en willen, meestal redelijk hippe, radiostations en kranten ook graag weten wat *leuk* nou precies betekent.

Ariane en Arie, en later ook Fons en Piet, leerden me veel over woorden en hun betekenissen, maar Arie ook nog over iets anders: constructies. Even terug naar vorig jaar, diezelfde woord-verkiezing: opvallend veel inzenders ergeren zich aan

constructies. ‘Dan heb ik zoiets van: woorden wegstemmen is zóóó gisteren/2002/*last year*.’ Constructies wegstemmen is zeg maar ook echt een ding. Hoe opvallend is dat? Maar ‘Weg met die constructie!’ bekt toch net wat minder goed, dus we blijven onze oude naam voeren.

We noemen het maar even de *hoe X is dat?*-constructie. Het is een vraag, maar ook weer niet. Het is zeker niet hetzelfde als ‘Was het vet/cool/lauw/moeilijk/leuk?’, want het is geen vraag aan iemand anders, maar meer een soort uitroep. Een retorische vraag eigenlijk. Maar ‘Hoe vet/cool/lauw/moeilijk/leuk is dat?’ drukt net iets meer enthousiasme uit dan alleen ‘vet!/cool!/lauw!/moeilijk!/leuk!’ zeggen, dus ‘Hoe X is dat?!’ met vraagteken én uitroepeteken lijkt me een goede ‘oer’-vorm.

En de X is dan meestal een bijvoeglijk naamwoord, en dan meestal eentje die een bepaalde eigenschap uitdrukt. En het zijn vaak bijvoeglijk naamwoorden die jongeren fijn vinden: ‘Hoe wreed is dat?’ ‘Hoe moeilijk is dat?’ ‘Hoe ziek is dat?’ ‘Hoe dope is dat?’ En dat is allemaal heel positief. Open deur, maar ‘Hoe hout is dat?’ kan dus niet.

Soms duikt er na *hoe* ook weleens een ander soort woord op: op een hiphopconcert hoor ik zomaar *live* naast me luid en duidelijk ‘Wow! Hoe straat is dat?’ En op het forum *Girlscene* lees ik ‘Ik ben een bloggerhipster en ik heb niet eens een blog, hoe hipster is dat’. Journaliste Renske de Greef wees vorig jaar in de *NRC* ook al op vergelijkbare (maar toch net iets andere) uitingen, bijvoorbeeld ‘Zelfs zijn labradoodle had een knot. Hoe hipster kan je zijn?’ De Greef vindt het niks, en we mogen nooit meer ‘Hoe leuk is dat?’ zeggen. Ze vindt de constructie vooral niet precies genoeg, want *hoe* leuk dan precies? Dat weet je dus niet, maar dat komt vast ook door dat vage woordje *leuk*, denk ik dan gelijk. In ieder geval is de constructie niet onopgemerkt gebleven, hoe interessant is dat!

Hoe X is dat!

Maar Arie met pensioen, OMG, hoe jammer is dat!

71. Kweenie, Arie

Ton van der Wouden, Universiteit Leiden

De vorm *kweenie* komt onder andere voor als antwoord op een vraag:¹

- (1) A: Waar is Arie?
B: Kweenie.

Gegeven dat *weten* verplicht transitief is,² moet *kweenie* wel een gereduceerde vorm van 'ik weet het niet' zijn.³

Deze analyse wordt echter gecompliceerd door een zin als de volgende, waarin *kweenie* wordt gevolgd door een afhankelijke vraag die kennelijk de functie van lijdend voorwerp vervult:

- (2) Kweenie waar Arie is.

Aangezien het werkwoord *weten* in het algemeen geen voorlopig lijdend voorwerp toelaat,⁴ lijkt de conclusie gerechtvaardigd dat *kweenie* hier een gereduceerde vorm van 'ik weet niet' is.

Op grond van deze twee gevallen, gecombineerd met de aannames dat *weten* verplicht transitief is en geen voorlopige lijdende voorwerpen toelaat, hebben we nu twee verschillende analyses voor *kweenie*:

- (3) Ik weet het niet.
(4) Ik weet niet.

Betekent dat nu dat we moeten aannemen dat het Nederlandse lexicon twee keer *kweenie* bevat? Dat lijkt me niet zo'n goed idee, want de overeenkomsten tussen beide vormen

zijn veel groter dan de verschillen. Bovendien leidt aanname van twee *kweenies* tot een proliferatie van lexicale elementen. Liever stel ik voor, *kweenie* op te vatten als een gelexicaliseerde constructie bestaande uit gereduceerde vormen van *ik*, *weet* en *niet*; constructioneel-netwerkmatic is *kweenie* met de samenstellende delen verbonden, de betekenis is transparant.

Het eerste argument is dat we naast *kweenie* een aantal varianten met geïncorporeerde partikels hebben, waaronder *kweenognie*, *kweeniemeer*, *kweetchnie*, *kweetchnognie* en *kweetchniemeer*. Al deze vormen kunnen zowel zelfstandig als met een lijdend-voorwerpzin voorkomen. De bijdrage van de partikels is steeds doorzichtig, maar de syntactische eigenschappen van *kweenie* blijven onverlet, wat laat zien dat *kweenie* nog tot op zekere hoogte transparant is. Zouden we twee vormen *kweenie* aannemen, dan moeten voor beide vormen apart deze mogelijkheden en eigenschappen lexicaal stipuleren.

In de tweede plaats zijn beide vormen *kweenie* paradigmaloos: naast de eerste persoon enkelvoud heb je geen **jeweet(t)niet(t)*, **lijkweetniet(t)*, **zeweetniet*, *wewetenniet* enz., in elk geval niet zonder een lijdend-voorwerpzin. Je hebt overigens wel nog *kwisnie* (ook alleen 1^e persoon enkelvoud) maar dat komt alleen voor met een sententieel complement (ingeleid door *dat*, dus factief):

- (5) A: wist jij dat Arie al 65 is?
B: **kwisnie*.
- (6) *kwisnie* dat Arie al 65 is.

Kortom, *kweenie* is wat mij betreft een gelexicaliseerde constructie bestaande uit gereduceerde vormen van *ik*, *weet* en *niet*, waarmee het in een constructie-netwerk verbonden is, en waarvan het de meeste eigenschappen erft. Mogelijk zijn

bepaalde bijzondere betekenissen van *weten* niet beschikbaar, terwijl sommige syntactische eigenschappen, met name de verplichte transitiviteit, lexicaal overschreven zijn voor het gebruik in (1).

Noten

1. Zonder *nie* is *t* verplicht: **kwee* is ongrammaticaal, **kweet* is net zo slecht, alleen *kweet't* is mogelijk als reactie op bijvoorbeeld de mededeling dat Arie (een soort van) met pensioen gaat.
2. Een heel enkele keer wordt *weten* wel intransitief gebruikt, bijvoorbeeld in *Zij was de eenige, die wist... Zij is zeker dood...* (Louis Couperus: *Van oude mensen, de dingen, die voorbij gaan...* editie Karel Reijnders et al. Veen, Utrecht / Antwerpen 1988, p. 37, via DBNL.org). Buiten het werk van Couperus is dit gebruik onmogelijk, getuige de ongrammaticaliteit van de volgende dialoog:

A: Wie weet waar Arie is?

B: *Ik weet!

Daarnaast hebben we nog de discourse-markers 'weet je' (CGN-voorbeelden 'Weet je ik kan nu wel ja zeggen maar dan ga je zelf ook de boot in'; 'Als kind zijnde blijf je d'r werken weet je') en 'je weet toch' (dat veel in straattaal schijnt voor te komen en onder Surinaams-Nederlandse jongeren heet te zijn ontstaan, zie <http://michelconci.blogspot.nl/2010/11/je-weet-toch.html>).

3. De Engelse tegenhanger is *dunno*, vergelijk bijvoorbeeld <http://languagelog.ldc.upenn.edu/nll/?p=19402>.
4. De ANS doet geen algemene uitspraken over wel of niet een voorlopig lijdend voorwerp, en ook Broekhuis houdt zich op de vlakte: 'The distribution of anticipatory

pronominal elements is rather complex' (http://www.taalportaal.org/taalportaal/topic/link/syntax__Dutch_vp__V5_42_argument_clauses__V5_42_argument_clauses.5.1.1.xml#713200).

72. Van A naar B

Jelle Zuidema, Universiteit van Amsterdam

In 2004 verhuisde ik voor de zoveelste keer *van A naar B*: van Edinburgh naar Amsterdam, voor een baan aan de Universiteit van Amsterdam. Ik kwam te wonen in de Czaar Peterstraat in Amsterdam, in een klein appartement in een huizenblok met mooie bakstenen gevels van rond 1900, dat dringend aan renovatie toe was. Aan de overkant waren de oude huizen al afgebroken, en verrees in rap tempo een nieuw complex, in de typische bouwstijl van begin 21e eeuw: een efficiënt betonnen casco, met een bakstenen voorgevel die beter past bij de oorspronkelijke panden in de straat. Van de bouw overdag maakte ik niet veel mee, maar elke avond bij thuiskomst kon ik de vorderingen van die dag goed opnemen. Daarbij viel iets op: de bakstenen gevel vorderde verdacht snel, en met verdacht grote rechthoeken van enkele meters bij enkele meters tegelijk. Nooit zag ik een rafelrandje, een stukje muur waar nog enkele bakstenen ontbraken. Waren de bouwvakkers enorm gedisciplineerd, en metselden ze elke dag door totdat de op de tekeningtafel bepaalde doelstelling van de dag gehaald was? Of was er iets anders aan de hand?

Na enige tijd realiseerde ik me dat een veel waarschijnlijker hypothese was dat de bakstenen niet meer een voor een ter plekke door metselaars op elkaar werden gestapeld, maar dat de bouwvakkers kant-en-klare, rechthoekige stukken muur aanvoerden en op het betonnen casco bevestigden. Ook al was ik niet bekend met het bestaan van grote kant-en-klare muurstukken in de bouw (en achtte ik het klassieke metselwerk a-priori daarom veel waarschijnlijker), mijn observaties van de vorderingen in de avonden waren zoveel waarschijnlijker onder de muurstukken-hypothese dat ik die spoedig als de enige

redelijke verklaring begon te zien. Daarmee volgde ik impliciet de wet van Bayes: de kans op een hypothese *gegeven* de data is proportioneel aan de kans op de hypothese *vóór* het zien van data maal de waarschijnlijkheid van de data gegeven de hypothese.

Achteraf realiseer ik me dat ik overdag als postdoctoraal onderzoeker aan de UvA met een heel vergelijkbaar vraagstuk bezig was: worden zinnen in natuurlijke taal woord voor woord aan elkaar gemetseld, of halen taalgebruikers grote kant-en-klare constructies op uit hun geheugen? Die vraag was gemotiveerd door de populariteit van de constructie-grammatica-school in de taalwetenschap. Heel wat mensen hadden al hun eigen observaties gepubliceerd met voorbeelden van constructies zoals ‘zich een weg banen’ en ‘jij altijd met je X’, die taalgebruikers verdacht vaak in hun geheel in een zin stopten, of verdacht snel produceerden of begrepen, of die een verdacht afwijkende betekenis of fonologie hadden (het equivalent van een scheef hangend stuk muur). Maar daarmee was ik nog niet tevreden.

Ik wilde de wet van Bayes zo expliciet mogelijk toepassen. Kon je aan de hand van data van tienduizenden taaluitingen laten zien dat die data echt veel minder waarschijnlijk waren onder de woord-voor-woord-hypothese dan onder de grote-brokstukken-hypothese? Hoe ga je van een sterke intuïtie naar een formeel model? Het werk aan het zogeheten ‘data-oriented parsing’ model door Remko Scha en Rens Bod en collega’s aan de UvA (Bod, Scha & Sima’an 2003) leek een fantastisch startpunt, en dat was een van de belangrijkste redenen voor mij om aan de UvA te willen werken (en van *Montpellier Park* naar *de Czaar Peterstraat* te verhuizen). Taal is echter een taaier probleem dan een gemetselde muur, en dat is het vooral omdat de bouwstenen zo enorm divers zijn (er zijn tienduizenden verschillende woorden), zo enorm veel

complexer zijn (elk van die bouwstenen heeft semantische, syntactische en fonetische eigenschappen) en zo enorm van elkaar verschillen in frequentie (*de* komt tienduizend keer vaker voor dan *baksteen*). En als we grote brokstukken in beschouwing willen nemen, zonder van tevoren vast te stellen hoe groot of klein ze mogen zijn of van welke vorm (het equivalent van rechthoekige muurstukken), dan loopt het helemaal uit de hand: het aantal potentiële brokstukken groeit exponentieel met de lengte van de zinnen.

Ik ontwikkelde een algoritme dat de meest waarschijnlijke afleidingen voor een corpus van zinnen kon berekenen, maar alleen met relatief kleine brokstukken (diepte-4-subbomen) en op relatief kleine corpora. Het werd een mooi algoritme, en leidde tot een paar mooie publicaties (Zuidema 2007; Borensztajn, Zuidema & Bod 2009) maar ‘zich een weg banen’ en ‘jij altijd met je X’ zijn relatief zeldzaam en komen in de corpora waar ik mee kon werken niet of nauwelijks voor. Ik draaide mijn algoritme op corpora zoals het ‘Openbaar Vervoer Informatie Systeem’, met zinnen als ‘Wanneer gaat de volgende trein van Amsterdam naar Utrecht?’ Tot mijn grote frustratie rolde daar geen van de populaire constructies uit de literatuur uit, alleen keer op keer de suggestie dat taalgebruikers ‘van A naar B’ als kant-en-klaar brokstuk gebruiken. Zou het?

References

- Bod, Rens, Khalil Sima'an & Remco Scha (eds.). (2003). *Data-Oriented Parsing*. Stanford, CA: CSLI Publications.
- Borensztajn, Gideon, Willem Zuidema & Rens Bod (2009). Children's grammars grow more abstract with age - Evidence from an automatic procedure for identifying the productive units of language. *Topics in Cognitive Science* 1, 175–188.

Zuidema, Willem (2007). Parsimonious Data-Oriented Parsing, in: *Proceedings of the 2007 Joint Conference on Empirical Methods in Natural Language Processing and Computational Natural Language Learning (EMNLP-CoNLL 2007)*.