

MARIA ANTONIETTA ESPOSITO



POGGIO AL VENTO
Progetto della prima
casa solare in Toscana



WINDY HILL
The early solar
house in Toscana



MARIA ANTONIETTA ESPOSITO

POGGIO AL VENTO

**Progetto della prima
casa solare in Toscana**

WINDY HILL

**The early solar
house in Tuscany**

**Firenze University Press
2012**

Poggio al vento la prima casa solare in Toscana :
Windy hill the first solar house in Tuscany / Maria
Antonietta Esposito. – Firenze : Firenze University
Press, 2012.

<http://digital.casalini.it/9788866551478>

ISBN 978-88-6655-147-8 (online PDF)

Il volume è stato redatto sulla base di ricerche d'archivio e rilievi sul campo presso la KME SpA che l'autore ringrazia per la disponibilità ed il supporto offerto agli studenti del TxP Research che hanno collaborato.

Le ricerche documentali e le rielaborazioni dei rilievi architettonici sono state svolte da Alberto Mariani. Le note, citazioni, riferimenti bibliografici e tecnici sono stati verificati con il contributo di Paolina Ferrulli Traduzioni a cura di Christiane Boehner e Filippo Bosi.

Editing testi e layout grafico realizzati con il contributo di Filippo Erasti sono a cura del gruppo di ricerca TxP – Tecnologie per il progetto dell'Università di Firenze (www.txpresearch.wordpress.com)

Le immagini sono state cortesemente concesse da KME ITALY – KME GROUP S.p.A. Si ringrazia in particolare l'Ufficio stampa per le informazioni e la consulenza fornite.

Il volume è stato pubblicato con il contributo di KME ITALY – KME GROUP S.p.A.

Certificazione scientifica delle Opere

Tutti i volumi pubblicati sono soggetti ad un processo di referaggio esterno di cui sono responsabili il Consiglio editoriale della FUP e i Consigli scientifici delle singole collane. Le opere pubblicate nel catalogo della FUP sono valutate e approvate dal Consiglio editoriale della casa editrice. Per una descrizione più analitica del processo di referaggio si rimanda ai documenti ufficiali pubblicati sul sito-catalogo della casa editrice (<http://www.fupress.com>).

Consiglio editoriale Firenze University Press

G. Nigro (Coordinatore), M.T. Bartoli, M. Boddi, F. Cambi, R. Casalbuoni, C. Ciappei, R. Del Punta, A. Dolfi, V. Fargion, S. Ferrone, M. Garzaniti, P. Guarnieri, G. Mari, M. Marini, M. Verga, A. Zorzi.

© 2012 Firenze University Press
Università degli Studi di Firenze
Firenze University Press
Borgo Albizi 28, 50122 Firenze, Italy
<http://www.fupress.com/>
Printed in Italy

INDICE

1. L'architetto e il committente.....	3
2. Il luogo.....	41
3. Il progetto.....	51
4. La tecnologia.....	99
Bibliografia.....	118
Glossario.....	120
Indice iconografico.....	130

INDEX

1. The Architect and the Client.....	3
2. The Site.....	41
3. The Project.....	51
4. The Technology.....	99
References.....	118
Glossary.....	125
Iconographical Index.....	130

“Si può resistere ad un’invasione armata, ma non si può fare nulla per contrastare un’idea per la quale i tempi siano maturi”

“One resists the invasion of armies; one does not resist the invasion of ideas, but one cannot resist an idea whose time has come.”

Victor Hugo



L'Architetto ed il Committente



The Architect and the Client

A dieci anni dalla morte dell'architetto **Pierluigi Spadolini**, vogliamo ricordare un percorso progettuale che, sorto occasionalmente da un modesto incarico di ristrutturazione edilizia, portò in campo elementi di innovazione sviluppati nel settore industriale. All'epoca non furono adeguatamente valutati per il loro potenziale impatto su un modo di costruire più consapevole nel rispettare l'ambiente risparmiando energia.

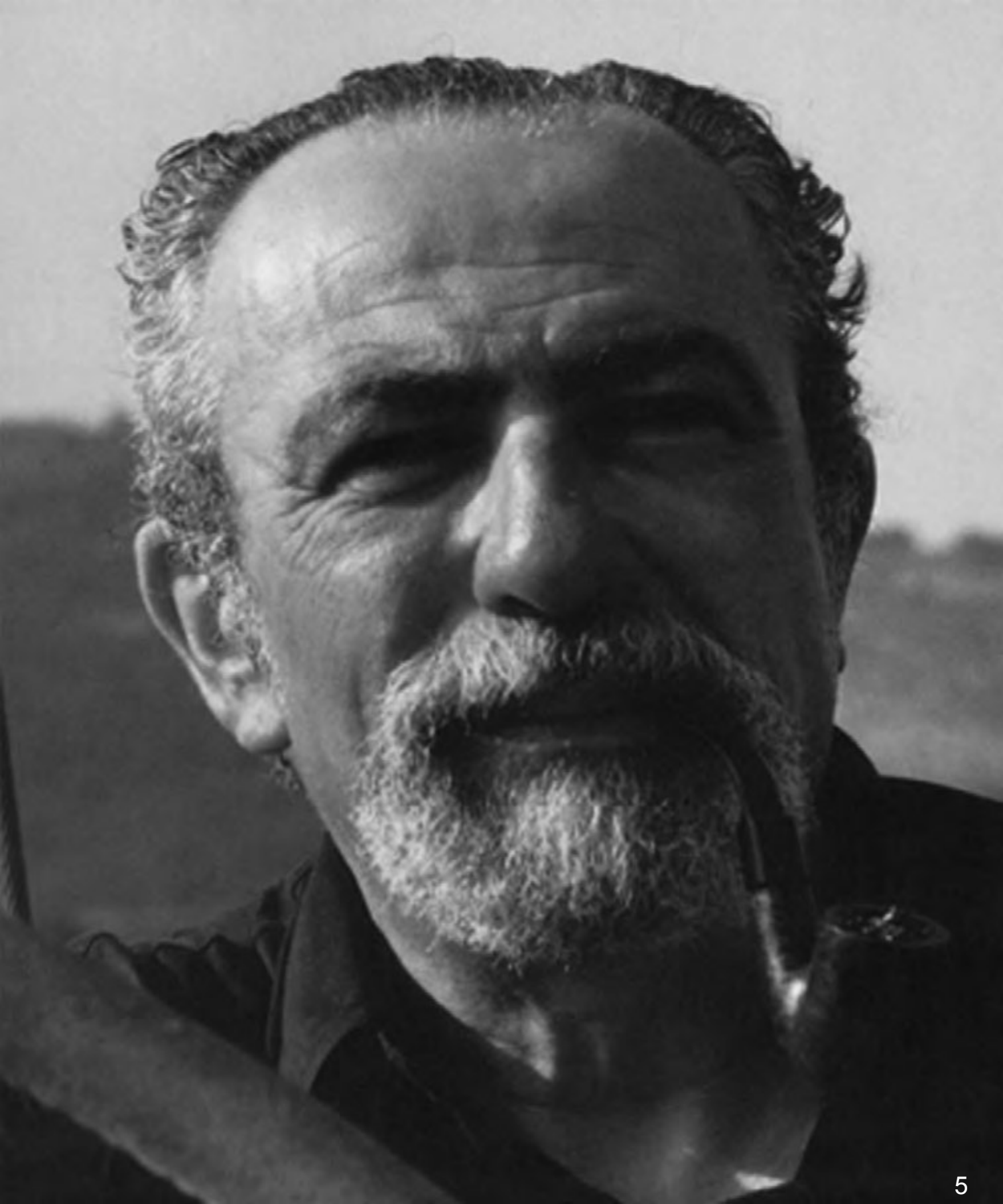
Come è noto l'architetto Pierluigi Spadolini amava presentarsi come un professionista guidato dalla ragione e dal pragmatismo. Egli ebbe molta fortuna in un'epoca connotata dalla fiducia nella tecnologia come strumento per il progresso sociale, teoria che sposò con convinzione. È stato un architetto che ha lasciato un segno indelebile e che ancora fa discutere nell'ambito della cultura architettonica italiana tanto con le sue opere, quanto con gli esiti della sua attività didattica nell'ambito della Facoltà di Architettura di Firenze, in qualità di fondatore prima dell'Istituto di Progettazione per l'industria e tecnologie speciali e poi della Scuola di Tecnologia dell'Architettura di Firenze, di cui noi oggi rappresentiamo gli ultimi allievi diretti.

L'occasione per questa riflessione è stata offerta da un modesto intervento sulla casa di Poggio al Vento, un'opera minore e poco nota tra la molteplicità degli importanti lavori di Pierluigi Spadolini. Tuttavia essa appare oggi significativa nel percorso di definizione della sua concezione del fare architettura. Un'opera sintomatica anche per il modo in cui il tema dell'intervento sul costruito è stato concepito e risolto nella pratica costruttiva.

Ten years after the death of the architect **Pierluigi Spadolini**, we recall a design path that occasionally rose from a modest office building renovation, that brought elements of innovation in the industrial field. At the time these were not adequately assessed for their potential impact in revolutionizing our way to build being more aware in respecting the environment by saving energy.

As reported by his biographers the architect Pierluigi Spadolini liked to introduce himself as a professional guided by reason and pragmatism. He had much luck in his era which was characterized by confidence in the technology as a tool for social progress, he married this theory with conviction. He was an architect who left an indelible mark, and that is still discussed in the framework of the Italian architecture both because his works, as well as in the results of his teaching in the Faculty of Architecture of Florence, first as the founder of the Institute of Design for Industry and then of the Special Technologies for Architecture of the Florence School of Building Technology that we now represent as the last direct pupils.

The occasion for this reflection was offered by a small renovation project regarding the house of Poggio al Vento, a little known minor work among the multiplicity of important works of Pierluigi Spadolini. However it now appears significant in the process of defining its concept of making Architecture in relation to Industry. It can be considered a symptomatic work also by the way in which the renovation project was conceived and designed to be realized in the construction practice.



La figura di Pierluigi Spadolini non può che essere considerata come una voce fuori dal coro nel panorama del dibattito culturale dell'epoca, come una parrocchia isolata nello scenario dell'architettura italiana del boom economico prima e degli anni di piombo poi. La sua ricerca progettuale fu varia ed orientata a temi di grande impatto sociale, sia per ambito che per dimensione dei programmi affrontati, grazie ad un forte supporto politico-finanziario nel quadro delle partecipazioni statali, ed in definitiva proprio per il contesto di mercato riservato in cui si manifestò, fu capace di afferrare voracemente ogni spunto d'innovazione. La sua formazione culturale subì molteplici influenze a partire da quella del padre Guido, pittore tonalista che lo indirizzò in un primo momento verso una formazione artistica nel campo della scultura, da cui forse deriverà il senso plastico delle sue architetture, e che lo spingerà ad iscriversi alla facoltà di Architettura di Firenze. È proprio nella neonata facoltà di Architettura che avverrà il decisivo incontro con il professore Raffaello Fagnoni, di cui sarà prima allievo, poi collaboratore ed infine genero. Sarà Fagnoni il filtro tra Pierluigi Spadolini ed il pensiero michelucciano che dominava la cultura architettonica fiorentina in quegli anni. L'influenza di Michelucci si riscontra nell'idea dichiarata di un architettura che abbia come proprio fulcro l'uomo e sia uno strumento per questi e a misura di questi: "In questo momento la mia formazione culturale veniva fuori molto sensibilmente da certe posizioni di Fagnoni (che aveva riassunto in un certo periodo questo rapporto con il paesaggio toscano), dall'insegnamento di Michelucci che insisteva sul fatto che l'uomo rappresentasse l'elemento di raccordo fra architettura e paesaggio"¹.

The personality of Pierluigi Spadolini can be regarded as a lone voice in the panorama of the cultural debate of the time, he looks like as an isolated parish in the setting of the Italian economic boom years first and then in the so call lead years later. His research project was varied and focused on issues of great social impact, both by the programs size that he addressed, thanks to a strong political and financial support in the context of Government industry participation, and ultimately because of the domestic market in which appeared. He was able to voraciously grab inspiration from every industrial innovation. His training suffered numerous cultural influences from his father Guido, a modern tonal palette painter who guided him in the first steps towards an artistic background in sculpture, perhaps resulting in the plastic sense of its architecture, and then encouraged him to join the Faculty of Architecture of Florence.

Then right in the newly formed Faculty of Architecture he meet professor Raffaello Fagnoni, being first his student, then professional collaborator and later son-in-law. Fagnoni was the intermediary between Michelucci's thought that dominated the Florentine architectural culture at that time and Pierluigi Spadolini. Michelucci's influence is found in the declared idea, of Architecture that has the man as its centerpiece, composing tool and measuring reference: "In this moment my cultural background came out very markedly from certain positions of Fagnoni (that in a while I summed up in my relation with the Tuscan landscape), from the teaching of Michelucci who insisted that the man represented the element of connection between architecture and landscape"¹.

La vocazione verso un'architettura di stampo umanista deriva certamente tanto dalla lezione michelucciana quanto dalle conversazioni tenutesi in San Marco con il grande sindaco siciliano di Firenze Giorgio La Pira. Entrambi rappresentarono i suoi riferimenti ideologici e culturali, due personalità che, se pur con strumenti diversi, ricercavano un nuovo volto per la società italiana del dopoguerra. La Pira mediante un impegno politico capace di dare una risposta con processi di fede portati nella prassi di governo della città; Michelucci con la progettazione architettonica militante, indirizzata verso una risposta reale alle contingenze storiche e sociali del momento.

“Il nostro compito di architetti è di modificar l'ambiente in cui l'uomo vive e lavora per renderlo più adatto allo svolgimento delle sue attività.

His vocation to humanistic architecture style certainly derives much from Michelucci's lesson held in San Marco with the great Sicilian mayor of Florence, Giorgio La Pira. Both represented their ideological and cultural references, two figures who, though with different tools, looked for a new face for Italian post-war society. La Pira through the politic practice tried to give an answer of faith brought into practice processes of city government, Michelucci through the militant architectural design addressed to a materialistic answer to the social and historical contingencies of the age.

“Our job as architects is to modify the environment in which man lives and works to make it more suitable to carry out its activities. Both the man and the environment, resources and tools that are immersed in the same reality, complex and dynamic, and any process,

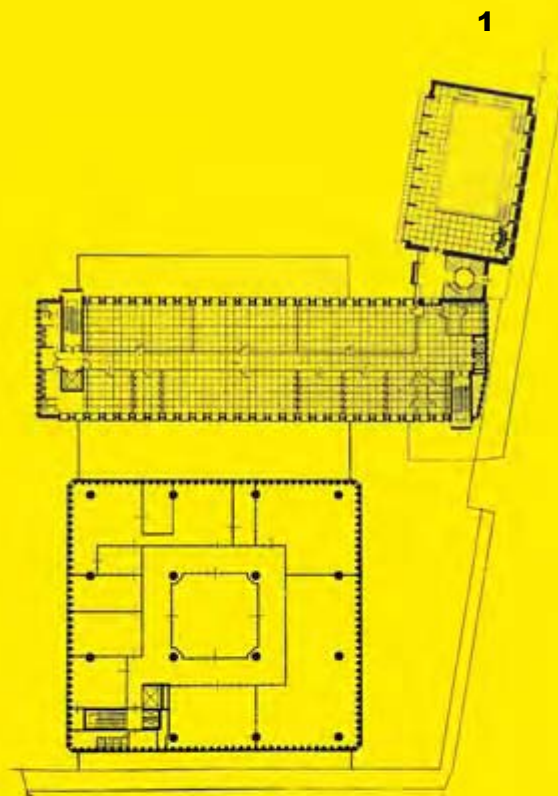
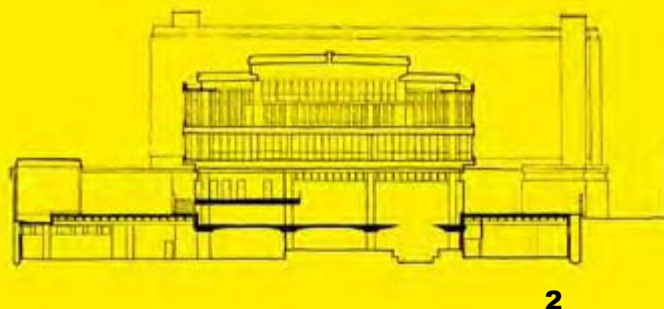


Fig. 1-2 - Pianta e sezione della sede de “La Nazione”
- Plan and section of “La Nazione” building



Ma sia l'uomo che l'ambiente, sia gli strumenti che le risorse sono immersi nella stessa realtà, complessa e dinamica, e qualsiasi trasformazione, qualsiasi intervento si ripercuote sull'intorno creando a volte risultati imprevedibili e comunque incontrollabili (...). La tecnologia intesa come studio delle scienze applicate, relative alla trasformazione della materia in oggetti utili all'uomo copre un ambito abbastanza vasto di questo campo di relazioni di causa ed effetto, perché solo attraverso questa conoscenza è possibile operare il controllo dei processi di trasformazione”².

Un ruolo centrale nella creazione dell'immaginario architettonico di Spadolini è assunto anche dall'esperienza diretta nel campo del design industriale quale strumento di formazione di un processo progettuale basato sull'analisi delle esigenze dell'utenza, vista soprattutto come ente collettivo, delle prestazioni attese e della individuazione di tecnologie idonee nello scenario dell'industria nazionale: “Se io non avessi fatto design non avrei capito due cose importanti: la necessità di staccarmi dalla scuola fiorentina, sensibile ma assai segmentata e dispersiva, il rapporto fondamentale fra oggetto e produzione. Il disegno industriale mi ha lasciato una traccia profondissima, così che oggi non sarei in grado di progettare e licenziare niente che non fosse perfettamente realizzabile”³.

Pierluigi Spadolini può essere considerato come uno dei padri della disciplina dell'Industrial Design in Italia; la fondazione della cattedra in quest'ambito fu una tappa basilare di radicamento della Scuola di Tecnologia nello scenario accademico fiorentino

Infatti, come riporta G.K. Koenig, egli, creando una piccola rivoluzione all'interno della facoltà di Architettura di Firenze già da studente, per il suo secondo esame di Arredamento progettò una sedia pieghevole estremamente complessa nei suoi cinematismi meccanici, per la quale realizzò un modellino in scala.

3



any intervention affects the surrounding creating sometimes unpredictable and however uncontrollable results (...). Technology intended as the study of applied sciences, related to the transformation of matter into objects useful to the man covers an area large enough for this field of relations of cause and effect, because only through this knowledge can operate the control processes of transformation”².

A central role in creating the architectonic imaginary of Spadolini it was also taken by his direct experience in the Industrial Design discipline. It was interpreted as a way to also start the architectural design process based on the user needs analysis, especially if it is given as a collective entity, the expected performance and identification of appropriate technologies in the scenario of the domestic industry: “If I wouldn’t have practiced the Design I would not have understood two important things: the need to detach myself from the Florentine School, sensitive but very segmented and dispersed, and the fundamental relationship between object and production. Industrial Design discipline left a deep scar in me, so that I would not be able to design and lay off anything that was not perfectly feasible”³.

Pierluigi Spadolini can be considered as one of the founders of the Industrial Design discipline in Italy, the starting of the teaching in this stage was a basic grounding of the School of Architectural Technology in the academic scene in Florence.

In fact, as G.K. Koenig reported, creating a small revolution in the Faculty of Architecture in Florence already a student, he designed a folding chair extremely complex in its mechanical moving parts for his second exam of Interior Design, for which he made a scale model. This was a totally new way of developing the project at that time, it was born from the synthesis of specific characteristics of Spadolini as a designer and sculptor, as a researcher in industrial and innovative materials and that feeling for tradition typical of the craft workshops of Florence.



Si trattava di un'assoluta novità nel modo di sviluppare il progetto del tempo, che nasceva dalla sintesi di caratteristiche specifiche di Spadolini come disegnatore e scultore, come ricercatore nell'ambito industriale di materiali innovativi e di quella sensibilità artigianale propria della tradizione delle botteghe fiorentine. Non è quindi inesatto definire il lavoro di Spadolini come artigianato tecnologico. Nel caso della citata sedia pieghevole egli attinge a piene mani dall'ambito del design e dell'industria meccanica, o, come nel caso dei pannelli prefabbricati di facciata della sede de La Nazione (*figure5-6-7*), utilizza per il fissaggio tecniche derivate dall'ambito automobilistico.

Utilizzare metodologie e ricerche in contesti disciplinari differenti per trovare la soluzione più vantaggiosa e rispondente in un'ottica prestazionale rappresenta una costante nell'iter progettuale di Spadolini. Ricercare un punto d'incontro tra metodi di discipline diverse quali l'ingegneria automobilistica, quella aeronautica o navale ed architettura, nella formulazione di un programma costruttivo evoluto ed orientato all'industrializzazione da un punto di vista sistemico, è tipico nel suo modo di concepire la progettazione. Inoltre la scelta delle soluzioni tecniche del progetto viene effettuata con l'obiettivo del raggiungimento del miglior risultato possibile: Spadolini passa necessariamente dall'analisi delle disponibilità tecnologiche offerte dal mercato compatibilmente ai costi di queste. L'innovazione tecnologica perseguita da Spadolini è coerente con il suo pragmatismo e tende ad evitare soluzioni troppo ardite delle quali non comprenda a pieno i funzionamenti, proprio in quanto concepite come strumento al

Therefore it's not inaccurate to define the work of Spadolini as technologic workshop craft. In the case of the aforementioned folding chair he took with both hands from design and mechanical engineering, or in the case of prefabricated panels in front of the headquarters of La Nazione (*pictures 5-6-7*) florentine newspaper he used techniques derived for vehicles assembling. The use of methods belonging to different disciplinary contexts in design research looking to find the most advantageous and responsive performance is a constant in the design process of Spadolini.

To search for common points among methods of different disciplines such as car engineering, aircraft or naval design and in the formulation of a construction program, as well as to oriented buildings to industrialization adopting a systemic point of view, it is typical in his way of conceiving the design project. Moreover the definition of technical solutions of the project is undertaken with the aim of achieving the best possible result: Spadolini necessarily entails an analysis of available technologies offered by the market consistently with the cost of these.

Technological innovation pursued by Spadolini is coherent with his pragmatic solutions and tends to avoid too daring solutions, of which he does not completely understand the operations, precisely because these are conceived as a tool for the project design in term of responding mean of a performance program and not like as a mere ploy aimed at architectural wonder with a radically new image.

"The technical aspects are no longer isolated, these are part of the overall context, each design

servizio del progetto, quale mezzo rispondente ad un programma prestazionale e non come mero escamotage architettonico tendente a stupire con una immagine radicalmente nuova. "Gli aspetti tecnici oggi non sono più isolabili, essi fanno parte della globalità del contesto; ogni scelta che li riguarda è anche scelta politica, economica, sociale, perché è in queste direzioni che si sentiranno gli effetti, così come ogni scelta politica economica e sociale agisce da stimolo o da freno, da promotore o da correttore nell'uso di determinate tecniche o materiali"⁴. Dalla ricerca nell'ambito della tecnologia e dalle esperienze nel campo della progettazione industriale Spadolini definisce la propria prassi progettuale basata sull'idea di componibilità come strumento compositivo dell'architettura. Componibilità relazionabile a "contatti ed esperienze nel mondo della produzione industriale,

choice that these are concerned it has also a political, economic, social, impact because it is in these directions that we'll feel its effects, as well as any economic, political or social choice acts as a spur or a brake, it's a promoter or corrector using certain techniques or materials."⁴ On the basis of the design research about the materials technology and by the Industrial Design experiences Spadolini defines its own project design practice based on the idea of modularity as a compositional tool for architecture. Modularity related to "contacts and experiences in the world of industrial production in this field have identified a new set of size ratios determined by the action of the machine"⁵. By his acceptance of the machine in the process of building realization he compares himself with the modern instance, attempting an industrial style planning.



SEDE DE "LA NAZIONE"
-FIRENZE-

in questo campo si è individuata una nuova serie di rapporti dimensionali determinati dall'intervento della macchina"⁵. Accettando la presenza della macchina, nell'ambito dei processi realizzativi dell'edilizia, si trova a confronto con l'istanza moderna tentando una pianificazione di tipo industriale. Un'istanza presente nelle speculazioni teoriche della critica architettonica a lui contemporanea riguardo al tema della prefabbricazione, creando al contempo un esempio attraverso la pratica ed un'esaltazione delle componenti razionali e funzionalistiche.

Anche in questo caso **l'esperienza nel campo del Design risulta fondamentale nella concezione e nella modalità d'uso del componente industriale** : "Le prime esperienze sono state condotte nel campo del mobile e dell'edilizia artigianale riferendosi alla valorizzazione dell'abilità costruttiva delle maestranze e dando ai particolari esecutivi un preciso valore estetico. Il desiderio di approfondire la conoscenza del tema ha portato ad avvicinarsi alle macchine che lavorano il legno"⁶. Tale atteggiamento non ha però alcuna valenza teorica, ma è supportata da un forte pragmatismo e costituisce una risposta contingente alla realtà e ai bisogni esplicitati in programmi se pur complessi, tuttavia chiaramente definiti nell'ambito della filiera del settore delle costruzioni allora governato dall'IRI-ITALSTAT, il gruppo industriale delle costruzioni a partecipazione statale. "L'architetto non vuole accettare ancora la macchina come possibile elemento risolvente della situazione attuale, la vuole usare in limiti non pertinenti anziché indagare le nuove possibilità che si aprono attraverso una precisa interpretazione (...).

An application of this instance seems to be materialized in the architectural critic within the contemporary theoretical speculations about the issue of prefabrication, creating at the same time an example through practice and exaltation of the functionalist and rational components. Once again **the experience in the field of Industrial Design was critical in the design and use of the industrial component**: "The first experiments were conducted in the fields of artisan furniture and construction, referring to the enhancement of the ability of construction workers and giving to particulars a specific aesthetic value. The desire to deepen their knowledge of the subject has led them to get closer to the wood working machines"⁶. This attitude has however no theoretical significance, but is supported by a strong pragmatism, is merely a contingent response to the realities and needs in clearly defined programs in the construction chain ruled at that time by the IRI-ITALSTAT, the government controlled construction industry.

"The architect does not even wants to accept the machine as a possible key to resolve the current situation, he wants to use it in non-pertinent limits instead of investigating the new possibilities that open up through a precise interpretation (...).

At this point it is important to proceed in the new way to achieve a total confidence in the machine and its interpretations, also thinking that this is not the unique possibility you may assess its correctness. What we need is to fully accept the machine, not merely as an instrument that multiplies things of the past, but on the contrary we have to accept the machine to tackle

A questo punto è importante seguire la nuova strada relativa ad una totale fiducia nella macchina e nelle sue interpretazioni anche pensando che questa strada non sia la sola percorribile e che soltanto svolgendola si potrà giudicare l'esattezza. Occorre cioè accettare la macchina in senso vero e non soltanto come lo strumento che moltiplica le cose che concettualmente sono legate al passato, accettare la macchina cercando di conoscerla e di misurare la nuova dimensione che il suo nuovo uso determina e vedere in questa dimensione, una nuova serie di rapporti fra l'uomo e le cose"⁷. Nella filiera delle costruzioni dell'epoca, l'IRI-ITALSTAT era al vertice: creava i suoi mercati, li pianificava e li gestiva con logiche coerenti alle politiche decise interamente all'interno dall'establishment statale. Non vi era allora alcun confronto con il mercato reale; la forza della pianificazione centralizzata, come nel modello sovietico, consentiva sperimentazioni su programmi fortemente razionalizzati, spesso ispirati a modelli esteri sia sul piano tecnico che procedurale, ma non assicurava che tali innovazioni si potessero generalizzare e diffondere nel mercato reale italiano. Anzi il mercato italiano delle costruzioni si presentava in quegli'anni distorto dall'azione di concentrazione dell'industria di Stato. D'altra parte il mercato delle costruzioni stentava ad aggregare la domanda in qualsiasi segmento che non fosse commissionato dagli enti pubblici. Le imprese di costruzione generale sono quindi sempre state caratterizzate da dimensioni troppo piccole ed incapaci di incidere sulla struttura dell'offerta in presenza di un grande competitore parapubblico che poteva trascurare nei suoi programmi d'intervento i meccanismi del mercato.

its potentiality to measure new project dimensions that it determines and to seek a new set of relationships between human beings and things"⁷.

In the construction industry at the time, IRI-ITALSTAT was at the top: it created its markets, planned and ran them with policies decided entirely within the State establishment. There was then no comparison with the real market, the strength of central planning – as in the Soviet model – allowed experiments on highly rationalized programs, often inspired by foreign models on both technical and procedural plan, but not ensured that these innovations could be generalized and introduced in the real Italian market. Indeed, the Italian construction market in those years appeared distorted by the action of the concentration of the State industry. On the other hand, the construction market struggled to aggregate demand in any segment that was not commissioned by public entities.

The general construction companies have therefore been increasingly characterized by too small dimensions and have been unable to affect the structure in the presence of a public dominant competitor, which would overlook in its intervention programs the mechanisms in the market. "The Spadolini's architecture is aimed at the rational instances, which find their confirmation and exaltation in the rigid design and construction methods. Probably the functionalist matrix matching the use and implementation of appropriate environmental conditions may be a key to the introduction of new forms in architecture and new industrialized language, it is not through contemplation but through a separate active use that architecture is read and understood"⁸.



L'orizzonte architettonico spadoliniano si rivolge dunque ad istanze razionali che trovano la loro conferma, per non dire esaltazione, nella rigida logica progettuale e costruttiva propria dell'architetto Spadolini. "Probabilmente la matrice funzionalistica, di corrispondenza all'uso e di realizzazione delle condizioni ambientali più idonee, può essere una chiave per l'introduzione di nuove forme e di un nuovo linguaggio nell'architettura industrializzata, perché non è attraverso una contemplazione distaccata ma attraverso una fruizione attiva che l'architettura viene letta e capita"⁸.

La cultura architettonica italiana degli anni Settanta si muove invece in una situazione estremamente complessa: il Paese aveva terminato la propria ricostruzione, che era stata uno dei fattori, se non il principale volano, che portò al boom economico e che aprì interrogativi riguardo al futuro dell'industria edilizia italiana, di fronte al mercato di massa della casa. Si cercano nuovi mercati a carattere sociale in grado di aggregare una domanda significativa quali la scuola, l'edilizia abitativa, universitaria e sanitaria, ecc. Alle speculazioni teoriche che s'interrogavano su modelli di prefabbricazione (francese, sovietico) e su modalità (prefabbricazione leggera, pesante, architettura per sistemi aperti e componenti o sistemi di prefabbricazione chiusa), Spadolini contrappone la propria attività fondata su una ricerca sperimentale costante elaborata dalla prassi e nel cantiere, il cui oggetto di ricerca non è l'architettura in sé quanto la risposta ai bisogni pubblici e sociali. "Quando adopero il termine ricerca, lo intendo, quindi nel suo significato linguistico più proprio: quello di acquisizione,

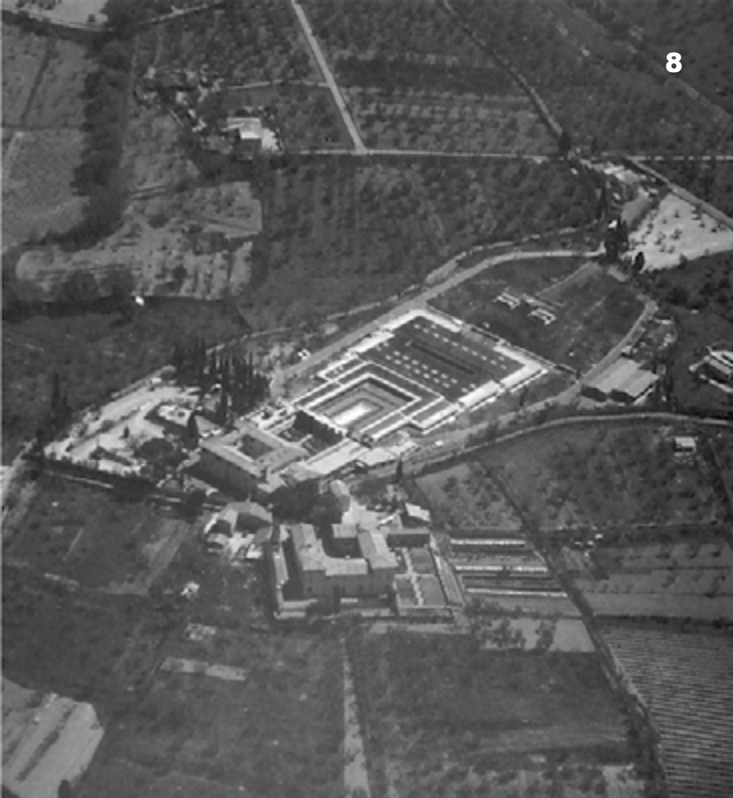
The Italian architectural culture in the seventies moves it into an extremely complex situation, infact the country had completed its own reconstruction: it was one of the factors – if not the main flywheel – which led to the economic boom and that opened o questions about future of the Italian building industry allowing the massive housing market. New markets with specific social targets that can aggregate a significant demand such as schools, housing, university education and medicare are researched.

To the theoretical speculations questioning about prefabrication models to be adopted in Italy (i.e. French or Soviet) or about the programs modalities (like as light and heavy prefabrication, building open systems and prefabrication of components and systems) Spadolini opposes his field activity based on experimental research developed by constant practice and in the building yard, where the object of research is not the architecture itself but the answer to public and social needs.

"When I use the term research I mean this in his most own linguistic meaning: the acquisition, during a study. Acquisition that can converge in spatial, formal, or technological, innovation which may improve the project results ading value in which the memory of the former should not be a brake or an insurmountable affirmation ⁹.

The study trip to U.S.A. organized by EDILPRO Spa, operating company of the group, during the stay of Spadolini in the Scientific Committee of IRI-ITALSTAT on October 1979 marks an attempt to go further in the logics of project management, prefabrication of housing for the private market, public buildings and school construction in Illinois.

8



9



10



SEDE SMA
SOFFIANO-FIRENZE.

nell'ambito di uno studio. Acquisizione che può convergere in innovazione ora spaziale, ora formale, ora tecnologica, ad incrementare con nuove valenze un patrimonio di interventi in cui la memoria del precedente non deve costituire né freno né affermazione insormontabile⁹.

Il viaggio negli Stati Uniti organizzato per EDIL-PRO Spa, società operativa del gruppo, durante la permanenza di Spadolini nel Comitato Scientifico dell'IRI-ITALSTAT, dell'ottobre 1979, segna un tentativo di approfondire le logiche del Project Management¹⁰, della prefabbricazione residenziale¹¹ per il mercato privato, di edifici pubblici¹² e per l'edilizia scolastica in Illinois¹³. Il viaggio, seppure connotato da difficoltà di comunicazione diretta e dalla successiva elaborazione delle informazioni raccolte, permette a Spadolini di focalizzare i fondamentali

The journey even though characterized by a lack of direct communication and a subsequent processing of the collected informations, allowed Spadolini to focus on the core of some intervention programs that will try to re-adapt to the Italian situation.

To Spadolini the adherence to the concepts of prefabrication and industrialization are not the only instance for the implementation of the product seriality needed to short time and costs, but also an attempt oriented by his research in architectural design. The new concepts introduced by industrialization in construction, the process vision which became the new theoretical and practical tool for the designer, also provided by scientific research and technology were developed within the industry.

These tool were available to the designer to get the best results not only on the aesthetic point

di alcuni programmi d'intervento che cercherà poi di riadattare alla situazione italiana. L'adesione ai concetti della prefabbricazione e dell'industrializzazione non rappresentarono per l'architetto Spadolini solo il recepimento dell'istanza della serialità del prodotto per raggiungere una razionalizzazione di tempi e costi, ma un tentativo sempre e comunque di ricerca e di realizzazione di una architettura. I nuovi concetti introdotti nelle costruzioni dall'industrializzazione, dalla visione di processo che ne consegue, divengono nuovi strumenti pratici e teorici a disposizione del progettista, forniti dalla ricerca scientifica e da quella tecnologica sviluppata nell'ambito dell'industria. Tali strumenti sono a disposizione del progettista per ottenere il miglior risultato da un punto di vista non solo estetico, ma anche del rapporto tra livelli prestazionali e costi, ossia in rapporto alla qualità del prodotto.

“Disegnare tutto in una costruzione rappresenta una possibilità che deve essere usata con parsimonia dall'architetto. Questo modo di affrontare il problema come intervento totale di invenzione è praticamente assurdo nella maggioranza dei casi, in quanto costringe all'uso errato del procedimento industriale con riflessi diretti sui costi degli edifici. Ma l'architetto pensa e progetta, molto spesso, secondo la sua conoscenza che si collega ad esperienze del passato; progetta quindi non per giungere ad un prodotto industriale ma per giungere ad un pezzo “unicum” irripetibile legato indirettamente ad antichi procedimenti di costruzione e ad una lunga durata nel tempo”¹⁴. Il dominio della ragione e della tecnica non preclude una ricerca e una profonda sensibilità nei confronti della forma e della valenza estetica delle opere, ritenendo la

of view, but also the from the relationship between costs and performance levels, in relation to the quality of the product.

“Drawing everything in a building is a possibility that should be used sparingly by the architect. This way of approaching the problem as a total intervention of invention is almost absurd in most cases, as it forces to the use of incorrect industrial process with a direct bearing on the costs of buildings. Very often the architect thinks and designs according to his knowledge that rises from past experiences; he designs not to reach an industrial product but to achieve a “unique” non replicable piece indirectly bound to ancient construction methods and also to a long last in time”¹⁴.

The domain of reason and technology does not preclude a wish of a deep sensitivity to the shape and aesthetic value of the architecture work, if the emotional component a specific requirement is considered an instance of its users.

He tries to solve it rationally: in this sense, the technological root of making the architecture – according to the architect conception – does not become an obstacle to this research, but neither it is a guarantee of the result in term of a world appreciated image of his buildings.

“The same Stirling has behaved like a bad architect, when he faced the Runcorn housing making uninhabitable apartments with a glass roof above the living rooms at the top floor, certainly breaking the traditional stereotomy of the living area making its climate aspects in sunny days similar to those of a crematorium.



componente emotiva uno specifico requisito, una istanza propria dell'utenza.

Egli tenta di risolverla in modo razionale: in questo senso la componente tecnologica alla base del fare architettura, secondo la concezione spadoliniana, non diviene un ostacolo a questa ricerca, ma neppure rappresenta un elemento di garanzia dell'ottenimento di una estetica condivisa dell'opera. "Lo stesso Stirling si è comportato da cattivo architetto quando ha affrontato l'housing di Runcorn rendendo inabitabili gli alloggi del ultimo piano con una copertura vetrata dei soggiorni, che certamente rompe la stereotomia tradizionale del vano abitabile rendendone tuttavia gli aspetti climatici, nei giorni di sole, simili a quelli di un forno crematorio. Se fossero state elaborate specificazioni di prestazione riferite alle condizioni di abitabilità di quei soggiorni e fossero state usate come elemento di controllo preventivo, questo errore non sarebbe stato possibile e Stirling, nel rispettarle, avrebbe trovato certamente un'altra soluzione altrettanto valida sul piano emotivo, ma più funzionale sul piano abitativo ed ambientale. Continuando con l'esemplificazione, viceversa, che non sia sufficiente il rispetto della normativa per assicurare la validità globale del risultato lo dimostrano gli infiniti, nel numero e nella dimensione, Grands Ensembles francesi che tutti realizzati con procedimenti nobilitati dai severissimi agrément del CSTB possono essere citati in blocco come campioni del più triste squallore (...). Come non è sufficiente il rispetto delle richieste di prestazione e si può fare ugualmente un cattivo edificio, così non è sufficiente un buon edificio per realizzare un ambiente abitabile. Anch'esso deve avere come protagonista l'uomo e quindi deve essere visto a sua volta in termini globali e sistemici"¹⁵.

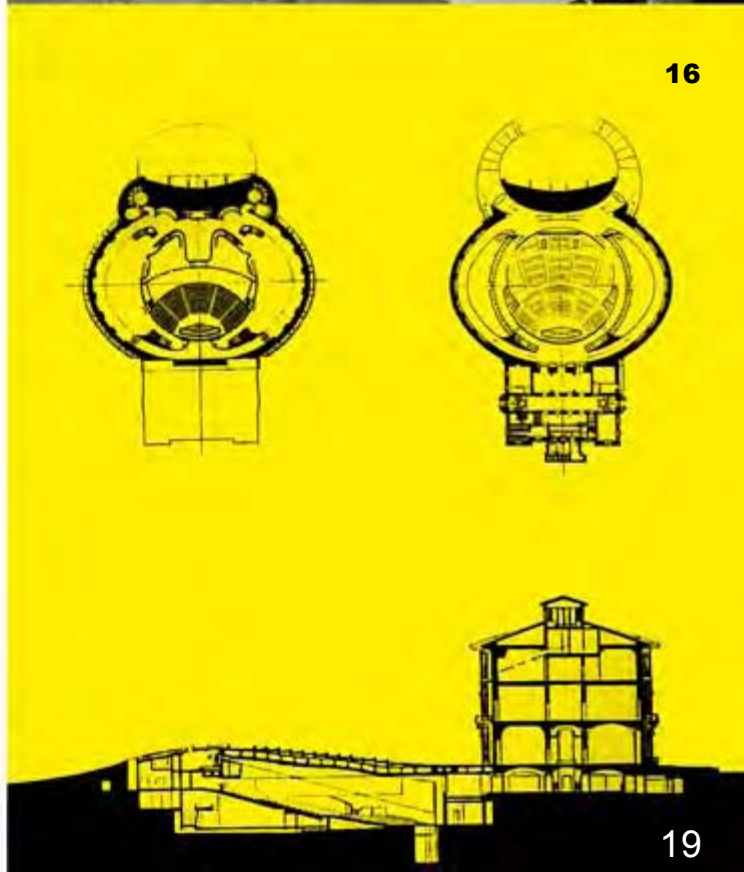
If performance specifications were developed related to the living conditions of those rooms and were used as a preventive control, this error would not have been possible and Stirling would certainly find another adequate solution on an emotional level, but more functional on the living and comfort side. Following with the examples, vice versa, as it is shown by the infinite – in number and in size – French Grands Ensembles all made under strict procedures under the CSTB control that is not sufficient to meet global regulations to ensure the validity of the result, it may be cited as samples the most bulk dreariness... In the same way it is not sufficient to meet the performance requirements as you can get a bad building, it is not enough to obtain just a good building to create an habitable environment. It must to have humanity as the main character and then it must be also seen as a whole in systemic terms¹⁵.



14



15



16

19

Il superamento della dialettica tra risultato architettonico e procedimento industriale trova un compromesso di volta in volta diverso nel fare architettura, dimostrando tale capacità attraverso la realizzazione stessa; la costruibilità razionalizzata rappresenta un aspetto fondamentale nel suo stile. A titolo esemplificativo citiamo il Palazzo dei Congressi di Firenze la cui copertura realizza una sintesi originale tra forma e struttura. La struttura che si articola partendo dall'anello in c.a. precompresso che la circonda, sostenuta da quattro pilastri a lama, si inclina gradualmente dalla quota del giardino formando un anfiteatro, all'interno di un antesignano tetto verde, con riferimenti ad elementi manieristi rivisitati, esso partecipa alla definizione e alla utilizzabilità multifunzionale del parco nello stesso tempo evidenziando la funzione ipogea nascosta della Sala Rossa dei congressi. Il rischio di un'eccessiva banalizzazione tecnologica del tema progettuale viene affrontata mediante la definizione programmatica di componibilità ovvero come di "qualcosa capace di produrre la possibilità di pezzi ripetuti a gruppi uguali fra loro complementari per un certo coordinamento modulare che si possono tra loro unire per la presenza di un particolare tipo di giunto"¹⁶. Quindi la componibilità diviene elemento di composizione attraverso la guida del controllo costante della tecnologia che trasforma il procedimento industrializzato in espressività architettonica. In base al concetto di componibilità le opere di Spadolini sono interpretabili come sistemi, ovvero un insieme di elementi complessi, che rispondono al soddisfacimento di classi di requisiti specifici e reciprocamente correlati e che nel loro insieme rispondono gli uni agli altri mediante le logiche di sistema che configurano



In his style the overcoming of the dialectic between architectural and industrial process result is a compromise from time to time to do differently in architecture, demonstrating this capacity through realization itself, its constructability is a key issue. As an example we mention the Palazzo dei Congressi in Florence whose roofing achieved an original synthesis between form and structure. The structure starts with a ring in prestressed concrete that surrounds it, supported by four blade-shaped pillars that tilt gradually from the height of the garden forming an amphitheater, a kind of forerunner green roof, with references to Mannerist elements revisited, which anticipates the definition of the multifunction park, that at the same time highlights the hidden underground "Red Conference Room".

The risk of excessive trivialization of technological design theme is addressed through a programmatic definition of modularity as "something capable of producing the possibility of repeated parts in equal groups, each other complementary for a certain coordination between modules, that are coupled using a particular type of joint"¹⁶.

The modularity method becomes a tool for the architectural composition through the guidance of the technology that allows the transformation of the industrialized process in the architectural expression.

According to the concept of modularity Spadolini's architectures are interpreted as a system, a set of complex elements which respond to specific requirement classes related to each other and that together respond through the system logic that they configure



Si tratta di un universo compiuto ovvero “un composto di parti o elementi che svolgono una funzione e sono tra loro in relazione; una totalità dotata di significato; un insieme regolato di leggi di coerenza interna; ossia un insieme delle condizioni logiche di funzionamento di un sistema, cioè delle sue connessioni interne; rapporto tra gli elementi costitutivi di un sistema, cioè delle sue connessioni interne; rapporto tra gli elementi costitutivi di un sistema tale che una qualsiasi modifica di uno di essi comporta una modifica di tutti gli altri. La scienza classica è sempre giunta alla spiegazione dei fenomeni affrontandoli ed analizzandoli separatamente dopo averli ridotti ad entità elementari ed unitari; l’approccio sintetico come è noto, affronta invece la realtà nella sua interezza e non ritiene valida alcuna riduzione”¹⁷.

Un tale approccio innovativo ed olistico non trova precedenti nella cultura architettonica occidentale ed una tale visione sistemica di parti combinate tra loro in relazione pare evidentemente più vicino a pratiche progettuali orientali: se pure non si trovino dei riferimenti documentati con la cultura giapponese, sono noti i rapporti di conoscenza e collaborazione di Spadolini



According to the concept of modularity Spadolini’s architectures are interpreted as a system, a set of complex elements which respond to specific requirement classes related to each other and that together respond through the system logic that they configure. An universe that is “a composition of parts or elements performing a function and which are related to each other, with a totality of meaning, a whole set of rules of internal consistency; a set of logical system operating conditions; its internal connections, the relations among the constituent elements of a system, such that any modification of one of them involves the change of all others. Classical science has always come to the explanation of phenomena confronting them and analyzing them separately after being reduced to elementary and unified entities, the synthetic approach as its known, instead of facing reality in its entirety and not accepting the validity of any reduction”¹⁷. Such a holistic and innovative approach has no precedent in Western architectural culture, and such a systemic view of parts combined in relation, it appears clearly closer to oriental design practices, although there are no explicit documented references to japanese

con K.Tange, incaricato dall'IRI_ITALSTAT per il centro direzionale di Napoli all'epoca in cui Spadolini sedeva nel Comitato tecnico-scientifico. In particolare Spadolini con le sue elaborazioni giunge ad una concezione architettonico-strutturale simile allo "yayoi", ossia un equilibrio sviluppato da una sequenza di strutture nello spazio, che era fondante nell'architettura nipponica degli anni Sessanta. Un esempio di tale correlazione può essere riscontrato tra la chiesa spadoliniana di Tor Bella Monaca nell'omonimo quartiere a Roma e la cattedrale di Santa Maria di Tokyo di Kenzo Tange (1961-64). Il processo progettuale basato sulla teoria dei sistemi porta ad un'individuazione strutturale basata sulla logica e sulla schematizzazione che permette un controllo costante delle componenti. Entrambe applicano una logica di controllo mutuata dalla prassi industriale che permette una gestione del processo dal particolare al generale.

"Non è possibile oggi progettando oggetti edilizi da produrre industrialmente, operare correzioni in corso d'opera per ovviare a determinati errori di interpretazione: tutto deve essere controllato preventivamente e per questo l'ottica sistemica ci può fornire un prezioso aiuto (...).



culture, there are later relations of knowing and collaboration between Spadolini and K. Tange, charged by the IRI_ITALSTAT for the directional centre in Naples at the time Spadolini was part of the technical-scientific committee. In particular Spadolini with its processing comes to an architectural and structural design similar to the "Yayoi", an equilibrium developed by a sequence of structures in space which was fundamental in Japanese architecture of the sixties. An example of such a correlation can be found between the spadolinian church of Tor Bella Monaca in the district of Rome and the Cathedral of Saint Mary in Tokyo by Kenzo Tange (1961-64). The design process based on systems theory leads to a structural individualization based on the logic, on the schematic that allows continuous monitoring of the components. Both apply the logic control methodology borrowed from the industry practice that allows the management of the process from the particular to general.

"While designing buildings that are going to be industrially produced, today is not possible to apply corrections during construction to get round of certain interpretation

Per realizzare un programma edilizio (al limite costituito da un solo edificio) si può parlare di usare un approccio a sistema quando tutti gli aspetti-sociali, spaziali, funzionali, economici, progettuali, costruttivi, estetici, fruitivi, etc. vengono presi in considerazione e relazionati fra loro”¹⁸.

Spadolini preferisce progettare partendo da un componente industrializzato e da questo genera il sistema costruttivo delle sue opere.

La ricerca teorico-progettuale di Spadolini non si limita al solo universo architettonico, ma spazia in ambiti non strettamente affini, che risultano però coerenti nelle finalità, considerando la progettazione come un processo scientifico che può far suoi gli strumenti di indagine di altre materie quali l’economia, la sociologia, l’antropologia etc. “Si riprende la teoria dei sociologi Talcott Parson e George Gurvitch, dell’antropologo Claude Lévi-Strauss e di (Louis Trolle) Hjelmslev, sul controllo della globalità e della complessità attraverso la conoscenza delle leggi che presiedono ai rapporti tra le parti e del tutto, ossia del sistema (...).

Dalle possibili definizioni di sistema (un composto di parti o elementi, che svolgono una funzione e sono tra loro in relazione; una totalità dotata di significato; un insieme regolato da leggi di coerenza interna; un insieme strutturato) e delle conseguenti, o viceversa, definizioni di struttura (insieme delle condizioni logiche di funzionamento di un sistema, cioè delle sue connessioni interne; rapporto tra gli elementi costitutivi di un sistema, tale che una qualsiasi modific

errors: everything must be checked beforehand and therefore the systemic logic can provide a valuable help to achieve (...) a building program (at worst a single building) you can talk about using a system approach when all the social, spatial, functional, economic, design, construction, aesthetics, etc. aspects are taken into account and interrelated”¹⁸.

Spadolini has preferred to design starting from an industrialized component, from this basic element he generated the building system forming his architectures.

Spadolini’s design-theoretic research, is not limited only to the architecture practice, but also ranges in other areas not closely related, these are consistent in purpose, because again interpreting design as a scientific process, he can make own these instruments of investigation in other subjects such as economics, sociology, anthropology etc.

“It takes the theories of the sociologists Talcott Parsons and George Gurvitch, the anthropologists Claude Levi-Strauss and Hjelmslev, about control of the complexity and the globality through knowledge of the rules that govern the relations between the parties and the whole system (...). From the possible definitions of the system (a composition of parts or elements, which perform functions and which are related to each other; a meaningful totality, a set of rules governed by internal consistency, a structured system) and the consequent, or vice versa, structure definitions (all the logical conditions of operation of a system, that is its internal connections; a relationship among the constituent elements of a system, such that any

di uno di essi comporta una modifica di tutti gli altri) appare chiaro per quanto detto in precedenza, come tali concetti, si adattino molto bene anche allo studio dei fenomeni concernenti l'architettura"¹⁹.

La critica si è sempre concentrata sul ruolo di Spadolini quale architetto-tecnologo nel panorama architettonico italiano, affrontando solo marginalmente la complessità generativa delle sue opere. Lo spazio e la forma vengono trattati da Spadolini all'interno in modo dinamico, ciò gli consente di sviluppare il processo di progettazione che si apre ai contributi specialistici nella visione integrale dei primi anni Ottanta. Il dinamismo del progetto è generato secondo una logica funzionale, ma armonica nel proprio sistema, che individua una crescita ed uno svolgimento autonomo. L'aggregazione di parti elementari è sviluppata appunto secondo

modification of one of them involves a change of all the others) clearly appears that all mentioned earlier – such as concepts – adapt very well to the study architecture's phenomena"¹⁹. The criticism has focused on Spadolini's role as architect-technologist in the panorama of Italian architecture, addressing only marginally to the generative complexity of his work. Internal space and form are dynamically treated by Spadolini, allowing him to develop a design process that opens to the specialist contributions by the integral vision of the early 80's.

The dynamism of the project is generated according to a functional logic, but that is harmonious in its system, identifying growth and self development.

The aggregation of elementary parts is developed exactly according to the principle of the "system" and determines a body with its own

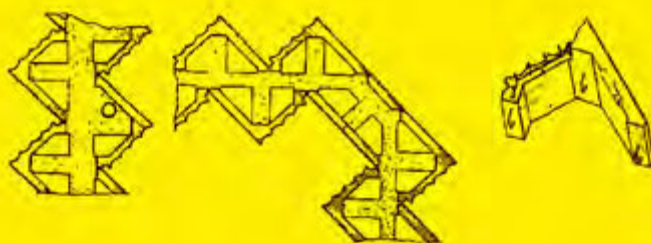
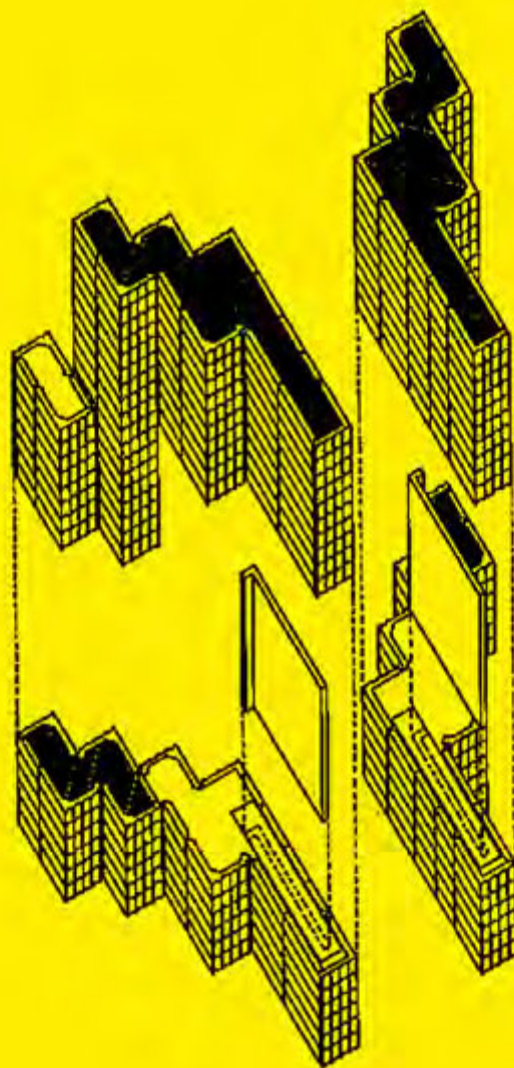


Fig. 22 – Il progetto si basa su un componente prefabbricato, ideato da P.L. Spadolini, R. Morandi, G. Dioguardi e brevettato da Edilpro (gruppo IRI-Italtat); il sistema costruttivo è costituito da un elemento base angolare in conglomerato cementizio e da pezzi speciali in grado di realizzare pareti portanti di elevato sviluppo verticale. Gli elementi svolgono funzione di casseraatura a perdere, vengono resi solidali in opera con getti di calcestruzzo ed idonee armature; l'elevata resistenza a deformazione consente di realizzare elementi di altezza fino a 5 m, con spessore degli elementi esterni di parete variabili tra 5,3 e 8,5 cm.



il principio del “sistema” e determina un organismo dotato di una sua logica interna che è alla base del programma. La tecnologia è sempre intesa come strumento in evoluzione per la risposta a requisiti specificati. Nel già citato caso della chiesa di Santa Maria Madre del Redentore (1985) nel quartiere periferico romano di Tor Bella Monaca la condizione generativa basata sulla geometria elementare del quadrato, sul quale si sviluppa il sistema strutturale semplificato formato da pannelli prefabbricati portanti perimetrali realizzati in c.a. rivestito di ghiaia lavata e con getto di completamento e solidarizzazione in opera²⁰, porta ad esiti di inaspettata complessità strutturale che enfatizza la copertura, progettata dall'ing. Riccardo Morandi, formata da un'ardita vela costituita da una tensostruttura appesa ad un sistema di travi in c.a. precomprese in opera accoppiate in una configurazione a catenaria. Le due travi tiranti sorreggono un'orditura secondaria formata da travi in legno lamellare su cui appoggia una stratigrafia a secco formata da un doppio tavolato di legno di 5 cm, elementi di zavorra in c.a. prefabbricato di 5 cm, lastre di isolante in poliuretano espanso di 3 cm, membrana di 3 mm in bitume elastomero armata con tessuto non tessuto, un rivestimento con lamina di rame ossidato di 3 mm. Le travi precomprese hanno una sezione di 45x45 cm e sono state gettate in opera dopo aver posizionato l'armatura costituita da quattro trefoli di acciaio armonico dal diametro teorico di 1/2” profilati secondo un andamento a catenaria, essi sulla base dei pesi propri e dei sovraccarichi previsti nel calcolo, hanno il compito di sorreggere la vela sopportandone le trazioni indotte. La tensostruttura è stata ideata da Morandi in modo da minimizzare le variazioni della freccia che al centro raggiunge un massimo di soli 8 mm. Una deformazione praticamente trascurabile rispetto allo sviluppo in lunghezza delle travi che seguono la diagonale della pianta. Spadolini posiziona l'altare e l'ingresso ai vertici della diagonale e la copertura con taglio di luce tra le due travi e lungo tutto il perimetro, mediante il distanziamento della stessa e la realizzazione di un lucernaio,



internal logic that underlies the program. The technology is always evolving as an instrument for the response to specified requirement. In the aforementioned case of the church of St. Mary Mother of the Redeemer (1985) in the Roman suburb of Tor Bella Monaca, the generative condition based on the elementary geometry of the square – on which grows the simplified structural system consisting of perimeter load-bearing precast panels made of washed out gravel covered with a jet of completion and solidification in place²⁰, lead to unexpected outcomes of structural complexity, which emphasizes the cover, designed by engineer Riccardo Morandi, who designed a daring glider made of a marquee that hangs to a catenary system composed of reinforced prestressed concrete binate beams. The two interconnected beams support a secondary frame formed by laminated wood beams on which rests a dry stratigraphy formed by a double plank of wood (5 cm), elements of prefabricated AC ballast (5 cm), insulated with 3 cm polyurethane foam slabs, (3 mm) in bitumen membrane reinforced with non-woven elastomer, coated with a 3 mm oxidized copper foil. The precompressed beams have a 45x45 cm section of and were laid in place after positioning the reinforcement consisting of 4 strands of steel wire from the theoretical diameter of 1/2" profiled according to a catenary on the basis of their weights and overloads expected by calculations, that has the task of supporting the canopy bearing the induced tractions.

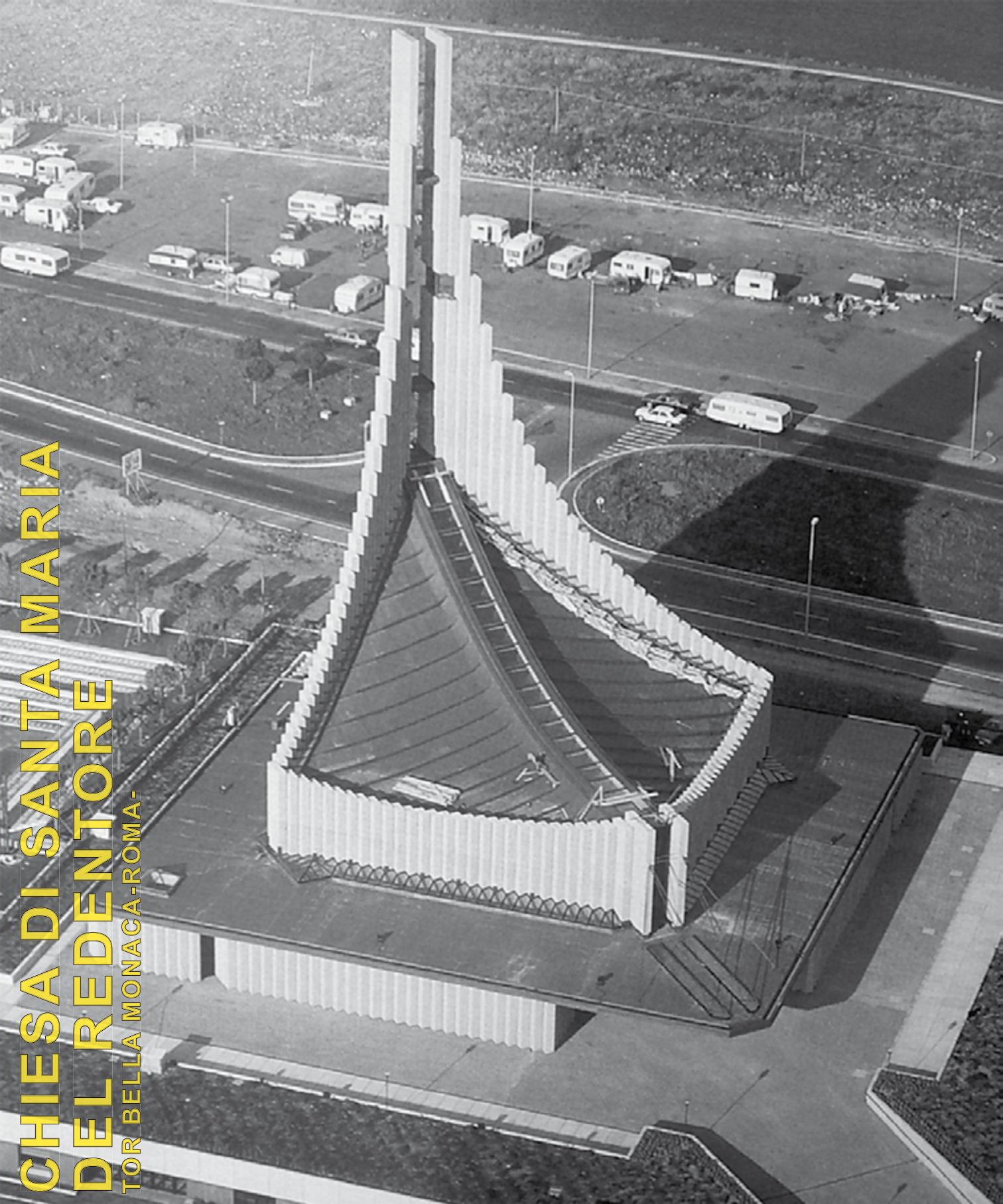
The marquee was designed by Morandi to minimize variations in the middle of the arrow, that reaches a maximum of only 8 mm confronted to the development of the beams along the diagonal of the plan.

Spadolini places the altar and the entrance at the top of the diagonal and roofing with the diagonal slash of light between the two beams and along the perimeter of the roof, using the spacing of the opaque covering and the realization of a skylight, highlighting



**CHIESA DI SANTA MARIA
DEL REDENTORE**

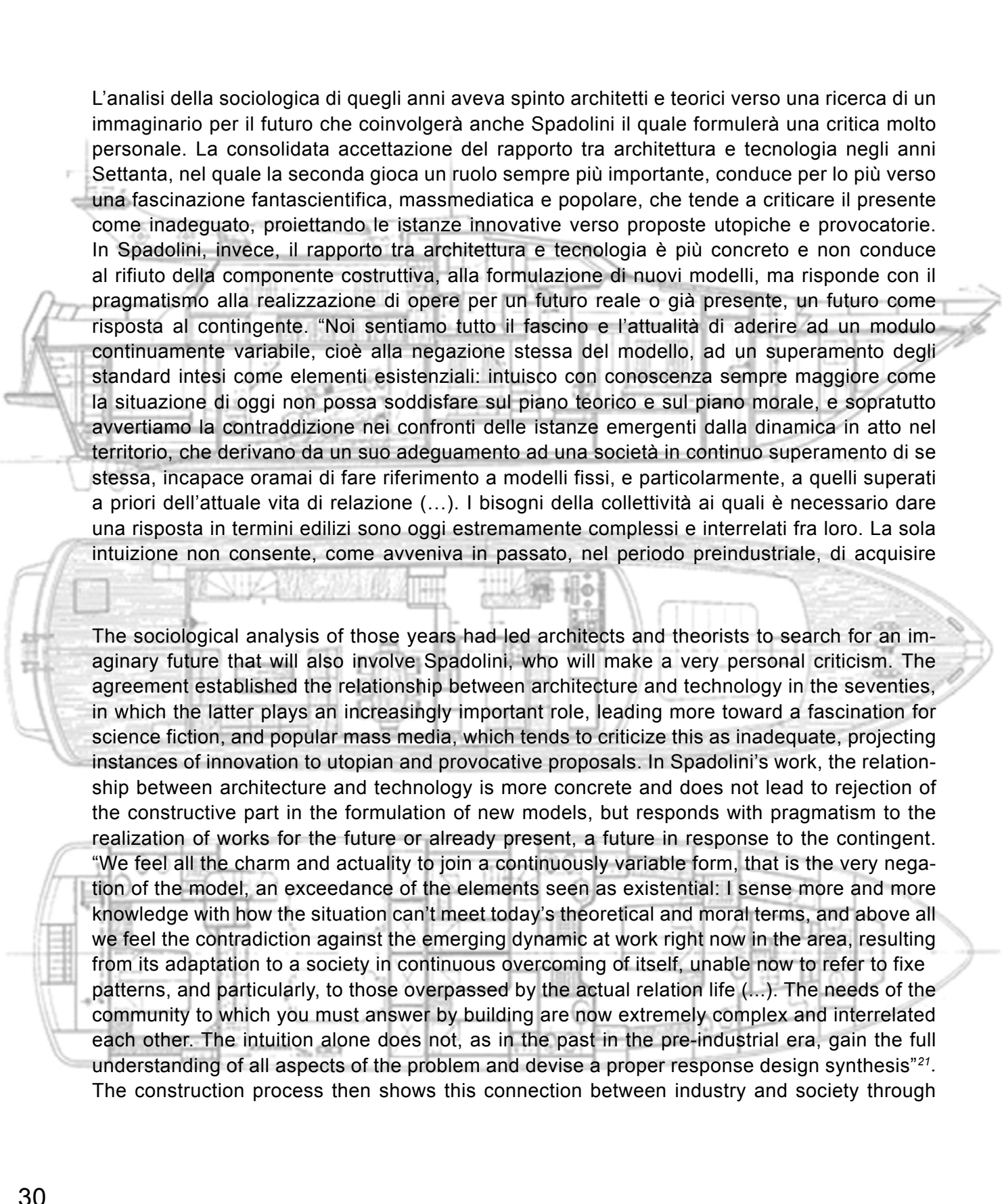
TOR BELLA MONACA-ROMA-



sottolinea il principale asse di simmetria e la forma dell'aula quadrata. L'abside quindi viene a trovarsi in posizione angolare e diviene fulcro liturgico-visivo attorno al quale si genera lo spazio ed il volume popolato dagli arredi di arte povera costituiti dalle opere dello scultore Ceroli. Aumentando progressivamente di altezza, gli elementi portanti perimetrali vanno a formare la torre di circa 60 m su cui viene a definirsi il simbolo della Croce visibile internamente attraverso il taglio che funge da lucernario tra le due travi che sorreggono la copertura ricavato da due solette di c.a. di 25 cm in quote diverse a 31,58 m ed a 46,92 m e da un tubo di 300 mm che collega i due elementi portanti verticali più alti. L'estremo dinamismo della copertura, gli elementi modulari di facciata, le cui superfici risultano impresse dalla controforma scanalata e rigata del getto che prende la forma di un motivo in altorilievo, rendono la superficie vibratile, il gioco di piani sfalsati, l'illuminazione zenitale che smaterializza lo spazio, il rapporto tra esterno ed interno, sono esemplificativi della sensibilità plastica dell'autore. L'effetto plastico sia pure contenuto in rigidi schemi geometrici e lineari, tipici delle opere di Spadolini e del suo modo duro e costruttivo di declinare esteticamente l'architettura, sono espressione del suo modo di usare la tecnologia realizzativa pura e semplice come il principale strumento espressivo. Uno dei maggiori meriti di Spadolini, in questo senso, è stato forse quello di fondere inconsapevolmente l'approccio funzionalista americano del primo Novecento con il funzionalismo razionalista degli anni Venti e Trenta. Egli trova un punto di contatto tra la concezione temporale organica del primo e lo schema logico-spaziale del secondo.

the main axis of symmetry and the square shape of the classroom. The apse is then positioned in the angle becoming the fulcrum around which the liturgical space is generated and the volume populated by rustic furniture is made from the works of the sculptor Mario Ceroli. Progressively increasing in height the building blocks form the perimeter of the about 60 m tower which defines the symbol of the Cross, visible through the cut-house that serves as a skylight between the two beams supporting the roof, cut by two slabs of approximately 25 cm at different altitudes (31.58 m and 46.92 m) by a 300 mm tube that connects the two highest vertical carriers. The extreme dynamism of hedging, the modular elements of the facade, whose surfaces are etched by counterform grooved and ribbed cast that takes the form of a pattern in relief making the vibrating surface, the game of split-level, the skylights dematerializing that space, the relationship between external and internal, are examples of the plastic feeling of the author. The effect is also stored in plastic rigid and linear geometric patterns typical of the works of Spadolini, and its hard and constructive way of aesthetically declining architecture, are the expression of his way to use technology realization, pure and simple as its main means of expression.

One of the greatest merit of Spadolini, in this sense, was perhaps to unconsciously merge the functionalist approach of the early twentieth century America, with the rationalist functionalism of twenties and thirties. He found a point of contact between the conception and the time of the first organic-space diagram of the second



L'analisi della sociologica di quegli anni aveva spinto architetti e teorici verso una ricerca di un immaginario per il futuro che coinvolgerà anche Spadolini il quale formulerà una critica molto personale. La consolidata accettazione del rapporto tra architettura e tecnologia negli anni Settanta, nel quale la seconda gioca un ruolo sempre più importante, conduce per lo più verso una fascinazione fantascientifica, massmediatica e popolare, che tende a criticare il presente come inadeguato, proiettando le istanze innovative verso proposte utopiche e provocatorie. In Spadolini, invece, il rapporto tra architettura e tecnologia è più concreto e non conduce al rifiuto della componente costruttiva, alla formulazione di nuovi modelli, ma risponde con il pragmatismo alla realizzazione di opere per un futuro reale o già presente, un futuro come risposta al contingente. “Noi sentiamo tutto il fascino e l’attualità di aderire ad un modulo continuamente variabile, cioè alla negazione stessa del modello, ad un superamento degli standard intesi come elementi esistenziali: intuisco con conoscenza sempre maggiore come la situazione di oggi non possa soddisfare sul piano teorico e sul piano morale, e soprattutto avvertiamo la contraddizione nei confronti delle istanze emergenti dalla dinamica in atto nel territorio, che derivano da un suo adeguamento ad una società in continuo superamento di se stessa, incapace oramai di fare riferimento a modelli fissi, e particolarmente, a quelli superati a priori dell’attuale vita di relazione (...). I bisogni della collettività ai quali è necessario dare una risposta in termini edilizi sono oggi estremamente complessi e interrelati fra loro. La sola intuizione non consente, come avveniva in passato, nel periodo preindustriale, di acquisire

The sociological analysis of those years had led architects and theorists to search for an imaginary future that will also involve Spadolini, who will make a very personal criticism. The agreement established the relationship between architecture and technology in the seventies, in which the latter plays an increasingly important role, leading more toward a fascination for science fiction, and popular mass media, which tends to criticize this as inadequate, projecting instances of innovation to utopian and provocative proposals. In Spadolini’s work, the relationship between architecture and technology is more concrete and does not lead to rejection of the constructive part in the formulation of new models, but responds with pragmatism to the realization of works for the future or already present, a future in response to the contingent. “We feel all the charm and actuality to join a continuously variable form, that is the very negation of the model, an exceedance of the elements seen as existential: I sense more and more knowledge with how the situation can’t meet today’s theoretical and moral terms, and above all we feel the contradiction against the emerging dynamic at work right now in the area, resulting from its adaptation to a society in continuous overcoming of itself, unable now to refer to fixe patterns, and particularly, to those overpassed by the actual relation life (...). The needs of the community to which you must answer by building are now extremely complex and interrelated each other. The intuition alone does not, as in the past in the pre-industrial era, gain the full understanding of all aspects of the problem and devise a proper response design synthesis”²¹. The construction process then shows this connection between industry and society through

la conoscenza di tutti gli aspetti della problematica e di elaborare una risposta di sintesi progettuale adeguata”²¹. Il processo costruttivo diviene quindi immagine del presente e della società connessa all’ambito industriale che esprime attraverso l’architettura la sua cultura materiale, senza ricercare suggestioni corrispondenti ad una estetizzazione della tecnica. La sua architettura è piuttosto rappresentativa di un superamento dialettico fra espressività architettonica e processo realizzativo, senza vincitori né vinti. Tale risposta alle contingenze sociali attraverso un approccio sistemico e scientifico, che diviene prassi progettuale, viene applicato in ogni ambito affrontato tanto nel campo dell’architettura quanto in quello del design. La metodologia è sintetizzabile nel preventivo processo di definizione dei requisiti e nella conseguente ricerca di soddisfacimento prestazionale di questi mediante strumenti ritenuti idonei e rispondenti, siano essi disponibili o da studiare ex novo per risolvere il problema. Ad esemplificare ciò egli, parlando di design navale (ma il discorso può certamente essere applicato a tutti gli ambiti progettuali), afferma: “Compito primario del progettista è, ancora la comprensione dell’elemento mare, in modo che la sfida ingaggiata acquisti i toni del confronto dialettico e suggerisca alla stessa utenza i modi di un soggiorno che coniughi l’esigenza sportiva e vacanziera con l’educato rispetto della natura. In questa accezione, lo ribadisco, tendo ad ascrivere all’architetto questo impegno, perché appunto, è suo compito affrontare il progetto con quella dimestichezza a trasformare il dato tecnologico, l’aspettativa prestazionale, l’esigenza funzionale in espressione culturale, nuova e individuale, quindi, padrona della tipologia e del mercato”²².

the architecture twchich expresses its material culture, without seeking suggestions responding to an aestheticization of the technique.

Its architecture is fairly representative of a dialectical overcoming expressiveness in design and construction processe, without winners and losers. Such a response to social contingencies through the systemic approach and the scientific design that become practices is applied in all addressed areas, both in Architecture as well as in the Industrial Design.

The methodology is summarized in the early design process steps for requirements definitio and the subsequent search of technical solutions for performances satisfaction adopting appropriate and responsive instruments as these may be available or to be studied from scratch to solve the problem. To illustrate his idea, he states about yacht design (but the argument can certainly be applied to all project areas): “The primary task of the designer is still the understanding of the water element, so that the challenge waged purchases tones of the dialectical comparison and suggest to the user living modes that combine the need for sport and holiday with polite respect for nature. In this sense – I repeat – I tend to ascribe to the architect this commitment, precisely because it is his duty to tackle the project with familiar technology to transform the data, the expectation of performance, the need for functional expression in cultural expression, new and individual, ruling typologies and markets”²².

La stretta connessione che lega Spadolini al mondo industriale, alla base della sua ricerca sperimentale in campo architettonico e tecnologico, sarà il fattore determinante per l'incarico nel 1976 della ristrutturazione della residenza estiva di Poggio al Vento, uno dei tanti fabbricati presenti nella tenuta agraria SMI di Limestone. Un progetto certamente minore rispetto ad altri eseguiti dall'architetto, tanto per le dimensioni che per la visibilità, ma molto interessante da molteplici punti di vista, a partire dal suo committente **Luigi Orlando**.

Luigi Orlando infatti è stato uno dei protagonisti nell'ambito finanziario ed industriale che dopo la seconda guerra ha legato diverse grandi famiglie del capitalismo italiano moderno come Pirelli, Lucchini, Pesenti e gli Agnelli. Sotto la guida di Mediobanca guidata da Enrico Cuccia si è plasmata in quegli anni la storia imprenditoriale italiana. Luigi Orlando prende la guida delle SMI (Società Metallurgica Italiana) nel 1960, dopo una lunga gavetta, trovando un'azienda ben diversa da quella acquistata dal nonno (Luigi anche lui) nel 1901. La SMI era stata fondata nel 1887 con il sostegno di capitali francesi ed italiani; da sempre legata alla Toscana con lo stabilimento livornese per la lavorazione del rame prima e successivamente con gli stabilimenti di Mammiano e di Limestone, sull'appennino pistoiese. L'azienda, quotata in borsa sin dal 1897, viene acquisita dagli Orlando, già una delle più importanti dinastie industriali italiane nota per i Cantieri Navali di Livorno e per le importanti partecipazioni nei settori della telefonia e dell'industria elettrica. Il rilancio si basa sulla produzione di munizionamento militare per lo Stato italiano, in funzione degli impegni bellici della guerra di Libia nel 1911 e della I Guerra Mondiale nel 1915.

The tight link between Spadolini and the world of Industry, basic for his experimental research in technology and architecture, has been the crucial factor in 1976 for the commissioning of the restructuring project regarding the summer residence Poggio al Vento, one of the many buildings in the land held by SMI (Italian Metallurgic Society) site at Limestone.

Certainly it represents one of the architect's minor projects, at least in terms of its dimension and visibility, but it is very interesting from various other points of view, starting by the contractor who was **Luigi Orlando**.

Luigi Orlando has in fact been one of the protagonists in the financial and industrial field linking after the World War II several major modern Italian capitalist families as Pirelli, Lucchini, Pesenti and Agnelli. During these years the Italian history of business has materialized under the leadership of Mediobanca managed by Enrico Cuccia. Luigi Orlando takes the lead of SMI S.p.A in 1960, after working himself up, he found a very different company from the one purchased by his grandfather (also named Luigi) in 1901. SMI has been founded in 1887 with capital support from France and Italy; it always had been linked with Tuscany, at first by its premises at Livorno for the manufacturing of copper and later on by the premises at Mammiano and Limestone in the Apennine Mountains close to Pistoia. The company, listed at the Italian stock exchange since 1897, was purchased by the Orlando family, who had already been one of the most important Italian industrial dynasties known for their dockyards at Livorno and their significant role in the telephone and electricity sectors



Nel secondo dopoguerra, il Gruppo Orlando intraprese una politica di progressiva riconversione nel settore civile della produzione e poi di espansione. Attraverso la Gim (Generale Industrie Metallurgiche) la holding finanziaria di famiglia fondata nel 1920 e quotata in Borsa nel 1930, vengono acquisite le più importanti aziende metallurgiche italiane specializzate nella lavorazione dei semilavorati di rame e non solo (Lissa Viola, Delta Ligure, Finmeccanica, Metalrame). Un processo che porterà alla nascita nel 1976 della Metalli Industriali Spa, attraverso un accordo con TLM (Trafilerie Laminatoi di Metalli). Vengono così raggruppati gli stabilimenti italiani dei due gruppi e la SMI diviene la holding della nuova società. Orlando guiderà il gruppo caratterizzato da una produzione fortemente diversificata all'interno dell'ambito metallurgico che spazia dai semilavorati e leghe in rame a prodotti speciali con una forte componente tecnologica, come i collettori solari.

La spinta espansionistica societaria impressa da Orlando, che aveva portato l'azienda in una posizione di leader in Italia, si rivolse quindi verso il panorama europeo con l'acquisizione della Tréfinmétaux, maggior produttore francese di semilavorati e leghe in rame. Tale impresa venne accolta dal mercato con scetticismo: i giornali titolavano "il topolino cerca di mangiare l'elefante"; per tutta risposta nel 1990, l'imprenditore italiano rileva la maggioranza della tedesca Kabelmetal, principale azienda del settore, creando la più grande realtà europea nella lavorazione del rame e delle leghe, dando ragione alla visione considerata utopistica di Luigi Orlando.

The aim was to produce ammunition for the Italian State related with the war in Libya in 1911 and World War I in 1915.

After World War II the Orlando Group pursued a policy of progressive reconversion of the civil production sector followed by expansion. Through GIM (General Metallurgic Industries), the financial family holding founded in 1920 and listed in 1930, the most important Italian metallurgic companies specialized in the processing of semi-finished copper products and more (Lissa Viola, Delta Ligure, Finmeccanica, Metalrame) have been acquired. Through an agreement with TLM (Trafilerie Laminatoi di Metalli – Metal wire drawing mills) this process led to the birth of Metalli Industriali Spa in 1976. The Italian premises of both groups have been clustered and SMI became the company holding. Orlando led the group characterized by a manifold production in the field of metallurgy ranging from copper semi-products and compounds to special elements with a highly technological component such as solar collectors. The expansion oriented corporative drive imprinted by Orlando, which brought the company up to the leading position in Italy, faced the European panorama pursuing Tréfinmétaux, the major French producer of copper semi-products and compounds. This move was followed by skeptical market reactions: the journal headlines said "the mouse tries to devour the elephant". As reply in 1990 the company acquired the majority of the German Kabelmetal, the sector's major representative, forming thus the largest European player in processing of copper and components.

This confirmed Luigi Orlando's vision which before had been considered as utopia.

In seguito a un vasto piano di ristrutturazione finanziaria e industriale, il Gruppo decide di concentrare le gestioni di tutte le attività industriali europee in un'unica società di diritto tedesco; nasce così **KM Europa Metal AG** (controllata al 73% da SMI) che detiene il 100% delle attività industriali in Germania, Francia, Italia e Spagna. La ricerca tecnologica posta da Orlando come fondamento della sua SMI è divenuta l'eredità acquisita dal gruppo KME, che avvalendosi di centri di competenza diversificati riesce a supportare programmi di innovazione assolutamente all'avanguardia. Attraverso i due centri di ricerca di Osnabrück in Germania e di Fornaci di Barga in Italia e sinergie con il mondo della ricerca universitaria KME è divenuta uno dei punti di riferimento nella produzione dei prodotti e dei componenti in rame ad alta specializzazione. Uno dei prodotti più avanzati dell'azienda è costituito dal Tecu® Solar System, una copertura in rame che integra al suo interno un sistema captante solare invisibile all'esterno e che rappresenta il punto di arrivo di quella sperimentazione avviata negli anni Settanta proprio nella ristrutturazione di Poggio al Vento. Luigi Orlando è stato una figura chiave di Confindustria di cui fu vicepresidente con Carli, Agnelli, Merloni e Abete, tuttavia ne rifiutò sempre la presidenza sia per la volontà di non abbandonare la guida del gruppo industriale, sia per il suo carattere schivo che lo portava a rifuggire dalla mondanità. Evitò con cura anche la nomina a cavaliere del lavoro, per il desiderio di rimanere quanto più possibile ai margini della scena pubblica. Tale scelta era motivata anche dal desiderio di mantenere, per quanto possibile, un certo grado di libertà.

Implementing a vast financial and industrial restructuring plan the group decided to concentrate administration of all European industrial activity within a unique society under German law; **KM Europa Metal AG** (73% controlled by SMI) is born, it holds 100% of the industrial activity in Germany, France, Italy and Spain. The technological research considered as fundamental for SMI by Orlando has been inherited by KME, which disposes of various centers of competency realizing the support to programs at the cutting edge of innovation. With the two research centers of Osnabrück in Germany and Fornaci di Barga in Italy as well as synergies with academic research KME has become one of the centers of reference for highly specialized fabrication of products and components in copper.

One of the most advanced company products is the Tecu® Solar System, a roofing system in copper which integrates a collecting solar system which appears invisible from outside. This system represents the final outcome of the experiments which started in the nineteen-seventies with the restructuring plan to Poggio al Vento.

Luigi Orlando has been a key figure in Confindustria Italian Industry association being vice-president with G. Carli, G. Agnelli, V. Merloni and G. Abete. He however continuously refused taking over presidency himself on the one hand not to abandon the industrial group leadership, on the other hand because of his contained character driving him away from glamour. He also avoided strictly the nomination as "Cavaliere del Lavoro" in order to remain as much as possible away from the public scene.



Ad esempio non rinunciò mai a recarsi nella storica sede di Borgo Pinti dalla sua abitazione a piedi, anche durante “gli anni di piombo”. Confidò ad un quotidiano, in una delle sue rare interviste, la sua passione per l’aria aperta e la campagna e, soprattutto, per l’equitazione tanto che non appena poteva si recava con la sua Fiat Uno alla tenuta di Limestre dove aveva a disposizione “gli spazi adeguati da godere dall’alto di un cavallo”. La tenuta di Limestre con la sua azienda agricola (oggi area naturalistica affiliata al WWF) e l’area industriale ex SMI, oggi ospitano le attività del centro di “terapia ricreativa” Dynamo Camp per bambini affetti da patologie gravi e nel periodo di post-ospedalizzazione. Il centro nasce dalla volontà di Vincenzo Manes, Presidente di INTEK Group, che acquisendo nel 2005 la KME, diviene proprietaria anche dello stabilimento di Limestre, già da tempo in disuso, e dell’azienda agricola, di oltre mille ettari. Grazie agli sforzi della KME e di altri grandi gruppi, è stato possibile realizzare la struttura del Dynamo Camp che riprende l’esperienza dei vari “Hole in the wall Camps”, la rete di centri-vacanze per bambini malati fondata da Paul Newman.

This choice has been motivated as well by the wish to maintain, as much as possible, a certain degree of freedom. He never renounce e.g. at reaching the historical Borgo Pinti site on foot from his home, not even during the Italian “anni di piombo”. During one of his rare interviews he confided to a journal his passion for the open air and the countryside and especially for horse riding. As soon as he had some spare time at disposal he moved with his Fiat Uno to the Limestre estate where he disposed of “adequate space to enjoy from a horseback”. The Limestre estate with its agricultural premises (today it is a naturalized area managed by the WWF) and the former industrial area SMI give place today to the activity of Dynamo Camp, a center for “recreational therapy” for children suffering of grave pathologies and for aftertreatment care. The center has been created on the wish of V.Manes, president of the INTEK Group, which pursuing KME in 2005, become owner of the compound by the time inutilized Limestre properties of more than a thousand hectares. Thanks to KME and other large groups, it has been possible to implement the Dynamo Camp estate, which resumes the experience of the “Hole in the wall Camp”, the network of vacation centers for sick children founded by the actor Paul Newman.

- ¹ Spadolini P.L. (1998). Umanesimo e tecnologia, a cura di Gurrieri F., Electa, Milano
- ² Spadolini P.L. (1974). Design e tecnologia: un approccio progettuale all'edilizia industrializzata, L.Parma, Bologna
- ³ Spadolini P.L. (1998). op.cit.
- ⁴ Spadolini P.L. (1974). op.cit.
- ⁵ Spadolini P.L. (1974). op.cit.
- ⁶ Spadolini P.L. (1998). op.cit.
- ⁷ Spadolini P.L. (1969). Design e società, Le Monnier, Firenze
- ⁸ Spadolini P.L. (1974). op.cit.
- ⁹ Cainfalla M., Lee A., Martera E., Perra P. (1994). Architetture del mare, prefazione di Spadolini P.L., Alinea, Firenze
- ¹⁰ Project Control, Chicago ILL, incontro con F. Karl Zintl (10-10-1979)
- ¹¹ Sistema Simplex, vista allo stabilimento a Scranton, PA.
- ¹² GSA (genral Srvice Administration – Public Buildings Service), Washington DC, incontro con l'arch. V. Ostrander.
- ¹³ Sistema SCSD, Milwaukee, incontro con l'arch. J. White (11-10-1979). CSP,Detroit, incontro con J. Caldwell direttore del distretto scolastico
- ¹⁴ Spadolini P.L. (1998). op.cit.
- ¹⁵ Spadolini P.L. (1974). op.cit.
- ¹⁶ Spadolini P.L. (1998). op.cit.
- ¹⁷ Spadolini P.L. (1998). op.cit.
- ¹⁸ Spadolini P.L. (1974). op.cit.
- ¹⁹ Spadolini P.L. (1974). op.cit.
- ²⁰ Brevetto della soc. Edil.pro S.P.A. (Gruppo IRI-ITALSTAT) ideato da Pierluigi Spadolini, Riccardo Morandi e Gianfranco Dioguardi
- ²¹ Spadolini P.L. (1969). Civiltà industriale e nuove relazioni, Libera editrice fiorentina, Firenze
- ²² Cainfalla M., Lee A., Martera E., Perra P. (1994). op.cit.







Il Luogo

The Site

La casa di Poggio al Vento sorge nell'ex comprensorio produttivo di Limestre.

La geomorfologia della vallata con rilievi dolci e costanti, crinali che raggiungono i mille metri sul livello del mare e l'abbondanza di acque (torrente Limestre e fiume Lima) hanno costituito gli elementi fondamentali per la nascita di insediamenti produttivi sin dal Settecento. In questa vallata si concentra una pagina emblematica della storia produttiva italiana che va dalle forme protoindustriali della fornace e dei mulini, alle manifatturiere cartacee, alle industrie tessili della prima industrializzazione fino all'industria metallurgica moderna. Le caratteristiche ambientali e l'accessibilità attraverso la via Ximeniana (che garantiva il collegamento con Modena, Pistoia, Firenze) diedero un forte impulso alle attività industriali, in particolare in San Marcello, in cui si svilupparono cartiere, lanifici e fornaci. La SMI fa la sua comparsa nell'area dell'appennino pistoiese nel 1899 con l'acquisto dei complessi industriali di Limestre e Mammiano.

Con l'aumento delle attività industriali e le bonifiche intraprese dal gruppo industriale si venne a costituire il primo nucleo del villaggio operaio di Limestre con l'edificazione lungo la statale. La SMI sin dall'inizio della sua presenza nell'area intervenne sul territorio con trasformazioni tese a favorire un aumento della produttività attraverso il potenziamento delle capacità energetiche dell'area ed una rete di trasporti più efficienti, con la teleferica che collegava il polo di Limestre, dove avveniva la fusione del rame in pani, con quello di Mammiano, dove si procedeva alla laminazione, ciclo che si concludeva nuovamente a Limestre con la produzione di minuterie e bottoni.

The house of Poggio al Vento rises on the former Limestre production site. The geomorphology of the valley with its smooth and constant slope, crests which arrive up to a thousand meters above sea level and the abounding quantity of available water (beck Limestre and river Lima) offered the fundamental elements for production sites since the seventeenth century. In this valley an emblematic page of Italian production history is gathered starting with the proto-industrial era, with furnaces and mills, to paper manufacturing and textile industry of the beginning industrialization, up to the modern metallurgic industry.

The characteristics of the environment and the accessibility through the Via Ximeniana (which guaranteed the connection with the cities of Modena, Pistoia and Florence) offered a strong drive to industrial activity, particularly at San Marcello, where paper mills, wool spinning mills and furnaces have been set-up. SMI appears in the area of the pistoiese Apennines in 1899 pursuing the industrial sites of Limestre and Mammiano.

With increasing industrial activity and the bonification foreseen by the industrial group the first nucleus of Limestre was built along the national highway. It consisted of the workers village. Just from the start SMI modeled the territory to rise the productivity increasing the energetic capacity and implementing more efficient transport systems like the aerial cableway, which linked the terminal of Limestre, location of the copper ingot casting, with the terminal of Mammiano, where the copper was laminated, and led back to Limestre for the production of small hardware items and buttons.



**VISTA DELLA VALLE DALLA CASA
DI POGGIO AL VENTO**

Per quanto riguarda l'organizzazione e l'assetto territoriale risulta fondamentale l'impulso dato dalla fabbrica nel tempo. In effetti la valle si configura come una sorta di paese fabbrica che, sorto grazie alle bonifiche degli anni Trenta, viene ad arricchirsi di edifici rurali, ville per dirigenti ed il centro di Limestre che accoglie i veri e propri edifici industriali, infrastrutture viarie e ferroviarie e strutture sociali e di servizio. L'attività dello stabilimento metallurgico di Limestre si indirizzò verso la produzione bellica, anche grazie alla posizione strategica che ne garantiva una naturale difesa. Si effettuava la lavorazione di leghe speciali come l'alpàcca, il pachefong, il nickel per le monete, filo di rame per la dinamo (detta Margarina²³ dal nome dei postini tedeschi le cui biciclette erano dotate di tale apparato durante la II Guerra Mondiale), bobine usate come resistenze elettriche il bronzo per le molle, il maillechort per il rivestimento dei proiettili e l'ottone per i bossoli. Tali lavorazioni portarono lo stabilimento dell'appennino pistoiese ad occupare un ruolo chiave nell'industria italiana. Infatti all'inizio del novecento si rese necessario l'ampliamento del complesso produttivo e la realizzazione di nuove strutture: un albergo e due condomini per ospitare le trecento famiglie dei dipendenti ed una scuola per i figli di questi. La grossa commessa pubblica del 1910 per la produzione di fucili, pistole e moschetti e artiglieria leggera per l'esercito e la marina italiana fornirà la spinta necessaria per una ristrutturazione che comporterà l'impianto di un nuovo polo a Campo Tizzoro. Nel 1926 a Limestre erano occupati circa seicento operai ed era ormai terminata la costruzione delle case operaie, del refettorio, della scuola, della stazione ferroviaria e della teleferica,

The impulse driven by the factory in time is fundamental for both organization and territorial structure. In effect the valley is structured like a factory village which, owing its birth to the bonification of the '30s, has been enriched by rural buildings, director's mansions and the center of Limestre, which gathers industrial constructions, road infrastructure and railroads, social and service structures. The activity of the metallurgic site of Limestre focused on military production thanks to the strategic position which guaranteed a natural defense. Special compounds have been produced such as alpacca, paktong, nickel for coins, copper wire for dynamos (called Margarina²³ based on the name of the German postmen who's bicycles where equipped with this device during World War II), bobbins used as electrical resistance, bronze for springs, maillechort for bullet coating and brass for the casing. This activity brought the Pistoia's Apennine site to play a crucial role in Italian industry. Therefore an amplification of the production site became necessary at the beginning of the twentieth century including additional structures: a hotel, two buildings to host the three hundred worker families and a school for their children. The large public commission of 1910, regarding the production of guns, pistols, muskets and light artillery for Italian army and the marines, offered the stimulus for a restructuring process which implied the creation of a new site at Campo Tizzoro.

In 1926 about six hundred employees worked at Limestre and their housing, refectory, school, railway station and cableway had been finished when the digression of national commissions for ammunition set the production centre at difficulty.

**Stabilimento SMI
a Fornaci di Barga
nel 1916**



**Stabilimento KME
a Fornaci di Barga
oggi**



quando il progressivo calo delle commesse statali di munizioni mise in serie difficoltà il centro produttivo. La crisi culminerà con la conseguente chiusura dello stabilimento nel 1933, quando alla situazione descritta si sommeranno le problematiche legate alla crisi internazionale di quegli anni.

Le macchine tornarono a funzionare a pieno regime solo nel 1940 con la domanda statale di munizioni; infatti in quel periodo in Italia si stava perseguendo una politica tesa al potenziamento bellico. La riapertura avvenne con un volume di produzione maggiore rispetto al passato e quindi con un maggior numero di addetti, condizione che portò ad un'emergenza abitativa. La domanda fu presto risolta con la costruzione di un nuovo villaggio composto da quaranta case unifamiliari nei pressi della strada statale a settecento metri di altitudine sulle pendici del monte Oppio. Nel contempo erano stati terminati i lavori della grande azienda agraria, in cui venivano allevati bovini, ovini e pollame e che comprendeva una riserva di caccia, un laghetto per l'itticoltura delle trote, varie produzioni cerealicole e contemporaneamente veniva attuato un piano di rimboschimento con alberi di castagno.

Cité Industrielle: planimetria generale e veduta prospettica dei terrazzamenti sulla valle. Nei due disegni di Giovanni Astengo per il libro, rimasto inedito, "Abitazioni e lavoro nella città di domani" si riconosce l'idea compositiva, in particolare il rapporto stabilito dalla città industriale con il sito e la città vecchia.

29

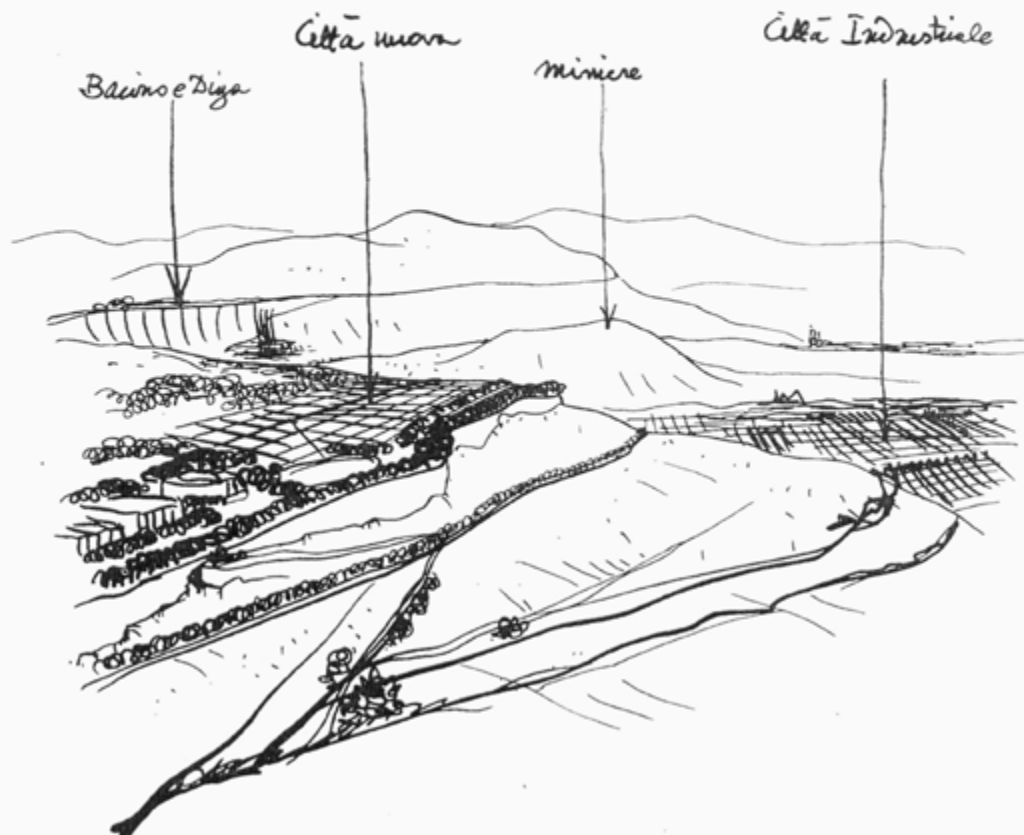


The crises culminated in shutting down the factory in 1933, when the situation described above summed up with the problems due to the international crises of these years.

The machines returned to work altogether only in 1940 with the rise of the national demand for munitions. In fact during this period Italy followed a policy of mobilization. The restart happened with a production volume major to that of the past and consequently with a major number of employees, which lead to a housing emergency.

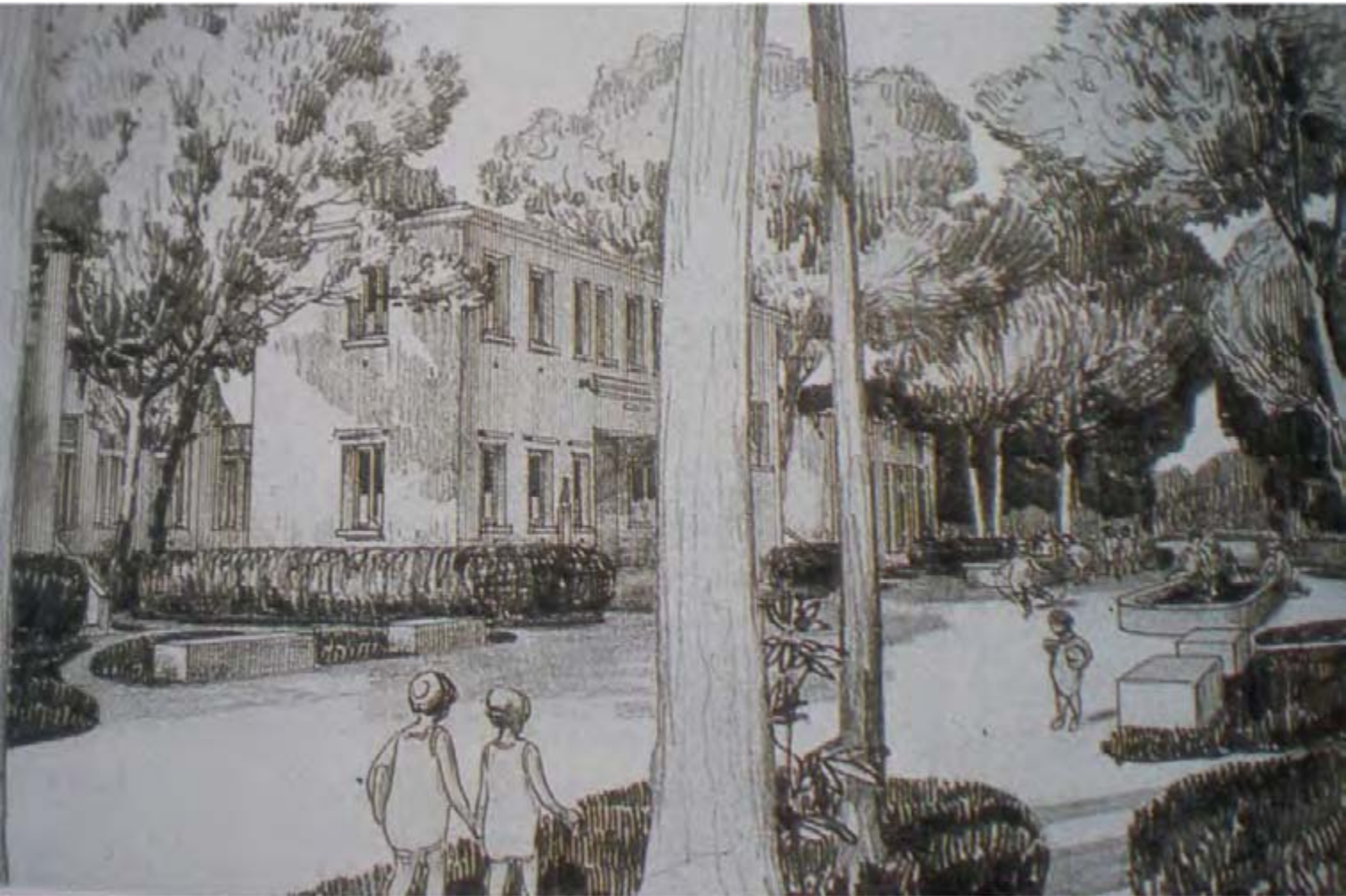
This demand was satisfied soon by the construction of a new village of forty single-family houses close to the national country road at seven hundred meters MSL on the hang of Mount Oppio. Contemporaneously the work at the vast agricultural factory had been finalized, including cattle, sheep and chicken breeding, hunting grounds, a pond for trout farming and the cultivation of several cereals. At the same time an afforestation plan with chestnut trees was implemented.

Cité Industrielle: general plan and prospectic view of the terraces upon the valley. In Giovanni Astengo's drawing for the unreleased book "Abitazioni e lavoro nella città di domani" is recognised the compositive idea, particularly the bond between the industrial city, the site and the old city.



30

²³ La storia della denominazione "Margarina" è legata a quella di Caterina, la Radio della Speranza costruita da alcuni ufficiali italiani fatti prigionieri durante la guerra ed internati nel campo di prigionia di Sandbostel nella Germania nord-occidentale nel 1944. La creatività nella ricerca di materiali utili alla costruzione dei componenti dell'apparato radio porta ad un antesignano progetto di riciclaggio di componenti come la dinamo delle biciclette dei postini da cui venne smontato il filo di rame per le bobine. Un esemplare ricostruito è conservato al museo dell'Internamento di Padova.







Il Progetto

The Project

L'incarico di ristrutturazione dell'edificio di Poggio al Vento, venne affidato all'architetto Spadolini nel 1976. Un aspetto chiave nella storia del progetto è la sua collocazione cronologica, essendo una realizzazione quanto mai emblematica del suo tempo. Siamo infatti nel periodo successivo alla crisi energetica del 1973 con la quale l'occidente si svegliò bruscamente dal sogno del miracolo economico che aveva caratterizzato gli anni Sessanta. Il petrolio si era affermato nella prima metà del secolo come la principale fonte energetica, poiché risultava vantaggioso per la facilità di trasporto, ma soprattutto per il suo rapporto tra potere calorico e costo, rendendo presto obsolete le vecchie fonti energetiche come il carbone e antieconomica la ricerca e lo sviluppo di fonti alternative. Il motore a scoppio divenne, con la sua ampia diffusione nell'industria automobilistica in crescita, un fattore chiave nell'incessante richiesta di greggio. Anche nel settore della produzione d'energia elettrica, caratterizzato da una crescita esponenziale della domanda negli anni della ripresa economica del secondo dopoguerra, s'impose l'olio combustibile. Nell'Ottobre del '73 nel giorno dello Yom Kippur, gli eserciti egiziano e siriano con l'appoggio dei paesi arabi e di quelli anti-americani attaccarono su fronti opposti Israele in modo diretto, ed i paesi occidentali (rei di una politica filo-israeliana) in modo indiretto, attraverso il blocco delle esportazioni del greggio verso questi. Fino a quel momento il petrolio era estratto e commercializzato da società occidentali, che ne avevano gradualmente ridotto il prezzo, fino a quando i paesi membri dell'OPEC (Organization of the Petroleum Exporting Countries) presero il controllo sulla gestione delle esportazioni.

The task of restructuring the house of Poggio al Vento was handed to Spadolini in 1976. A key aspect in the history of the project is its chronological position, being one of the more emblematic achievements of his time. It was the period following the Energy Crisis in 1973, when the West suddenly awoke from the dream of the economic miracle that had characterized the '60s. The oil was asserted in the first half of the century as the main energy source because it was advantageous for ease of transport, but mainly, for its calorific value and cost ratio, making obsolete the former traditional energy sources like coal. At that time it was also non-economic the research and development of alternative sources. The internal combustion engine became, with the widespread growth in the automotive industry, a key factor in the incessant demand for crude oil. Fuel oil imposed itself even over the production of electricity, which was characterized by an exponential growth in demand in the years of economic recovery after World War II. In October 1973 on the day of Yom Kippur, Egyptian and Syrian armies with the support of Arab countries and the anti-Americans directly attacked Israel on opposite sides, and in an indirect way the Western countries (guilty of a filo-Israelian politic), by blocking the export of crude oil to these. Until that time oil was extracted and marketed by Western societies, which had gradually reduced the price until the OPEC (Organization of the Petroleum Exporting Countries) took management control of exports. These geopolitical events led to a dramatic rise in oil prices and consequently to the adoption of measures to reduce consumption by the affected governments.

Tali eventi geopolitici portarono ad un innalzamento vertiginoso del prezzo del petrolio e di conseguenza l'adozione, da parte dei governi colpiti, di provvedimenti atti a diminuire i consumi. L'occidente sperimentò domeniche senza auto (austerità), la riduzione dell'illuminazione stradale e commerciale, la fine anticipata della programmazione televisiva, infine l'ora legale. Si acquisì per la prima volta la consapevolezza della fragilità del sistema produttivo dipendente dai rifornimenti di greggio e quindi dai paesi dell'OPEC. Oltre alle politiche di austerità contingenti, emerse un dibattito circa la necessità della ricerca di nuove fonti di approvvigionamento energetico alternative al petrolio, ed alla ricerca di strategie atte alla riduzione dei consumi. Contemporaneamente nell'ambito della ricerca architettonica si rese evidente la necessità di una revisione degli standard e delle metodologie costruttive e progettuali al fine di renderli più rispondenti ad una politica di contenimento dei consumi. L'interesse si spostò quindi dal cantiere verso il progetto e verso il prodotto; sorse e via via lentamente si affermò la domanda e l'interesse dei progettisti verso materiali da costruzione innovativi che potessero rispondere ai requisiti di isolamento, controllo dei consumi, maggiore efficienza degli impianti.

31

**“Corriere della Sera”
2 dicembre 1973**



The West experienced car-free days (titled “Austerity Sundays”), the reduction of street and commercial lighting, early termination of television programming, then the daylight saving time.

People gained for the first time awareness of the fragility of the production system and of its dependence on oil supply from OPEC countries.

In addition to the policies of austerity emerged a debate around the need of finding new sources of energy supply alternative to oil and looking for strategies to reduce consumption.

At the same time, as part of the architectural research, it became evident the need for a revision of the standards and construction methods along with design to make them more responsive to a policy of limiting consumptions.

The interest then moved towards the project by the building yard and slowly rose the demand and the interest of designers towards innovative building materials that can meet the insulation requirements, consumption control, and more efficient plumbing and electric systems.

The debate on the needs in the energy field, in those years led to a methodological

Il dibattito sulle esigenze in campo energetico, condusse in quegli anni ad una ricerca metodologica, che si manifestò nel 1976 nel programma di ricerca del “Progetto Finalizzato Energetica” promosso dal CNR (Consiglio Nazionale delle Ricerche) e dall’ENEA (l’allora Comitato nazionale per la ricerca e lo sviluppo dell’Energia Nucleare e delle Energie Alternative). I primi risultati del PEF (Piano Energetico Finalizzato) emergono solo attorno alla metà degli anni Ottanta per esempio in progetti residenziali realizzati nella regione Toscana attraverso il programma per residenze coordinato dal consorzio Cooper Toscana (ARCAT) per i Peep di Livorno, Carrara, Forte dei Marmi, Certaldo e più tardi Firenze.

Oltre alla ricerca tecnologica si riscoprono le strategie insediative e le metodologie costruttive del passato, la ricerca del benessere abitativo attraverso una progettazione attenta a quel complesso di fattori che regolano il microclima. Si guarda con rinnovato interesse a soluzioni consolidate ed espresse nelle architetture storiche ed anche vernacolari con esempi che vanno dai grandi sistemi termali romani, ai trulli pugliesi, alle limonaie toscane settecentesche, o semplicemente alle cascine che punteggiano la penisola con le loro soluzioni strettamente legate alle risorse disponibili localmente. Tali accorgimenti tecnici, derivanti dalla tradizione costruttiva, erano stati messi da parte dal movimento moderno: una scelta di rottura rispetto al passato a carattere ideologico ed espressione architettonica di una società rinnovata dopo la guerra, ma anche e soprattutto basata sulla definizione di nuovi standard che risultino essere economicamente più convenienti.

research, which is manifested in 1976 in the research program of “Targeted Energy Project” sponsored by the CNR (National Research Council) and ENEA (the national Committee for Research and Development of Nuclear and Alternative Energy).

The first results of PEF (Energy Finalised Plan) emerged only in the mid-eighties, for example in residential projects built through the residences program in Tuscany coordinated by the Tuscany Consortium for Cooperation (ARCAT), like the PEEPs (Piani di Edilizia Economica e Popolare) for the cities of Livorno, Carrara, Forte dei Marmi, Certaldo and later Firenze.

In addition to technical research, settlement strategies and construction methods, the pursuit of housing health are being rediscovered through a careful design of the complex factors that regulate the microclimate.

There is renewed interest in proven solutions expressed in the vernacular as well as historic architecture, with examples ranging from large Roman thermal systems or the trulli of Puglia, to Tuscan eighteenth century limonaie, or simply to farms that dot the peninsula with their solutions closely related to resources locally available. These technical features, resulting from the building tradition, have been set aside by the modern movement that broke with the past with decision, showing an ideological character as it was an architectural expression of a renewed society after the War II, but also and mainly based on the definition of new standards that appear to be more cost-effective.

The philosophy of the building process which establishes the separation between structure

Ricostruzione delle Terme di Caracalla



32

I secolo a.C.

Trulli pugliesi



33

XVI secolo

Limonaia di Villa Bruguer



34

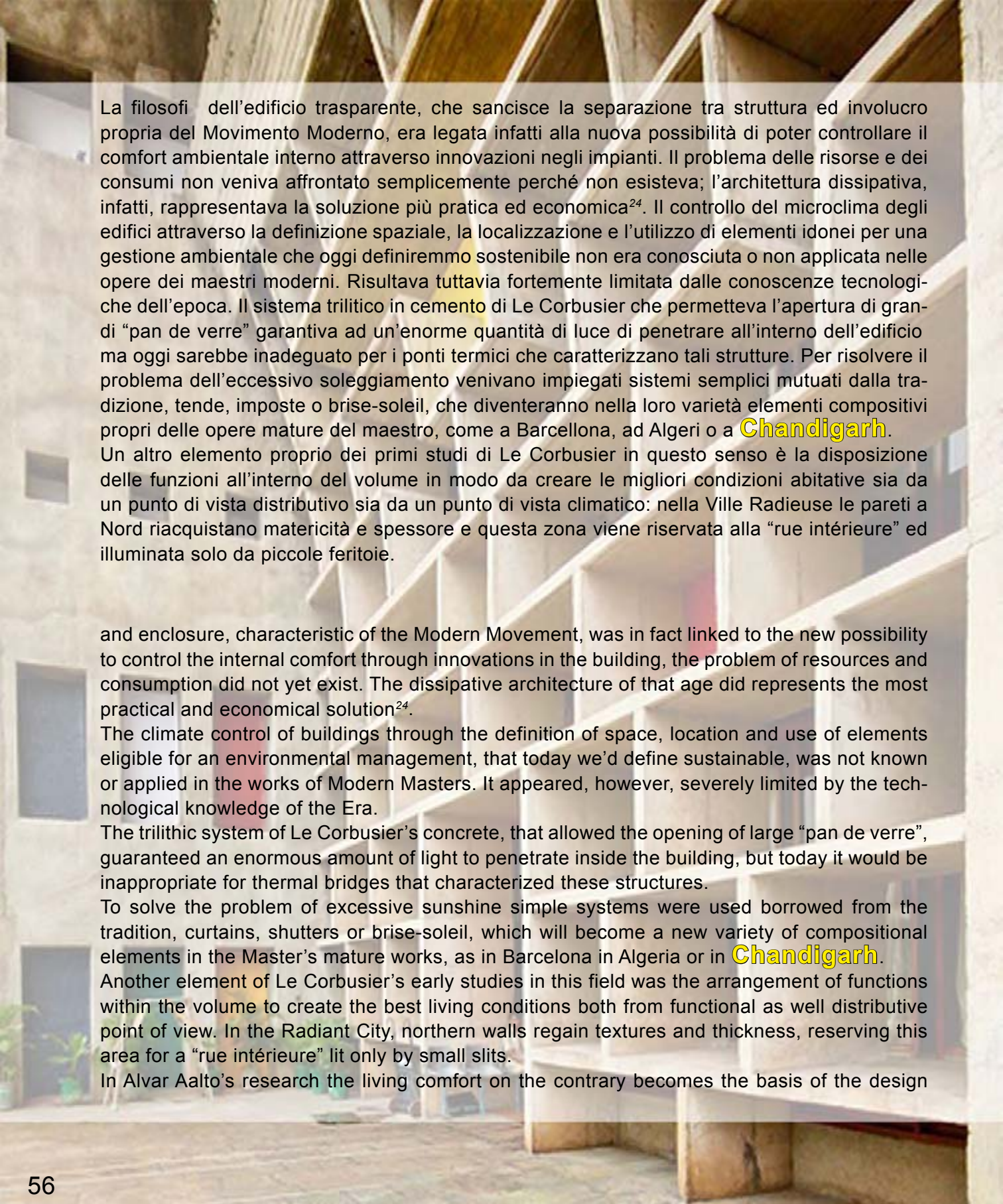
XVIII secolo

Facciata continua in vetro, edificio direzionale



35

XX secolo



La filosofia dell'edificio trasparente, che sancisce la separazione tra struttura ed involucro propria del Movimento Moderno, era legata infatti alla nuova possibilità di poter controllare il comfort ambientale interno attraverso innovazioni negli impianti. Il problema delle risorse e dei consumi non veniva affrontato semplicemente perché non esisteva; l'architettura dissipativa, infatti, rappresentava la soluzione più pratica ed economica²⁴. Il controllo del microclima degli edifici attraverso la definizione spaziale, la localizzazione e l'utilizzo di elementi idonei per una gestione ambientale che oggi definiremmo sostenibile non era conosciuta o non applicata nelle opere dei maestri moderni. Risultava tuttavia fortemente limitata dalle conoscenze tecnologiche dell'epoca. Il sistema trilitico in cemento di Le Corbusier che permetteva l'apertura di grandi "pan de verre" garantiva ad un'enorme quantità di luce di penetrare all'interno dell'edificio ma oggi sarebbe inadeguato per i ponti termici che caratterizzano tali strutture. Per risolvere il problema dell'eccessivo soleggiamento venivano impiegati sistemi semplici mutuati dalla tradizione, tende, imposte o brise-soleil, che diventeranno nella loro varietà elementi compositivi propri delle opere mature del maestro, come a Barcellona, ad Algeri o a **Chandigarh**. Un altro elemento proprio dei primi studi di Le Corbusier in questo senso è la disposizione delle funzioni all'interno del volume in modo da creare le migliori condizioni abitative sia da un punto di vista distributivo sia da un punto di vista climatico: nella Ville Radieuse le pareti a Nord riacquistano matericità e spessore e questa zona viene riservata alla "rue intérieure" ed illuminata solo da piccole feritoie.

and enclosure, characteristic of the Modern Movement, was in fact linked to the new possibility to control the internal comfort through innovations in the building, the problem of resources and consumption did not yet exist. The dissipative architecture of that age did represent the most practical and economical solution²⁴.

The climate control of buildings through the definition of space, location and use of elements eligible for an environmental management, that today we'd define sustainable, was not known or applied in the works of Modern Masters. It appeared, however, severely limited by the technological knowledge of the Era.

The trilitic system of Le Corbusier's concrete, that allowed the opening of large "pan de verre", guaranteed an enormous amount of light to penetrate inside the building, but today it would be inappropriate for thermal bridges that characterized these structures.

To solve the problem of excessive sunshine simple systems were used borrowed from the tradition, curtains, shutters or brise-soleil, which will become a new variety of compositional elements in the Master's mature works, as in Barcelona in Algeria or in **Chandigarh**.

Another element of Le Corbusier's early studies in this field was the arrangement of functions within the volume to create the best living conditions both from functional as well distributive point of view. In the Radiant City, northern walls regain textures and thickness, reserving this area for a "rue intérieure" lit only by small slits.

In Alvar Aalto's research the living comfort on the contrary becomes the basis of the design

Nella ricerca di Alvar Aalto il benessere abitativo diviene la base del processo progettuale, individuando l'involucro quale strumento e filtro con l'esterno, essendo in grado di modificare mediante soluzioni tecnologiche, l'illuminazione, la ventilazione, la temperatura interna.

La **chiesa delle Tre Croci di Imatra** (1950) in quest'ottica è leggibile come un raffinato sistema acustico-architettonico, come avveniva nelle chiese di Juvarra del periodo barocco. Ancora nel sanatorio di Paimio si riscontra un'estrema attenzione alle necessità del paziente che vanno dalla esigenza di una certa privacy ad una ricerca cromatica che contribuisca al benessere psicologico sino al semplice ma funzionale sistema di ventilazione naturale ottenuto con un percorso che separa esterno ed interno attraverso un vano con doppie finestre. Lo studio indirizzato a soluzioni che offrano un adeguato livello prestazionale nel campo del benessere termo-igrometrico ed ambientale ha condotto Frank Lloyd Wright a realizzare architetture dotate di sistemi funzionali a questo scopo. L'architetto statunitense viene ricordato in questo senso principalmente per il progetto del Larkin Building (1904), edificio isolato ed ermeticamente chiuso all'esterno, in cui il benessere ambientale è perseguito attraverso uno dei primi impianti di condizionamento dell'aria. F.L. Wright crea un microambiente controllato rispetto a quello esterno inquinato dalla vicinanza alla Central Station. L'architetto abbandona in questo caso le sue sperimentazioni e le soluzioni di riscaldamento e condizionamento passivo che caratterizzano molte sue architetture. Ad esempio nella Roberts House (1907) attraverso un particolare uso del mattone forato si crea un flusso d'aria interno, collegato al camino.

process, identifying the envelope as a tool and filter to the outside, being able to change lighting, ventilation, indoor temperature through technological solutions.

The **church of Three Crosses at Imatra** (1950) can be interpreted as a sophisticated architectural sound-system similar to Juvarra's churches in the Baroque Epoch. Even in the Paimio sanatorium, there is an extreme attention to the needs of the patient, ranging from the need for some privacy to a chromatic research that goes from contributing to the psychological wellbeing, up to the simple but functional system of natural ventilation created by a path that separates the external and internal spaces through a room with double windows.

The study aimed to solutions that provide an adequate level of performance in the field of thermo-hygrometric and environmental wellbeing led Frank Lloyd Wright to make architectures with functional systems.

The American architect is remembered on this line mainly for the design of the Larkin Building (1904), hermetically sealed and isolated building from the outside space, where the environmental comfort is pursued through one of the first air conditioning systems. F.L. Wright creates a controlled micro-environment compared to the external polluted surroundings of the Central Station proximities.

The architect in this case abandons his experiments on passive heating and cooling solutions that characterize many of his architectures. For example, in the Roberts House (1907) he creates an internal airflow through a particular use of hollow brick, attached to the chimney.

ISOBEL ROBERTS HOUSE (1908) – Frank Lloyd Wright -



36



37



38

L'effetto ascensionale ad aria calda così ottenuto sarà ancora sviluppato nella Robie House (1908) a Chicago, dove il sistema viene integrato con aperture poste al di sotto della falda di copertura, in modo da creare un flusso d'aria e climatizzare gli ambienti anche nei mesi estivi, espellendo l'aria calda dall'interno. L'ingresso a Nord viene protetto dai freddi venti invernali che battono le prairie dell'Illinois mediante un cortile che assicura anche ombreggiatura nei torridi mesi estivi; il terrazzo del soggiorno a Sud permette un'ombreggiatura degli ambienti interni. Attraverso l'attento posizionamento delle aperture viene garantito un minimo di raffrescamento naturale derivante dai flussi d'aria che raggiungono anche gli ambienti del sottotetto. Nella zona Nord dell'edificio vengono posti i servizi, a formare una barriera al freddo. La copertura viene studiata come un vero e proprio strumento tecnologico di regolazione termica che contribuisce al benessere climatico dell'organismo edilizio. La falda a Sud del tetto viene calcolata nelle sue dimensioni molto aggettanti in modo da garantire una buona ombreggiatura estiva, ma assicurando l'irraggiamento nei mesi freddi; la medesima soluzione nei lati Est ed Ovest viene integrata con bow-windows che funzionano come serre che permettono di captare la luce e trasformarla in calore in inverno. Il tema ambientale inteso come perfetto equilibrio tra elemento naturale ed elemento costruito, perseguito mediante una attenta progettazione, è uno degli aspetti propri alla base del concetto di "organico" dell'architettura wrightiana in particolare nella ricerca attorno alla "prairie house": "Una casa non deve mai essere su una collina, ma deve essere della collina in modo tale che collina e casa possano vivere insieme

The effect of ascending hot air thus obtained will be developed in the "Robie House" (1908) in Chicago, where the system is integrated with openings located below the roofing, in order to create an airflow and an air-conditioned environment even in summer, expelling hot air from inside.

The North entrance is protected from cold winter winds that beat the Illinois prairie through a courtyard that also provides shade in the hot summer months, the terrace of the South shades the interior spaces.

The careful positioning of the openings guarantees a minimum of natural cooling caused by air flows that can reach the rooms of the attic. The services are located in the northern area to form a barrier to the cold. The covering is designed like a real temperature regulating technological tool, useful in contributing to climate body construction.

The southern pitch of the roof is very projecting in its real dimension aimed to ensure a good shading during summertime, but also giving to the internal spaces adequate radiation in the cold months; the same solution in the east and west sides is integrated with bay windows that work like greenhouses that allow to capture light and transform it into heat in winter.

The environment seen as a perfect balance between natural and built elements pursued by a careful design is one of the basic aspects of "organic" architecture; Wright in particular in the research around the "prairie house".

"(...) no house should ever be on a hill (...). It should be of the hill. Belonging to it. Hill and house should live together each the happier for the other"²⁵.

ciascuna più felice per merito dell'altra"²⁵. "Così ambiente ed edificio sono una sola cosa: piantare gli alberi nel terreno che circonda l'edificio, quanto arredare l'edificio stesso, acquistano un'importanza nuova, poiché divengono elementi in armonia con lo spazio interno nel quale si vive. Il luogo (la costruzione l'arredamento) ed anche la decorazione, e anche gli alberi tutto diviene una cosa sola nell'architettura organica (...) sintesi nella quale confluiscono tutti gli aspetti dell'abitare, e si pongono in armonia con l'ambiente"²⁶.

La concezione organica wrightiana costituisce in qualche modo un riferimento anche inconsapevole nell'esperienza progettuale di Poggio al Vento, come conseguenza di contingenze tanto legate al sito quanto alle richieste della committenza. L'edificio, oggetto dell'intervento di retrofit energetico ante litteram, risalente al 1940, si trova su un piccolo altopiano, una vera e propria terrazza naturale posta a 1000 m sul livello del mare, su un balzo che si apre sulla magnifica vallata appenninica. Risultava quindi indispensabile, ricercare una soluzione, che coniugasse rispetto del luogo, soddisfacimento del benessere abitativo e fruitivo, un'estetica rinnovata ed adatta a permettere l'utilizzo dell'abitazione anche come luogo di rappresentanza, per parlare di affari in un contesto diverso da un formale ufficio, ma soprattutto rappresentativo della vocazione sperimentale dell'azienda. Uno dei principali obiettivi prestazionali consisteva nel garantire il benessere termico dei fruitori in un luogo battuto dal vento e caratterizzato da temperature invernali estremamente rigide. Inoltre l'accessibilità per i rifornimenti energetici era limitata perché affidata ad un unico collegamento alla strada statale, mediante una sterrata che si inerpicava con una serie di tornanti attraverso il bosco di castagni. Queste problematiche saranno determinanti nella scelta di dotare l'abitazione di un tetto solare, anche alla luce della nuova sensibilità verso il risparmio energetico scaturita dalla già citata crisi del 1973. La ricerca di metodologie atte allo sfruttamento dell'energia solare in epoca moderna, aveva ottenuto ottimi risultati sin dall'inizio del Novecento con pionieri quali Gaetano Vinaccia con il suo "Corso del sole in urbanistica ed edilizia" (1939), un manuale atto a far luce sui criteri da adottare per una progettazione solare, con Mario Dorming professore al Politecnico di Milano, relatore al primo congresso mondiale sull'energia solare in Arizona nel 1955, e ancora con il ministro Orso Mario Corbino e con Giovanni Francia, il quale svilupperà negli anni Sessanta sistemi a concentrazione lineare e puntuali Fresnel e soprattutto con Farrington Daniels, già collaboratore di Enrico Fermi al progetto Manhattan, promotore dell'International Solar Energy Society fondata nel 1954. L'applicazione di dispositivi solari per il riscaldamento dell'acqua aveva raggiunto nella prima metà del novecento un'elevata diffusione, in particolare in Florida

L'inclinazione ottimale dei pannelli solari consente di massimizzare il rendimento energetico. L'angolazione ottimale è determinata dalla latitudine del sito in cui è ubicato l'impianto, dal periodo dell'anno e dall'angolo che consente l'irraggiamento perpendicolare dei raggi solari.



“Thus environment and building are one: planting the grounds around the building on the site as well as adorning the building take on new importance as they become features harmonious with the space-within-to-be-lived-in.

Site, structure, furnishing – decoration too, planting as well – all these become as one in organic architecture (...) synthesis of features of habitation and harmonious with environment”²⁶.

The organic conception by Wright is somehow an unaware design reference for Poggio al Vento, as result of contingencies related both to the site and the demands of the client. The building, characterised by an ante litteram energetic retrofit, is located on a small plateau, a rock balcony at 1000 m above sea level, a leap that opens onto a magnificent valley of the Apennines. It was therefore necessary to seek a solution that combined abitative and functional wellbeing, and a renewed aesthetic suitable to allow the use of the dwelling as to also run business meetings in a different informal context, especially representative for the experimental vocation of the company as well.


One of the key performance targets was to ensure thermal comfort of the users, being the house located in a windswept site characterized by extremely cold winter temperatures.

Furthermore accessibility for energy supply is limited because it is given by a small serpentine road that twists through a series of switchbacks through the forest of chestnut trees. These issues were decisive in the choice of providing the home solar roof, especially under the light of the new sensitivity to energy savings resulted from the aforementioned crisis of 1973.

The research of new ways to use solar energy in the modern era had made very good progress since the beginning of the twentieth century, with pioneers such as Gaetano Vinaccia with his “Course of the sun in the planning and construction” (1939) a manual addressed to define clear criteria for solar design, with Mario Doring – professor at Polytechnic of Milan – the first speaker at the “World Congress on Solar Energy” in Arizona in 1955, and again with minister Orso Mario Corbino and Giovanni Francia, who developed during the sixties linear concentration and punctual Fresnel systems; above all Farrington Daniels – a former collaborator of Enrico Fermi at the Manhattan Project – sponsor of the International Solar Energy Society, founded in 1954.

The application of solar water heating devices had reached a peak in the first half of the twentieth century dissemination, particularly in Florida and California, with “Day and night water heater” a natural circulation system in which the water stored in a reservoir placed higher levels of collectors was able to provide hot water throughout the day.

40



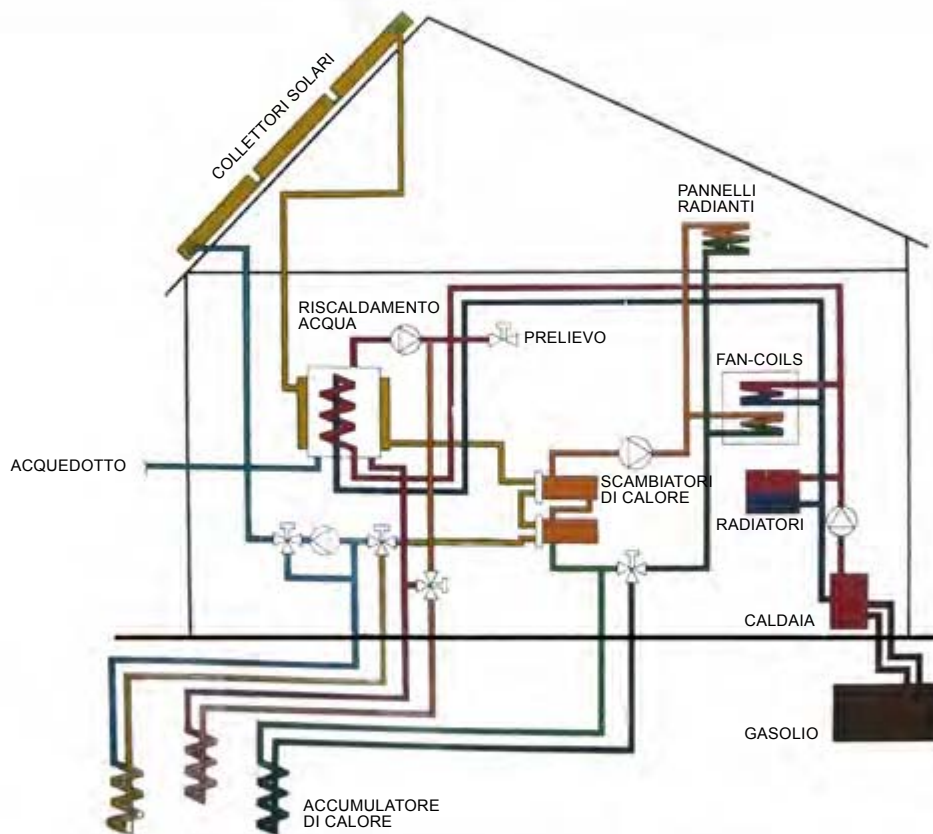
The optimal inclination of the solar panels allows to maximize the energetic performance. The optimal angulation is determined by the latitude of the site where the plant is located, by the time of the year and by the angle that consents the perpendicular radiation of the solar rays.

e in California, con il “Day and night water heater” un sistema a circolazione naturale in cui l’acqua accumulata in un serbatoio posto più in alto dei collettori piani era in grado di fornire acqua calda durante tutto il giorno. Tale linea di sperimentazione venne pressoché abbandonata per ragioni di economicità, essendo gli impianti solari non concorrenziali per quanto riguardava spese di installazione e manutenzione, rispetto ad impianti con caldaia a combustibile. Le prime ricerche italiane per il riscaldamento solare dell’acqua furono condotte solo dall’inizio degli anni Sessanta dal Politecnico di Milano, nell’ambito di un programma finanziato dal CNR, e solo a partire dagli anni Ottanta l’ENEL (Ente Nazionale Energia Elettrica) promosse una campagna per l’installazione di collettori solari, che tuttavia, in assenza di riferimenti normativi, non ebbe successo. L’esperienza solare condotta a Poggio al Vento può essere considerata quindi come uno dei primi casi italiani e sicuramente il primo in Toscana di realizzazione di una copertura dotata di collettori solari. L’applicazione di tale sistema risultò idonea in questo edificio sia rispetto alle condizioni ambientali sia rispetto alle condizioni locali (latitudine 44°05’, gradi giorno 2600), sia rispetto alla conformazione stessa del sito. L’edificio si trova su un costone di roccia circondato su tre lati da ripide scarpate, con alberature le cui chiome raggiungono il livello del piano su cui sorge la costruzione, mentre il quarto lato, quello a Sud, si apre in direzione del bosco con una vasta area pianeggiante che conduce ad un viottolo collegato alla strada carrabile. Le considerazioni ambientali si coniugano con le capacità progettuali ed il know-how proprie dell’azienda: il progetto in questione si caratterizza proprio per l’applicazione

This line of experimentation was virtually abandoned for reasons of economy, being solar systems non-competitive in regard to installation and maintenance costs compared to fuel boiling systems.

The first Italian research for solar water heating was conducted only since the early sixties by the Polytechnic of Milan as part of a program funded by the National Research Council, and only since the eighties ENEL (National Electricity Board) promoted a campaign for the installation of solar collectors which, however, in the absence of normative references, was not successful. The solar experience conducted in Poggio al Vento can be considered as one of the first Italian cases and certainly the first construction of a roof with solar collectors in Tuscany. The application of this system seemed suitable for this building, compared to the ambient conditions, the local conditions (latitude 44° 05’, degree days: 26) and compared to the conformation of the site itself. The building is located on a ridge of rock surrounded on three sides by steep slopes with trees whose crowns reach the level of the plan, on which stands the building, while the South side opens in the direction of the wood with a large flat area that leads to a path connected to the driveway. Due the design skills and the own know-how of the owner company, this project stands out because of its experimental nature of the industrial technologies applied to a building in a sort of fusion between scientific research, craftsmanship and advanced skills. This aspect is emphasized from the outset in the analysis of the executive drawings of the

Un impianto a circolazione forzata è formato da un collettore solare a sè stante, connesso attraverso un circuito con un serbatoio localizzato nell'edificio. All'interno del circuito si trova acqua con un fluido termovettore antigelo. La pompa di circolazione del circuito solare è attivata da un regolatore differenziale di temperatura, quando la temperatura all'interno del collettore è superiore alla temperatura di riferimento impostata nel serbatoio di accumulo. Il calore viene quindi trasportato al serbatoio e ceduto all'acqua sanitaria tramite uno scambiatore di calore.



A forced circulation plant is composed of an independent solar collector, connected by a circuit to a tank localized inside the building. Inside the circuit there is water mixed with a thermoconvecting antifreeze fluid. The circulation pump of the solar circuit is activated by a differential temperature regulator when the temperature inside the collector is higher than the temperature set for the tank. The heat is then transported to the tank and given to the sanitary water by a thermal exchanger.

sperimentale di tecnologie industriali all'edilizia in una sorta di fusione tra ricerca scientifica, artigianalità e competenze avanzate. Quest'aspetto si rileva immediatamente nella lettura delle tavole esecutive del progetto della copertura, da cui emerge una capacità assolutamente innovativa nel campo architettonico; si ha infatti l'ingresso della progettazione industriale di livello avanzato nel mondo dell'edilizia attraverso il componente evoluto. La rappresentazione in scala 1:1 delle parti, la quotatura in millimetri degli elementi, le minuziose descrizioni dei materiali e delle lavorazioni, una grafica rispondente agli standard ISO del disegno meccanico caratterizzano l'introduzione di questi nuovi aspetti progettuali di origine industriale che impongono di definire chiaramente il progetto per tutti gli operatori del processo realizzativo: chi dovrà realizzare in fabbrica le parti e chi le dovrà montare in cantiere appartengono a mondi e culture costruttive diverse. Si manifesta con questa sperimentazione anche in Italia la collaborazione tra industria e mondo delle costruzioni.

Il collettore come elemento base del sistema di captazione viene quindi studiato, analizzato, descritto e poi realizzato in modo estremamente dettagliato, cercando di sfruttare al massimo le caratteristiche di conducibilità del rame. I collettori sono realizzati con un sistema a "pannello solare vetrato", con un elemento captante a superficie selettiva in rame ed un radiatore all'interno del quale è inserito un fascio di tubi in cui corre il fluido vettore del circuito primario destinato ad essere riscaldato. Il collettore come elemento base del sistema di captazione viene quindi studiato, analizzato descritto e poi realizzato in modo estremamente dettagliato,

roofing system, from which emerges a totally innovative capability in the field of architecture, it is actually the entrance of the Industrial Design discipline in the world of building through an advanced component.

The 1:1 scale representation of the components, the dimensioning of the elements in millimeters, the detailed descriptions of materials and processing, graphics compliant with ISO standards characterize the mechanical planning of these new design aspects of industrial origin, which require to clearly define the project for all those involved in the realization process. The actors building the prefabricated parts and the ones to fit them on site belong to different worlds as well as to separate construction/professional cultures.

This collaboration between industry and construction shows itself in this all-Italian trial.

The collector as a basic element of the solar system is studied, analyzed and then implemented as described in great detail, trying to make the most out of the conductive capacity of copper. The collectors are made of "solar-glass", with a copper selective surface absorber element, a radiator containing a bundle of tubes in which flows the carrier fluid of the primary circuit, addressed to be heated. The carrier fluid consists of water with plasticizer added, to make it run without freezing at winter temperatures.

The working of this collector is fairly simple, the transparent glass plate located above the absorber allows the passage of sunlight.

The absorber while heating emits energy in the form of infrared radiation through the glass

41

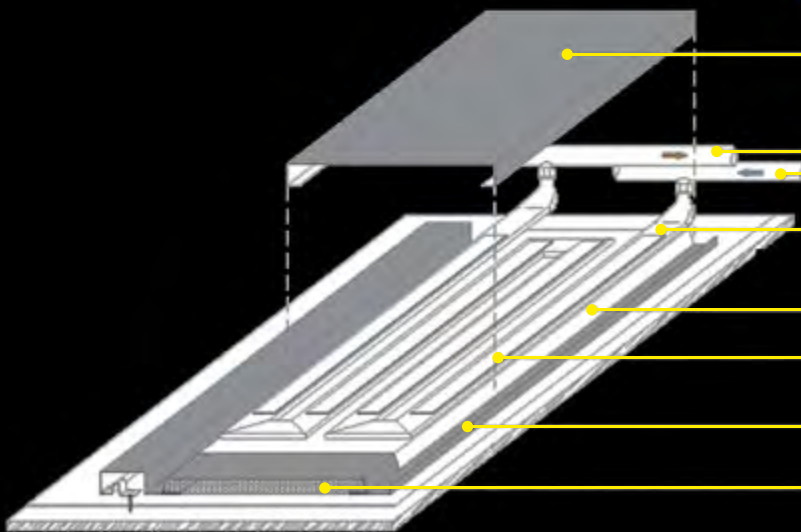


PANNELLO SMI-sol IN PROVA PRESSO IL CENTRO RICERCHE A FORNACI DI BARGA NEL 1974-75



42

COMPONENTE TECU SOLAR SYSTEM



LASTRA DI RAME ESTERNA

TUBI IN RAME DI MANDTA E DI RITORNO

SERPENTINA IN RAME PER LO SCAMBIO TERMICO

LASTRA INFERIORE IN RAME DI AGGANCIO PER IL MODULO CAPTANTE

BANDA TERMOCONDUTTIVA

LASTRA IN RAME SAGOMATA PER IL RIVESTIMENTO DELLA COPERTURA

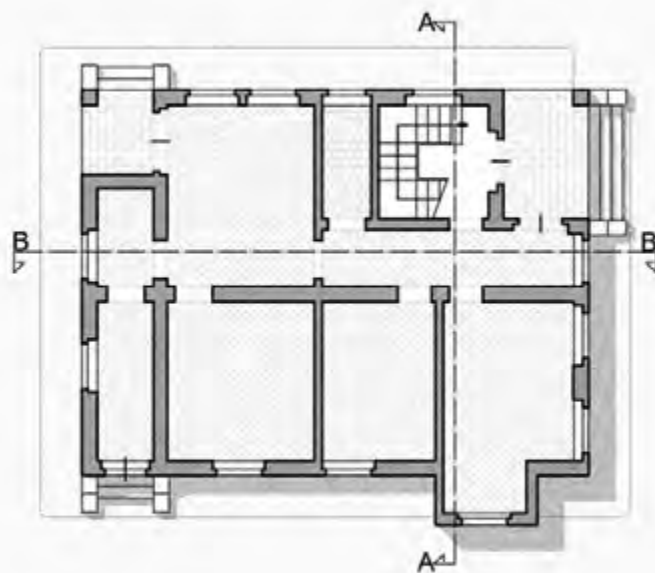
PANNELLO DI MATERIALE ISOLANTE

COLLETTORE SOLARE

cercando di sfruttare al massimo le caratteristiche di conducibilità del rame. I collettori sono realizzati con un sistema a “pannello solare vetrato”, con un elemento captante a superficie selettiva in rame ed un radiatore all’interno del quale è inserito un fascio di tubi in cui scorre il fluido vettore del circuito primario destinato ad essere riscaldato. Il liquido in questione è costituito da acqua addizionata con antigelo affinché circoli alle temperature di esercizio invernali senza congelarsi. Il funzionamento di tale collettore è piuttosto semplice: la lastra di vetro trasparente posta superiormente all’assorbitore permette il passaggio dei raggi solari, l’assorbitore scaldandosi emette energia sotto forma di radiazione infrarossa, grazie alla superficie vetrata si origina un effetto serra che impedisce la ri-emissione dell’energia verso l’esterno. Il pannello è inoltre provvisto nella parte sottostante di uno strato isolante in fibra di vetro per aumentarne il rendimento impedendo la dispersione del calore per induzione, ed è chiuso posteriormente da una scocca in rame. Il pacchetto (vetro, assorbitore, fascio tubiero, isolante termico e scocca) è inserito all’interno di uno “châssis” in PVC, studiato come elemento modulare, da posizionare al di sopra della copertura. I collettori, ribattezzati dall’azienda “SMI-sol”, hanno una dimensione di due metri per un metro (2x1 m) con uno spessore di dieci centimetri e presentano una superficie captante pari a 1,42 m² per pannello. L’edificio originario al momento dell’intervento presentava una copertura realizzata con mensole, travetti e correnti in preformati in calcestruzzo di tipo “varese” con un orientamento delle falde secondo l’asse Est-Ovest.

PIANTE DELL’EDIFICIO ORIGINARIO AL MOMENTO DELL’INTERVENTO DI SPADOLINI

ORIGINAL BUILDING PLANS AT THE TIME OF SPADOLINI’S INTERVENTION



PIANO TERRA

surface, originating a greenhouse effect that prevents the re-emission energy outward. The panel is also provided on the underside of an insulating layer of fiberglass to increase the yield preventing the loss of induction heat, and is closed on the back by a copper shell.

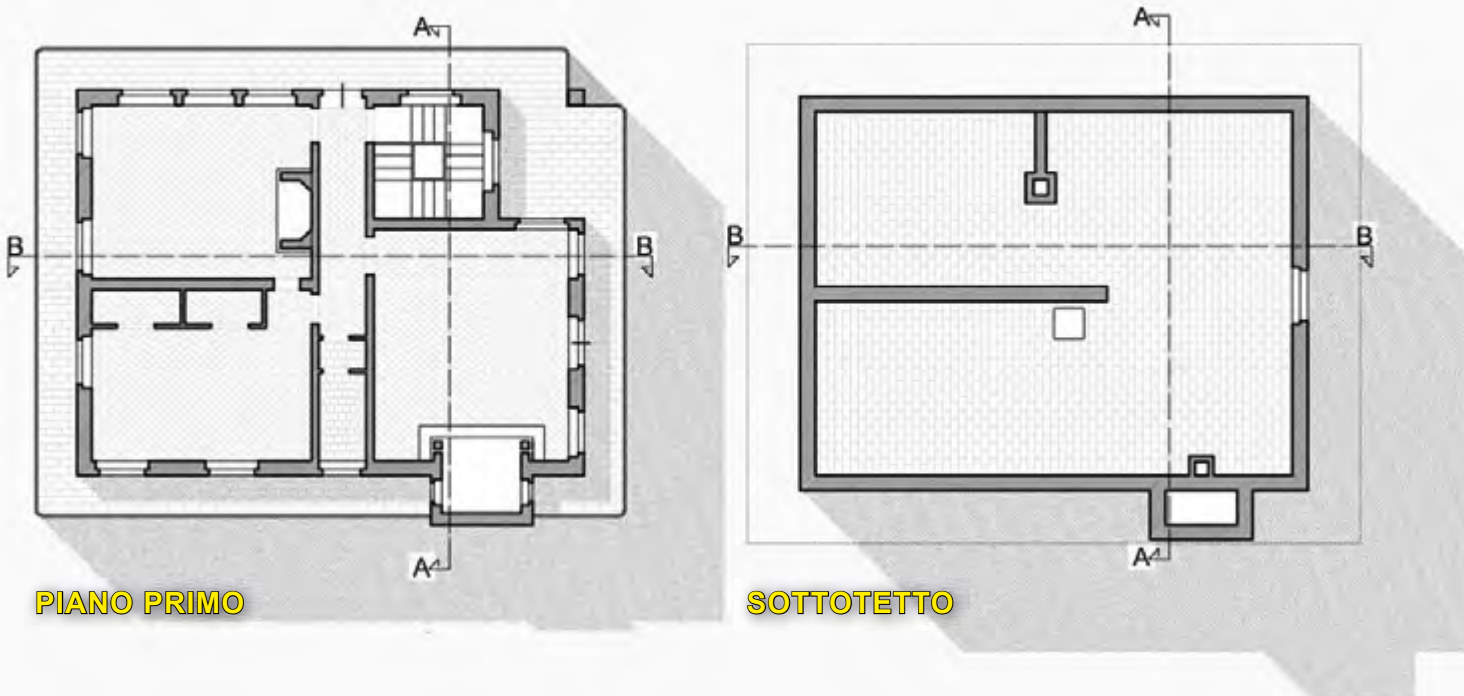
The package (glass, absorber, piping, insulation and body) is placed inside a PVC chassis designed as a modular element, to be placed above the roof.

The collectors renamed “SMI-sol” by the factory have a size of 2 m by 1 m with a thickness around 10 cm, presenting an absorbing surface equal to 1.42 m² per panel.

The original building at the time of intervention had a roof made with shelves, preformed concrete beams and stringers of “Varese” type with an orientation of the pitch according to the East-West axis.

The characteristics of the roof were unsuitable for the application of the showed SMI-sol system, both from a construction point of view – because the structure would have been unable to withstand the stresses arising from the burden of the components – and from the point of view of the both the geographic orientation and the’ orientation of the water which were unfit to ensure optimal uptake of solar rays.

One of the key interventions in this restructuring project deals with the removal of the roof and the demolition of the present brick gables on the North and South sides, and of the central wall of the slab forming the ceiling of the first floor.





PROSPETTO NORD

Mensele e correnti anche nelle parti a vista sono realizzati con preformati in calcestruzzo



PROSPETTO OVEST



PROSPETTO SUD



PROSPETTO EST

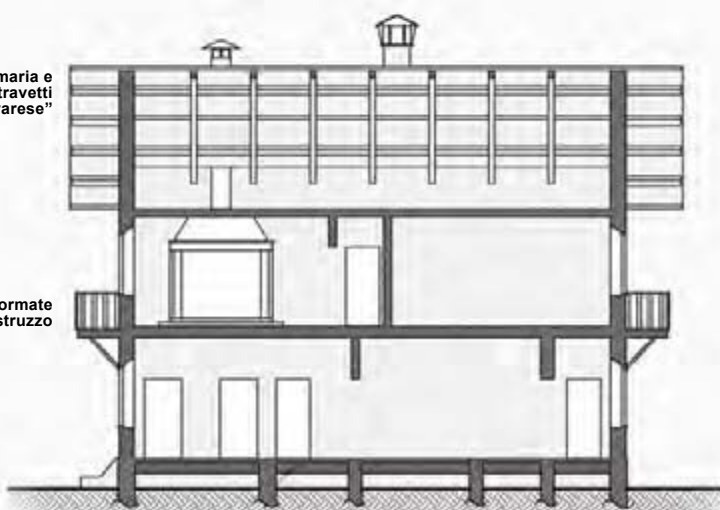
SCALA 1:200



SEZ A-A

Orditura primaria e secondaria in travetti in calcestruzzo "varese"

Mensele preformate in calcestruzzo



SEZ B-B

Le caratteristiche della copertura si presentavano inadatte all'applicazione del sistema SMI-sol tanto da un punto di vista costruttivo, in quanto la struttura sarebbe risultata incapace di sopportare le sollecitazioni derivanti dall'aggravio di peso dei componenti, sia per l'orientamento e la pendenza delle falde inadatti a garantire l'ottimale captazione dei raggi solari. Uno degli interventi fondamentali in quest'opera di ristrutturazione riguardò appunto la rimozione della copertura e la demolizione dei timpani in muratura presenti sui fronti Nord e Sud e quindi del muro centrale di spina e del solaio costituente il soffitto del primo piano. Per la realizzazione del solaio inclinato in latero-cemento della nuova copertura è stato calcolato il nuovo tetto: una struttura in grado di sostenere il peso dell'impianto solare ed al contempo, avendo falde orientate in direzione Nord-Sud con un'inclinazione della falda a Sud, che ospita il sistema di collettori, di quarantadue gradi, consentire la massima captazione dell'irraggiamento solare rispetto alla declinazione invernale. Sulla falda che guarda a Sud, infatti, vengono posizionati i cinquantadue collettori costituenti il "tetto solare" con una superficie captante totale di 73,84 m². Le verifiche condotte sulle prestazioni della soluzione applicata in Poggio al Vento hanno dimostrato la possibilità di ottenere un livello di efficienza adeguato, nonostante questa sia una delle prime sperimentazioni compiute in questo campo. Attraverso una serie di calcoli eseguiti sulla base di parametri (la collocazione geografica, la zona climatica, la geometria della copertura, le caratteristiche costruttive dei collettori stessi) ed attraverso la determinazione dei valori corrispondenti alla superficie media irraggiata, della radiazione diffusa e della radiazione riflessa,

For the realization of the inclined brick-cement floor of the new roofing a new structure was calculated to support the weight of the solar system and equipped with pitches oriented in the North-South direction with the aquifer slope going South, the one that houses the collector system, with the maximum allowed 42° inclination compared to the uptake of winter solar declination. On the ground looking south, in fact, are positioned 52 collectors included in the "solar roof" with a total of 73.84 m² absorbing area.

The performance tests conducted on the solution applied at Poggio al Vento demonstrated the ability to obtain an adequate level of efficiency, although this is one of the first experiments performed in this field. Through a series of calculations based on parameters (the geographical location, climatic zone, the geometry of the roof, the construction of the collectors themselves) and by determining the values corresponding to the average area irradiated, it became possible to determine the average efficiency of the collector, which is equal to about 3500 MJ – a very positive value – which does not differ much compared to similar collectors on the market today.

The thermal storage system was equipped with a 3000 lt steel tank insulated with Styrofoam plates, in order to avoid heat loss.

Fitted inside the cavity there is a heat exchanger, where the carrier fluid circulated from the primary circuit, releasing the heat received from the water in the tank that the sun warmed.

In the tank there were three separate hydraulic circuits: the primary comes from solar panels

è stato possibile determinare il rendimento medio del collettore che risulta pari a circa 3500 MJ, un valore estremamente positivo, che non si discosta di molto rispetto a collettori simili oggi presenti sul mercato. Per quanto riguarda l'accumulo termico, il sistema era dotato di un serbatoio in acciaio da 3000 l isolato con lastre di polistirolo, al fine di evitare dispersioni termiche, e corredato al suo interno di uno scambiatore di calore ad intercapedine, in cui circolava il fluido vettore proveniente dal circuito primario che, cedendo il calore ricevuto dal sole, riscaldava l'acqua presente nel serbatoio. Nel serbatoio di accumulo erano previsti tre circuiti idraulici separati, quello primario proviene dai pannelli solari, per la circolazione il fluido scaldato dal sole, quello secondario collegato all'impianto idraulico dell'abitazione, per la circolazione dell'acqua sanitaria ed il terzo collegato ad un sistema di pannelli radianti a parete, realizzati in tubo di rame, costituente un impianto di riscaldamento all'abitazione. I pannelli radianti sono costituiti in tubo di rame con un diametro di 12 mm ed uno spessore di 1 mm, con uno sviluppo a serpentina pari a 160 m e un interasse di 15 cm. Tale impianto è installato nelle pareti esterne con esposizione negativa; al di sotto delle tubazioni è stato steso uno strato isolante, atto a limitare al massimo le dispersioni termiche. L'utilizzo del rame nei pannelli radianti risulta ormai diffuso per le caratteristiche intrinseche del materiale, ossia un'ottima conduttività termica (390 W/mK) e la durabilità del rame che non interagisce con l'ossigeno. Il sistema di copertura non deve essere considerato come il mero risultato di assemblaggio di un elemento tecnologico all'architettura – come avrebbe detto Spadolini, sarebbe come mettere un motore ad una carrozza –

for the circulation fluid heated by the sun, the secondary housing attached to the hydraulic system for the circulation of hot water and connected to the third, a system of radiant wall made of copper tubes, forming the house heating system.

The radiant panels are made of copper pipes with a diameter of 12 mm (1 mm thick), developing in a serpentine of 160 m with a spacing of 15 cm. This system is installed inside the exterior walls with negative sun exposure; below the pipes was laid a layer of insulation, act to minimize heat loss. The use of copper in floor heating is now common for the intrinsic characteristics of the material, which has an excellent thermal conductivity (390 W/m^{°K}) and the durability of the copper which does not interact with oxygen.

The roofing system should not be regarded as merely the result of assembling a technological element to an architecture; as Spadolini would say: it would be like putting an engine to a carriage, but as part of a complex system. In this system the roof no longer performs the only function of closing a masonry shell, but it becomes a micro-system cooperating with the performance response and function of the whole, both in terms of living comfort and in appearance. The coverage Spadolini achieved with the retrofit, in addition to being efficient in the production of hot water, is well designed to ensure the micro-climatic comfort inside the building. The South pitch, together with solar panels, jutting out is very good in order to provide shade in summer. The slope and overhang also prove effective to bear the heavy snowfall in the area, were in fact installed in the outer end of a coil heated cover to prevent the formation

bensi come componente di un sistema complesso. In quest'ottica il tetto non svolge più solo la funzione di chiusura di una scatola muraria, ma diviene un micro-sistema cooperante alla risposta prestazionale e funzionale del tutto, sia per quanto riguarda il comfort abitativo sia per quanto riguarda l'aspetto estetico. La copertura realizzata con il retrofit di Spadolini oltre ad essere efficiente nella produzione di acqua calda, risultò ben studiata per garantire il benessere micro-climatico interno dell'organismo edilizio. La falda a Sud, corredata di pannelli solari, risulta molto aggettante al fine di offrire una buona ombreggiatura nei mesi caldi. La pendenza e l'aggetto si rivelano efficaci anche a sopportare le forti nevicate della zona: è stata infatti installata nella fascia più esterna della copertura una serpentina riscaldata per evitare la formazione di stalattiti di ghiaccio. Risulta chiaro come il tetto divenga anche un elemento composito risultante da una moltitudine di fattori, geometria, materiali, corredo tecnologico, relazionato in modo inscindibile all'edificio e alle specificità locali. La falda che guarda a Nord presenta una pendenza inferiore, se pur con un aggetto di uguali dimensioni, per proteggere il balcone, è realizzata con un rivestimento di lastre di rame rivettate, soluzione propria del corredo produttivo della Società Metallurgica Italiana. Il tetto nel caso specifico viene concepito come evoluzione di un elemento funzionale atto a fornire una risposta al rapporto tra azioni naturali, condizioni locali e componenti formali e simboliche del costruire. La configurazione stessa dell'elemento di copertura in varie fasi cronologiche diviene espressione e sintesi di una dialettica fra varie specificità contingenti.

of icicles. It is clear that the roof becomes a composite element resulting from a multitude of factors, geometry, materials, equipment technology, and the building is inseparably related to local circumstances.

The pitch that has a north-facing slope – although with a projection of the same size to protect the balcony – is made with a coating of riveted copper sheets, a typical solution by Italian Metallurgical Corporation. The roof in this case is designed as an evolution of a functional element which would provide a response to the natural relationship between actions, local conditions and formal and symbolic components of the building.

The same configuration of the element of coverage in various chronological phases becomes expression and synthesis of a dialectic between various contingent specificities. “Man badly covered under the leaves no longer knows how to defend against the uncomfortable moisture that penetrates his bones from every pore (...). The man wants to have an accommodation that covers, without burying him. Some branches are cut into the wood material suitable for this purpose. He chooses four of the strongest, and puts them perpendicularly to the ground, arranging them in a square. Above it has four more across, and on these others sloping gables, which meet at points in between. This kind of roof is covered with dense leaves enough so that neither the sun nor rain can penetrate, and behold, the man placed”²⁷, Abbe Laugier wrote in his “Essay on the Architecture” (1753) by defining the very archetype of the architecture of the roof²⁸.

“L'uomo mal coperto al riparo sotto le foglie non sa più come difendersi da un'umidità fastidiosa che gli penetra nelle ossa da tutti i pori (...). L'uomo vuol farsi un alloggio che lo copra senza seppellirlo. Alcuni rami tagliati nel bosco sono materiali adatti al suo disegno. Egli ne sceglie quattro dei più forti, e li rizza perpendicolarmente, disponendoli in quadrato. Sopra ne dispone altri quattro di traverso, e su questi altri inclinati a spiovente, che si riuniscono a punta in mezzo. Questa specie di tetto è coperto da foglie abbastanza fitte perché né il sole né la pioggia possano penetrare; ed ecco l'uomo sistemato”²⁷, così scriveva l'abate Laugier nell'“Essai sur l'architecture” (1753) definendo nel tetto l'archetipo stesso dell'architettura²⁸. L'attenzione al sistema di copertura nella sua definizione geometrica, ma soprattutto rappresentativa, svolge un ruolo centrale nella ricerca architettonica, ad esempio le ardite cupole romane prima e rinascimentali poi, fino agli involucri più fantasiosi creati dagli architetti contemporanei, elementi distintivi e celebrativi assolutamente riconoscibili nello skyline urbano.

Il Movimento Moderno, dopo una tradizione millenaria di tetti a falde inclinate, impone il tetto piano quale elemento indispensabile per un linguaggio architettonico come affermano Theo Van Doesburg, Piet Mondrian, J.J.P. Oud. Infatti nel 1983 suscita grande clamore l'intervento decostruttivista eseguito da **Coop Himmelb(l)au**, l'ottocentesca copertura della sala riunioni di uno studio legale viennese, viene “esplosa” nelle sue parti costituenti e reinterpretata attraverso elementi disassati, non complanari (*figura 44*). Tornando al caso di Poggio al Vento, non è riscontrabile alcun intento programmatico aprioristico legato ad una definizione estetica

The attention to the cover system in its geometric and mostly representative definition has a central role in architectural research, from the first bold Roman domes and Renaissance onwards, until the shells created by the most imaginative contemporary architects, absolutely distinctive and celebratory recognizable in the urban skyline.

The modern movement, after a long tradition of pitched roofs imposes the flat one as an indispensable element for its architectural language, as suggested by Theo Van Doesburg, Mondrian and Oud. In fact great fanfare arouse in 1983 for the deconstructive intervention performed by **Coop Himmelb(l)au**, the nineteenth-century coverage of the meeting room of a Viennese company, is “exploded” into its constituent parts and re-interpreted through offset not complementary items (*picture 44*).

Returning to the case of Poggio al Vento, there is no sign that it has been tied to a programmatic prior aesthetic definition of coverage, resulting directly from this contingency techniques and technology that spawned it.

The roof of Poggio al Vento could be defined as sachlich, for his functionalist objectivity and pragmatism that characterized the operation itself, an austere, smooth and shiny glass and metal, and technologically possible while futuristic.

We don't have to search for any expressive volunty, neither for an aestheticization of mere technology, there is no utopian research of architecture and reform of society, but rather a program that bases its operations on the achievement of performance targets.



della copertura, derivando questa direttamente dalle contingenze tecniche e tecnologiche che l'hanno generata. In quest'ottica il tetto di Poggio al Vento si potrebbe definire "sachlich", per la sua oggettività funzionalista e per il pragmatismo che contraddistingue l'intervento stesso, un elemento austero, liscio e scintillante di vetro e metallo, tecnologicamente possibile ed al contempo futuribile. Non si deve però ricercare alcuna volontà espressiva, né tanto meno una estetizzazione della tecnica fine a se stessa, non vi è alcuna ricerca utopistica riformatrice dell'architettura e della società, quanto piuttosto un programma che basa la propria operatività sul raggiungimento di obiettivi prestazionali. "Probabilmente la matrice funzionalistica di corrispondenza all'uso e di realizzazione delle condizioni ambientali più idonee può essere una chiave per l'introduzione di nuove forme e di un nuovo linguaggio nell'architettura industrializzata perché non è attraverso una contemplazione distaccata ma attraverso la fruizione attiva che l'architettura viene letta e capita"²⁹. Un altro elemento che risulta profondamente caratterizzante l'intervento di Poggio al Vento è la grande serra inserita nell'angolo della facciata Sud dell'edificio, che con il suo profilo aggettante si estende fino al filo del colmo della copertura e ne segue l'andamento. Questo diviene un segno simbolico che esprime la presa di possesso dell'abitazione da parte di uno spirito nuovo, figlio delle tecnologia e della contemporaneità. "È l'architettura che deve cercare di rispondere alle necessità contemporanee, rapportarle cioè alle situazioni preesistenti senza mimetizzarsi all'ombra di realtà storiche ben diverse da quelle odierne"³⁰.

"Probably the matrix matching functionalist use and implementation of appropriate environmental conditions may be a key to the introduction of new forms in industrialized architecture and a new language, because it isn't through a detached contemplation but through active use that architecture is read and understood"²⁹.

Another element that deeply characterizes the operation of Poggio al Vento is inserted into the large greenhouse at the south facade of the building, with its jutting profile extended up to the ridge of the roof line, following the gait. This becomes a symbolic sign, which expresses the taking possession of the dwelling by a new spirit, child to technology and contemporary.

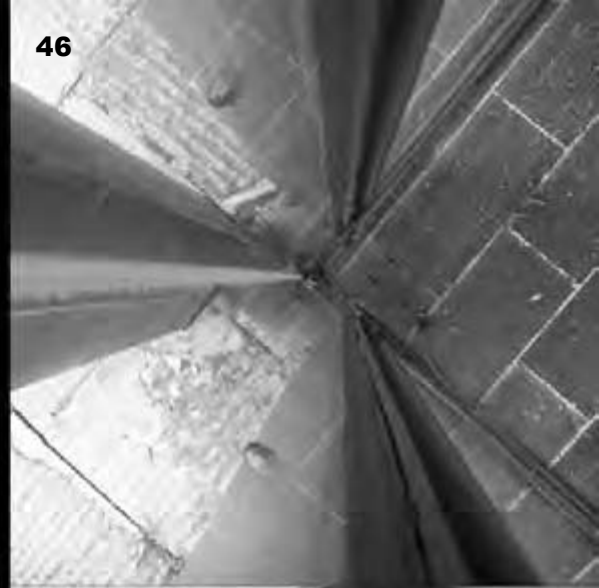
"Architecture should try to respond to contemporary needs, relate them to situations that mimic existing without the shadow of historical realities very different from those of today"³⁰. Made in part with iron frames clad in wood, with the essence shown and slabs of smoked glass surrounding the southeast corner of the building.

The coloring of the glass and fixtures creates a contrast to the white plaster wall, which hides the original stone facing, stressing the stratified character of the intervention schedule.



45

46



47



48



Realizzata con infissi in ferro in parte rivestiti in legno ad essenza a vista e lastre di vetro fumè, la serra circonda l'angolo Sud-Est dell'edificio. Il cromatismo del vetro e degli infissi crea un contrasto con la parte intonacata di bianco, che nasconde l'originario paramento in pietra sottolineando il carattere di stratificato palinsesto dell'intervento. Un'operazione di questo tipo spinge a guardare, se pur con le dovute cautele derivanti da contesti tipologicamente differenti, all'esperienza compiuta da Spadolini nell'intervento senese del **Monte dei Paschi** nel 1959, dove la torre del castellare dei Salimbeni si trasforma in un elemento di raccordo tra i vari edifici che compongono il complesso della sede bancaria (rocca, fondaco e palazzo Salimbeni, palazzo Salimbeni-Tanucci e Ranieri-Salimbeni). L'angolo della torre viene fasciato da una scala a ballatoi circolari, una sorta di concrezione che trasporta, come nel caso di Poggio al Vento, l'architettura storica nel presente. Risulta quindi leggibile il processo che muove Spadolini all'interno dell'ambito del restauro edilizio, egli stesso definisce come strumento fondamentale in quest'ambito "la denuncia dei nuovi interventi per la determinazione di spazi e di volumi chiaramente attuati senza alcuna mimetizzazione sotto l'aspetto di ricostruzione e di interpretazione storica"³¹. L'intervento su preesistenze viene quindi risolto attraverso una ricerca che rappresenti una sintesi tra risposta funzionale, che proietta quindi anche il monumento in un contesto attuale, in quanto fruita dall'uomo moderno e che al contempo esalti gli aspetti evocativi e rappresentativi in cui la società si rispecchia e vi trova le proprie radici culturali, relazionali ed emotive: "tener conto dell'antico è perciò fondamentale per fornire alla collettività elementi di riferimento culturale e sociale, ma al tempo stesso l'uomo ha insieme bisogno di nuove sollecitazioni per il naturale rinnovamento e miglioramento funzionale che ogni epoca porta con sé. Si deve quindi giungere ad una modifica logica della composizione e degli interessi della società. L'architetto interpreta la trasformazione della società in cui opera attraverso la progettazione, ricercando con ciò un'equazione possibile per risolvere il problema della continuità fra vecchio e nuovo, equazione che diventa importantissima al livello della ristrutturazione del restauro di dimore storiche come nell'intervento in zone limitate paesisticamente o qualitativamente definite. Da queste mie considerazioni si risolve che l'impostazione di un approccio di massima, in un intervento di conservazione o restauro, non differisce a livello teorico dall'impostazione di qualsiasi progetto (...).

49



One such operation, compels us to look at – though with due cautions from typologically different contexts – the experience always made with Spadolini’s intervention for Siena’s **Monte dei Paschi** building in 1959, where the Salimbeni castle tower becomes a connecting element between the various buildings that make up the complex of the bank (rock, warehouse and Salimbeni Palace, Tanucci and Ranieri Palaces). The angle of the tower is wrapped by a staircase with circular landings, a sort of concretion which carries, as in the case of Poggio al Vento, historic architecture into the present time. This highlights Spadolini’s approach to building renovation that moves within the scope of building restoration. He defines as a key instrument in this area “The reporting of new interventions for the determination of volumes and spaces clearly actuated without any mimesis under reconstruction and historical interpretation aspects”³¹.

The intervention on pre-existence is after this solved through a research that represents a synthesis of functional response, planning the monument in a current context as enjoyed by modern man, and at the same time enhancing the aspects in which its society is evocatively and representatively reflected and its cultural, relational and emotional roots are found “take account of the ancient is therefore essential to provide the collectivity with cultural and social reference points, but at the same time man needs new solicitations for the natural renewal and functional improvement that every age brings. It must therefore come to a logical change of the composition and interests of society.

The architect interprets the transformation of society in which he operates through the design, searching with this equation to resolve the problem of continuity between old and new, that equation becomes important at the level of the restoration of historic houses in restricted areas or qualitatively defined landscapes. From these considerations resolves that the set-up of such an approach, in a context of conservation or restoration, does not differ at the theoretical level from the setting of any project (...).

To preserve the historical value of an existing building we must identify new forms of connection through the use of specific materials and, when requested, with the interior design. I said specific material, because design in this case takes place at a detail level, and this partialization of the new that valorizes at the same time the existing can be achieved, in my opinion,



Per conservare la valenza storica di un edificio preesistente si devono individuare forme nuove di raccordo attraverso l'utilizzazione di materiali specifici e quando lo si richiede anche con l'arredamento degli interni. Ho detto materiali specifici perché la progettazione in questo caso si svolge a livello parziale e questa parzializzazione del nuovo che valorizza contemporaneamente l'antico può essere raggiunta, secondo me, solo con uno studio, approfondito e specializzato dei materiali da usare, e con la cura raffinata del dettaglio³². Tornando allo specifico di Poggio al Vento, tale visione si realizza in una molteplicità di dettagli come ad esempio nel dualismo creato dalle diverse soluzioni d'angolo: alla forza espressiva della pietra, già presente nell'edificio originario ed elemento caratteristico nell'architettura storica, si contrappone la negazione dell'angolo determinata dalla leggerezza del vetro e dall'eleganza dei montanti che vengono raddoppiati per ottenere la congiunzione di due lastre ortogonali di vetro. Gli infissi verticali in legno definiscono con il loro interasse una maglia compositiva con un ritmo che tiene insieme le facciate dell'edificio, il passo dei pilastri dei parapetti, anch'essi realizzati in ferro e rivestiti lateralmente da due tavole di legno imbullonate, la composizione di elementi lignei liberi, assolutamente identici a quelli costituenti gli infissi della scatola di vetro che si estendo per tutta l'altezza del fabbricato connettono i balconi al basamento e alla copertura nei fronti Est ed Ovest. Tale soluzione rimanda figurativamente ai tronchi degli alberi del bosco che circondano la casa, stabilendo al contempo un collegamento e trasformando i balconi in vere e proprie cornici che inquadrano prospetticamente gli scorci verso la vallata sottostante,

only with a deep and specialized study of the materials, plus a refined care of the details³². Back to Poggio al Vento, this vision is realized in a variety of details such as the duality created by the different corner solutions, the expressive power of the stone already present in the original building architecture which represents a characteristic historic element, opposed to the denial of the angle determined by the lightness and elegance of the glass frames which are doubled for the conjunction of two orthogonal sheets of glass.

The vertical wooden frames define a grid with a compositional rhythm that ties together the building's facades, the pitch of the pillars of the parapets, which are also made of iron and covered laterally by two bolted planks of wood, the free composition of timber elements, absolutely identical to those constituents of the glass box frames that extend along the full height of the building, connecting the balconies on the base and the coverage in the east and west fronts. This solution refers figuratively to the trunks of the trees of the forest surrounding the house, while establishing a connection and transforming the balconies into proper perspective settings that frame the views to the valley underlying asset, revealing a sensitivity to the place similar to Aalto's conception of site planning. On the ground floor of the greenhouse glass, Spadolini sets the new entrance to the house, while creating a new multipurpose room incorporating the upper floor of the balcony.

This room becomes operationally a filter between external and internal entrance element between the terraces that run around the building, and symbolically a hybrid



1 – angolo Sud-Est



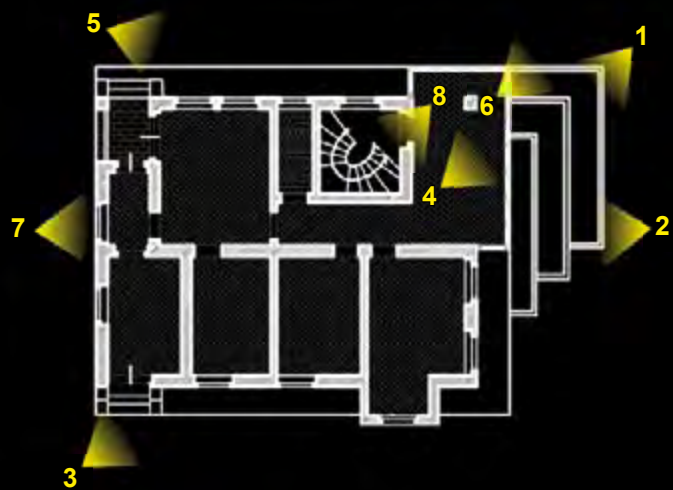
2 – prospetto Sud



3 – prospetto Ovest



4 – vista dell'ingresso



5 – prospetto Est



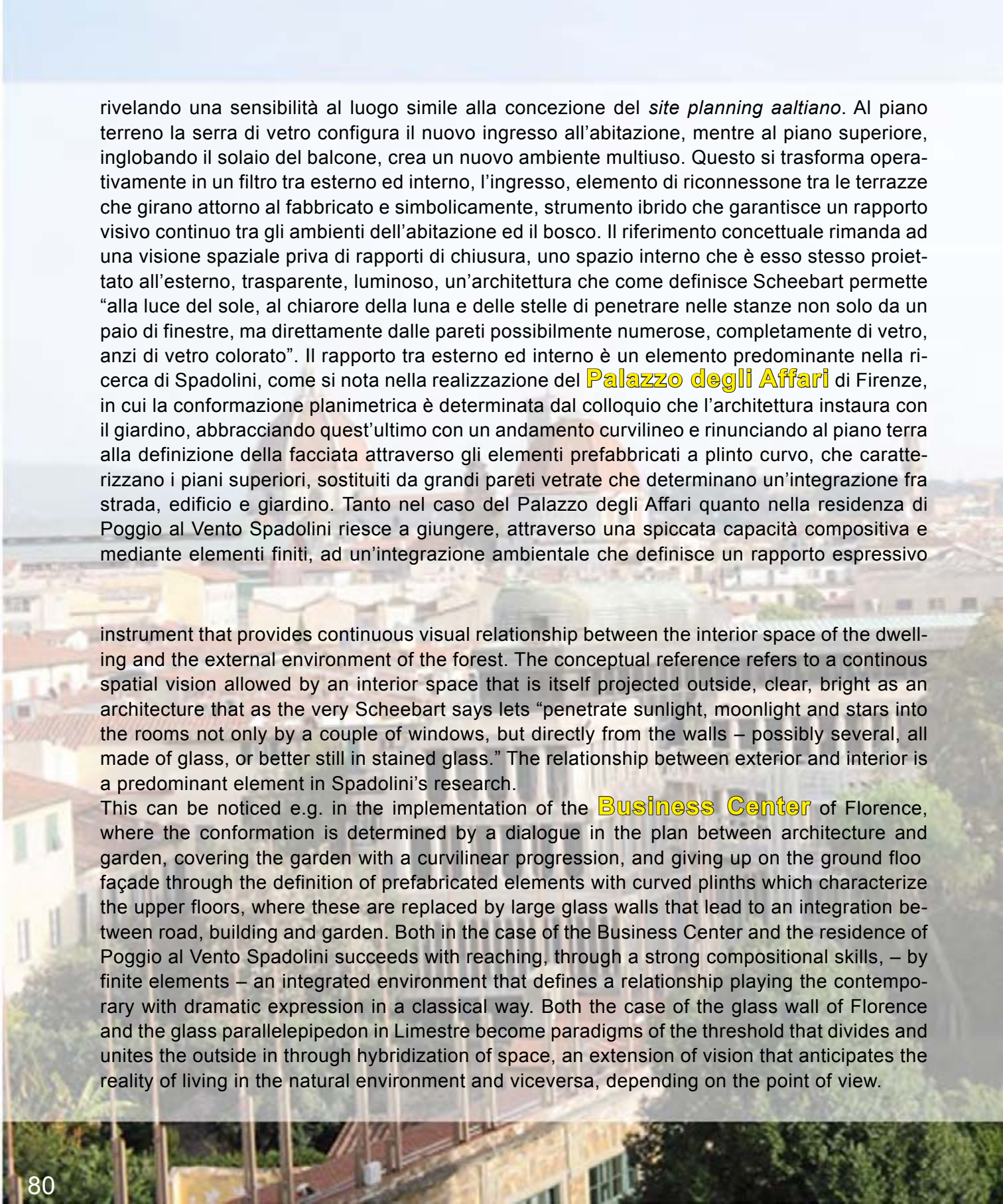
6 – particolare della serra



7 – prospetto Nord



8 – vista della scala



rivelando una sensibilità al luogo simile alla concezione del *site planning aaltiano*. Al piano terreno la serra di vetro configura il nuovo ingresso all'abitazione, mentre al piano superiore, inglobando il solaio del balcone, crea un nuovo ambiente multiuso. Questo si trasforma operativamente in un filtro tra esterno ed interno, l'ingresso, elemento di riconnessione tra le terrazze che girano attorno al fabbricato e simbolicamente, strumento ibrido che garantisce un rapporto visivo continuo tra gli ambienti dell'abitazione ed il bosco. Il riferimento concettuale rimanda ad una visione spaziale priva di rapporti di chiusura, uno spazio interno che è esso stesso proiettato all'esterno, trasparente, luminoso, un'architettura che come definisce Scheebart permette "alla luce del sole, al chiarore della luna e delle stelle di penetrare nelle stanze non solo da un paio di finestre, ma direttamente dalle pareti possibilmente numerose, completamente di vetro, anzi di vetro colorato". Il rapporto tra esterno ed interno è un elemento predominante nella ricerca di Spadolini, come si nota nella realizzazione del **Palazzo degli Affari** di Firenze, in cui la conformazione planimetrica è determinata dal colloquio che l'architettura instaura con il giardino, abbracciando quest'ultimo con un andamento curvilineo e rinunciando al piano terra alla definizione della facciata attraverso gli elementi prefabbricati a plinto curvo, che caratterizzano i piani superiori, sostituiti da grandi pareti vetrate che determinano un'integrazione fra strada, edificio e giardino. Tanto nel caso del Palazzo degli Affari quanto nella residenza di Poggio al Vento Spadolini riesce a giungere, attraverso una spiccata capacità compositiva e mediante elementi finiti, ad un'integrazione ambientale che definisce un rapporto espressivo

instrument that provides continuous visual relationship between the interior space of the dwelling and the external environment of the forest. The conceptual reference refers to a continuous spatial vision allowed by an interior space that is itself projected outside, clear, bright as an architecture that as the very Scheebart says lets "penetrate sunlight, moonlight and stars into the rooms not only by a couple of windows, but directly from the walls – possibly several, all made of glass, or better still in stained glass." The relationship between exterior and interior is a predominant element in Spadolini's research.

This can be noticed e.g. in the implementation of the **Business Center** of Florence, where the conformation is determined by a dialogue in the plan between architecture and garden, covering the garden with a curvilinear progression, and giving up on the ground floor façade through the definition of prefabricated elements with curved plinths which characterize the upper floors, where these are replaced by large glass walls that lead to an integration between road, building and garden. Both in the case of the Business Center and the residence of Poggio al Vento Spadolini succeeds with reaching, through a strong compositional skills, – by finite elements – an integrated environment that defines a relationship playing the contemporary with dramatic expression in a classical way. Both the case of the glass wall of Florence and the glass parallelepipedon in Limestre become paradigms of the threshold that divides and unites the outside in through hybridization of space, an extension of vision that anticipates the reality of living in the natural environment and viceversa, depending on the point of view.

che interpreta con toni drammatici, in senso classico, la contemporaneità.

Tanto il caso della parete vetrata di Firenze, che parallelepipedo di Limestre divengono paradigmi della soglia che divide ed unisce l'esterno all'interno attraverso un'ibridazione degli spazi, un prolungamento visivo che anticipa la realtà abitativa in quella naturale e viceversa a seconda del punto di vista. Una ricerca ed un'attenzione che investe in maniera così specifica un elemento di raccordo non può che rimandare ad una concezione kahaniana di spazio servente che con la sua presenza assurge ad un ruolo rappresentativo dell'architettura stessa. L'applicazione in facciata di questo sistema, oltre a rispondere ad esigenze di tipo espressivo, viene a configurarsi quale elemento passivo per migliorare il comfort abitativo. Questo risponde, grazie all'orientamento, all'esposizione, ai materiali con cui è realizzato, alla funzione di una serra abitabile. Tale impianto tecnologicamente semplice permette, sfruttando l'effetto serra nel periodo invernale, di accumulare il calore solare e di trasferirlo per convezione attraverso i serramenti della parete di separazione agli ambienti della casa; al contrario in estate rappresenta una valida risposta alla riduzione del riscaldamento degli stessi, attraverso un sistema di ventilazione, garantito dalle aperture di cui è dotato e dai sistemi di ombreggiatura. Le pareti vetrate sono il punto critico per evitare che nei mesi caldi si inneschi un indesiderato surriscaldamento degli ambienti. Nel caso in questione è stato adottato un sistema di ombreggiamento naturale, con l'installazione di ampie fioriere poste a filo della pavimentazione tra la vetrata e l'aggetto del solaio, che possono ospitare diverse piante.

He conducts his research and also pay attention in looking for a specific way to connect elements that cannot defer too much from conception of space that L. Kahan also used and which rises to a representative role of architecture itself.

The façade application in addition to responding to basic needs is configured as a passive element to improve the thermal comfort. This solution, thanks to exposure and to the materials used, forms an habitable greenhouse.

This technologically simple solution in winter, taking advantage of the greenhouse, allows to accumulate the solar heat and transfer it by convection, through the windows of the separation wall, to heat the rooms of the house; on the other hand during summer a valid balance to the heating of the aforementioned glasses is given by the ventilation system with its opening and the shading systems. The glass walls are the critical point to be kept in the warm months from an unwanted environmental overheating. In this case it was adopted a system of natural shading, with the installation of large planters, placed in line with the pavement between the window and the overhang of the floor, that can accommodate different plants.

The vegetation is a good shielding system, requiring, however, to care for the plants even during the frequent periods in which the residence was not inhabited. Already before the intervention the building was raised on a plinth clad in stone which serves as a platform, leveling the site.

La presenza della vegetazione, rappresenta un buon sistema di schermatura, con la controindicazione però data dalla necessità di cura delle stesse anche nei frequenti periodi in cui la residenza non era abitata. L'edificio già prima dell'intervento si trovava rialzato su di un basamento rivestito in pietra, che funge da piattaforma livellatrice del sito; Spadolini interviene demolendo la vecchia scala in facciata atta a permettere il collegamento tra livello di calpestio del basamento e quello del terreno e realizzando tre ampi gradoni a pianta rettangolare di diverse dimensioni, disposti in maniera che risultino tra loro orizzontalmente traslati, che si sviluppano attorno all'angolo vetrato dell'edificio. Le tre piastre così ottenute vengono sottolineate dalla scelta di non procedere alla loro pavimentazione ma di utilizzarle come vasche di terra ove far crescere un manto erboso ed aumentare così la superficie permeabile dell'area di pertinenza della casa. Il tema dello spazio verde gradinato ispirato alle geometrie del giardino all'italiana diventerà uno dei soggetti propri della ricerca architettonica di Spadolini, che troverà pieno compimento nel progetto per la SMA di Torre Galli (1982) dove il giardino si articola completamente su tre piastre che costituiscono la copertura dell'edificio. La composizione asimmetrica di elementi nella composizione della parte basamentale di Poggio al Vento rimanda alla piattaforma di ingresso della **Farnsworth House** (1951) di Mies van der Rohe a Plano (Ill., USA) nella quale utilizza materiali poveri legati alle specificità locali. All'interno dell'abitazione di Poggio al Vento gli spazi si caratterizzano attraverso una ricerca compositiva tendente alla creazione di uno spazio atto a riconnettere l'ambiente intimo a quello esterno, attraverso l'applicazione di materiali e forme.

Demolishing the old staircase Spadolini intervenes in the facade that enabled the connection between the walking level and the soil base, creating three large rectangular terraces of different sizes, arranged in a manner that these are shifted horizontally between each other and developed around the glass corner of the building.

The three plates thus obtained have been not covered with any kind of pavement, but left them as land-tanks where to grow turf, to increase the permeable surface area pertaining to the house.

The theme of the green staircased space inspired by the geometries of the Italian garden, becomes a subject of Spadolini's architectural research; it will find its fulfillment in the project for SMA Torre Galli (1982) where the garden is completely divided into three plates that form the roof of the building. The asymmetrical composition of basement elements of Poggio al Vento's platform refers to the entrance of the **Farnsworth House** (1951) by Mies van der Rohe in Plano (Ill., USA) in which he uses everyday materials related to local circumstances.

Inside Poggio al Vento the spaces are characterized by a compositional research aimed at the creation of a landscape reconnecting the intimate internal to the external environment through the application of materials and shapes. In this sense has to be interpreted the dominant element of the scale vertically extended in a spiral pattern around a square with rounded sides, in contrast with the proposed egg-shaped staircase element originated from the planning collaboration with Giovanna Fagnoni Spadolini, which turns during the implementation phase,



1 – salotto



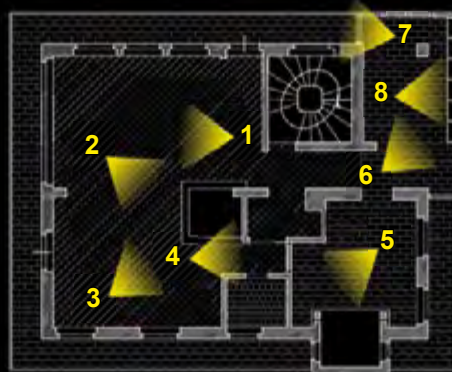
2 – vista del camino dal salotto



3 – vista del camino dalla sala da pranzo



4 – disimpegno



5 – cucina



6 – veranda



7 – balcone



8 – vista dalla veranda

In questo senso spicca l'elemento dominante della scala estesa verticalmente secondo un andamento spiraliforme attorno ad un quadrato con lati arrotondati; rispetto al progetto presentato, la scala ovoidale, elemento ascrivibile alla collaborazione di Giovanna Fagnoni Spadolini, si trasforma in fase realizzativa, nella forma e nei materiali: la struttura in cemento armato viene completamente rivestita in legno ad eccezione della parte inferiore dipinta di nero. La dinamicità della scala si ritrova nella concezione spaziale che presiede lo sviluppo senza soluzione di continuità della zona giorno, una sorta di anello di Moebius che connette la sala alla zona pranzo, alla cucina al giardino d'inverno e così via. Si ricerca in sintesi una concezione distributiva, caratteristica della pianta libera, all'interno di una struttura preesistente. Il fulcro attorno al quale ruotano le funzioni è il grande camino, aperto su tre lati, elemento simbolico dell'abitare, del riparo, della famiglia, trasposizione occidentale secondo la grammatica wrightiana del "tokonoma" giapponese. Ancora una volta un elemento proprio del passato viene riletto da Spadolini in chiave contemporanea, così il focolare domestico si dota di un'alta cappa estremamente pendente rivestita in lastre di rame rivettate posta al di sopra di un massiccio parallelepipedo. Grazie alla base scanalata sembra fluttuare negando la sua massa, al centro viene ospitato il braciere vero e proprio, mentre ai lati vengono disposte delle sedute che evocano il senso proprio della comunità così caro a Spadolini.

La grande cappa di rame riflettendo i raggi solari aumenta la sensazione di luminosità e calore domestico che pervade gli ambienti; a questo scopo contribuisce anche la scelta di un mobilio

to the form and materials of a concrete structure completely covered with wood with the exception of the bottom painted in black. The dynamic of the staircase is found in a spatial conception that presides over the development of a seamless living area, a kind of Moebius loop that connects the hall to the dining area, to the kitchen, to the winter garden and so on. The target is a distributive conceiving – characteristic of the free plan – within an existing structure. The fulcrum around which the functions are distributed is the large fireplace open on three sides, a symbolic element of housing, shelter, family, according to the Western transposition by the grammar of the Japanese "tokonoma" which also inspired F.L. Wright.

Once again, one element of the past is reinterpreted in a contemporary way by Spadolini, so the home was equipped with high hood dangling ends covered with copper sheets, riveted in place above a massive box. Thanks to the carved base the building seems to float, denying its mass; the center hosting the brazier is real, while the sides are arranged to evoke the sense of community that is central to Spadolini.

The large copper hood reflecting the sun's rays increases the feeling of brightness and warmth that pervades the interior spaces, and also the choice of furniture contributes to this end: soft colours and light, the white fabric of the large corner sofa, wooden tables, parquet flooring, the wooden plank coating of the ceiling that extends to the outside ideally reconnecting to the timber boards of the balconies. The light filters through a variety of openings, windows and doors, on which stands the large window.

caratterizzato da colori tenui e chiari, il tessuto bianco del grande divano angolare, il legno dei tavoli, la pavimentazione in parquet, il rivestimento con assi di legno del soffitto che estendendosi anche all'esterno si riconnette idealmente agli elementi lignei dei balconi. La luce filtra attraverso una molteplicità di aperture, finestre e portefinestre, su cui spicca la grande vetrata. Gli orizzonti lontani di cui l'interno si fa strumento di captazione, una "fenêtre en longueur" che abbandonato ormai il rigoroso rapporto lecorbusieriano, rileva lo spessore murario e accoglie con una seduta coloro che vogliono godere dello straordinario panorama. Alla luminosità della zona giorno si contrappone la luce diffusa che caratterizza le camere da letto e rende questi ambienti adatti al riposo ed al relax. Il risultato viene ottenuto grazie a materiali come la moquette, le stoffe alle pareti ed ancora il legno a rivestire pareti e soffitti.

The interior space becomes a collector of far horizons, a *fenêtre en longueur* who abandoned the strict reference to Le Corbusier, but rather detects the thickness of the walls and welcomes those who want a seat to enjoy the magnificent panorama

To the bright light of the living area is opposed the diffuse light that characterizes the bedrooms and makes these spaces suitable for rest and relaxation. The result is obtained with materials such as carpets, wall fabrics and even wood to cover walls and ceilings. The simplicity of the furniture in the rooms despite the condition of semi-abandonment in which the building is today, is mostly due to the rationalization of space aim, which has resulted in the creation of numerous cupboards and closets hidden through the application of the same wall finish as on the walls where they are fitted



L'essenzialità del mobilio nelle camere, nonostante la condizione di semi-abbandono in cui si trova l'edificio oggi, è dovuto essenzialmente ad una ricerca di razionalizzazione spaziale, che si è risolta nella realizzazione di numerosi armadi a muro e ripostigli nascosti attraverso l'applicazione del medesimo rivestimento della parete in cui si aprono. Gli ambienti destinati ai ragazzi che si trovano nel sottotetto sembrano invece raccontare una narrazione separata. La camera che può ospitare quattro ragazzi sembra concepita secondo linee distributive che rimandano all'arredo delle cabine di una barca con i letti costituiti dai soli materassi posti direttamente sul dislivello del solaio, una sensazione che viene accentuata dal rivestimento in legno delle pareti e del soffitto, dalla finestra quadrata, oblò sul bosco. Lo spazio definito dall'andamento irregolare del pavimento della copertura e delle pareti, su cui si specchia con riflessi verdi la moquette, trasforma la stanza in una sorta di rifugio, di "capanna sull'albero". Negli interni di Poggio al Vento si ritrova una concezione di definizione degli spazi attraverso l'uso dei materiali e del cromatismo di tipo nord-europeo: è il bagno del sottotetto che viene completamente rivestito (pavimento, pareti, soffitto, porte) di gomma a bolli verdi, che trasforma il bagno in oggetto ludico di ispirazione pop, una soluzione che coniuga funzionalità ad una buona dose di ironia. La casa di Poggio al Vento rappresenta una lezione di progettazione tecnologica lasciataci in eredità da Pierluigi Spadolini, un esempio tipico del suo modo di progettare che, attraverso la ricerca applicata per l'integrazione del prodotto industriale, rende possibile il raggiungimento degli obiettivi prestazionali in un organismo edilizio.

A space for children that are in the attic seem to tell a different story. The room can accommodate four children along distribution lines that seem reminiscent of boat-designed furniture, with the beds made just from mattresses placed directly on the gradient of the floor, a feeling that is accentuated by the wood-paneled walls and ceiling, the square window, the porthole facing the forest.

The space is defined by the irregular disposition of floor, walls and roof, which is reflected with light green carpets that transform the room into a sort of refuge or tree house. In the interior of Poggio al Vento is found a conception of definition of space through the use of materials and coloring of northern European type; the bathroom in the attic that is completely covered (floor, walls, ceilings, doors) of green rubber tiles, which transforms the bathroom into an pop fun-inspired object, a solution that combines functionality with a good dose of irony.

The house of Poggio al Vento is a lesson in architecture history devised by Pierluigi Spadolini, a typical example of his approach to design through the integration of applied research for industrial products, to achieve the performance objectives of the building organism.



1 – camera bambini



2 – bagno



**3 – scala d'accesso
alla mansarda**



4 – camera da letto



**5 – bagno e armadio
a muro**



6 – camera matrimoniale



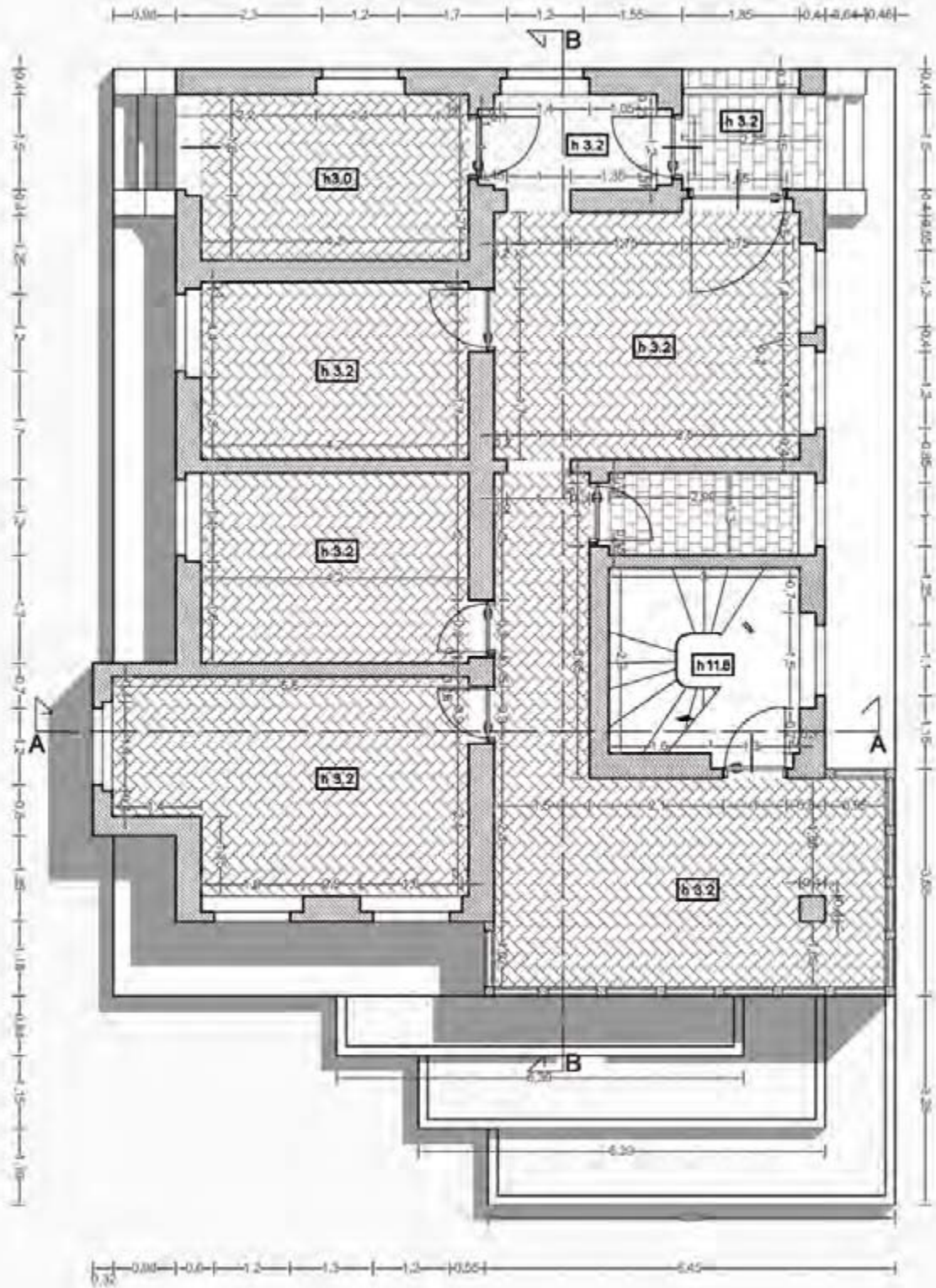
7 – camera matrimonia-



8 – balcone

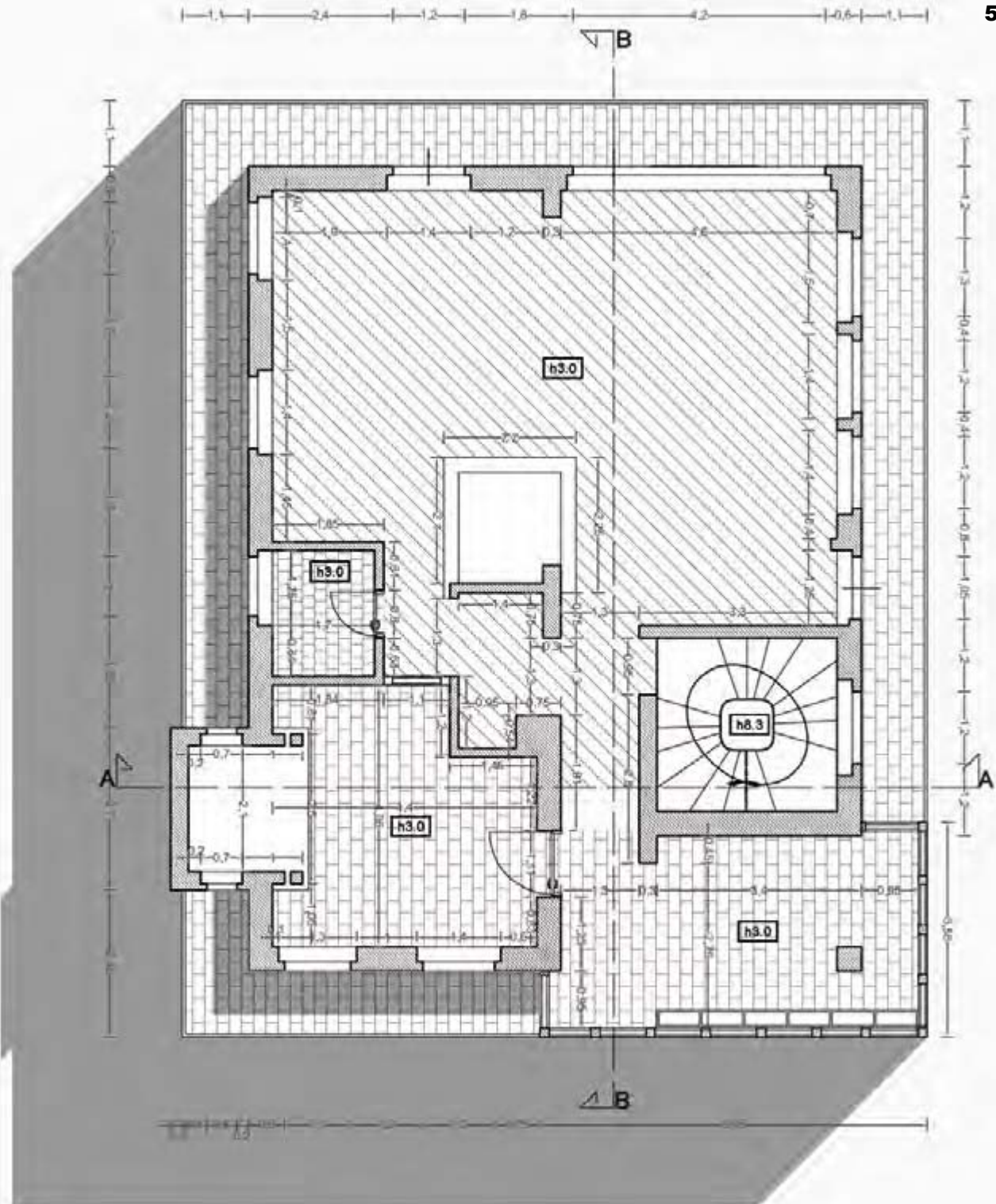
PIANTA PIANO TERRA

55



SCALA 1:100

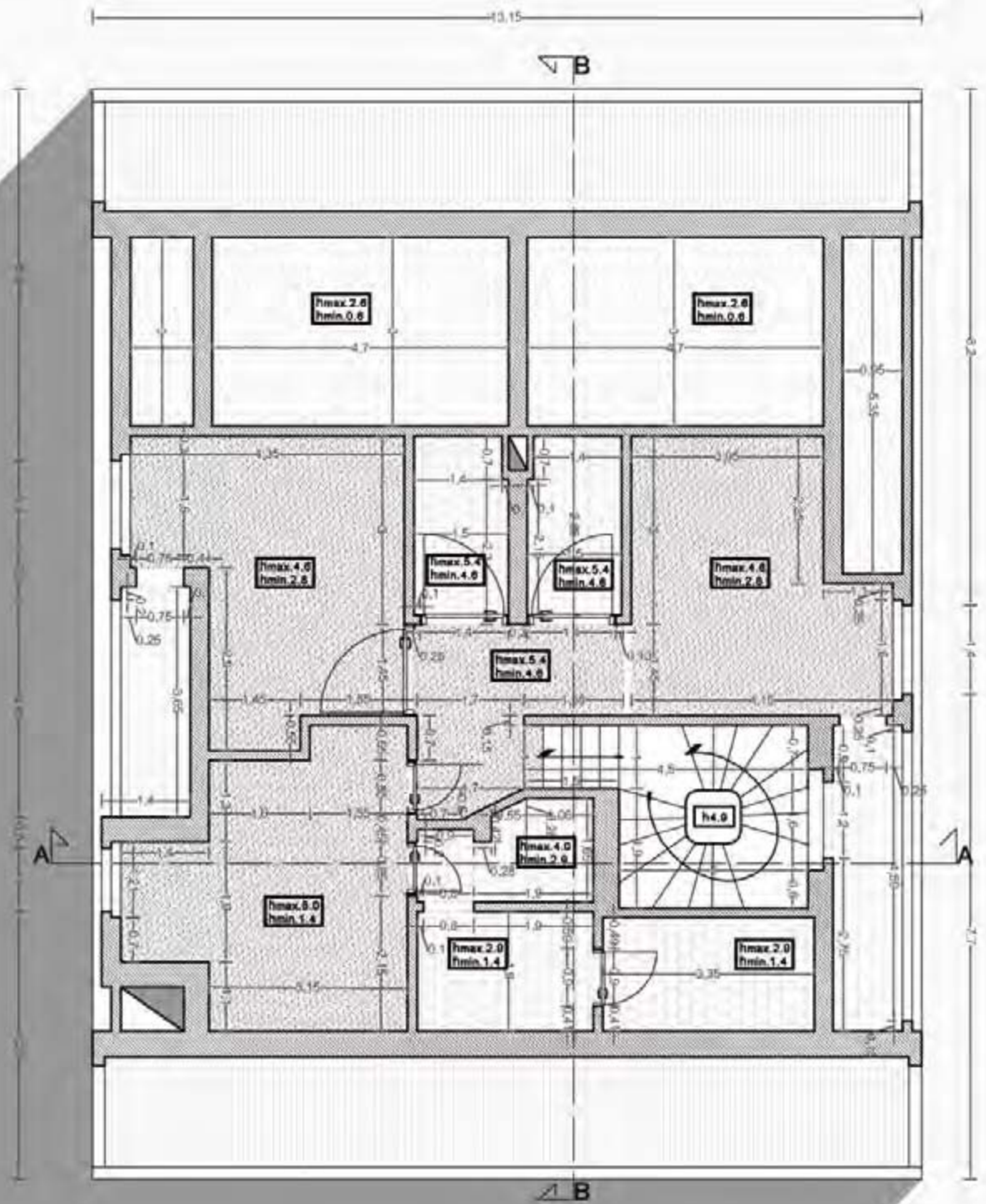
GROUND FLOOR



SCALA 1:100

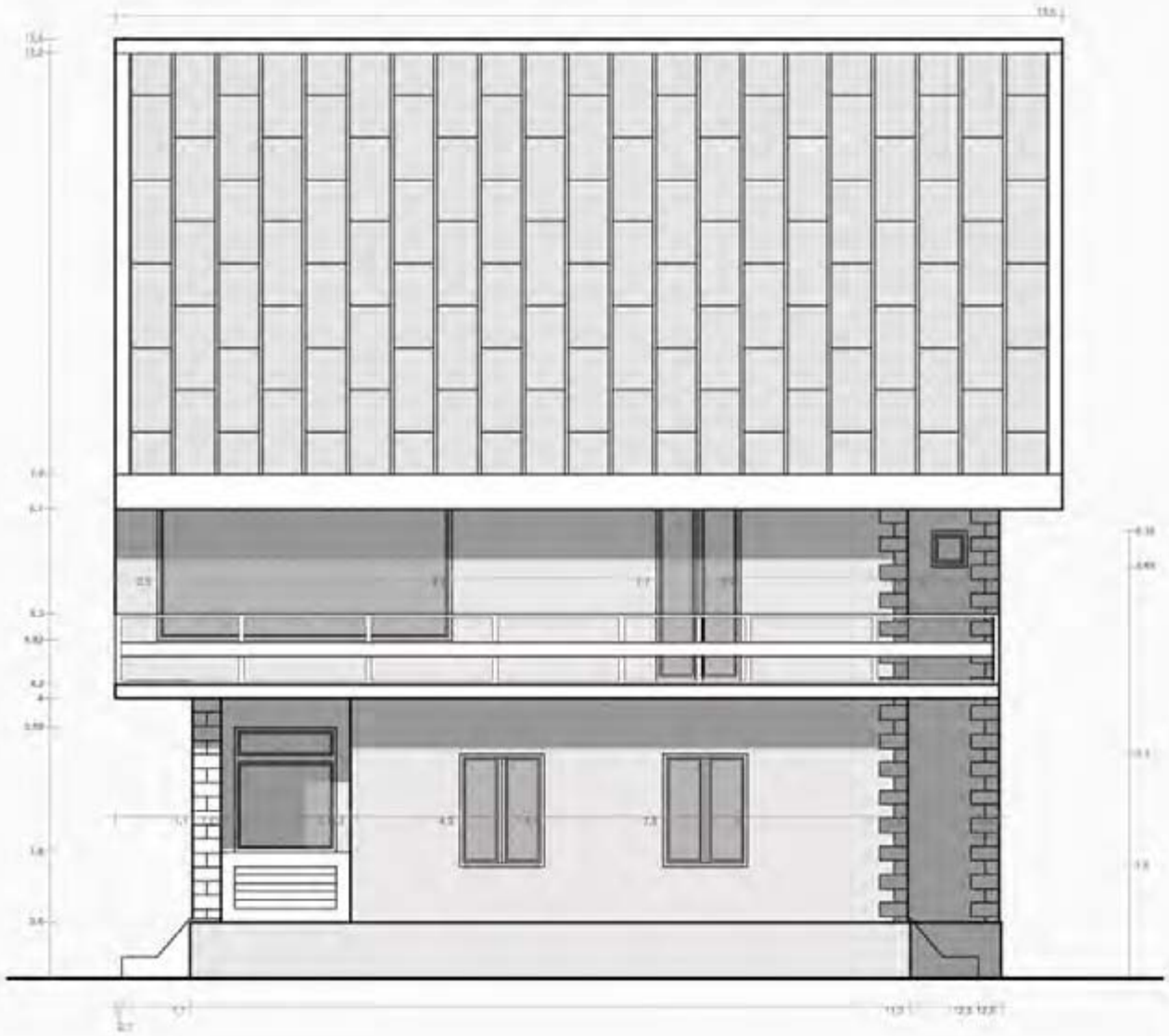
PIANTA MANSARDA

57



SCALA 1:100

MANSARD ROOF

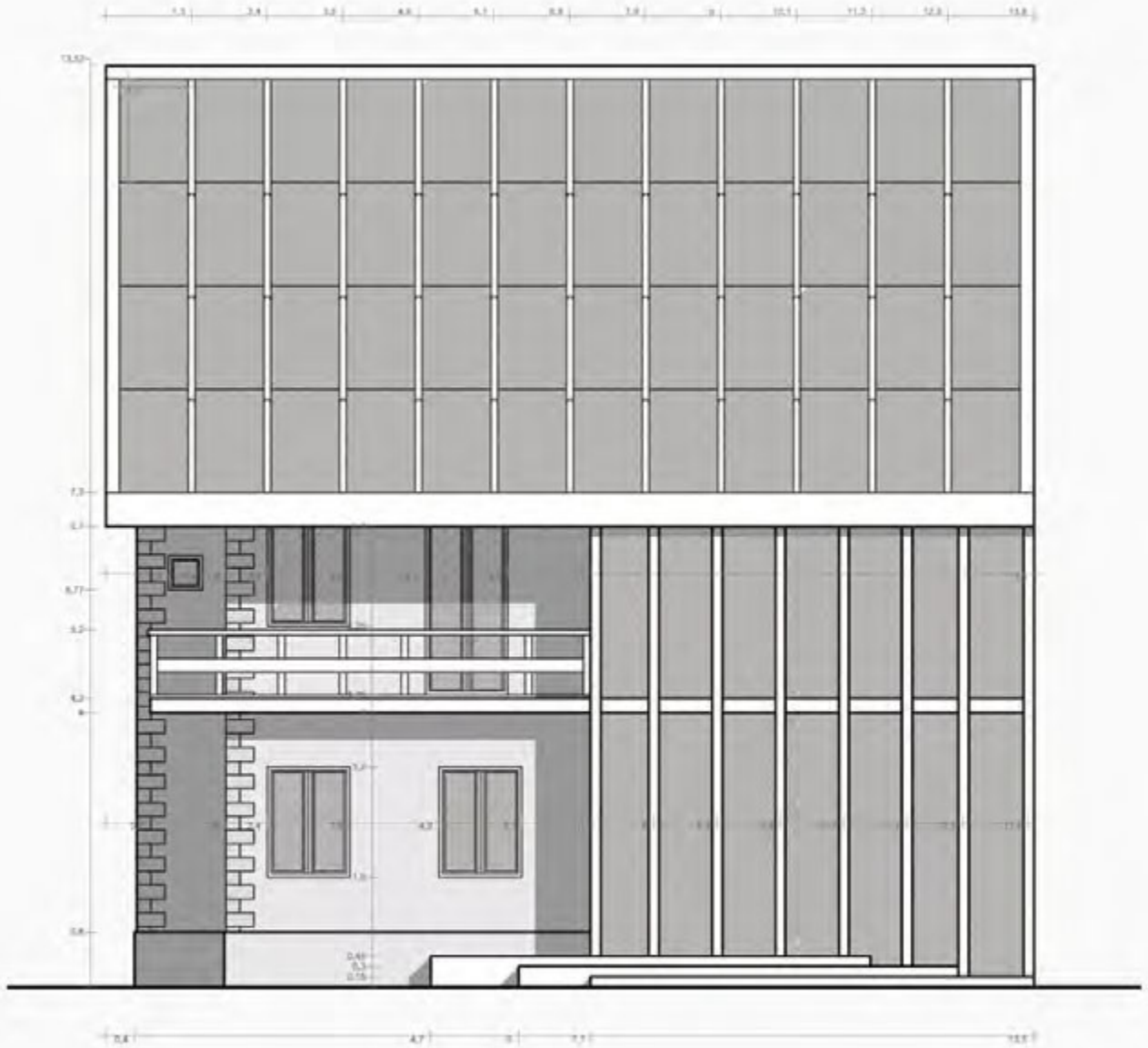


SCALA 1:100

PROSPETTO SUD

59

SCALA 1:100



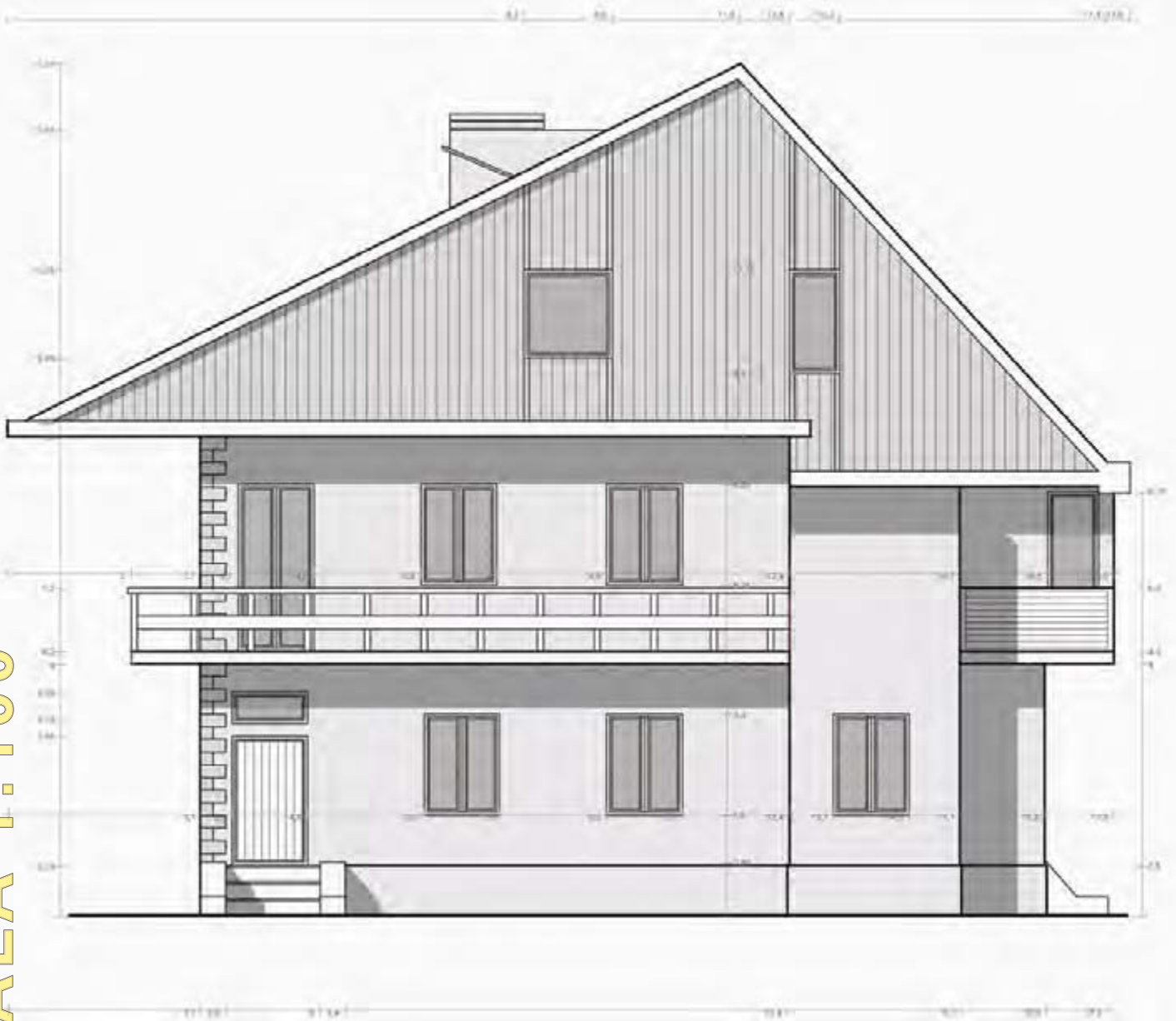
FACADE SOUTH



SCALA 1:100

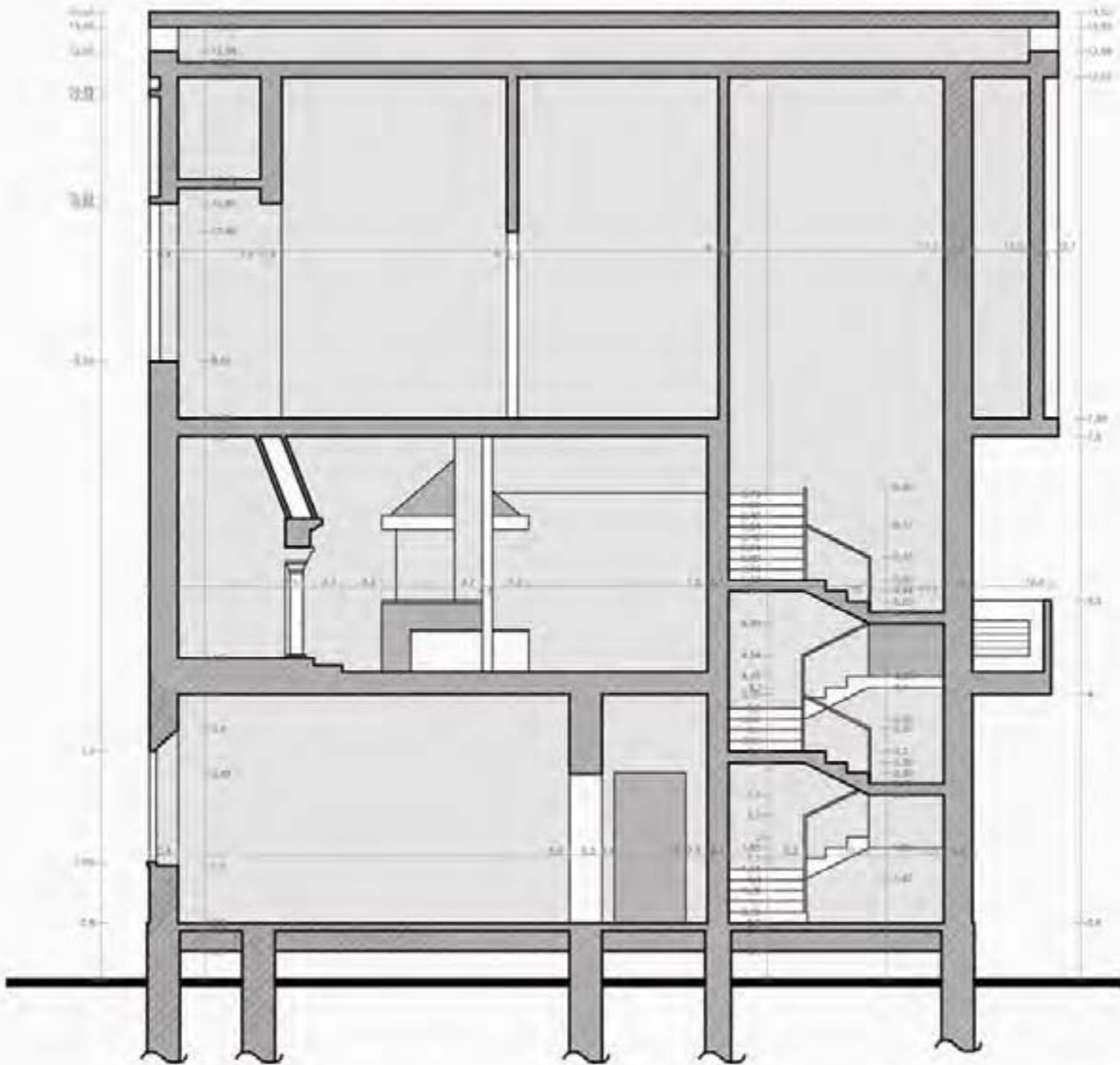
PROSPETTO OVEST

61



FACADE WEST

SEZIONE A-A



SCALA 1:100

SECTION A-A

- ²⁴ Esposito M.A., Veninata V.A. (1979). Bioclimatica residenziale ipotesi di sfruttamento di un sistema energetico passivo nella metodologia progettuale di un insediamento residenziale industrializzato, Tesi di laurea, Università degli studi di Firenze.
- ²⁵ Wright F.L. (1932). Una autobiografia, Jaca book, Milano
- ²⁶ Wright F.L. (1957). Testamento, Einaudi, Torino
- ²⁷ Laugier M.A. (1987). Saggio sull'architettura, a cura di Vittorio Ugo, Aestetico, Palermo
- ²⁸ Su questo punto, rifacendoci a Laugier dissentiamo da quanto affermato nella sua lectio magistralis da Philippe Daverio (7° Seminario OSDOTTA, Teatro Scientifico di Mantova, 17 settembre 2011) il quale sostiene sia la tomba l'origine dell'architettura,
- ²⁹ Spadolini P.L. (1974). Op.cit.
- ³⁰ Spadolini P.L. (1998). Op.cit.
- ³¹ Spadolini P.L. (1998). Op.cit.
- ³² Spadolini P.L. (1998). Op.cit.







La Tecnologia



The Technology

L'approccio olistico che caratterizza in architettura il Movimento Organico può essere riletto come un concetto contemporaneo per interpretare la soluzione scelta per la copertura di "Poggio al Vento". Il progetto si colloca storicamente come una delle prime esperienze architettoniche in cui la chiusura esterna viene affrontata con una concezione complessa. La soluzione definita da Spadolini è più vicina a quella dell'involucro che ad un tetto tradizionale, perché presenta l'integrazione tra tetto ed impianto di captazione dell'energia solare. La copertura si articola in differenti livelli funzionali e materiali utilizzati, individuando un nuovo modello d'integrazione tecnica e linguistica tra sotto-sistema di copertura e sotto-sistema impiantistico. Il termine involucro edilizio sarà utilizzato per la prima volta nella scomposizione del sistema tecnologico secondo i principi della norma UNI 8290-1:1981 + A122:1983. Edilizia residenziale. Sistema tecnologico. Classificazione e terminologia. I principali requisiti sono indicati nella norma UNI 10838:1999, Edilizia – Terminologia riferita all'utenza, alle prestazioni, al processo edilizio e alla qualità edilizia. I requisiti di carattere fisico-ambientale indicano la capacità dell'organismo edilizio di garantire il comfort termo-igrometrico nei mesi più caldi; quelli di carattere tecnologico indicano la capacità di prevenire i fenomeni di condensa (superficiale ed interstiziale), tenendo sotto controllo il rapporto tra temperatura, umidità e velocità dell'aria, tenendo conto dell'inerzia termica dei materiali. Nel modificarsi della definizione di chiusura esterna è possibile rileggere l'evoluzione che ha portato ad una più complessa articolazione delle prestazioni dei sistemi per rispondere anche alle esigenze di risparmio energetico o guadagno termico.

The holistic approach characteristic for the architecture of the Movimento Organico³³ may be reinterpreted as a contemporary concept to understand the solution chosen for the roofing of "Poggio al Vento". Historically the project represents one of the first architectural experiences in which the external closing solution has been faced with a complex concept.

The solution defined by Spadolini is closer to the concept of a casing than a traditional roofing, as it integrates within the roofing system the solar collection system. The roofing is articulated at different functional levels and materials, this way it represents a new linguistic model for technical integration between roofing sub-system and service sub-system.

The term "involucro edilizio" (building envelope) has been used for the first time with the elements breakdown of the technological system following the principles of standard UNI 8290-1:1981 + A122:1983. Housing. Technological system. Classification and nomenclature. The main requisites are indicated by standard UNI 10838:1999, Building – nomenclature referred to users, scope of services, building process and building quality. The physical environmental requisites indicate the capacity of the built organism to guaranty thermal-hygrometric comfort during the hottest months; the requisites of technological nature indicate the capacity to prevent condensation (superficial and internal), controlling the relationship between temperature, humidity and air velocity, with regards to the materials' thermal inertia. Modifying the definition of external casing it became possible to reinterpret the evolution, which lead to a more complex articulation of the scope of system services to fulfill the demand for energy saving

È proprio negli anni Settanta che si rileva un particolare interesse per le possibilità offerte in questo senso dall'industria. Attraverso la sperimentazione tecnologica l'elemento da semplicemente protettivo si articola in un sistema complesso di componenti. Un tale approccio diviene principio generativo di quel cambiamento culturale di cui si è già parlato e che ha portato al superamento dell'architettura che disattende i requisiti energetici approdando alla concezione di involucro come dispositivo dinamico. Esso diviene anche capace di un comportamento attivo atto a generare energia mediante lo sfruttamento delle risorse rinnovabili come l'energia solare. "Se intendiamo l'involucro come pelle dell'edificio che protegge l'interno dagli agenti atmosferici ma che allo stesso tempo ne sfrutta in modo funzionale la potenza, allora possiamo pensare alla creazione di uno spazio protetto controllabile. In questo caso le condizioni ambientali esterne diventano una risorsa e non una forza contro cui lottare, mentre l'involucro una "pelle reattiva" che migliora il benessere interno ed evoca inoltre la possibilità di cambiamento"³³. Il caso trattato risulta orientato alla definizione di R. Banham di involucro interattivo ed avanzato. Esso propone un controllo basato sull'armonia tra ambiente esterno ed edificio con la possibilità di gestire i flussi di energia. In questo senso l'involucro architettonico può essere concepito come un vero e proprio organismo in grado di adattarsi alle contingenze esterne anche nel caso di un semplice retrofit come avviene in Poggio al Vento. La possibilità di produrre energia con componenti edilizi e non solo garantirne la conservazione, diviene fattore discriminante nella definizione e dei risultati ottenibili.

and thermal gain. During the 1970s a major interest in the possibilities offered by industry in this direction is manifest. With technology development, the element becomes more sophisticated improving from simple protection to a system of complex components. This approach becomes a generative principle for the cultural change described above, which lead to overcome the concept of architecture as insensible to energy's set of requisites finalizing in a concept of casing as a dynamic device. It became capable as well of an active behavior generating energy by using renewable resources like solar energy. "Intending the casing as the building's skin, which protects the internal from atmospheric agents while using at the same time their strength at a functional level, we can think of creating a controllable protected space. This way the external forces become a resource and not a force to fight, while the casing as a "reacting skin" improving the good health at the inner space evocates the possibility of change"³³. The case study is oriented at R. Banham's definition of interactive and advanced building envelope. This proposes a control based upon the harmony between external environment and building able to manage energy flows. In this sense the architectural envelope may be understood as a proper organism able to adapt himself to the external conditions even if considered as a simple retrofit as in the case of Poggio al Vento. The possibility of generating energy by the construction components and not only as guarantee for conservation became a discriminating factor for the definition and the obtainable results.

The envelope as "skin" represents an environmental filtering system and at the same time

L'involucro come "pelle" costituisce un sistema di filtro ambientale e contemporaneamente converte la radiazione solare in energia termica all'interno di un processo di interazione con le risorse ambientali. L'analisi tecnologica del sistema ex-SMI-Solar di collettori solari impiantato a "Poggio al Vento", secondo i principi dettati dalle norme UNI 8290-1:1981+A122:1983, permette un'organica scomposizione del sistema. Esso presenta tre livelli: Classi di Unità Tecnologiche (primo livello), Unità Tecnologiche (secondo livello), Classi di Elementi Tecnici (terzo livello). I lemmi che compongono i vari livelli sono individuati secondo criteri di omogeneità in base ai requisiti a cui devono rispondere in termini di attributi oggettivi misurabili e verificabili. In questo modo è stata effettuata un'analisi dal generale al particolare. Le voci definite nei primi due livelli rappresentano funzioni per il soddisfacimento di requisiti dell'utenza, espresse mediante classi (v. norma UNI 10838:1999). Nel terzo vengono individuate classi di prodotti che configurano la risposta prestazionale delle unità tecnologiche. Un tale approccio analitico risulta coerente con la concezione progettuale di P.L. Spadolini basata sulla teoria sistemica che fa della schematizzazione lo strumento di controllo dei componenti in uno sviluppo che va, appunto, dal generale verso il particolare. Nel caso preso in esame la scomposizione è stata estesa ad ulteriori quattro livelli, quarto, quinto, sesto e settimo, individuati come parte del sistema impiantistico. Il "tetto solare" è stato letto secondo uno schema analitico che considera quale primo livello il concetto di chiusura definito alla voce 3.2 della normativa. Chiaramente nel caso in questione l'attenzione viene posta nella copertura quale unità tecnologica

converts solar radiation to thermal energy within an interactive process with the environmental resources. The technological analysis of the ex-SMI_Solar system of collectors installed at "Poggio al Vento" following the guideline of standard UNI 8290-1:1981+A122:1983 permits the organic decomposition of the system. It shows three levels, technological unit classes (first level), technological units (second level) and technical element classes (third level). The headwords composing the different levels are individuated following homogenic criteria based on the requisites or at which they have to respond in terms of measurable and verifiable attributes. This way an analysis has been worked out from general to detail.

The voices defined at the first two levels represent functions to satisfy the user's demand, expressed by classes (see also the standard UNI 10838:1999). At the third level product classes corresponding to the scope of services of the technological units are identified. This type of analytical approach results coherent with the project concept of P.L. Spadolini based on the systematic theory, which uses schematization as instrument controlling the components during project design development from the whole system to the detail. For the specific case analysis the decomposition has been extended to four more levels, fourth, fifth, sixth and seventh identified as elementary parts of the installation system. The "solar roof" has been interpreted following an analytical scheme, considering as first level the concept of envelope defined by the standard at chapter 3.2. Clearly for the defined case the focus is set on the roofing as technological unit within an interactive process with the environmental resources.

3.2.4 (secondo livello), definito come chiusura superiore composto dall'insieme degli elementi tecnici orizzontali o sub-orizzontali del sistema edilizio. Tali elementi hanno la funzione di separare gli spazi interni dell'organismo edilizio dall'ambiente esterno. Il sistema funzionale-prestazionale della copertura si presenta conforme alla articolazione proposta dalla normativa UNI 8290-1:1981+A122:1983 anticipandone le logiche. I requisiti individuati riguardano varie classi come definite dalla norma UNI 10838:1999 (vedi Scheda 1). In modo specifico vengono individuati i requisiti per la classe degli elementi tecnici (livello terzo) come definita per la voce copertura (3.2.4.1). Nella normativa UNI 9308-1:1988. Coperture discontinue. Istruzione per la progettazione. Elementi di tenuta si definiscono i requisiti per le coperture ad elementi discontinui in termini di tenuta agli agenti atmosferici (pioggia, sabbia, neve) ed all'azione del vento. La copertura deve inoltre rispondere a requisiti meccanici, prendendo in considerazione oltre ai carichi permanenti i carichi derivanti da neve, ghiaccio e grandine, il carico del vento e quello relativo al possibile accesso occasionale di persone per interventi di riparazione e manutenzione. Alla copertura è richiesta anche una rispondenza a requisiti chimici e fisici, in termini di resistenza alla temperatura, l'isolamento termico, le prestazioni acustiche e la resistenza al fuoco, durabilità e manutenibilità. La rispondenza a tali requisiti viene individuata nell'ambito delle due voci del livello quattro risolte dal sistema definito SMI-solar (3.2.4.1.2) e dal sistema strutturale (3.2.4.1.1). In particolare quest'ultimo è realizzato con un solaio in latero-cemento inclinato, che ha la funzione di assicurare requisiti meccanici attraverso

3.2.4 (second level), defined as upper envelope composed of the horizontal or sub-horizontal technical elements of the building system. These elements are meant to separate the internal spaces of the building organism from the external environment. The roofing's functional-use system complies with the detail structure proposed by standard UNI 8290-1:1981+A122:1983 anticipating its logical structure.

The identified requisites are related with various classes defined by standard UNI 10838:1999 (see also Form 1). Specifically the requisites for the technical element classes (third level) have been identified as under the headline "roofing" (3.2.4.1) of standard UNI 9308-1:1988. Discontinued roofing. Project instructions. Elements for the equipment.

The characteristics regarding the resistance to atmospheric impact (rain, sand, snow) and wind are defined for split roofing systems. The roofing has also to reply to mechanical impact characteristics considering permanent load due to snow, ice and hail, the wind load as well as the load caused by occasional access for repair and maintenance. The roofing has to respond to chemical and physical characteristics in terms of thermal resistance, thermal insulation, acoustic quality and fire resistance as well as durability and maintainability.

The match to these characteristics has been identified under the two voices at level four resolved with the SMI-solar system (3.2.4.1.2) and the structural system (3.2.4.1.1).

The second has been realized with an inclined ceiling in brick-cement, aiming at ensuring the mechanical characteristics via "the group of technological units and technical elements

IMPATTO SULL'AMBIENTE ESTERNO

- **3.12 Controllo del contenuto energetico intrinseco:**
contenimento entro determinati livelli della quantità di energia accumulata in un oggetto con riferimento sia alla sua natura sia al suo ciclo produttivo.
- **3.44 Recuperabilità:**
attitudine alla riutilizzazione dei materiali o di elementi tecnici dopo demolizione o rimozione.

IGIENE E SALUTE DEGLI AMBIENTI

- **3.2 Anigroscopicità:**
attitudine a non subire mutamenti di aspetto e/o morfologia, di dimensione e comportamento in seguito ad assorbimento di acqua e di vapor d'acqua.
- **3.35 Impermeabilità ai liquidi:**
attitudine a non essere permeato da fluidi liquidi

ISOLAMENTO TERMICO E RISPARMIO ENERGETICO

- **3.13 Controllo del fattore solare:**
attitudine a consentire un adeguato ingresso di energia termica raggiante attraverso superfici (trasparenti e/o opache) in funzione delle condizioni climatiche.
- **3.39 Isolamento termico:**
attitudine ad assicurare un'opportuna resistenza al passaggio del calore.

PROTEZIONE CONTRO IL RUMORE

- **3.6 Assorbimento acustico:**
attitudine di un oggetto a trasformare parte dell'energia di una radiazione sonora su di esso incidente in altre forme di energia.

VITA UTILE DI ESERCIZIO, DURABILITA', MANUTENIBILITA' E RESISTENZA

- 3.9 **Attrezzabilità:**

attitudine a consentire l'installazione di attrezzature e arredi.

- 3.10 **Comodità d'uso e manovra:**

attitudine a presentare opportune caratteristiche di funzionalità, di facilità d'uso, di manovrabilità.

- 3.21 **Controllo della portata:**

attitudine a garantire valori (minimi) di portata dei fluidi e colanti.

- 3.24 **Controllo della temperatura dei fluidi:**

possibilità di mantenere la temperatura dei diversi fluidi utilizzati entro opportuni livelli.

- 3.31 **Efficienza:**

capacità costante di rendimento nel funzionamento.

- 3.32 **Facilità di intervento:**

possibilità di operare ispezioni, manutenzione e ripristini in modo agevole.

- 3.36 **Integrazione:**

attitudine alla connessione funzionale e dimensionale.

- 3.47 **Resistenza agli attacchi biologici:**

attitudine a non subire riduzioni di prestazioni a seguito della presenza di organismi viventi.

- 3.49 **Resistenza al gelo:**

attitudine a non subire disgregazioni e/o mutamenti di dimensione ed aspetto a causa della formazione del ghiaccio.

- 3.1 **Affidabilità:**

ossia la capacità di mantenere sensibilmente invariata nel tempo la propria qualità in condizioni d'uso determinate.

- 3.53 **Riparabilità:**

attitudine a ripristinare l'integrità, la funzionalità e l'efficienza di parti o di oggetti guasti.

- 3.56 **Stabilità chimico reattiva:**

attitudine di un determinato materiale a mantenere invariate nel tempo le proprie caratteristiche chimico-fisiche

“l’insieme delle unità tecnologiche e degli elementi tecnici appartenenti al sistema edilizio aventi funzione di sostenere i carichi del sistema edilizio stesso e di collegare staticamente le sue parti” (vedi norma UNI 8290:1981). Per l’applicazione del tetto solare sarebbe stata più adatta una struttura lignea, però improponibile nel caso in questione trattandosi di una ristrutturazione edilizia che non ha interessato la struttura portante dell’edificio. In questo studio, si è scelto di non approfondire gli aspetti legati alla definizione strutturale del sistema di copertura per concentrare l’attenzione sull’applicazione dell’impianto solare perché costituisce il primo passo verso quello che oltre trentacinque anni dopo sarà un prodotto maturo per il mercato: il TECU® Solar System. In base alla schematizzazione derivante dalla normativa UNI in sottoinsiemi può essere sviluppato un livello di dettaglio riguardante alimentazione, gruppi termici e centrali di trattamento fluidi. Le definizioni tecniche relative sono state prese in prestito dalla classe di unità tecnologiche corrispondente della classificazione d’impianto fornitura di servizi (3.5) (vedi schema 2). Da notare che il sistema in questione non deve essere interpretato come una classe di unità tecnologica applicata sulla copertura a sé stante, ma come un sub-sistema della stessa. Con il termine alimentazione si definisce una classe di elementi tecnici atto al assorbimento e alla trasformazione dell’energia solare mediante i collettori solari (3.5.1.1.1), impianto idraulico (3.5.1.1.2) e sistema di ancoraggio dei componenti stessi (3.5.1.1.3). Il collettore vero e proprio, cuore tecnologico del sistema, è realizzato con elemento captante costituito da una superficie selettiva in rame (livello 5, 3.5.1.1.1.3),

of the building system with load supporting function for the building system and connecting statically the building parts” (see also standard UNI 8290:1981). The application of solar roofing would have been more adequate using a wooden structure, this was however unthinkable as in the specific case of a restructuring the the supporting structure of the building had not been touched. This study does not analyze in detail the roofing system’s structural definition to focus on the application of the solar system instead, as this represents the first step versus a product which would become ready for the market only more than thirty-five years later: the TECU® Solar System. bBased on the schematic approach deriving from the UNI standard a detail level may be developed for alimentation, technical groups and centers for fluid treatment. The related technical definition has been borrowed from the technological unit classes corresponding to the classification of the service facility (3.5) (see also Form 2). It has to be noted, that this system should not be interpreted as a technological unit class applied to the roofing as isolated system, but as a sub-system. The term alimentation defines a class of technical elements absorbing and transforming solar energy via by solar collectors (3.5.1.1.1), hydraulic plant (3.5.1.1.2) and the component’s fastening systems (3.5.1.1.3). The collector itself as heart of the technological system has been realized with a collecting element consisting of a selective copper surface (level 5, 3.5.1.1.1.3), a serpentine copper radiator, in which the carrier fluid runs.

The use of copper guarantees the optimum for durability (3.1).

un radiatore a serpentina in rame all'interno del quale scorre il fluido vettore. L'utilizzo del rame garantisce un'ottima affidabilità (3.1). Infatti l'alto potenziale elettrochimico e la naturale formazione sulla superficie di sali resistenti e protettivi è garanzia di inalterabilità ed efficienza (3.31) nel tempo. L'alta stabilità chimica reattiva propria del metallo (3.56) è anche una garanzia rispetto alla resistenza agli attacchi biologici (3.47). Il rame è chiaramente un materiale anigroscopico (3.2), è impermeabile ai liquidi (3.35) e presenta una buona resistenza alle basse temperature ed al gelo (3.49). Inoltre presenta un basso contenuto energetico intrinseco (3.12) derivante dalla facilità di lavorazione per deformazione plastica, nonché una riciclabilità (3.44) pari al 100% (oggi certificata Life Cycle Assessment secondo le norme ISO 14040:2006), considerando inoltre che il rame riciclato (che presenta oggi il 70% della materia utilizzata dal Gruppo KME) presenta le medesime caratteristiche chimiche e fisiche del rame primario. L'utilizzo del rame per il radiatore si basa sulla sua altissima conducibilità termica, ossia un rapporto tra flusso di calore e gradiente di temperatura. Questo metallo ha una conducibilità inferiore solo a quella dell'argento, ciò permette la trasmissione del calore solare al fluido vettore interno (acqua addizionata con antigelo) del circuito primario con perdite di efficienza minime. Il radiatore è posto all'interno e di uno chassis (3.5.1.1.1.2) in P.V.C. di due metri per un metro per dieci centimetri. L'utilizzo del P.V.C. è il risultato, piuttosto originale, di alcune considerazioni soprattutto nel campo del design industriale del componente. Infatti i bordi arrotondati del profilo esterno permettono una parziale sovrapposizione tra gli elementi,

In fact the high electro-chemical potential and the naturally formed superficial accumulation of resistant and protective salt guarantee inalterability and efficiency (3.31) in time. Given the high stability of the metal regarding chemical reactivity (3.56) it also assures resistance to biological attack (3.47).

Copper is certainly a non hygroscopic material (3.2) it is impermeable to liquids (3.2) and has a good resistance to low temperature and ice (3.49). It also presents a low level of intrinsic energy (3.12) deriving from the easiness of plastic deformation for metal working and the possibility for recycling (3.44) of up to a hundred percent (today certified by Life Cycle Assessment following standard ISO 14040:2006), taking into account as well, that the recycled copper (today representing 70% of the material used by the KME group) offers the same chemical and physical characteristics of the primary copper. Copper is used for the radiator because of its extremely high thermal conductivity, the relation between heat flow and temperature gradient. This metal offers a conductivity minor only to silver permitting the transmission of solar heat to the carrier fluid of the primary circle (water added with deicer) with a minimum of efficiency loss. The radiator is placed at the interior of a chassis (3.5.1.1.1.2) of PVC measuring 2 m height per 1 m with per 10 cm thickness.

The use of PVC is a very original result of some considerations regarding the component from an industrial design point of view. The rounded borders of the external profile permit a partial overlap between the elements designed as large plastic tiles to be integrated (3.36).

concepiti come grandi tegole plastiche per le quali si doveva ricercare l'integrazione (3.36). Le caratteristiche intrinseche del materiale garantiscono affidabilità (3.1) ed efficienza (3.31), una buona resistenza agli attacchi biologici (3.47) e alla stabilità chimica reattiva (3.56) ed un'ottima resistenza al gelo (3.49). Lo chassis inoltre garantisce un buon isolamento acustico e termico (3.39). Allo stesso scopo viene posizionato nella parte inferiore anche uno strato isolante in lana di vetro. Lo chassis per le caratteristiche proprie del materiale è impermeabile (3.35), anigroscopico (3.2), dotato di stabilità chimica reattiva (3.56), resistente alle basse temperature (3.49) e con una buona affidabilità (3.1) inoltre risponde in maniera idonea alle sollecitazioni derivanti dagli agenti atmosferici. Superiormente "la scatola plastica" è sigillata con una superficie vetrata (3.5.1.1.1.1) per la captazione dell'energia solare (3.13) con l'effetto serra. Non si era ancora riflettuto sul fatto che la stessa superficie in rame avrebbe potuto, riscaldandosi, trasferire il calore per induzione al fluido. Questa sarà l'evoluzione adottata per il sistema di copertura Tecu® Solar della KME. La notevole pendenza della falda evita l'accumulo degli strati di neve nei mesi invernali mantenendo la superficie captante efficiente. Lo chassis rispondendo al principio di integrazione (3.36) diviene il nodo di raccordo tra superficie vetrata, fascio tubiero, costituente l'assorbitore, ed il sistema di mandata e ritorno del fluido vettore disposto ortogonalmente alla geometria dei collettori essendo risolto quale elemento fortemente attrezzabile (3.9). L'impianto idraulico (3.5.1.1.3) connette con una serpentina i cinquantadue collettori posti sulla copertura, utilizzando tubi in rame raccordati agli

The material's inherent characteristics guarantee reliability (3.1) and efficiency (3.31), a good resistance to biological attack (3.47) and stability to chemical reactions (3.56) as well as an optimal resistance to ice (3.49). The chassis offers in addition a good acoustic and thermal insulation (3.39). For the same purpose an insulating layer of glass wool has been placed in the lower part. For the proper quality of its material the chassis is impermeable (3.35), non hygroscopic (3.2), chemically stable (3.56), resistant to low temperature (3.49) and durable (3.1) it also responds idoneously to the solicitations caused by atmospheric agents.

The "plastic box" is topped by a sealed glass surface (3.5.1.1.1.1) for solar energy collection (3.13) via greenhouse effect. By the time it had not been thought of the possibility that copper, warming up, could have been used directly for the inductive transfer of the heat to the fluid.

This is the following evolution introduced by the Tecu® Solar roofing system by KME. The strong inclination of the pitch avoids the accumulation of thick snow layers during the winter maintaining the efficiency of the collecting surface.

The chassis corresponds to the integrating principles (3.36) as linking node between the glass surface, the absorber's tube bundle and the return system of the carrier fluid posed orthogonally to the collector's geometry being projected as highly equiptable element (3.9). The hydraulic installation (3.5.1.1.3) connects the fifty-two collectors placed on the roof with a copper tube serpentine linked at the ends with rectangular kinks. The joints are implemented in copper bolting.

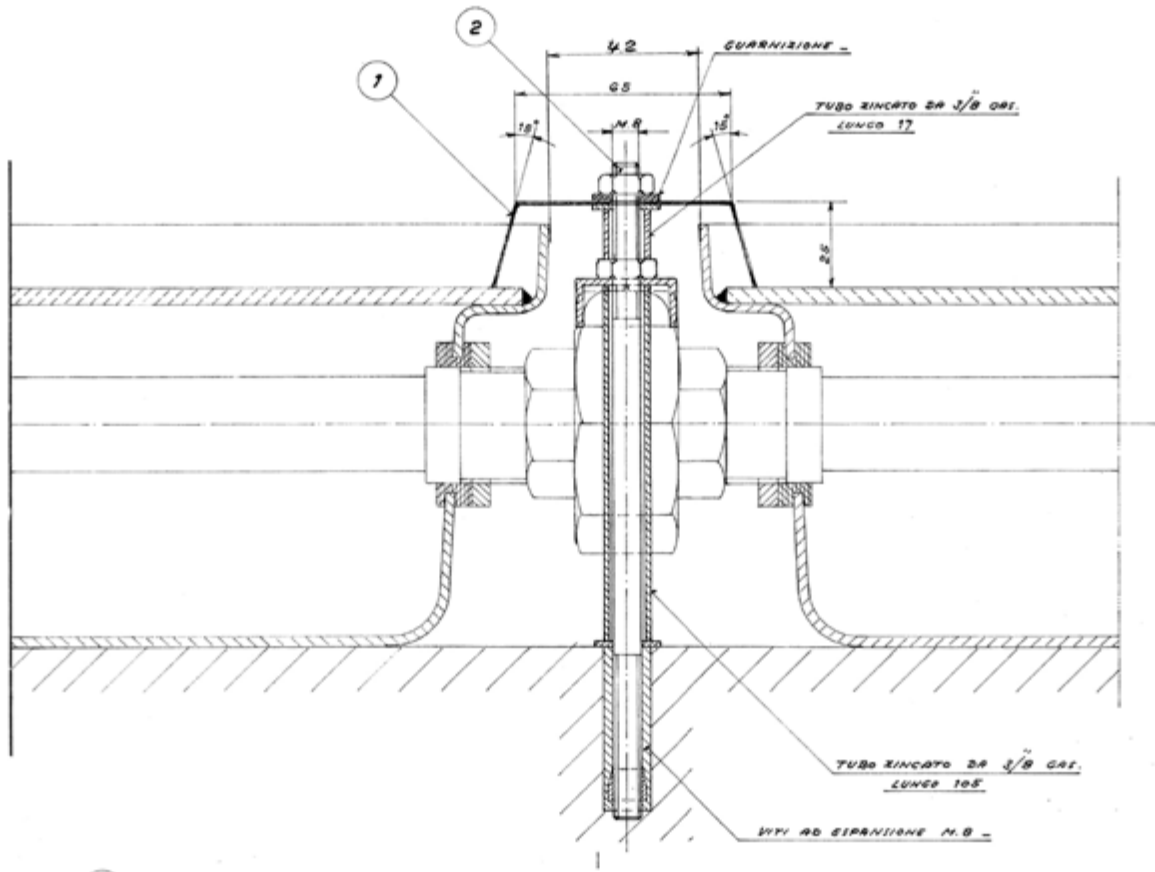
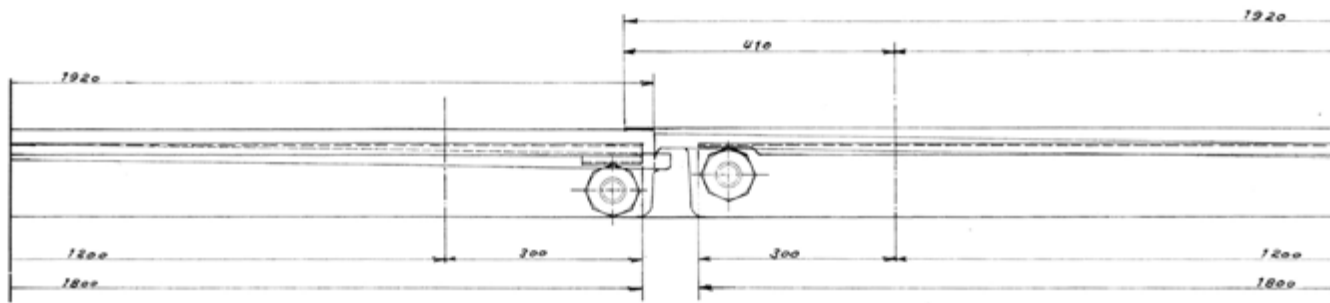
estremi con gomiti piegati a novanta gradi. I punti di giunzione prevedono l'utilizzo di bullonature anch'esse in rame. Ne risulta un sistema (3.36) di semplice manutenzione (3.32) essendo composto da parti facilmente sostituibili. Il fluido vettore una volta attraversati i collettori è incanalato all'interno del serbatoio. Tanto il sistema di collettori quanto il fascio tubiero dell'impianto idraulico è fissato con un sistema di ancoraggio (3.5.1.1.3) alla soletta di copertura. Il primo mediante staffe ad "L" in rame ancorate con viti ad espansione disposte ortogonalmente al collettore e dotate di fori per il deflusso delle acque meteoriche; il secondo attraverso un sistema di fissaggio costituito da un tubo zincato all'interno del quale corre una barra filettata collegata ad un estremo ad una vite ad espansione ed all'altro estremo ad una staffa che serra il dado di connessione. Al sistema d'ancoraggio sono associati giunti idonei a garantire tolleranze dimensionali necessarie per le variazioni termiche ed elementi di coprigiunto in rame rinforzati in acciaio.

Il sistema idraulico è dotato di un serbatoio (3.5.1.3.1) da tremila litri realizzato in acciaio, rispondente per affidabilità (3.1) e stabilità chimico reattiva (3.56). Il serbatoio è stato dotato di un isolamento di lastre di polistirene espanso (3.5.1.3.1.1) per garantire l'isolamento termico (3.39). L'EPS risulta idoneo a questo scopo grazie ad una conducibilità termica pari a circa 0,025 Kcal/hm°C, inoltre questo materiale fornisce un buon isolamento acustico (3.6). All'interno del serbatoio è posizionato lo scambiatore ad intercapedine (3.5.1.3.1.2) per utilizzare il calore del fluido vettore proveniente dal percorso attraverso i collettori.

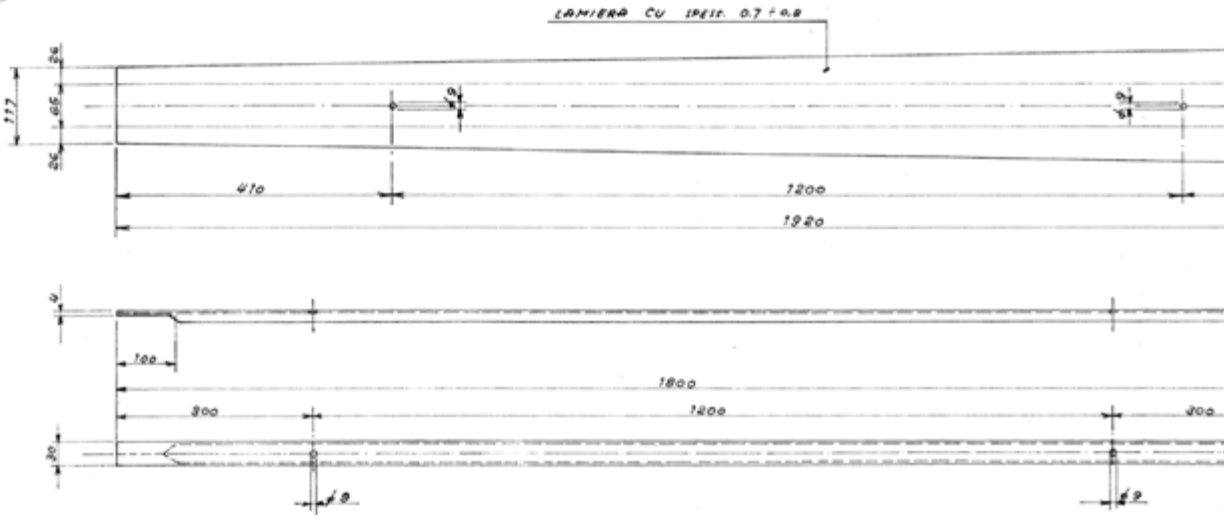
The resulting system (3.36) is simple to maintain (3.32) being composed of parts which can be easily replaced. The carrier fluid is introduced to the tank once flown through the collectors. The collector system and the tube bundle of the hydraulic installation are fixed with a fastener system (3.5.1.1.3) to the roof slab.

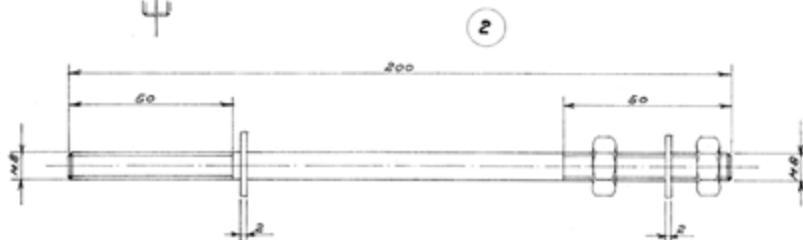
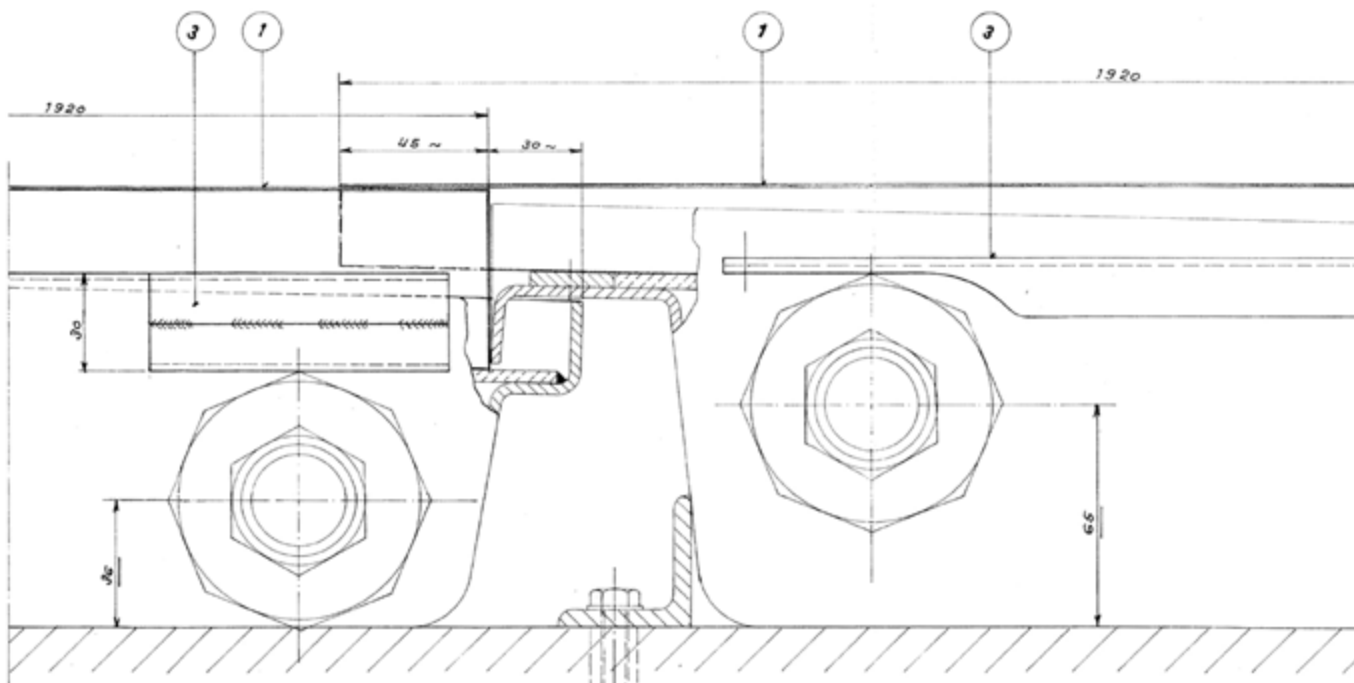
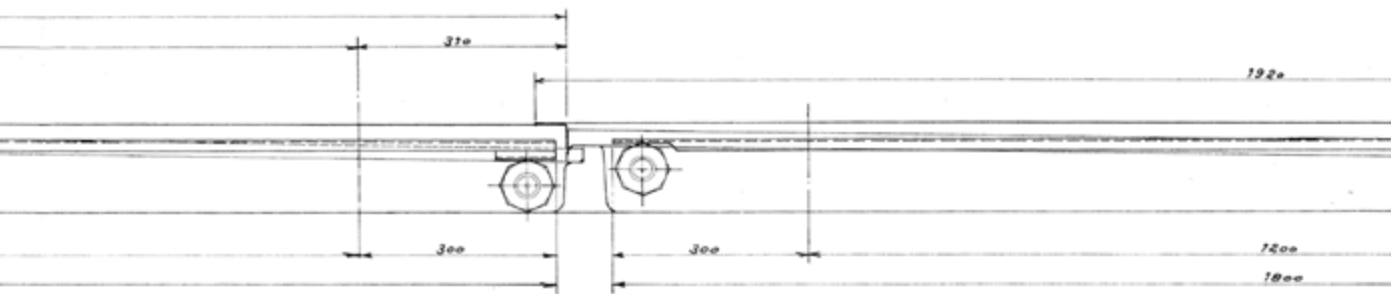
The first using copper "L" clamps are fixed with expanding screws set orthogonally to the collector and foresee drillings for meteorological water drain. The tube bundle is fastened with a system composed of a zinc coated tube in which a grub screw runs, which is at one end connected with an expanding screw and at the other end with a clamp fixing the connecting dice. The fastening system is completed with appropriate joints to guarantee the necessary dimensional tolerance for temperature changes and with steel reinforced copper joint covers. The hydraulic system is equipped with a three thousand liter steel tank (3.5.1.3.1), according to reliability (3.1) and stability against chemical reaction (3.56). To guarantee the thermal insulation (3.39) of the tank a layer of expanded polystyrene panels (3.5.1.3.1.1) is applied.

The material is appropriate to this target thanks to a thermal conductivity of about 0,025 Kcal/hm°C and also offers a good acoustic damping (3.6). Inside the tank the heat exchanger (3.5.1.3.1.2) is placed for the exploitation of the carrier fluid's temperature gradient accumulated on its way through the collectors.



1 DIMENSIONE LATRA DA PIEGARE



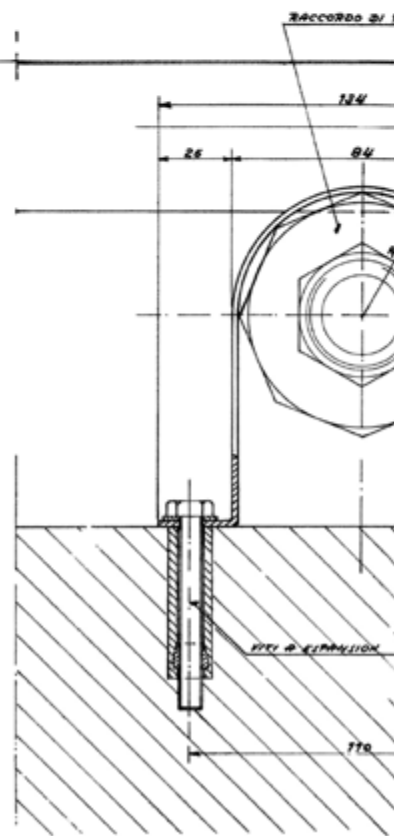
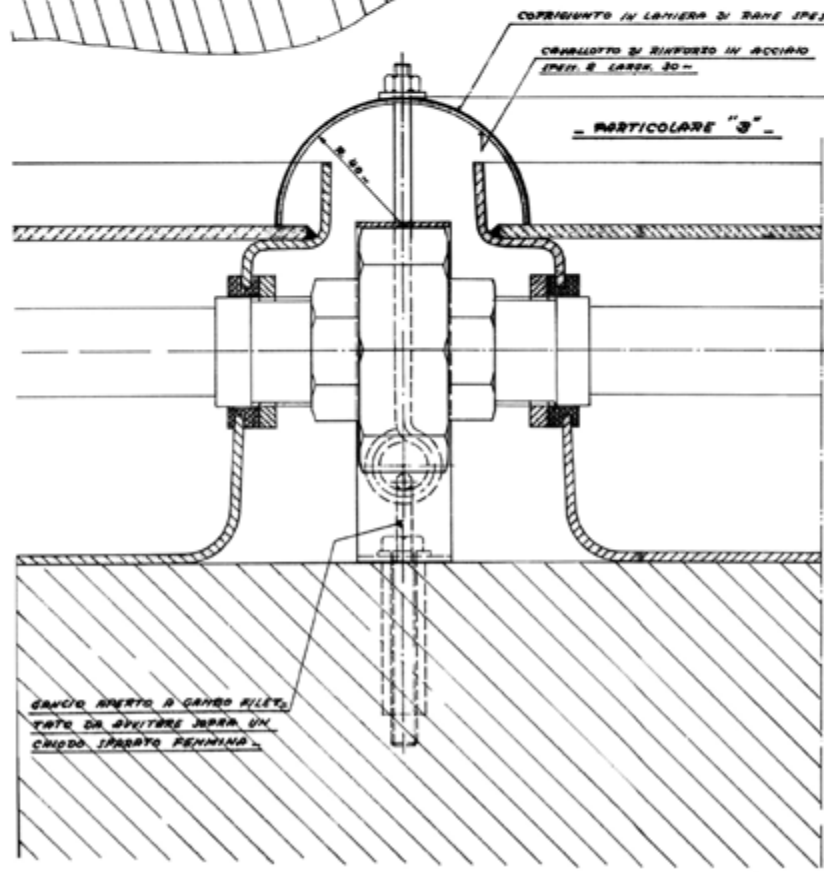
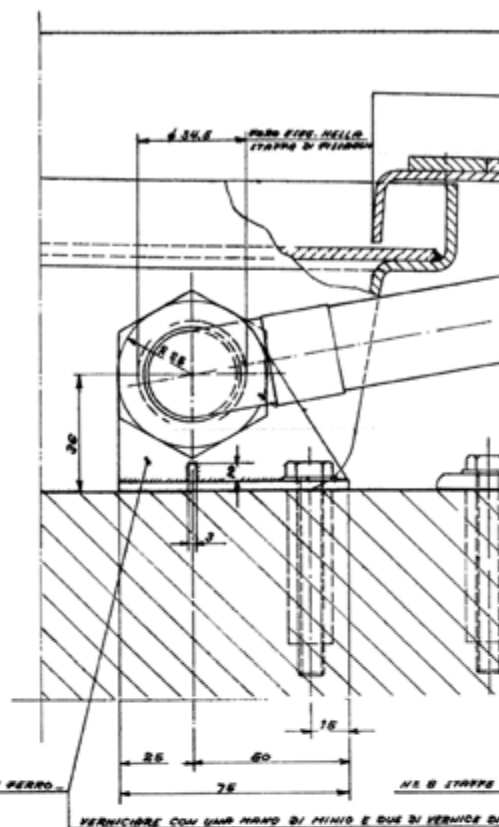
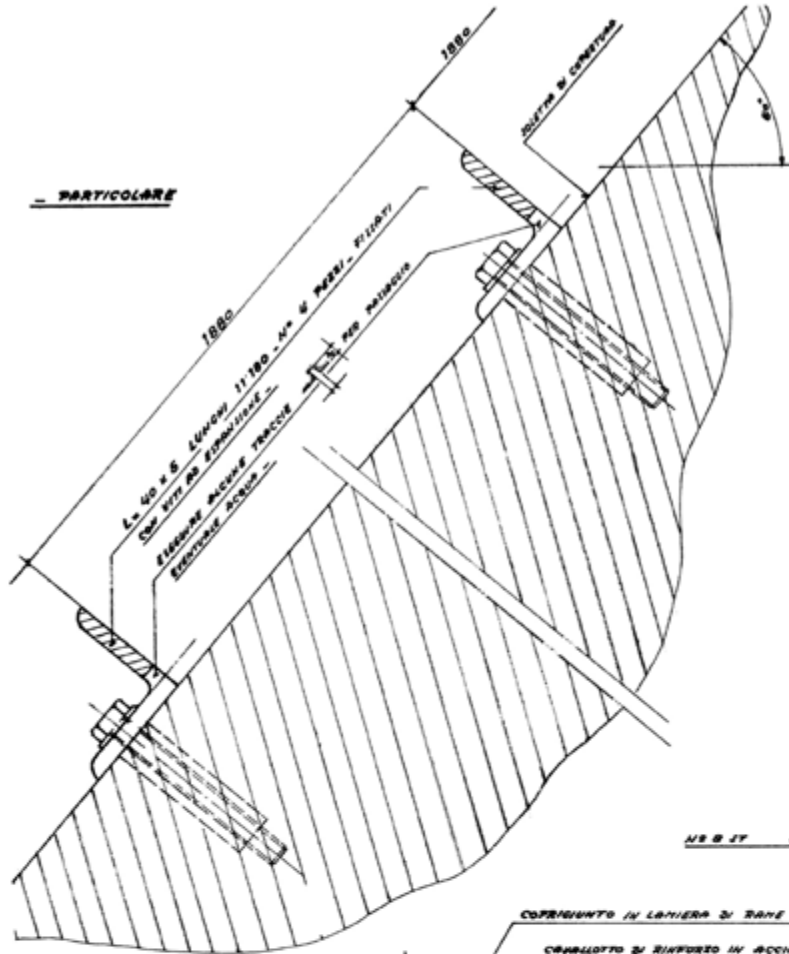


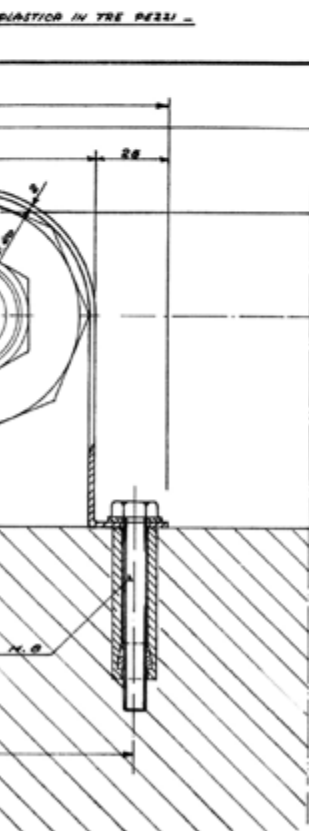
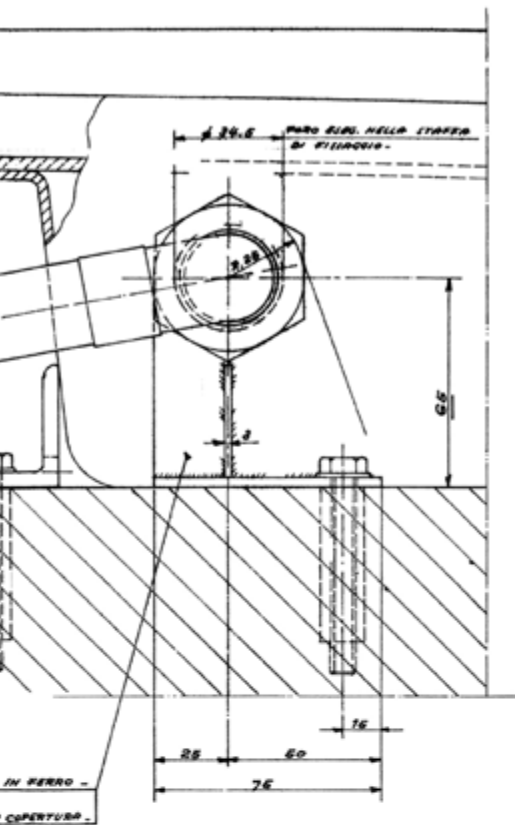
63

3	STAFFA DI FISSAGGIO	48	FERRO						
2	TIRANTE CON DADI E RONDI.	90							
1	CORRISPONTE	48	ZANÈ						

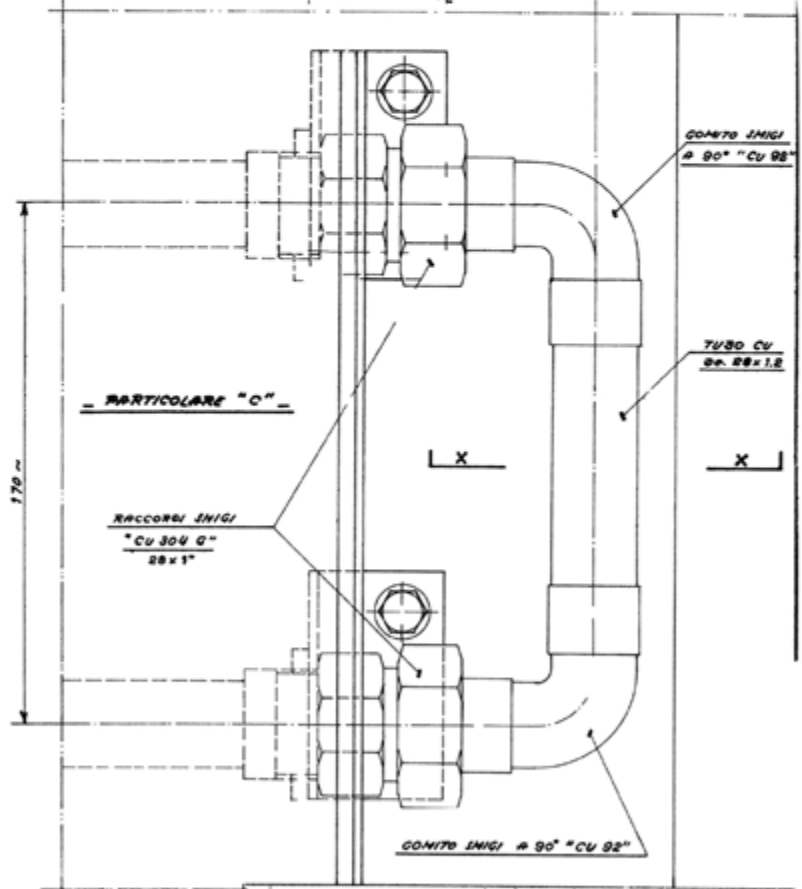
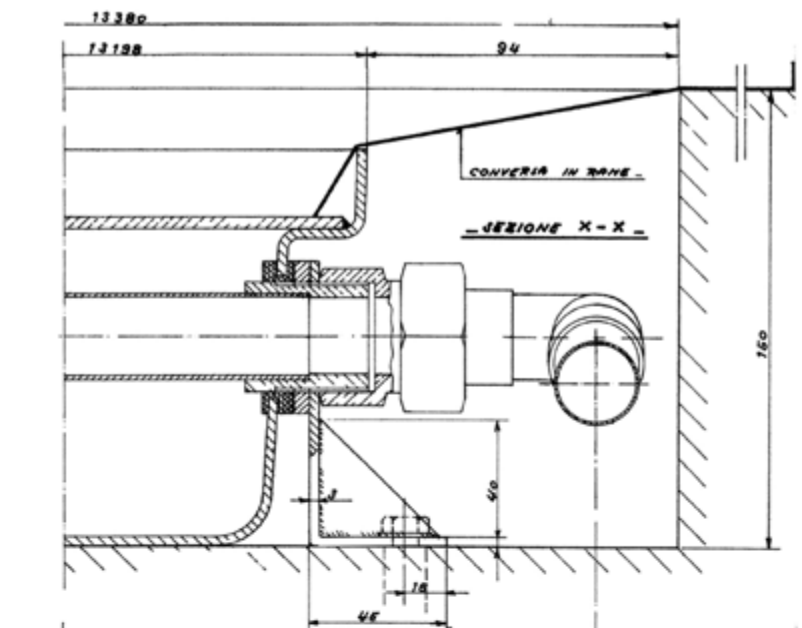
N. Dis.	Denominazione	N. Parti	Volume	Modulo	Disegno	Scale	Coll.
Materie		Data		Forma			
Disegno		Data		Firma			
Controlato		Data		Firma			
Visto		Data		Firma			

Scale	1:5 1:1	LA METALLI INDUSTRIALE SpA Fornaci di Barga	FB 16667
Disegno	4-7-77		
Reparto	COPERTURA SOLARE POGGIO AL VENTO		
INI-SOL			





1/2" Ø CONVALLOTTI CON "E" = 36
 1/2" Ø " " " " "E" = 65
 -MATERIE PL. INOX. -



N. File	Designazione	N. pezzi	Materie	Materie	Utilizzatore	Parti	Descrizione
Multiplo	N. 7						
	Data 5-6-77						
	Prova						
Disegnato	Prova						
Controlato	CA. BRUGLIA						
Titolo							
Scala							
1:1							
Reporto							
INI-FDL							
SOCIETA' METALLURGICA ITALIANA Fornaci di Barga						F B 16661	
COPERTURA SOLARE POGGIO AL VENTO						2	

Nel serbatoio d'accumulo sono stati disposti tre circuiti idraulici separati (3.5.1.3.1.3), il primario collegato ai pannelli solari in cui circola il fluido vettore, il secondario costituente l'impianto idraulico dell'abitazione (in cui circola acqua sanitaria) ed un terzo per l'impianto di riscaldamento all'abitazione. Quest'ultimo è collegato ad un sistema di pannelli radianti a parete in tubo di rame (12x1 mm) con uno sviluppo a serpentina pari a centosessanta metri con un interasse di quindici centimetri. Il sistema a pannelli radianti è ancora oggi considerato estremamente affidabile (3.1) ed efficiente (3.31), permettendo in oltre un'ottima integrabilità (3.36) in quanto presenta una dilatazione termica compatibile con l'inserimento nella muratura.

Three separate hydraulic circles (3.5.1.3.1.3) are posed into the collection tank, the first is connected with the solar panels in which the carrier fluid circulates, the second consists of the domestic hydraulic installation (in which the water for domestic use circulates) and the third for the domestic heating. The last one is connected with a system of on-the-wall radiating panels of copper tube (12x1 mm) developed through a serpentine of 160 m at a center-distance of 15 cm. Up to today the radiating panel system is considered as being extremely reliable (3.1) and efficient (3.31), while permitting an optimal integration (3.36) due to its thermal dilatation which is compatible with the insertion into brickwork.

CLASSI DI UNITA' TECNOLOGICHE

CHIUSURA

UNITA' TECNOLOGICA

CHIUSURA SUPERIORE

CLASSI DI ELEMENTI TECNOLOGICI

COPERTURE

ELEMENTI TECNICI

STRUTTURA DI SUPPORTO

SISTEMA SMI-SOLAR

GRUPPI DI COMPONENTI

ALIMENTAZIONE

CENTRALE DI TRATTAMENTO FLUIDI

GRUPPI TERMICI

COMPONENTI

IMPIANTO IDRAULICO

COLLETTORE SOLARE

SISTEMA DI ANCORAGGIO

SERBATOIO

PANNELLO RADIANTE

STRATIGRAFIA

VETRO

CHASSIS

SERPENTINA

ISOLANTE

SCAMBIATORE

CIRCUITI IDRAULICI

³³ Herzog T. (2005). Atlante delle facciate, UTET, Torino



BIBLIOGRAFIA

- Aalto A. (1994). Paimio Tuberculosis Sanatorium, Garland, New York, London
- Aalto A. (2002). Alvar Aalto, TeNeues, Kempen
- Canfalla M. (1994). Architetture del mare, prefazione di P.Spadolini, Alinea, Firenze
- Commoner B. (1976). La povertà del potere: Crisi ambientale, crisi energetica crisi economica, Garzanti, Milano
- Cetica P.A. (2007). La casa bio-intelligente, Pontecorboli, Firenze
- Dorfles G. (1966). Il disegno e la sua estetica, Einaudi, Torino
- Donato F., Esposito M.A., Falasca C., Forlani M.C., Ghelli C., Guazzo G., Mosetti A., Ruffilli M., Spadolini M.B., Veninata V. (1980). La connessione spazio/energia nella progettazione architettonica, G. Capponi, Firenze
- Deubner H.J., Peitz S. (1993). Bioarchitettura: un'ipotesi bioedilizia, Maggioli, Rimini
- ENEA, INARCH (1983). Architettura bioclimatica, De Luca, Roma
- Fossati P. (1972). Il design in Italia, Einaudi, Torino
- Fratelli E. (1983). Il disegno industriale italiano 1928-1981. Quasi una storia ideologica, CELID, Torino
- Galloway T. (2004). Solar House: A guide for solar designer, Architectural press, Amsterdam
- Ghigiotti C. (1998). Pierluigi Spadolini: Il design, Cadmo, Firenze
- Gioli A. (2000). Lezioni di architettura bioclimatica, Alinea, Firenze
- Grassi A., Bansera A. (1980). Atlante del design italiano 1940-1980, Fabbri, Milano
- Gregotti V. (1986). Il disegno nel prodotto industriale, Electa, Firenze
- Hegger M. (2008). Energy manual: sustainable architecture, Birkhauser, Basel
- Jones D.L. (2002). Atlante di bioarchitettura. presentazione di Tadao Ando, Utet, Torino
- Lotz K.E. (2003). La casa bioecologica, AAM Terra nuova, Firenze
- Koenig G.K. (1968). Architettura in Toscana 1931-1968, ERI, Roma
- Koenig G.K. (1964). Analisi del linguaggio architettonico, LEF, Firenze
- Koenig G.K. (1991). Il design è un pipistrello mezzo topo e mezzo uccello, introduzione Pierluigi Spadolini, La casa Usher, Firenze
- Koenig G.K., Cetica P.A., Gurrieri F. (1985). Pierluigi Spadolini: Architettura e sistema. Scritti di Koenig G.K., Cetica P.A., Gurrieri F., Dedalo, Bari
- LeCorbusier (2008). La mia opera, prefazione Jardot M., Bollati Boringhieri, Torino
- Magrini A. (2008). Tecnologie solari attive e passive, EPCLibri, Roma
- Pasta A. (1994). Ristrutturazioni ed impianti, presentazione di Spadolini P., Kappa, Roma
- Sala M., D'Avolino E. (1997). Lessico di tecnologia bioclimatica, Alinea, Firenze
- Sala M., Centro Abita (2001). Recupero edilizio e bioclimatica, Abita, Napoli
- Spadolini P. (1959). La prefabbricazione, Giunti Universitaria, Firenze
- Spadolini P. (1967). I procedimenti industriali nell'edilizia, Cooperativa libreria USE, Firenze

- Spadolini P. (1959). Il disegno industriale, Giunti Universitaria, Firenze
- Spadolini P. (1969). Civiltà industriale e nuove relazioni, LeMonnier, Firenze
- Spadolini P. (1969) Design e società, LeMonnier, Firenze
- Spadolini P. (1974). Design e tecnologia: un approccio progettuale all'edilizia industrializzata, Parma L., Bologna
- Spadolini P. (1988). Pierluigi Spadolini: Umanesimo e tecnologia, a cura di Gurrieri F., Electa, Milano
- Spadolini P. (1992). Architettura e civiltà industriale: scritti ed interventi, presentazione Ruffilli M., Libera editrice, Firenze
- Spadolini P. (1993). Lezioni di architettura. P.Spadolini, a cura di Dioguardi G., scritti di Andreini L., Clear, Roma
- Spadolini P. (1966). Componibilità come composizione, a cura di Ruffilli M., Firenze
- Siracusa L. (2009). L'energia del sole e dell'aria come generatrice di forme architettoniche: Integrazione efficiente delle tecnologie energetiche sostenibili tramite il "concept" energetico nel progetto, Cleup, Padova
- Vitta M. (1993). Pierluigi Spadolini e Associati. Architetture 1953-1993, L'arcaedizioni, Milano
- Vitta M. (1988). Una cattedrale per il futuro, Edil.pro, Bergamo
- Wright F.L. (1975). Studies and executed buildings, The Prairie School press, Palos Park
- Wright F.L. (1932). Un autobiografia, Jaca Book, Milano
- Wright F.L. (1932). L'architettura della democrazia, Muggiani, Milano
- Wright F.L. (1957, ed. it. 1963). Testamento, Einaudi, Torino

GLOSSARIO

A

Approccio sistemico o integrato alla progettazione: (*tecnologia dell'architettura*) è una modalità di progettazione che riduce la complessità a una sommatoria di dettagli o aspetti specialistici, attenta alle interazioni fra le parti interessate, utile per trovare soluzioni innovative che emergono dal modo in cui gli elementi del progetto possono relazionarsi.

Architettura organica: (*storia dell'architettura*) è la tendenza architettonica moderna riconducibile all'architetto americano F. Lloyd Wright. L'architettura organica propone una concezione integrata dell'edificio, tesa a esprimere nella organizzazione spaziale e nell'articolazione dell'involucro le funzioni interne la rispondenza ai requisiti. Altri elementi che caratterizzano lo stile organico sono: l'uso di materiali naturali come il legno e un rapporto dialettico fra architettura, ingegneria e ogni altra scienza (dalla sociologia all'ecologia) che contribuisce alla costruzione.

Armatura: (*tecnica delle costruzioni*) ha due significati, l'uno riferito alla funzione di sostenere una struttura durante la sua esecuzione e finché essa non abbia raggiunto un grado di resistenza tale da potersi reggere da sola; l'altro riferito all'ossatura metallica delle strutture in cemento armato.

Reinforcement rod: (structural engineering) has two meanings, one related to the function of supporting a structure during its construction and until it has reached a resistance degree it can stand itself; the other related to reinforced concrete structure metal frame.

B

Benessere ambientale o prestazione ambientale: (*tecnologia dell'architettura*) è la prestazione di un elemento spaziale relativa a un requisito ambientale.¹ [[¹ UNI 10838:1999, Edilizia – Terminologia riferita all'utenza, alle prestazioni, al processo edilizio e alla qualità edilizia]]

C

Classi di Elementi Tecnici: (*tecnologia dell'architettura*) è il terzo livello della scomposizione del sistema tecnologico di una costruzione.¹ [[¹ UNI 8290-1:1981 + A122:1983. Edilizia residenziale. Sistema tecnologico. Classificazione e terminologia]]

Collettore solare: (*fisica tecnica*) è un elemento discontinuo o continuo di captazione dell'energia solare per la produzione di acqua calda sulla base di scambi termici o di energia elettrica fotovoltaica.

Componente industrializzato: (*tecnologia dell'architettura*) è l'elemento tecnico di una costruzione fabbricato in serie.

Condensa: (*fisica tecnica*) è un fenomeno collegato al passaggio di stato del vapore acqueo dallo stato gassoso a quello liquido. Tale trasformazione può avvenire per compressione se la temperatura del gas è inferiore a quella critica, oppure per raffreddamento con una fonte esterna o per espansione adiabatica. ¹ [[¹ UNI EN ISO 13788: 2003, Prestazione igrotermica dei componenti e degli elementi per edilizia – Temperatura superficiale interna per evitare l’umidità superficiale critica e condensazione interstiziale – Metodo di calcolo]]

Conduttività termica: (*fisica tecnica*) è il rapporto, in condizioni stazionarie, fra il flusso di calore e il gradiente di temperatura che provoca il passaggio di calore. È una misura dell’attitudine di una sostanza a trasmettere calore. ¹ [[¹ UNI 10351:1994, Materiali da costruzione. Conduttività termica e permeabilità al vapore]]

Costruibilità: (*tecnologia dell’architettura*) è la proprietà di un progetto più o meno complesso di essere realizzato in qualsiasi settore industriale.

D

Disegno industriale: (*disegno industriale*) è la disciplina del progetto per la realizzazione dei prodotti industriali.

Durabilità, prestazione di durabilità: (*tecnologia dell’architettura*) è la prestazione di un elemento tecnico relativa ad un requisito di durabilità. Requisito di durabilità: (*tecnologia dell’architettura*) è la traduzione di un requisito tecnologico nelle caratteristiche funzionali relative

alla durata e alla sua affidabilità che connotano un elemento tecnico per il soddisfacimento del requisito stesso.

¹ [[¹ UNI 10838:1999, Edilizia – Terminologia riferita all’utenza, alle prestazioni, al processo edilizio e alla qualità edilizia]]

E

Esigenze dell’utenza: (*tecnologia dell’architettura*) è un lemma sostituito dal termine requisito. ¹ [[¹ UNI 10838:1999, Edilizia – Terminologia riferita all’utenza, alle prestazioni, al processo edilizio e alla qualità edilizia]]

F

Funzionalismo razionalista: (*storia dell’architettura*) è la tendenza architettonica moderna che si riferisce a progetti ispirati a criteri di funzionalità piuttosto che formali. Il principio si identificò negli anni 20-30 del XX sec. nel Movimento Moderno e fu alla base della diffusione del cosiddetto Stile Internazionale promosso dai CIAM (Congrès Internationaux d’Architecture Moderne).

I

Industrializzazione dell’edilizia: (*tecnologia dell’architettura*) è la costruzione di un fabbricato mediante processi industriali.

Involucro: (*tecnologia dell'architettura*) è il sistema tecnologico attivo o passivo che costituisce la separazione tra interno ed esterno di un fabbricato.

Isolante: (*tecnologia dell'architettura*) è la proprietà di un materiale di impedire o diminuire in maniera determinata lo scambio termico. Identifica anche una classe di elementi tecnici che costituiscono parte della stratigrafia dell'involucro edilizio.

M

Manutenibilità: (*tecnologia dell'architettura*) è il carattere di un elemento tecnico relativo ad un requisito di manutenibilità. ¹ [[¹ UNI 10838:1999, Edilizia – Terminologia riferita all'utenza, alle prestazioni, al processo edilizio e alla qualità edilizia]]

P

Pannello prefabbricato: (*tecnologia dell'architettura*) è un elemento tecnico lineare fabbricato in grande serie.

Pannello solare: (*tecnologia dell'architettura*) è un elemento tecnico discontinuo o continuo per la captazione dell'energia solare e la sua trasformazione in calore fabbricato in serie.

Prefabbricazione edilizia: (*tecnologia dell'architettura*) è il concetto che identifica un programma produttivo per accelerare la costruzione ed aumentare la quantità di realizzazioni possibili in tempi e costi stabiliti.

Prestazione edilizia: (*tecnologia dell'architettura*) è il comportamento reale dell'organismo edilizio e/o delle sue parti nelle effettive condizioni d'uso e di sollecitazione. Le prestazioni edilizie vengono normalmente classificate in: a) prestazioni ambientali; b) prestazioni tecnologiche. ¹ [[¹ UNI 10838:1999, Edilizia – Terminologia riferita all'utenza, alle prestazioni, al processo edilizio e alla qualità edilizia]]

Programma costruttivo: (*tecnologia dell'architettura*) è un programma produttivo nell'industria delle costruzioni.

Q

Qualità ambientale: (*tecnologia dell'architettura*) è l'insieme delle prestazioni ambientali degli elementi spaziali di un organismo edilizio. ¹ [[¹ UNI 10838:1999, Edilizia – Terminologia riferita all'utenza, alle prestazioni, al processo edilizio e alla qualità edilizia]]

R

Requisito: (*tecnologia dell'architettura*) è la traduzione di un'esigenza in fattori atti a individuarne le condizioni di soddisfacimento da parte di un organismo edilizio o di sue parti spaziali o tecniche, in determinate condizioni d'uso e/o di sollecitazione. I requisiti vengono normalmente classificati in: a) requisiti funzionali spaziali; b) requisiti ambientali; c) requisiti tecnologici; d) requisiti tecnici; e) requisiti operativi; f) requisiti di durabilità; g) requisiti di manutenibilità. ¹ [[¹ UNI 10838:1999, Edilizia – Terminologia riferita all'utenza, alle prestazioni, al processo edilizio e alla qualità edilizia]]

Risparmio energetico: (*fisica tecnica*) è un concetto applicabile al ciclo di vita (progettazione, produzione, uso, gestione e dismissione) dei prodotti in tutti i settori industriali.

Ristrutturazione edilizia: (*tecnologia dell'architettura*) è la modifica o demolizione di un edificio e la sua successiva ricostruzione con la stessa volumetria e sagoma preesistente. Si differenzia dalla logica del recupero. ¹ [[¹ UNI 11150-2:2005. Edilizia – Qualificazione e controllo del progetto edilizio per gli interventi sul costruito – Parte 2: Pianificazione della progettazione]]

S

Scomponibilità: (*tecnologia dell'architettura*) è il requisito di scomponibilità di una unità tecnologica o componente.

Scomposizione del sistema tecnologico: (*tecnologia dell'architettura*) è la modalità di classificazione delle parti costitutive degli edifici secondo principi standard. ¹ [[¹ UNI 8290-1:1981 + A122:1983. Edilizia residenziale. Sistema tecnologico. Classificazione e terminologia]]

Sistema di copertura: (*tecnologia dell'architettura*) è il sistema tecnologico di un fabbricato che si definisce tetto.

Soluzione tecnica: (*tecnologia dell'architettura*) è la scelta di una delle opzioni proponibili per rispondere ai requisiti di progetto.

T

Tecu® Solar System: (*tecnologia dell'architettura*) è un sistema commerciale di elementi tecnici continui di copertura totalmente realizzati in rame per la captazione dell'energia solare e la sua trasformazione in calore i cui elementi stratigrafici sono fabbricati in serie.

Tenso-struttura: (*tipologia strutturale*) è una struttura in tensione composta di cavi e tiranti ideata per padiglioni fieristici capace di superare grandi luci con modesto impiego di materiale e quindi contenendo al massimo le sezioni ed il peso della struttura stessa. Recentemente la tecnica è stata utilizzata negli aeroporti accoppiata con involucri leggerissimi realizzati con teli plastici.

Tetto: (*tecnologia dell'architettura*) è una tipologia di copertura ad elementi discontinui. ¹ [[¹ UNI 9308-1:1998. Coperture discontinue. Istruzione per la progettazione. Elementi di tenuta.]]

Trasmittanza termica: (*fisica tecnica*) è la caratteristica fisico- tecnica dei materiali o dei componenti dell'involucro edilizio che rappresenta la velocità di passaggio di energia termica attraverso il suo spessore nell'unità di tempo.

Trave precompressa: (*tipologia strutturale*) è un elemento tecnico prefabbricato della struttura in cui viene indotta artificialmente una tensione allo scopo di migliorare le caratteristiche tecniche di resistenza del componente. ¹ [[¹ D.M. 14/01/2008, Norme Tecniche per le Costruzioni.]]

U

Unità tecnologica: (*tecnologia dell'architettura*) è un aggruppamento di funzioni, compatibili tecnologicamente, necessarie per l'ottenimento di prestazioni ambientali. ¹ [[¹ UNI 8290-1:1981 + A122:1983. Edilizia residenziale. Sistema tecnologico. Classificazione e terminologia]]

GLOSSARY

A

Ambient quality: (*architectural technology*) it is the set of environmental performance of a building organism spatial elements. ¹ [[¹ ISO 6707-1:2004, Building and civil engineering -- Vocabulary – Part 1: General terms]]

B

Building performance: (*architectural technology*) it is the ability of a building to fulfil its required functions under the intended use conditions or behavior when in use. ¹ [[¹ ISO 6707-1:2004, Building and civil engineering -- Vocabulary – Part 1: General terms]]

Building prefabrication: (*architectural technology*) it is the concept that identifies a production program to accelerate the construction and increase the amount of possible realizations within fixed time and budget.

Building program: (*architectural technology*) it is a production program in the construction industry.

Building renovation: (*architectural technology*) it is the modification or demolition of a building and its subsequent reconstruction with the same volume and pre-existing template. It differs from the logic of the recovery.

C

Classes of Technical Elements: (*architectural technology*) it is the third level of decomposition of the technological system of a building.

Comfort requirement: (*architectural technology*) it is the performance of a spatial element related to an ambient requirement. ¹ [[¹ ISO 10845-3:2011, Construction procurement – Part 3: Standard conditions of tender – First Edition]]

Constructability: (*architectural technology*) it is the property of a more or less complex building to be implemented in any industry.

Cover system: (*architectural technology*) it is the technological system of a building that defines the roof.

D

Decomposability: (*architectural technology*) it is the requirement of separability of technical systems or component units.

Decomposition of technological system: (*architectural technology*) it is the way to classify constituent buildings' parts according to standard principles.

Demand: see *Performance requirement*.

Durability, durability performance: (*architectural technology*) it is the performance of technical element concerning durability requirement. Durability requirement: (*architectural technology*) it is the translation of a technical requirement in functional characteristics concerning duration and reliability, characterizing a technical element to satisfy the requirement. ¹ [[¹ ISO 6707-1:2004, Building and civil engineering -- Vocabulary – Part 1: General terms]]

E

Energy saving: (*technical physics*) it is a concept regarding the way to use energy applicable to products life cycle (design, manufacture, use, management and disposal) in all industrial sectors.

Envelope: (*architectural technology*) it is an active or passive technological system which allows the separation between interior and exterior of a building.

I

Industrialized building: (*architectural technology*) it is the building construction by industry.

Industrial component: (*architectural technology*) it is the mass-produced technical element of a building.

Industrial Design: (*industrial design*) it is the project discipline for the development of industrial products.

Insulation: (*architectural technology*) it is the reduction of the effects of the various processes of heat transfer between objects in thermal contact or in range of radiative influence. It also identifies a class of technical elements which are part of the building envelope stratigraphy.

M

Maintainability: (*architectural technology*) it is the character of an element concerning a technical requirement of maintainability. ¹ [[¹ ISO 6707-1:2004, Building and civil engineering -- Vocabulary – Part 1: General terms]]

Moisture: (*technical physics*) it is a phenomenon linked to change of the physical state of matter from gaseous phase into liquid phase of water vapor. This transformation, called condensation, commonly occurs when a vapour is cooled and/or compressed to its saturation limit when the molecular density in the gas phase reaches its maximal threshold. ¹ [[¹ ISO 13788: 2001, Hygrothermal performance of building components and building elements – Internal surface temperature to avoid critical surface humidity and interstitial condensation – Calculation methods]]

O

Organic architecture: (*history of architecture*) it is a philosophy of architecture which promotes harmony between human settlement and the natural world through design approaches so sympathetic and well integrated with its site that buildings, furnishings, and surroundings become part of a unified, interrelated composition. The term was coined by Frank Lloyd Wright (1867–1959).

P

Performance requirement: (*architectural technology*) it is the minimum acceptable level of a critical property. ¹ [[¹ ISO 15686-1:2011, Buildings and constructed assets – Service life planning – Part 9: guidance on assessment of Service-life data]]

Prefabricated panel: (*architectural technology*) it is a linear mass-produced technical element.

Pre-stressed beam: (*structural type*) it is a technical element of the prefabricated structure in which a tension is artificially induced in order to improve the technical strength of the component.

R

Rationalist functionalism: (*history of architecture*) is the modern architecture trend which relates to designs inspired by criteria of functionality rather than formal. The principle was identified in the 20s-30s of the twentieth century in the Modern Movement and was the basis of the spread of so-called International Style promoted by CIAM (Congrès Internationaux d'Architecture Moderne).

Reinforcement rod: (*structural engineering*) has two meanings, one related to the function of supporting a structure during its construction and until it has reached a resistance degree it can stand itself; the other related to reinforced concrete structure metal frame.

Roof: (*architectural technology*) it is a type of coverage made of discontinuous elements.

S

Solar collector: (*technical physics*) it is a discontinuous or continuous element collecting solar energy for hot water production, based on heat exchange or photovoltaic electric energy.

Solar panel: (*architectural technology*) it is discontinuous or continuous mass-produced technical element for the capture of solar energy and its transformation into heat.

Systemic or integrated design approach: (*architectural technology*) it is a design mode which reduces complexity into a sum of detail or specialist aspects, careful to the interactions among stakeholders, useful for finding innovative solutions which emerges from the elements' relationship by the project.

T

Technical solution: (*architectural technology*) it is the choice of one of the options to be proposed to meet the project requirements.

Technological unit: (*architectural technology*) it is a set of functions, technologically compatible, necessary for the achievement of the environmental performances.

Tecu® Solar System: (*architectural technology*) it is a continuous roofing system by casing technical elements made in copper for the capture of solar energy and its transformation into heat. Its stratigraphic elements are mass-produced.

Tensile structure: (*structural type*) it is a structure composed of cables and tension rods designed for large halls capable of overcoming lights with modest use of the material and thus containing the most of the sections and the weight of the structure itself. Recently the technique has been used in airports coupled with casings made by lightweight plastic sheets.

Thermal conductivity: (*technical physics*) it is the relation, at steady state, between the heat flux and temperature gradient which causes the transfer of heat.

Thermal inertia: (*technical physics*) it is physical technical characteristic of materials or components of the building envelope which is the ability to delay the passage of thermal energy per unit of time.

Thermal transmittance: (*technical physics*) it is the rate of heat transfer under steady state conditions from the air on one side to the air on the other side for unit area and for unit temperature difference. ¹ [[¹ UNI 6946:2008, Building components and building elements – Thermal resistance and thermal transmittance – Calculation]]

INDICE ICONOGRAFICO

Capitolo 1

- pag. 2 *(Immagine di fondo)* Vista della scala di Palazzo Salimbeni, Pierluigi Spadolini (Siena)
- pag. 5 *(Immagine di fondo)* Pierluigi Spadolini, <http://www.unifi.it/dptaed/PrintArticle65.html>
- pag. 7 *(Figura 1)* Pianta della sede del giornale “La Nazione”, Pierluigi Spadolini (Firenze)
(Figura 2) Sezione della sede del giornale “La Nazione”, Pierluigi Spadolini (Firenze)
- pag. 8 *(Figura 3)* Prospetto della sede del giornale “La Nazione”, Pierluigi Spadolini (Firenze)
- pag. 9 *(Figura 4)* Interno della sede del giornale “La Nazione”, Pierluigi Spadolini (Firenze)
- pag. 10 *(Immagine di fondo)* Particolare della facciata della sede del giornale “La Nazione”, Pierluigi Spadolini (Firenze)
- pag. 11 *(Figure 5-6)* Viste della sede del giornale “La Nazione”, Pierluigi Spadolini (Firenze)
(Figura 7) Prospetto d’angolo della sede del giornale “La Nazione”, Pierluigi Spadolini (Firenze)
- pag. 12 *(Immagine di fondo)* Parete componibile “Fiocco” per Kartell
<http://www.artnet.com/artwork/426034292/424672303/pierluigi-spadolini-acrylic-fiocco-composable-wall-by-pierluigi-spadolini-for-kartell.html>
- pag. 13 *(Immagine di fondo)* Tavolo con Sedie Sistema “boccio” per Permafex
<http://www.midmod-design.com/furniture/4d94dd135106f/Pierluigi-Spadolini-Permafex-chairs-set-of-6-1971>
- pag. 14 *(Immagine di fondo)* Vista aerea della sede SMA SpA, Pierluigi Spadolini (Soffiano – Firenze)
- pag. 15 *(Immagine di fondo)* Pianta della sede SMA SpA, Pierluigi Spadolini (Soffiano – Firenze)
<http://europaconcorsi.com/projects/164501-Klab-Marignolle/images/2514470>
- pag. 16 *(Figura 8)* Vista aerea della sede SMA SpA, Pierluigi Spadolini (Soffiano – Firenze)
(Figure 9-10) Viste della sede SMA SpA, Pierluigi Spadolini (Soffiano – Firenze)
- pag. 17 *(Immagine di fondo)* Assonometria della sede SMA SpA, Pierluigi Spadolini (Soffiano – Firenze)
- pag. 18 *(Figura 11)* Vista aerea del Palazzo dei Congressi, Pierluigi Spadolini (Firenze)
(Figura 12) Prospetto del Palazzo dei Congressi, Pierluigi Spadolini (Firenze)
(Figura 13) Auditorium del Palazzo dei Congressi, Pierluigi Spadolini (Firenze)
- pag. 19 *(Figure 14-15)* Copertura e anfiteatro esterno del Palazzo dei Congressi, Pierluigi Spadolini (Firenze)
(Figura 16) Piante e sezione del Palazzo dei Congressi, Pierluigi Spadolini (Firenze)
- pagg. 20-21 *(Figura 17)* Vista del Palazzo degli Affari, Pierluigi Spadolini (Firenze)
- pag. 22 *(Figura 18)* Particolare dell’elemento costruttivo della facciata del Palazzo degli Affari, Pierluigi Spadolini (Firenze)
(Figura 19) Vista esterna della facciata del Palazzo degli Affari, Pierluigi Spadolini (Firenze)
- pag. 23 *(Figura 20)* Vista esterna della facciata del Palazzo degli Affari, Pierluigi Spadolini (Firenze)
(Figura 21) Vista interna del Palazzo degli Affari, Pierluigi Spadolini (Firenze)
- pag. 25 *(Figura 22)* Componenti prefabbricati per la facciata della Chiesa di Santa Maria del Redentore, P. Spadolini, R. Morandi, G. Dioguardi (Tor Bella Monaca – Roma)
http://www.ediliziainrete.it/scheda_real.asp?rec=767
- pag. 26 *(Figura 23)* Particolare della facciata della Chiesa di Santa Maria del Redentore, P. Spadolini, R. Morandi, G. Dioguardi (Tor Bella Monaca – Roma)
http://www.ediliziainrete.it/scheda_real.asp?rec=767

- pag. 26 *(Figura 24)* Copertura della Chiesa di Santa Maria del Redentore, P. Spadolini, R. Morandi, G. Dioguardi (Tor Bella Monaca – Roma)
http://www.ediliziainrete.it/scheda_real.asp?rec=767
- pag. 27 *(Figure 25-26)* Particolare delle catenarie interrotte dall'apertura in copertura della Chiesa di Santa Maria del Redentore, P. Spadolini, R. Morandi, G. Dioguardi (Tor Bella Monaca – Roma)
http://www.ediliziainrete.it/scheda_real.asp?rec=767
(Immagine di fondo) Vista aerea della Chiesa di Santa Maria del Redentore, P. Spadolini, R. Morandi, G. Dioguardi (Tor Bella Monaca – Roma)
- pag. 28 *(Immagine di fondo)* Vista aerea della Chiesa di Santa Maria del Redentore, P. Spadolini, R. Morandi, G. Dioguardi (Tor Bella Monaca – Roma)
- pag. 30 *(Immagine di fondo)* Motoryacht Akhir, Pierluigi Spadolini per i Cantieri di Pisa
<http://www.cantieridipisa.it/dalpassato.htm>
- pag. 33 *(Immagine di fondo)* Luigi Orlando
- pag. 36 *(Immagine di fondo)* Vista della sede KME Osnabrück (Germania)
www.google.it/.webloc
- pag. 39 *(Immagine di fondo)* Vista della scala di Palazzo Salimbeni, Pierluigi Spadolini (Siena)
<http://www.palazzodellabbondanza.it/?tag=esempi>

Capitolo 2

- pag. 40 *(Immagine di fondo)* Vista aerea del complesso SMI di Limestre
- pag. 43 *(Immagine di fondo)* Vista della valle dalla casa di Poggio al Vento, Pierluigi Spadolini (Limestre – San Marcello Pistoiese)
- pag. 45 *(Figura 27)* Immagine d'archivio dello stabilimento SMI (1916, Fornaci di Barga)
<http://blog.intoscana.it/illavororaccontato/page/29/>
(Figura 28) Vista dello stabilimento KME (Fornaci di Barga)
<http://blog.intoscana.it/illavororaccontato/page/29/>
- pagg. 46-47 *(Figura 29)* Disegni della planimetria generale della Cité Industrielle di Garnier, Giovanni Astengo
http://www.cittasostenibili.it/urbana/urbana_Scheda_9.htm
(Figura 30) Disegni delle vedute della Cité Industrielle di Garnier, Giovanni Astengo
http://www.cittasostenibili.it/urbana/urbana_Scheda_9.htm
- pag. 49 *(Immagine di fondo)* La Cité Industrielle, Tony Garnier (1908)
<http://ilyaunsiecle.blog.lemonde.fr/category/sports/page/2/>

Capitolo 3

- pag. 50 *(immagine di fondo)* Vista della casa di Poggio al Vento
- pag. 53 *(Figura 31)* Prima pagina del "Corriere della Sera", 2 dicembre 1973
<http://curiosando708090.altervista.org/austerity/>

- pag. 55 (Figura 32) Ricostruzione delle Terme di Caracalla
<http://www.skyscrapercity.com/showthread.php?t=866982>
 (Figura 33) Trulli pugliesi
<http://www.trulli.regione Puglia.org/>
 (Figura 34) Limonaia di Villa Brugier realizzata nel XVIII sec (Carmigliano)
<http://www.podisticalastanca.it/sito/index.php/component/content/article/143-35-marcia-delle-ville-17042011-marlia-lu.html>
 (Figura 35) Edificio direzionale/commerciale a Bolzano (Tekplan, 2005)
<http://www.tekplan.it/?cat=4>
- pag. 56 (Immagine di fondo) Le Corbusier (Chandigarh)
<http://www.flickr.com/photos/scottnorsworthy/4854497665/>
- pag. 57 (Immagine di fondo) Chiesa delle Tre Croci di Alvar Aalto (Imatra)
<http://www.centropalazzote.it/mostra/zoom/zoom1807.htm>
- pag. 58 (Figura 36) Vista estiva della Robert Isobel House, Frank Lloyd Wright (River Forest, ILL)
http://www.flickr.com/photos/eye_image/189776925/
 (Figura 37) Vista autunnale della Robert Isobel House, Frank Lloyd Wright (River Forest, ILL)
http://www.flickr.com/photos/eye_image/189776925/
 (Figura 38) Vista invernale della Robert Isobel House, Frank Lloyd Wright (River Forest, ILL)
http://www.flickr.com/photos/eye_image/189776925/
- pagg. 60-61 (Figura 39-40) Viste della casa di Poggio al Vento prima dell'intervento di Pier Luigi Spadolini
- pag. 63 (Immagine di fondo) Schema dell'impianto a circolazione forzata della casa di Poggio al Vento
- pag. 65 (Figura 41) Prototipo del pannello solare SMI-Sol in cui viene eliminato lo strato superiore di vetro in sperimentazione al Centro Ricerche di Barga negli anni '80
 (Figura 42) Esploso assonometrico del pannello Tecu® Solar Roof KME
 Sviluppo degli anni '90 del sistema SMI-solar (Centro Sperimentale a Fornaci di Barga)
- pagg. 66-67 (Immagine di fondo) Piante dell'edificio originario a Poggio al Vento
- pag. 68 (Immagine di fondo) Prospetti e sezioni dell'edificio originario a Poggio al Vento
- pag. 73 (Figura 43) Primitive hut, Laugier (1753)
<http://arts.muohio.edu/faculty/benson/LAUGIER/>
 (Figura 44) Rooftop Remodelling, Coop Himmelb(l)au (Vienna)
[http://www.google.it/imgres?q=Rooftop+Remodelling+Coop+Himmelblau&um=1&hl=it&client=safari&sa=N&rls=en&biw=1100&bih=780&tbn=isch&tbnid=5FEFbPy9jdWRVM:&imgrefurl=http://www.megliopossibile.it/A-post.php%3Fid%3D2297%26title%3D%26titleId%3D&docid=W71dMaL1V17yJM&imgurl=http://www.megliopossibile.it/wp-content/gallery/manca-una-stanza/CoopHimmelb\(L\)au,%252520Roof%252520top%252520remodelling,%252520gerald.jpg&w=403&h=509&ei=0dvMTqLxJ46P4gTe3sUc&zoom=1](http://www.google.it/imgres?q=Rooftop+Remodelling+Coop+Himmelblau&um=1&hl=it&client=safari&sa=N&rls=en&biw=1100&bih=780&tbn=isch&tbnid=5FEFbPy9jdWRVM:&imgrefurl=http://www.megliopossibile.it/A-post.php%3Fid%3D2297%26title%3D%26titleId%3D&docid=W71dMaL1V17yJM&imgurl=http://www.megliopossibile.it/wp-content/gallery/manca-una-stanza/CoopHimmelb(L)au,%252520Roof%252520top%252520remodelling,%252520gerald.jpg&w=403&h=509&ei=0dvMTqLxJ46P4gTe3sUc&zoom=1)
 (Sketch) http://www.google.it/imgres?q=Rooftop+Remodelling+Coop+Himmelblau&um=1&hl=it&client=safari&sa=N&rls=en&biw=1100&bih=780&tbn=isch&tbnid=EKGXqV1ezlhG2M:&imgrefurl=http://mmedia.kataweb.it/foto/1748310/12/potere-alla-fantasia&docid=SwcTOjgOQ7MigM&imgurl=http://download.kataweb.it/mediaweb/image/brand_espressonline/2008/02/19/1203437400073_12-coop-himmelblau.jpg&w=600&h=421&ei=0dvMTqLxJ46P4gTe3sUc&zoom=1

- pag. 74 *(Immagine di fondo)* Vista interna della serra ad angolo della casa di Poggio al Vento dopo l'intervento di Spadolini
- pag. 75 *(Figura 45)* Sezione della serra della casa di Poggio al Vento dopo l'intervento di rinnovo
(Figure 46-47-48) Viste della serra della casa di Poggio al Vento dopo l'intervento di di rinnovo
- pag. 76 *(Figura 49)* Vista della Rocca dei Salimbeni nel centro storico di Siena
- pag. 76-77 *(Immagine di fondo)* Vista della scala di Palazzo Salimbeni, Pierluigi Spadolini (Siena)
<http://www.palazzodellabbondanza.it/?tag=esempi>
- pag. 77 *(Figure 50-51-52)* Vista della scala di Palazzo Salimbeni, Pierluigi Spadolini (Siena)
- pag. 79 Viste e pianta piano terra della casa di Poggio al Vento dopo l'intervento di Spadolini
- pag. 80-81 *(Immagine di fondo)* Vista del Palazzo degli Affari (Firenze)
<http://congresscenter.firenzefiera.it/en/palazzo-degli-affari>
- pag. 82 *(Immagine di fondo)* Farnsworth House di Mies van der Rohe (River Road Plano, Illinois)
<http://www.archithings.net/the-farnsworth-house-by-mies-van-der-rohe>
- pag. 83 Viste e pianta piano primo della casa di Poggio al Vento dopo l'intervento di rinnovo
(Figura 53) Vista del camino della casa di Poggio al Vento dopo l'intervento di Spadolini
(Figura 54) Vista delle scale della casa di Poggio al Vento dopo l'intervento di rinnovo
- pag. 84-85 *(Immagine di fondo)* Vista della valle dalla casa di Poggio al Vento, Pierluigi Spadolini (Limestre – San Marcello Pistoiese)
- pag. 87 Viste degli interni e pianta della zona notte dei ragazzi della casa di Poggio al Vento dopo l'intervento di rinnovo
- pag. 88-89 *(Figure 55-56)* Piante del piano terra e del piano primo
- pag. 90-91 *(Figure 57-58)* Pianta del piano mansarda e Prospetto Nord
- pag. 92-93 *(Figure 59-60)* Prospetto Sud e Prospetto Est
- pag. 94-95 *(Figure 61-62)* Prospetto Ovest e Sezione AA
- pag. 97 *(Immagine di fondo)* Vista esterna della serra ad angolo della casa di Poggio al Vento dopo l'intervento di Spadolini

Capitolo 4

- pag. 98 *(Immagine di fondo)* <http://www.areaprogettocasa.it/img/azienda.jpg>
- pag. 104-105 *(Schema)* Classi di Requisiti
- pag. 110-111 *(Figura 63)* Particolari costruttivi del sistema SMI-solar
- pag. 112-113 *(Figura 64)* Particolari costruttivi del sistema SMI-solar
- pag. 115 *(Schema)* Scomposizione del sistema tecnologico di un edificio (elaborazione sulla base della UNI 8290)
- pag. 117 *(Immagine di fondo)* Prototipo del pannello solare SMI-Sol in cui viene eliminato lo strato superiore di vetro in sperimentazione al Centro Ricerche di Barga negli anni '80