

A black and white photograph of soldiers in a field. In the center, a group of soldiers is gathered around a large anti-aircraft gun. One soldier is sitting on the ground in the foreground, looking towards the camera. Another soldier is standing next to the gun, and a third is further back. The background shows a flat landscape with a mountain range in the distance. The sky is clear. The overall scene depicts a military installation in a rural, possibly tropical, setting.

AZARJA HARMANNY

GROF

ARTILLERIE EN LUCHTSTRIJDKRACHTEN IN DE

GESCHUT

INDONESISCHE ONAFHANKELIJKHEIDSOORLOG, 1945-1949

**GROF
GESCHUT**

ONAFHANKELIJKHEID, DEKOLONISATIE
GEWELD EN OORLOG IN
INDONESIË





AZARJA HARMANNY

GROF

ARTILLERIE EN LUCHTSTRIJDKRACHTEN IN DE

GESCHUT

INDONESISCHE ONAFHANKELIJKHEIDSOORLOG, 1945-1949

AMSTERDAM UNIVERSITY PRESS

Deze publicatie komt voort uit het onderzoeksprogramma *Onafhankelijkheid, Dekolonisatie, Geweld en Oorlog in Indonesië, 1945-1950*. Een volledig overzicht van de publicaties van het programma is achter in dit boek dit vinden.

Het onderzoeksprogramma werd uitgevoerd door het Koninklijk Instituut voor Taal-, Land- en Volkenkunde (KITLV), het Nederlands Instituut voor Militaire Historie (NIMH) en het NIOD Instituut voor Oorlogs-, Holocaust- en Genocidestudies (NIOD), volgens de geldende regels voor onafhankelijk wetenschappelijk onderzoek van de Koninklijke Nederlandse Akademie van Wetenschappen (KNAW), waarvan KITLV en NIOD deel uitmaken. Het programma is mede mogelijk gemaakt door financiële steun van de Nederlandse overheid.



Ontwerp omslag en binnenwerk: BVDT – Bart van den Tooren

Afbeelding omslag en titelblad: 2-2 RVA in stelling bij Reksosari, 23 oktober 1947. Bron: Th. van de Burgt, Nationaal Archief / Dienst Legercontacten (DLC).

Kaarten: Erik van Oosten

ISBN 978 94 6372 728 0

e-ISBN 978 90 4855 683 0

DOI 10.5117/9789463727280

NUR 680



Creative Commons License CC BY NC ND (<http://creativecommons.org/licenses/by-nc-nd/3.0>)

© Azarja Harmanny / Amsterdam University Press B.V., Amsterdam 2023

Some rights reserved. Without limiting the rights under copyright reserved above, any part of this book may be reproduced, stored in or introduced into a retrieval system, or transmitted, in any form or by any means (electronic, mechanical, photocopying, recording or otherwise).

De uitgeverij heeft ernaar gestreefd alle copyrights van in deze uitgave opgenomen illustraties te achterhalen. Aan hen die desondanks menen alsnog rechten te kunnen doen gelden, wordt verzocht contact op te nemen met Amsterdam University Press.

1. Kaart van de Indonesische archipel



2. Kaart van Java



3. Kaart van Sumatra



Inhoudsopgave

- 13 **WOORD VOORAF**
- 17 **1. INLEIDING**
Een algemene slachting – Historiografie technisch geweld – Zware wapens, indirect vuur en vuursteun
- 26 Conceptueel kader
Militair vermogen – Een revolutie in vuurkracht – De tools of empire – Effecten – Risico, proportionaliteit en onderscheid – Moreel effect
- 37 Opzet
Aanpak – Brongebruik – Beperkingen
- 44 Terminologie en woordkeus
Grensoverschrijdend geweld – Militaire terminologie – Spelling
- 47 **2. DE GEEST VAN SURABAYA**
- 49 Japans-Indonesisch geweld
Rampspoed in Semarang – Willekeurige represailles
- 53 De Slag om Surabaya
Bewapening en gevechtskracht – De hel breekt los – Advance against a well-equipped foe – Kanonnen op Gunungsari – Piles of dead – Doods maar zeer veilig
- 80 Conclusie
- 83 **3. BOMMENWERPERS VS. BAMBOESPEREN**
- 84 Indonesische organisatie en bewapening
Van BKR tot Wehrkreise – Een zonderling conglomeraat – Zware wapens

- 92 Nederlandse troepenopbouw
Artillerie-afdelingen – Cavalerie-eskadrons – Vliegtuigsquadrons – Marine
- 104 Nederlandse bewapening
Brenguns en kachelpijpjes – Veldgeschut – Strafers en bommenwerpers – Oorlogsschepen – Tanks en pantserwagens – Stumperen met materieel
- 120 Achtergronden Nederlandse troepen
Een golf van geweld – The air is free
- 128 Opleiding aan Nederlandse zijde
Alles Engels wat de klok sloeg – Een zeer intensief wapenprogramma – Droogoefenen – Gecombineerde operatiën – Oorlogsrecht en ethiek
- 137 De Indische tactiek
- 141 Bevelvoering en moreel
Jeugdige schouders – Een zekere dosis moed
- 144 Achtergronden en opleiding Indonesische troepen
KNIL: belangrijke minderheid – PETA: fighting spirit – Opleidingen in oorlogstijd
- 150 Conclusie
- 153 **4. ZWARE WAPENS IN DE STRIJD**
- 153 Inleiding
- 154 Gewelddynamiek
Politieke restricties – Hervestiging – Offensieven – Guerrilla
- 182 Analyse van het optreden per wapen(systeem)
Artillerie – Luchtstrijdkrachten – Marineschepen
- 196 Conclusie
- 199 **5. DRIE BESCHIETINGEN NADER BESCHOUWD**
- 200 Algemene aanval op Semarang
Muis in de val – De slag om de stad – Bombardementsacties – Een gevoel van mismoedigheid – De ‘moreele factor’
- 216 De ‘kanonnade’ van Karanganyar
Voorgeschiedenis: een artillerieafdeling – De toestand bij den vijand – De kanonnade – De rivier zag rood – Angstpsychose – Wroeging – Pure dwaasheid

234	De operette van Wonosari <i>Yogya onder vuur – Gelegenheidsdoelen – Doffe roffels – Terroristic tactics – Betreurenswaardig doch onvermijdelijk</i>
249	Conclusie
253	6. LEEF LANGER, SCHIET EERST
253	Effecten <i>Letaliteit – Doden tellen – Burgerlachtoffers – Verhouding tot andere vormen van geweld – Indirecte gevolgen en politieke weerslag – Bescherming bevolking tegen grof geschut – Aanpassing Indonesische strijdkrachten – Aanpassing Nederlandse troepen</i>
275	Effectiviteit <i>Geraas van naderende strijdmachines – Artillerie of luchtstrijdkrachten? – Preventieve werking – Precisie – Terrein – Waarneming en verbindingen</i>
285	Motieven <i>Risico – Moreel – Represaille en wraak</i>
294	Ethische en juridische aspecten <i>Reflectie – Risico en proportionaliteit – Verantwoordelijkheid – Schadevergoedingen en juridische behandeling</i>
305	CONCLUSIE <i>Achtergronden – Inzet – Gevolgen – Verklaringen</i>
315	Naschrift
317	Dankwoord
319	Bijlage
326	Noten
373	Gebruikte afkortingen en acronymen
376	Begrippenlijst
379	Geraadpleegde bronnen
396	Over de auteur
397	Personenregister
403	Geografisch register
409	Register van militaire eenheden

KAARTEN EN FIGUREN

5	1	Kaart van de Indonesische archipel
6	2	Kaart van Java
7	3	Kaart van Sumatra
95	4	Tijdljn artillerie-afdelingen
102	5	Tijdljn vliegtuigsquadrons en marineschepen
156	6	Staaftdiagram artilleriebeschietingen en 'geweldsvluchten'
163	7	Kaart Westfront Surabaya, 1946-1947
181	8	Kaart 'geweldsvluchten' B-25's op Sumatra, 1949
184	9	Tabel met indicatieve cijfers artilleriebeschietingen
186	10	Artilleriebeschietingen per afdeling
208	11	Kaart beschietingen Semarangfront augustus 1946
224	12	Kaart artillerie regio Gombong, aug. t/m okt. 1947
240	13	Kaart luchtaanval op Wonosari, 1949

Woord vooraf

Op een foto in een serie van legerfotograaf Thijmen van de Burgt is een nostalgisch zwart-wit landschap in Midden-Java te zien, met rijstvelden en de silhouetten van de beroemde vulkanen Merapi en Merbabu op de achtergrond. Niets aan de hand, ware het niet dat er een kanon op de voorgrond staat, inclusief stuksbemanning. Twee van de artilleristen houden projectielen vast, een andere tuurt door het richttoestel. De stukscommandant heeft zojuist het bevel ‘vuur!’ gegeven, rook verwaait uit de schietbuis. De foto is onscherp door de trilling van het schot. Het is 23 oktober 1947 en de 2e Afdeling van het 2e Regiment Veldartillerie (2-2 RVA) van de Koninklijke Landmacht (KL) ondersteunt een zogenoemde zuiveringsactie van het 2e Bataljon van het 6e Regiment Infanterie (2-6 RI) in het kampongcomplex Karanggedeh, niet ver van Salatiga. In totaal vuurt de artillerie die dag 338 granaten af op ‘vijandelijke weerstandskernen’. Over het resultaat noteert de afdeling in het officiële oorlogsdagboek: ‘vijandelijke stellingen effectief beschoten en opdringende vijand uiteen geslagen.’¹

Bij het horen van het woord Indonesië zullen velen denken aan het decor van vulkanen en rijstvelden, maar het was het geweld dat op de voorgrond stond tijdens een groot deel van de Nederlandse aanwezigheid aldaar, culminerend in een hevige onafhankelijkheidsoorlog tussen 1945 en 1949. Het contrast tussen het natuurschoon en het geschut impliceert een vraag die bij

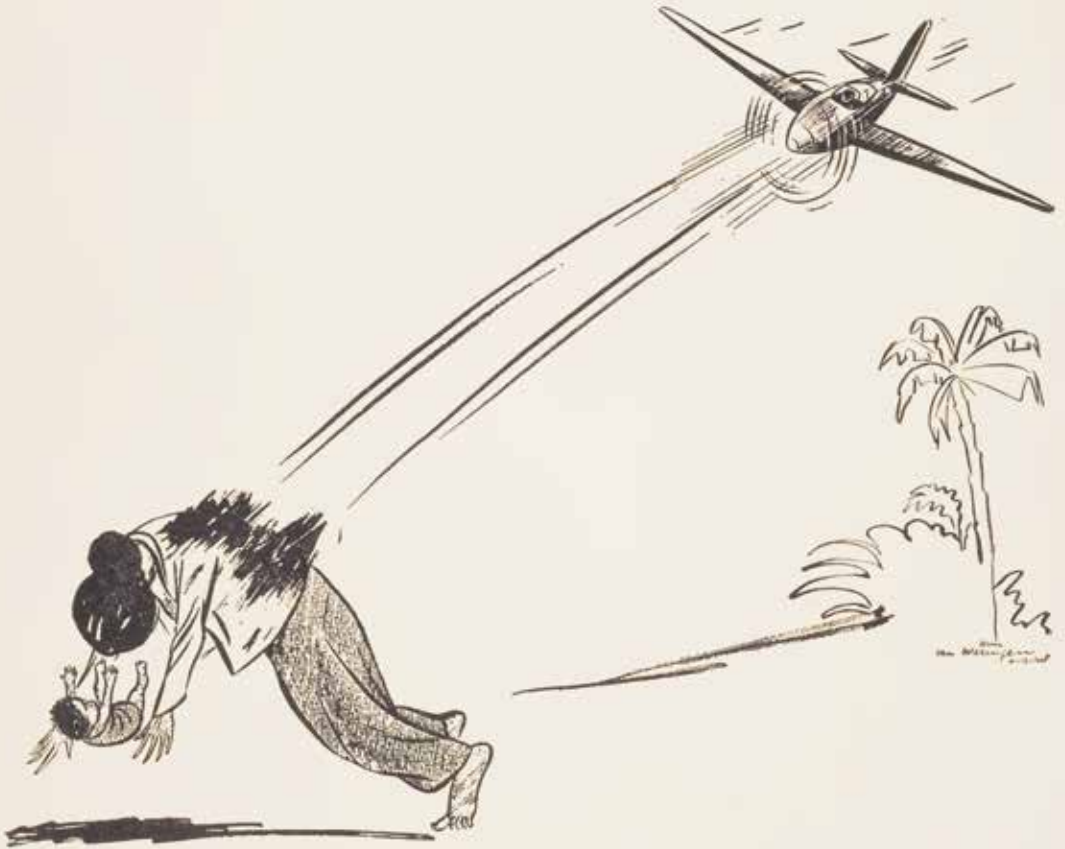
een analyse van zware wapens ook steeds op de achtergrond meespeelt: wat deden zulke zware wapens in de kleinschalige guerrillastrijd die in die jaren in Indonesië werd gevoerd? Deze vraag grijpt terug op een ietwat geromantiseerde voorstelling van dat conflict – van patrouillelopen in de tropenhitte, schermutselingen in de jungle en guerrilla's bewapend met bamboesperen –, een beeld dat bij mijzelf, voordat ik begon aan dit onderzoek, ook post had gevat, en dat je ook in Nederlandse en Indonesische literatuur veel aantreft. Dat de strijdende partijen zelf maar al te graag gebruikmaakten van kanonnen, tanks en ander zwaar oorlogstuig als die mogelijkheid zich aandienende, zal menigeen niet scherp voor de geest staan. Een versluiserende term als 'politieele acties', nog altijd een begrip dat bij veel mensen herkenning oproept, helpt daarbij niet. Het was een harde oorlog, die met alle beschikbare middelen werd uitgevochten.

Legerfotografen zoals Thijmen van de Burgt droegen actief bij aan de verzachting van de beeldvorming rond het conflict. Afdrukken van een schietend kanon in een verder leeg landschap doorstonden de toets van de Dienst Legercontacten. Foto's van slachtoffers die dergelijke beschietingen maakten, waren minder gewenst. De rauwe werkelijkheid die aan de ogen van de fotografen voorbijtrok legden zij maar zelden vast, of bereikte het Nederlandse volk niet. Het publiek werd gerustgesteld met beelden van een klinische militaire operatie en grootschalige hulp aan de bevolking. Pas later kwamen er scheuren in dit beeld, nadat gecensureerde en door militairen zelf gemaakte foto's opdoken in de media.²

Mijn eigen historische beeldvorming maakte een vergelijkbare ontwikkeling door. Mijn persoonlijke interesse voor Indonesië begon als een fascinatie voor het gegeven dat een klein landje een eilandenrijk had veroverd en bestuurd dat zo'n elfduizend kilometer ver weg ligt en onnoemlijk veel groter is. De eerste beelden die ik zag van dit koloniale project waren van witte mannen in dito pakken, zittend op rotanstoelen op veranda's, die een luxe leven leidden als landbouwondernemer of bestuurder onder de tropenzon. Maar zoals de openingszin luidt van een recent overzichtswerk over de Nederlandse aanwezigheid overzee: 'koloniale geschiedenis is militaire geschiedenis.'³ Het duurde dan ook niet lang voor de beelden van de planters plaatsmaakten voor studies naar krijgsverrichtingen, zoals de Aceh-oorlog (1873-ca. 1913) en later ook de campagnes van kapitein Raymond Westerling en het Depot Speciale Troepen op Sulawesi (december 1946–februari 1947). Het leven op de veranda, zo bleek, werd mogelijk gemaakt door een bestuur met ijzeren vuist.

Op 2 december 2016 besloot het tweede kabinet-Rutte tot financiering

van een groot onderzoek naar het geweldgebruik van Nederlandse troepen tijdens de Indonesische onafhankelijkheidsoorlog. Dit werd het programma ‘Onafhankelijkheid, dekolonisatie, geweld en oorlog in Indonesië, 1945-1949’ (ODGOI), uitgevoerd door het NIOD Instituut voor Oorlogs-, Holocaust- en Genocidestudies, het Koninklijk Instituut voor Taal-, Land- en Volkenkunde (KITLV) en het Nederlands Instituut voor Militaire Historie (NIMH).⁴ Mij werd gevraagd om, als onderzoeker verbonden aan het laatstgenoemde instituut, een deelstudie uit te voeren naar de inzet van ‘technisch geweld’ tijdens dat conflict (op de betekenis van dit begrip kom ik uitgebreid terug), en die als dissertatie in te dienen. De belangrijkste onderzoeksresultaten werden gebundeld in het boek *Over de grens*, dat in februari 2022 verscheen, en dat ook een hoofdstuk over zware wapens bevat.⁵ Van tevoren wist ik, als iemand die zichzelf in de eerste plaats als koloniaal historicus beschouwde en slechts in tweede instantie als militair historicus, niet of dat onderzoek een lust of een last zou gaan worden. Zoals meestal bij een proefschrift werd het een beetje van allebei. De tegenstelling die ik in de omslagfoto zag heb ik tijdens het schrijven van dit boek in elk geval ook ervaren, en zit besloten in het – niet erg vrolijk stemmende, maar wel gevolgrijke – onderwerp van studie.



Beperkt geweld

Tekening over het Nederlandse geweldgebruik, afgedrukt in 5 jaar Indonesia Merdeka, 5 jaar De Vlam, een uitgave van de socialistische stichting De Vonk, 18 december 1948. Bron: Wim van Wieringen, privécollectie C.J. Reumer.

I.

Inleiding

EEN ALGEMENE SLACHTING

‘Soms vind ik het oordeel van de mensen zeer vreemd,’ schreef de beruchte oud-kapitein Raymond Westerling in zijn in 1952 gepubliceerde memoires. Naar eigen zeggen kreeg hij ‘plotseling de naam van bloeddorstig, tyranniek en dictatoriaal te zijn’, nadat hij in 1946 op Sumatra vier mannen had gedood, ‘allen moordenaars’. De uit Istanbul afkomstige Westerling was na het einde van de Tweede Wereldoorlog in dienst getreden van het Koninklijk Nederlands-Indisch Leger (KNIL) en na een commandotraining uitgezonden naar Noord-Sumatra om daar het herstel van het Nederlands gezag voor te bereiden. Officieel opereerde ‘de Turk’ daarbij onder de vlag van de geallieerden, maar in de praktijk ging Westerling vooral zijn eigen gang. Met schimmige nachtelijke opsporingsacties wekte hij regelmatig de wreveld van lokale autoriteiten. In zijn memoires, die volgens biograaf Jaap de Moor een ‘web van mythe, legende en halve waarheden’ vormen, verdedigde hij zich tegen de aantijging onjuist gehandeld te hebben:

Ik vind het moeilijk de logica te volgen van diegenen, die mijn methode afkeurden om aan het terrorisme een einde te maken door het executeren van een paar zorgvuldig uitgekozen slachtoffers, terwijl ze geen kwaad zagen in een algemene slachting, welke juist vanwege het

onpersoonlijk karakter ervan, de onschuldigen nog meer trof dan de boosdoeners.

Met een ‘algemene slachting’ (in de Engelse vertaling staat het er nog sterker: ‘a general impersonal holocaust’) doelde de voormalige kapitein op het in brand steken of vanuit de lucht bombarderen van een kampong waar verzet geconstateerd was. Bij een luchtaanval zouden volgens hem niet vier maar ‘verscheidene honderden’ doden zijn gevallen, ook nog eens in meerderheid onschuldigen. Deze verdediging van Westerling raakt de kern van het debat over het gebruik van zware wapens in Indonesië, namelijk de vraag of deze middelen inderdaad veel meer slachtoffers maakten onder de bevolking dan de aanpak van Westerling, die naar eigen zeggen tienduizenden mensenlevens spaarde.¹

Voor een man die persoonlijk verantwoordelijk was voor de wederrechtelijke executie van vele honderden Indonesische non-combattanten in onder meer Zuid-Sulawesi, was dat nogal een boude uitspraak.² Desondanks klinkt zijn kritiek op de toepassing van moderne wapens door in de literatuur over de geweldpleging van de Nederlandse strijdkrachten in de Indonesische onafhankelijkheidsoorlog. Het debat daarover heeft zich toegespitst rond de term ‘technisch geweld’, een begrip dat door de veteranen Jacques van Doorn en Wim Hendrix werd gemunt in hun invloedrijke en veelgeprezen boek *Ontsporing van geweld* uit 1970. Zij doelen ermee op de inzet van scheepsartillerie, het luchtwapen, artillerie en tanks, en suggereren net als latere auteurs een sterk verband tussen het gebruik van technisch geweld en hoge aantallen burgerslachtoffers.³

Een uitgebreid onderzoek naar dit geweld ontbrak echter tot op heden. Hoewel er enkele deelstudies bestaan over de geschiedenis van specifieke krijgsmachtdelen of wapensystemen in de Indonesische onafhankelijkheidsoorlog, ligt de focus in die studies niet op het geweldgebruik of wordt dat niet of nauwelijks geïnterpreteerd.⁴ In wetenschappelijke literatuur over vermoedelijke oorlogsmisdaden in die jaren zijn wel aanzetten gedaan tot een analyse van dit geweld, maar is ook gesignaleerd dat uitgebreider onderzoek nodig zou zijn om een goed beeld daarvan te verkrijgen. Zo constateert historicus Rémy Limpach bijvoorbeeld dat ‘het soms buitensporige technische geweld meer wetenschappelijke aandacht [verdient]’.⁵ Dat is het vertrekpunt geweest voor deze studie naar de inzet van zware wapens. Daarin staat de vraag centraal: hoe en op welke schaal zette Nederland in Indonesië artillerie en luchtmacht in, wat waren daarvan de effecten en hoe kan die inzet worden verklaard en begrepen?

HISTORIOGRAFIE TECHNISCH GEWELD

Voordat zij de term ‘technisch geweld’ als zodanig introduceren, stellen Van Doorn en Hendrix in de paragraaf ‘de kunstmatigheid van de kazerne’ het volgende: ‘de technische wapens, zoals artillerie, genie, verbindingstroepen en dergelijke, eisen primair een zekere mate van vakkundigheid, pas secundair een gericht zijn op de vijand’. Dit maakte volgens hen de verwisselbaarheid van vele functies bij deze wapens ‘evident’ en had drie belangrijke gevolgen. Ten eerste een ‘onpersoonlijk en mechanisch karakter’ van het geweld. Dit was anders voor de infanterist, voor wie de confrontatie met de vijand er één met een gewapende man zou zijn. Daardoor kon, ten tweede, de ‘geweldstechnicus’ realistisch oefenen in vreedstijd, omdat zijn handelingen daarin niet wezenlijk verschilden van die in oorlogsomstandigheden. Ten derde kenden militairen bij de technische wapens een hoge mate van ‘functionele autonomie’, terwijl bij de infanterie de hiërarchische verhoudingen veel belangrijker waren.⁶

In de paragraaf ‘technisch geweld’ bespreken de auteurs vervolgens het geweld dat de technische wapens produceren, uitgezonderd de genie. Die is namelijk, zo schrijven de auteurs, ‘een technisch hulpkorps, het produceert geen technisch geweld. Dat geldt wel voor de marine, het luchtwapen, de artillerie en het tankwapen.’ Over het geweld van deze wapens en wapensystemen stellen zij:

Het is ontmenselijk want mechanisch geweld, een afschaduwing van onze moderne beschaving, want hogelijk berekenbaar en bijna moeiteloos succesvol. Het zijn moderne wapens omdat zij weinig mankracht ter bediening vragen; er is een onderbezetting van degenen die ze hanteren, een overbezetting van degenen die er het slachtoffer van worden.⁷

De grote verdienste van Van Doorn en Hendrix is dat hun overwegend sociologische invalshoek een, zeker voor die tijd, vernieuwende en prikkelende beschouwing opleverde die vijftig jaar later nauwelijks aan relevantie heeft ingeboet. Bij hun zienswijze over de technische wapens en technisch geweld zijn evenwel enkele kanttekeningen te plaatsen. Allereerst mist hun analyse een duidelijke aansluiting bij de geschiedschrijving over ontwikkelingen in oorlogvoering. ‘Technisch geweld’ is geen begrip dat buiten het discours over de Indonesische onafhankelijkheidsoorlog gebruikt wordt – behalve waar het cyberpesten of falende overheidssystemen betreft.⁸ Ten tweede blijft onduidelijk welke wapens zij er nu precies onder scharen. Aangenomen mag worden dat naast de genie ook de verbindingdienst buiten de definitie valt,

aangezien die slechts ondersteunend was aan de inzet van technisch geweld. De toevoeging ‘en dergelijke’ achter verbindingstroepen in de opsomming van technische wapens is opmerkelijk, gezien de enorme verschillen in aard, bediening en functie tussen bijvoorbeeld een radiotelegrafist die de coördinaten van een punt op de kaart doorgaf en een boordschutter van een B-25 Mitchell-vliegtuig die met een machinegeweer op menselijke doelen vuurde. Er is dan ook geen reden om aan te nemen dat de functies bij de technische wapens zo inwisselbaar waren als de auteurs het voorstellen, en ook niet in hogere mate dan bij de infanterie.

Ook het door de beide veteranen (en door Westerling) genoemde onpersoonlijke en ontmenselijkte karakter van technisch geweld gaat maar ten dele op. Hoewel dat in bepaalde gevallen zeker speelde, waren veel militairen die indirecte wapens bedienden zich wel degelijk bewust van de gevolgen en hielden daar in bepaalde gevallen, evenals sommige infanteristen of inlichtingenpersoneel, trauma’s aan over. Dit nuanceert ook de stelling van de Amerikaanse legerpsycholoog Dave Grossman dat artilleristen, vliegers en de bedienaars van scheepsgeschut ‘largely immune’ zijn voor de psychologische gevolgen van het geweld dat zij plegen. Hij stelt in zijn jarenlange onderzoek nooit een geval van trauma veroorzaakt door de bediening van dit type geweld te zijn tegengekomen.⁹ Grossman en anderen wijzen er terecht op dat afstand tot het slachtoffer het doden vergemakkelijkt.¹⁰ De wroeging van veteranen als Henk Pézy, die later in deze studie worden besproken, toont echter aan dat traumaontwikkeling, en het daaraan gekoppelde verantwoordelijkheids- en schuldgevoel, wel degelijk voorkomt bij (ex-)militairen die langeafstandswapens bedienden. De gevolgen hoeven niet te worden gezien om te worden begrepen en gevoeld.

Paradoxaal genoeg is de laatste decennia de door technologie gecreëerde fysieke afstand tussen schutter en getroffen door diezelfde technologie ook weer ongedaan gemaakt: hedendaagse *drone operators* kunnen vanaf duizenden kilometers afstand tot in de slaapkamers van hun slachtoffers kijken. Hoewel veel factoren een rol spelen, zijn de psychologische klachten waarmee zij kampen deels te wijten aan het feit dat de persoonlijke blik op de mensen die zij beschoten het ingebeelde heldere onderscheid tussen vriend en vijand deed vervagen.¹¹

Maar ook de tegenstelling – uit de tijd voordat drones bestonden – van de voetsoldaat die vuur uitbrengt op een zichtbare, gewapende tegenstander versus de artillerist die vanuit een technisch beveiligde positie op een onzichtbare vijand schiet, strookt maar in beperkte mate met de werkelijkheid. Zo talrijk

zijn immers de verwijzingen in memoires, interviews en dagboeken van infanteristen naar de ‘onzichtbare’ en ‘ongrijpbare’ tegenstander, dat het inmiddels een clichématige uitdrukking is geworden van de guerrillastrijd in Indonesië en zelfs een excuus voor het gepleegde grensoverschrijdende geweld.¹²

De *Excessennota*, door de regering inderhaast opgesteld na onthullingen van veteraan Joop Hueting over oorlogsmisdaden in 1969 – een jaar voor het verschijnen van *Ontsporing van geweld* –, behandelt geen incidenten met zware wapens.¹³ In de daaropvolgende decennia verscheen er slechts een handjevol wetenschappelijke studies over de militaire aspecten van de Nederlands-Indonesische oorlog waarin het geweldgebruik door zware wapens aan de orde kwam. In 1988 publiceerde Lou de Jong de tweede helft van deel 12 van zijn beroemde serie *Het Koninkrijk der Nederlanden in de Tweede Wereldoorlog*, die over de ‘worsteling met de Republiek’ ging. Hij besteedde weinig aandacht aan het specifieke geweldgebruik van verschillende wapens en wapensystemen en noemde de term technisch geweld in het geheel niet. Dit geldt eveneens voor de dissertatie van Joop de Jong (1988), het proefschrift van Petra Groen over de Nederlandse militaire strategie (1991) en het standaardwerk van Wim van den Doel over de dekolonisatie van Nederlands-Indië (2000).¹⁴ Rob Budding, die in 1996 *Beheersing van geweld* publiceerde, onderscheidt in zijn analyse het geweld van artillerie en luchtstrijdkrachten als een aparte categorie, naast dat van de infanterie en de inlichtingendiensten. Evenals Van Doorn en Hendrix signaleert Budding in het boekwerk, dat een uitgewerkte afstudeerscriptie betreft, een aantal kenmerken van deze wapensystemen. Naast de afstand tot het doel en het geringe discriminerende vermogen zijn dat het onpersoonlijke contact met de tegenstander en een grote destructieve capaciteit, wat volgens Budding tot het risico op grote aantallen burgerslachtoffers leidde.¹⁵

Een geheel andere interpretatie is te vinden bij Stef Scagliola, die in 2002 promoveerde op het proefschrift *Last van de oorlog*. Zij maakt allereerst een verdeling in drie categorieën geweld: 1) Indonesisch geweld tegen de bevolking, 2) Indonesisch geweld tegen Nederlandse militairen en 3) Nederlands geweld tegen Indonesische verzetsstrijders en de bevolking. Binnen die laatste categorie onderscheidt zij vervolgens twee typen ‘mechanisch geweld’ (een term die uit de hiervoor reeds geciteerde passage uit *Ontsporing van geweld* afkomstig is en die door Scagliola afwisselend gebruikt wordt met technisch geweld): ‘mechanisch geweld op afstand (vanuit vliegtuig, mortiervuur, mitrailleur)’ en ‘mechanisch geweld van dichtbij (patrouille met lichte bewapening)’. De andere typen binnen die categorie zijn *repesaille* (‘indirect vuur op

kampong, direct vuur op mannelijke bevolking, verbranden van huizen en/of voedselvoorraden'), beroving, het doden van krijgsgevangenen en marteling.¹⁶

Scagliola schaart dus, in tegenstelling tot Van Doorn en Hendrix, ook infanterieoptreden onder mechanisch geweld. De onderverdeling is niet geheel consequent gehanteerd, want bij de daaropvolgende behandeling van de verschillende typen geweld wordt een indringend geval van mortiervuur juist aangehaald als exemplarisch voor mechanisch geweld van dichtbij. Voorts valt op dat Scagliola enerzijds het onpersoonlijke karakter van technisch geweld erkent, door te stellen dat 'een machine ertussen' afstand schept, maar het begrip 'menselijk' bij haar juist een andere betekenis heeft dan bij Van Doorn en Hendrix. 'Conventionele oorlogvoering' lijkt volgens Scagliola 'menselijker' omdat de militair die met technische wapens een aanval uitvoert 'minder vaak geconfronteerd wordt met de aanblik van de verminking die zijn wapen veroorzaakt'.¹⁷ Hier lijkt zij met technische wapens dan weer aan wapens als artillerie en vliegtuigen te refereren.

Scagliola's boek is echter geen analyse van het militaire optreden, en haar beschrijvingen van geweld kunnen dan ook beter in hun algemeenheid begrepen worden. Zij stelt het gebruik van 'technische middelen' door de Nederlandse krijgsmacht centraal en plaatst die tegenover het gebruik van 'psychologische middelen' door de Indonesische tegenstander. Daarmee plaatst zij technisch geweld feitelijk op gelijke voet met fysiek geweld of wapengeweld in het algemeen en moderne bewapening in het bijzonder, wat zij samenvat met de stelling 'dat niet de Indië-veteranen de ultieme slachtoffers waren van het conflict, maar de Indonesische bevolking, en wel door de overmacht aan Nederlands technisch geweld'.¹⁸

Het boek *Soldaat in Indonesië 1945-1950* van Gert Oostindie uit 2015 richt zich op de ervaringen van de Nederlandse militair in 'de Oost', met daarin speciale aandacht voor beschrijvingen van wat de auteur, evenals Scagliola, als oorlogsmisdaden omschrijft. Ter ordening van die beschrijvingen stelde Oostindie een 'typologie van oorlogsmisdaden' op, waarbij 'mechanisch geweld (bombardementen met vliegtuigen en vooral mortier- en mitrailleurvuur van de artillerie [sic])' een van de geweldstypen vormt.¹⁹ Elders, wanneer hij schrijft over de moeilijkheid om onderscheid te maken tussen burgers en strijders, stelt hij dat het antwoord daarop vaak was om:

... gebruik te maken van grof, mechanisch geweld: artilleriebeschietingen of bombardementen. Vanuit militair oogpunt was het een groot probleem dat het gebruik van zulk grootschalig geweld precisie ont-

beerde, vrijwel per definitie onschuldige burgers trof, en daarmee een volkomen averechts effect kon hebben op de lokale bevolking.²⁰

Een jaar later publiceerde Rémy Limpach zijn studie over het Nederlands geweldgebruik in Indonesië, getiteld *De brandende kampongs van generaal Spoor*. Limpach, die als eerste sinds Van Doorn en Hendrix technisch geweld aan een uitgebreidere analyse onderwierp, nam die op in zijn hoofdstuk 'Vormen van extreem geweld'. Limpach is helder over welke wapens wat hem betreft onder technisch geweld vallen: artillerie en mortieren, scheepsgeschut, het luchtwapen en het geschut van tanks en pantserwagens. De gemene deler is daarbij dat er volgens Limpach sprake is van 'beschieting op afstand'. Hoewel de Nederlanders technisch geweld volgens Limpach 'ook op legitieme wijze' inzetten, werd ook dan de inzet van zware wapens 'vooral burgers fataal'.²¹ Christiaan Harinck hanteert in zijn recentelijk gepubliceerde proefschrift over het denken en doen van de Nederlandse strijdkrachten in Indonesië min of meer dezelfde definitie van zware wapens, maar laat de term technisch geweld voor wat hij is.²²

Wat duidelijk wordt na voornoemd overzicht van de historiografie over technisch/mechanisch geweld en zware wapens is dat er tot nu toe weinig overeenstemming is over wat de term nu precies inhoudt, welke wapens er toe behoren en wat die wapens bindt. Wat daarbij niet helpt is dat in de historiografie over de term technisch geweld de eigenschappen, het soort vuur dat wordt uitgebracht, het type wapens dat gebruikt wordt, de motieven voor inzet daarvan, de gevolgen voor burgers en de beoordeling van dit geweld door elkaar heen lopen. Door deze afzonderlijk te behandelen en in de militair-theoretische en historiografische context te plaatsen wordt het mogelijk om helderheid in de materie te scheppen.

ZWARE WAPENS, INDIRECT VUUR EN VUURSTEUN

In een overzicht van de *order of battle* van de Indonesische strijdkrachten op Java staat dat de kwalificatie 'zware wapens' in eerste instantie moest worden opgevat als betreffende alle wapens met een kaliber van 12,7 mm (.50 inch) of meer.²³ Bij machinegeweren slaat de aanduiding 'zwaar' echter niet alleen op het kaliber, maar ook op het gewicht en het aantal militairen dat nodig is voor de bediening. De zware machinegeweren die in gebruik waren bij de infanterie of pantsertroepen hadden in veel gevallen namelijk een kaliber van 'slechts' 7,62 of 7,7 mm. Dit gold ook voor de alomtegenwoordige Bren LMG (Light Machine Gun).²⁴ Het voorbeeld van de mitrailleurs maakt

duidelijk dat de term ‘zware wapens’ niet erg precies is en daarmee weinig behulpzaam in het definiëren van ‘technisch geweld’.

Bij Van Doorn en Hendrix zijn kaliber noch gewicht doorslaggevende eigenschappen. Het volgens hen niet primair gericht zijn op de vijand en het ‘onpersoonlijke’ karakter van het geweld wijst eerder in de richting van zogenaamd indirect vuur. Ook dit begrip is niet eenduidig en wordt vaak verkeerd begrepen.²⁵ Volgens de NAVO-begrippenlijst wordt er vuur mee aangeduid waarbij het object van de beschieting niet zichtbaar is.²⁶ Een zuiver onderscheid maken naar zichtbaarheid of onzichtbaarheid is echter op zichzelf staand niet zinvol in een irreguliere oorlog waarbij vaak met een directe schietsrichting (infanteriewapens) gevuurd wordt op ‘onzichtbare’ tegenstanders.²⁷

Maar ook het onderscheid naar vuurrichting is op zichzelf geen omvattend criterium. Veel wapens en wapensystemen die indirect vuren (dat wil hier zeggen: met krom- of steilbaanvuur, waarbij het projectiel met een boog op het doel belandt) kunnen namelijk eveneens direct vuur (vlakbaanvuur) uitbrengen. Tanks vuren bijvoorbeeld hoofdzakelijk direct, maar werden door de Mariniersbrigade in Indonesië ook als indirect vurende artillerie ingezet. Aanvalsvliegtuigen vuren, wanneer ze gebruik maken van de boordmitrailleurs, met rechtstreekse richting. Ook luchtafweergeschut en de houwitsers van de veldartillerie zijn in staat tot het afgeven van vlakbaanvuur. Omgekeerd zijn de doorgaans direct vurende mitrailleurs in de geschiedenis ook veelvuldig ingezet als indirect vurend over de eigen troepen heen, wat in het vooroorlogse Nederlands-Indië zelfs als de primaire functie werd gezien van de lichte mitrailleur.²⁸

In ruimere zin kan ‘indirect’ ook verwijzen naar vuur waarvan niet alleen de schietsrichting indirect is maar ook de wijze van waarneming. Het doel wordt dan vanuit een andere locatie waargenomen dan de plaats van waaruit gevuurd wordt, door een waarnemer in het veld of in de lucht. Daarnaast wordt indirect vuur in de militaire praktijk ook opgevat als vuur dat ter ondersteuning van grondacties wordt uitgebracht. Indirect heeft dan, naast de vuurrichting, het zicht op het doel of de wijze van waarneming, ook betrekking op de eenheid of persoon die de aanvraag voor ondersteunend vuur doet. Meestal is dat de infanterie. In dit verband wordt vaak gesproken van ‘vuursteun’. De hedendaagse doctrine van de Koninklijke Landmacht definieert vuursteun als ‘het vermogen om indirect vuur van grond- en zeestrijdkrachten en vuur van luchstrijdkrachten tot gelding te brengen en daarmee het militair vermogen van de vijand (tijdelijk) uit te schakelen’. De landmacht onderscheidt de volgende categorieën van ‘letale vuursteun’: a)

luchtsteun, b) scheepsartilleriesteun en c) veldartillerie- en mortiersteun.²⁹ De Amerikaanse strijdkrachten hanteren dezelfde categorieën als definitie van het begrip *fire support*. In Engelstalige literatuur wordt ook wel de minder duidelijk afgebakende term *firepower* gebruikt.³⁰

Omdat 'vuursteun', in tegenstelling tot 'zware wapens' of 'indirect vuur', een aanduiding is van de *functie* van het vuur dat wordt uitgebracht, kan het dienen als een nauwkeurigere definitie van 'technisch geweld'. Het onderscheid naar functie is namelijk om verschillende redenen analytisch een waardevol en bruikbaar concept. Irreguliere of ongeregelde oorlogen,³¹ zoals het conflict in Indonesië na de Tweede Wereldoorlog grotendeels was, zijn in hoofdzaak infanterieoorlogen. Wapens en wapensystemen als artillerie, luchtsrijdkrachten en scheepsgeschut dienen ter ondersteuning van het optreden van die infanterie. Het besluit tot inzet van ondersteuningswapens, of 'hulpwapens', zoals ze in die jaren ook wel werden genoemd, werd dan ook in de meeste gevallen door de infanteriecommandanten genomen. Aan de inzet van vuursteun ligt met andere woorden een keuze ten grondslag, een beslissing om, in plaats van infanteriewapens, grover geschut in te zetten.

Weliswaar zetten de Nederlandse strijdkrachten artillerie, vliegtuigen en oorlogsschepen ook zelfstandig in, maar ook dat optreden was in algemene zin ondersteunend aan de infanterieoperaties. Wat het luchtwapen betreft kwamen strategische bombardementen in de Indonesische onafhankelijkheidsoorlog niet voor. De inzet betrof ofwel vuursteun tijdens gevechten (*close air support*) ofwel indirecte luchtsteun buiten het gevechtsterrein (*battlefield air interdiction*). Beide vormen van inzet vallen onder *anti-surface force air operations*, die ondersteunend zijn aan de grondtroepen.³²

Daarnaast is voor de zelfstandige vuuropdrachten van artillerie, luchtsrijdkrachten en marineschepen alsnog een keuze gemaakt om de desbetreffende doelen niet met de eigen middelen van de infanterie en gepantserde eenheden aan te vallen. De motivatie voor die keuze vormt de basis van het proportionaliteitsbeginsel in het humanitair oorlogsrecht, waaronder wordt verstaan de balans tussen het behalen van militair voordeel en de prijs daarvan in nevenschade en levens van burgers.³³ Deze balans hangt sterk samen met de rol van risico in oorlogvoering, omdat de gekozen wijze van optreden mede bepalend is voor de gevaren voor burgers.

Wanneer in deze studie wordt gesproken van technisch geweld, indirect vuur of zware wapens, wordt daarmee de definitie van vuursteun zoals hiervoor beschreven bedoeld. De focus ligt daarin op de twee belangrijkste vertegenwoordigers van vuursteun in de oorlog in Indonesië: artillerie en

luchtstrijdkrachten. Artillerie wordt vaak over het hoofd gezien vanwege het dramatische effect van vliegtuigen en tanks, maar levert vaak een belangrijk deel van de vuurkracht in conflicten.³⁴ Ook tijdens de Russische invasie van Oekraïne vanaf februari 2022 blijkt eens te meer het belang van wat Stalin ‘the God of war’ noemde.³⁵ Scheepsgeschut is in feite artillerievuur vanaf een schip, maar kan gezien worden als een derde vertegenwoordiger die onderdeel uitmaakt van de analyse, zij het op kleinere schaal vanwege de geringere inzet tijdens de Nederlands-Indonesische oorlog.

Dat de focus in deze studie op bovenstaande drie typen wapens en wapensystemen ligt betekent niet dat andere wapens geen vuursteun kunnen leveren. Gepantserde voertuigen en tanks kunnen dat ook, maar het is niet hun primaire functie. Die is gelegen in de manoeuvre: de verkenning en de aanval.³⁶ Mortieren zijn in de lichte variant het geëigende middel voor extra vuurkracht van de infanterie zelf, terwijl de zware mortier een in te roepen vuursteunmiddel is. Hoewel dit de mortieren interessant maakt voor een analyse naar de inzet van vuursteun (wanneer zetten eenheden lichte mortieren in en wanneer juist de zware?), is de geringe beschikbaarheid en kwaliteit van empirische gegevens over de inzet van mortieren een beperkende factor die verklaart waarom zij in dit onderzoek verhoudingsgewijs weinig aandacht krijgen. Een andere is dat de zware 4.2 inch-mortieren zeldzaam waren in Indonesië, waardoor zij relatief beperkt zijn ingezet. De troepen zetten op veel grotere schaal 3 inch-mortieren in, maar omdat die waren ingedeeld bij de ondersteuningscompagnieën, maakten zij in feite deel uit van de bewapening waarover de infanterie in de meeste gevallen direct kon beschikken. Dezelfde factoren zijn tot slot ook van toepassing op zware mitrailleurs.

CONCEPTUEEL KADER

MILITAIR VERMOGEN

Militaire slagkracht is meer dan alleen het aantal beschikbare vuurwapens, tanks, kanonnen, vliegtuigen en schepen. De Slag om Surabaya, die centraal staat in het volgende hoofdstuk, maakt duidelijk dat bijvoorbeeld het aantal beschikbare tanks op zichzelf weinig zei over de gevechtswaarde van de Indonesiërs, aangezien geen van hen ooit een tank bestuurd had. Om het geheel aan operationele capaciteiten van een krijgsmacht te analyseren wordt tegenwoordig daarom het principe van de drie componenten van militair vermogen gebruikt: de fysieke, mentale en de conceptuele component. De eerste bestaat uit zaken als uitrusting, training en militaire capaciteit, de tweede uit het normenkader, de mentale vorming, het leiderschap en de motivatie, en de

laatste uit opleiding, lessen uit het verleden, begrip van conflict en context en wijze van optreden.³⁷ Samengevat gaat het hierbij om het vermogen operationele capaciteiten succesvol toe te passen, in huidige militaire doctrine ook wel *fighting power* genoemd. Dit omvat meer dan simpelweg de gevechtskracht (*combat power*) van een krijgsmacht, die slechts bestaat uit het geheel aan destructieve, constructieve en informatieve capaciteiten van een eenheid.³⁸

Voor de analyse in deze studie van de opleiding, training, bewapening en organisatie van de Nederlandse strijdkrachten in Indonesië dient dit principe als een leidraad. Hoewel in meer of mindere mate alle aspecten van militair vermogen worden behandeld, is het concept niet als een keurslijf gehanteerd. Dit laat ruimte om op de specifieke achtergronden en omstandigheden in te gaan die in de Indonesische context van belang zijn te vermelden. Daarnaast overlappen de componenten elkaar op diverse onderdelen.

EEN REVOLUTIE IN VUURKRACHT

Een studie naar het gebruik van vuursteun in een conflict is een momentopname in de historische ontwikkeling van wapens, wapensystemen en hun integratie in tactische doctrines. Tussen 1860 en 1945 vonden er ingrijpende veranderingen plaats op het gebied van wapentechnologie, doctrine en militaire organisatie die tezamen kunnen worden omschreven als een revolutie in vuurkracht. Het belangrijkste gevolg daarvan was dat het slagveld vele malen gevaarlijker werd. De komst van het machinegeweer had ervoor gezorgd dat aanvallende infanterie gigantische verliezen konden worden toegebracht. Hoewel de dodelijkheid van dit wapen in koloniale oorlogen al geruime tijd bekend was, drong dat besef onvoldoende door in Europa, waardoor machinegeweren tijdens de Eerste Wereldoorlog enorme slachtingen konden aanrichten.³⁹

Oprukken zonder artilleriesteun stond vrijwel gelijk aan zelfmoord. Artillerie (en later tanks en luchtmacht) namen voor een groot deel een belangrijke taak over van de voetsoldaten: schade en verliezen toebrengen aan de tegenstander. Bewegingen van de infanterie om een plaats te bezetten, werden doorgaans voorafgegaan door een intensieve beschieting van het aan te vallen punt. Het werd een gemeenplaats dat de artillerie veroverde en de infanterie bezette: *l'artillerie conquiert, l'infanterie occupe*.⁴⁰ Intussen verbreedde de komst van vliegtuigen de reikwijdte van de oorlog tot de civiele bevolking, onder meer doordat steden een voor de hand liggend doelwit werden voor bombardementen.⁴¹

Stephen Biddle stelt in zijn boek *Military power* uit 2006 dat moderne en goed uitgeruste legers een nieuw systeem moesten ontwikkelen als oplos-

sing voor het probleem van dodelijke vuurkracht. In dit ‘moderne systeem’ waren aantallen troepen en bewapening net zo belangrijk als vermindering van blootstelling aan vuurkracht. Dit konden legers bereiken door een effectieve mix toe te passen van gecombineerd optreden, onderdrukkend vuur, dekking, operationele diepte, reserves, camouflage en verspreiding.⁴² Vooral dit laatste aspect is een effectieve manier om tegenwicht te bieden aan letale vuurkracht. De theoretische destructieve capaciteit of dodelijkheid van wapens (door Trevor Dupuy *theoretical lethality index* genoemd) kan door effectieve verspreiding grotendeels teniet worden gedaan. Volgens hem is het daarom een misvatting te veronderstellen dat waar de dodelijkheid van wapens toeneemt, het aantal slachtoffers evenredig stijgt. Als voorbeeld wijst hij erop dat, anders dan vaak wordt aangenomen, de verliezen in mankracht en tanks tijdens intensieve veldslagen in de Tweede Wereldoorlog vergelijkbaar waren met de verliezen in de Jom Kippoeroorlog van 1973, terwijl de letaliteit van wapens in de tussentijd belangrijk gestegen was.

In de praktijk betekent dit volgens Dupuy dat de vaak gemaakte ‘corollary that the more lethal the firepower, the more deaths, disruption, and suppression it will cause (...) is false’.⁴³ Volgens medisch historicus Leo van Bergen lopen de berekeningen over het aantal granaten dat de strijdende partijen in de Eerste Wereldoorlog nodig hadden om één mens te doden ‘uiteen van enige tientallen (...) via enkele honderden, tot meer dan duizend’.⁴⁴ Joanna Bourke stelt zelfs dat legers in die oorlog gemiddeld 1400 artilleriegranaten nodig hadden om één militair te doden.⁴⁵ Die ratio kan ook heel anders zijn: op 5 februari 1994 veroorzaakte één enkele 120 mm-mortiergranaat 68 burgerdoden op de Markale-markt in Sarajevo.⁴⁶ De dodelijkheid van een wapen of wapensysteem hangt kortom in sterke mate af van de omstandigheden.

Het reguliere slagveld, waar legers tot ver in de negentiende eeuw elkaar nog beschoten vanaf enkele honderden meters afstand, werd een plaats waar dun uitgespreide eenheden elkaar van grote afstand bestookten met grote, indirecte vuurkracht. Tegenstanders zagen elkaar nog maar weinig. In asymmetrische oorlogen⁴⁷ zoals de Nederlands-Indonesische oorlog is het beeld eenzijdiger op het gebied van vuurkracht, met name wat betreft vuursteun. Maar revolutionaire en nationalistische strijdgroepen reageerden op die inzet van vuursteun wel volgens hetzelfde principe als reguliere, westerse legers: met verspreiding. Wegens de asymmetrie in vuurkracht vermeden zij, soms pas na vele bloedige lessen, ook het open gevecht om de eigen verliezen te beperken.

Het resultaat was dat in irreguliere oorlogen de tegenstander nog minder zichtbaar was dan in reguliere oorlogen, wat in combinatie met de geschetste

technologische ontwikkelingen leidde tot vele observaties over onpersoonlijke, ontmenselijkte oorlogen. Zo spraken volgens psychiater Robert Jay Lifton veel Amerikaanse Vietnamveteranen van een ‘verdoofde’ en ‘onpersoonlijke oorlog’ en een door technologie veroorzaakte onbekendheid met de slachtoffers van geweldpleging.⁴⁸ John Keegan spreekt van de ‘onmenselijke dodelijkheid’ van automatische wapens, door de gerichtheid van de bedieners daarvan op de technologische aspecten in plaats van de uitwerking.⁴⁹ In deze context past ook de observatie van Van Doorn en Hendrix – uit omstreeks dezelfde tijd – over het onpersoonlijke karakter van technisch geweld.

De historische ontwikkeling van wapens en hun integratie in tactische systemen voor reguliere oorlogvoering bepaalde voor een groot deel hoe de Nederlandse krijgsmacht de voor overzeese inzet bestemde troepen organiseerde en bewapende. Die achtergrond bepaalde ook, tezamen met de koloniale geweldstraditie, hoe die troepen opgeleid werden en met welke denkbeelden over oorlogvoering ze gevoed werden. De nog maar kort daarvoor geëindigde Tweede Wereldoorlog was daarin een belangrijk ijkpunt. Die oorlog leverde ervaringen op die veel militairen meenamen overzee en creëerde verwachtingen en opvattingen over de tegenstander. Ook verschaftte het conflict de wapens waarmee de strijdende partijen de strijd aangingen: de Indonesiërs met buitgemaakt Japans materieel, aangevuld met buitenlandse en vooroorlogse KNIL-wapens, de Nederlanders met Britse, Australische en Amerikaanse wapens en eveneens oud KNIL-materieel.

DE TOOLS OF EMPIRE

In 1981 publiceerde Daniel Headrick zijn invloedrijke studie *The tools of empire. Technology and European imperialism in the nineteenth century*. Daarin betoogde hij dat de Europese expansie mogelijk werd gemaakt door een combinatie van ‘means and motives’: nieuwe sociaaleconomische, culturele en politieke stimulansen gepaard aan nieuwe technologische middelen. Deze middelen, de ‘tools’ of ‘means’, splitste hij uit in innovaties in de medische wetenschap, communicatie en wapentechnologie.⁵⁰ Historicus Martin Bossenbroek wees er naar aanleiding van zijn studie naar de werving van Europees personeel voor het Nederlandse koloniale leger op dat Headrick deze ‘living tools of empire’ grotendeels negeerde. Dit terwijl personeel van essentieel belang was voor uitbreiding en behoud van de overzeese bezittingen, vooral voor Nederland, een klein land met omvangrijke koloniën. Relevant voor deze studie is Bossenbroeks constatering dat de middelen waarmee dat koloniale leger zijn macht kon uitbreiden, een economisch gebruik

van Europese menskracht in de hand werkten. Meer dan op motieven leunde het Nederlandse imperialisme dan ook op middelen, gezien de permanente schaarste aan Europees personeel die het KNIL teisterde.⁵¹ Hoewel het tijdens het conflict van 1945 tot 1949 niet om expansie ging maar veeleer om herbezetting, is het interessant om te zien in hoeverre dit patroon ook zichtbaar was in die oorlog, aangezien troepentekort ook daarin een belangrijke beperking vormde. Stelden de zware wapens die de Nederlandse strijdkrachten in Indonesië na 1945 aanschafte en gebruikten, hen inderdaad in staat de slagkracht van de structureel onderbemande troepenmacht te vergroten?

E F F E C T E N

Een belangrijk verschil tussen reguliere en irreguliere oorlogen, zeker met betrekking tot een analyse van de inzet van vuursteun, is de plaats van de bevolking daarin. Conflicten zoals de Indonesische onafhankelijkheidsoorlog kunnen worden omschreven als *wars amongst the people*, oorlogen die te midden van de burgerbevolking worden uitgevochten.⁵² Overigens betekent dat niet dat bij reguliere, industriële oorlogen burgers gespaard blijven. Het tegendeel is vaak het geval, getuige de astronomische aantallen burgerslachtoffers tijdens de Tweede Wereldoorlog. Het verschil zit hem bij irreguliere oorlogen eerder in het notoir moeilijk te maken onderscheid tussen strijders en niet-strijders, omdat guerrilla's niet altijd uniformen dragen en omgekeerd ook burgers vaak de wapens oppakken. Daardoor is het ook moeilijker om bij de aanwending van geweld alleen combattanten (in de betekenis van: mensen die deelnemen aan de gewapende strijd) te treffen, zeker waar het 'non-discriminerend vuur' betreft van artillerie en luchtmacht.⁵³ Tel daarbij op het gegeven dat guerrillastrijders zich vaak schuilhouden tussen de bevolking en de conclusie van Van Doorn en Hendrix lijkt gerechtvaardigd dat het 'een vrij solide feit' is dat het gebruik van technisch geweld 'nogal veel slachtoffers onder de burgerbevolking' maakte tijdens de Nederlands-Indonesische oorlog.⁵⁴

Deze koppeling tussen de inzet van technisch geweld en hoge aantallen burgerslachtoffers keert steeds terug in de Nederlandse historiografie. Bij Lou de Jong is de these nog voorzichtig: '[d]e inzet van de zware wapens heeft soms (maar onbekend is hoe vaak) talrijke slachtoffers gemaakt onder de kampong-bevolking'.⁵⁵ In een historisch overzicht uit 2002 over de Nederlandse veldartillerie gaan de auteurs een stap verder: 'weinig troepenconcentraties of kampongs waren bestand tegen het artillerievuur. De schaduwzijde hiervan is, dat van alle aan Nederlandse kant ingezette wapens de artillerie vermoedelijk de meeste slachtoffers heeft gemaakt onder

de bevolking.⁵⁶ Stef Scagliola schrijft in hetzelfde jaar dat ‘numeriek gezien’ bombardementen en ander technisch geweld meer slachtoffers zullen hebben gemaakt dan direct infanteriegeweld en standrechtelijke executies.⁵⁷

Dit wordt bevestigd door Limpach: ‘vergeleken met tanks, vliegtuigen en marineschepen was het de artillerie die met haar langdurig vuur het grootste aantal dodelijke slachtoffers, gewonden en de meeste materiële schade veroorzaakte’. Elders omschrijft Limpach de categorie slachtoffers nader als burgerslachtoffers, of stelt dat het de zware wapens in het algemeen waren die de meeste slachtoffers veroorzaakten. Limpach concludeert: ‘[h]oeveel militaire en burgerslachtoffers er bij de Nederlandse vliegtuigbeschietingen tussen 1946 en 1949 per saldo vielen, zal – net als bij de andere vormen van gemechaniseerd optreden – echter voorgoed onbekend blijven.’⁵⁸ Ook Oost-indie stelt dat zware wapens ‘zeer veel slachtoffers konden maken, per gemiddelde actie in de regel een veelvoud van alle andere vormen van geweld’.⁵⁹ In alle gevallen ontbreekt echter een empirische onderbouwing.

Hoewel Limpach terecht constateert dat het onmogelijk zal zijn om vast te stellen hoeveel slachtoffers er precies gemaakt zijn als gevolg van de inzet van technisch geweld (evenals van ander geweld), is daarmee zeker niet alles gezegd. Was het inderdaad zo dat bij de inzet van technisch geweld een veelvoud aan slachtoffers te betreuren was ten opzichte van andere vormen van geweld? Werden inderdaad vooral burgers, onder wie kinderen en ouderen van dagen, getroffen? Wat is er bekend over het aandeel van slachtoffers veroorzaakt door vuursteun in andere conflicten?

RISICO, PROPORTIONALITEIT EN ONDERSCHIED

Een van de basisprincipes achter de eerder geschetste ontwikkeling van wapentechnologie en bijbehorende tactische concepten is dat in gevechtscontact elke strijdende partij ernaar streeft de tegenstander zo groot mogelijke verliezen toe te brengen tegen zo laag mogelijke eigen verliezen. Door de juiste wapens op het juiste moment in te zetten trachten ze het eigen risico of gevaar te verkleinen ten opzichte van dat van de tegenstander. Vuursteun vanuit de lucht of vanaf de grond of het water is bij uitstek een middel dat het risico voor de eigen troepen verkleint. Het vraagstuk van de inzet van vuursteun hangt dus nauw samen met de bereidheid om risico’s te nemen en zich aan gevaar bloot te stellen.

In de typerende woorden van de militaire denker Carl von Clausewitz is oorlog ‘het domein van het gevaar’. Het is het element ‘waarin zich alle

oorlogsactiviteiten als de vogel in de lucht en de vis in het water moeten ophouden en bewegen'. Moed is naar de opvatting van Von Clausewitz daarom de eerste en voornaamste kwaliteit van de militair; moed om de neiging te onderdrukken zich aan het gevaar te onttrekken. Wanneer die moed niet groot genoeg (meer) is, dreigt de strijder af te dalen naar de 'dierlijke natuur, die wijkt voor het gevaar en de schande niet kent'.⁶⁰ Deze ideeën over persoonlijke moed waren al manifest in de oudheid: volgens historicus John Lynn zagen hoplieten het als moreel superieur om vijanden met de speer te doden ten opzichte van met de boog op een afstand; de speer in de hand impliceerde de grootste moed.⁶¹

Door toedoen van de revolutie in vuurkracht leverde moed, om het gevaar het hoofd te bieden en de vijand fysiek aan te vallen, in de Eerste Wereldoorlog (vaak overigens bereikt door strenge discipline en harde straffen op bevelweigerings) in veel gevallen een onevenredig groot aantal eigen verliezen op. Daardoor trad er een verschuiving op in het door Von Clausewitz enigszins geromantiseerde spanningsveld tussen moed en lijfsbehoud en werd minimalisering van blootstelling aan de vuurkracht van de tegenstander steeds belangrijker. Tegelijkertijd bleef in de oordeelsvorming het persoonlijk gevecht voor velen de belichaming van persoonlijke dapperheid. In de historiografie van de Grote Oorlog werd aanvankelijk de moed om in beweging te komen nog altijd als bewijs van een superieur moreel gezien, volgens Keegan een soort 'heldhaftig Puritanisme'.⁶²

Het nemen van veel persoonlijk risico werd dus nog altijd gestimuleerd in de militaire cultuur, terwijl de organisatie van het leger en de tactiek juist in de richting bewogen van het verkleinen van het eigen risico. Dat laatste is volgens politicoloog Mikkel Rasmussen ook een gevolg van hoe een westerse risicosamenleving (naar het concept van de *Risikogesellschaft* van socioloog Ulrich Beck) met risico omgaat. Rasmussen definieert risico als de perceptie van een bedreiging. Na de identificatie daarvan volgt vaak beleid om dat te elimineren, waardoor de bedreiging hopelijk niet materialiseert en een abstracte en onverifieerbare werkelijkheid blijft. De risicosamenleving die ten strijde trekt probeert ook in de oorlogvoering bedreigingen te elimineren. Volgens Rasmussen kunnen irreguliere strijders moderne strijdmachten verslaan door die bloot te stellen aan zoveel mogelijk risico (en daarbij zelf ook een hoog risico te accepteren).⁶³

Guerrillastrijders leggen in de strijd vaak inderdaad een hoge risicotolerantie aan de dag, maar de wens om het eigen risico te verkleinen is niet voorbehouden aan moderne legers. Irreguliere strijders vermijden op hun beurt



Tekening van een onbekende Indonesische strijder met de initialen A.K. Bron: Nationaal Museum van Wereldculturen (NMVW) / Tropenmuseum.

vaak het open gevecht om de eigen verliezen te beperken, omdat zij er geen evenredige vuurkracht tegenover kunnen stellen. Hoewel de middelen die zij aanwenden en de methodes om dat doel te bereiken verschillen, is het basisprincipe van het verkleinen van het eigen risico ten opzichte van dat van de tegenstander ook geldig (voor alle partijen) in asymmetrische oorlogen. Tot frustratie van hun vaak Europese tegenstanders waren ongeregelde strijders in koloniale oorlogen daarin meestal zeer succesvol en wisten zij de destructieve effecten van wapens als artillerie aanzienlijk te verminderen of te ontwijken.⁶⁴

Westerse legers beschouwden de guerrillatactieken van irreguliere tegenstanders vaak als laf. Maar in feite brachten ze een aantal van dezelfde tactieken in praktijk als westerse legers wanneer die geconfronteerd werden met letale vuurkracht, namelijk verspreiding, dekking, camouflage en andere methodes. Daarnaast waarschuwt Patrick Porter in zijn boek *Military Orien-*

talism tegen de clichés van de ‘eastern evader’ en de “direct” westener’. De sneuvelbereidheid en opofferingsgezindheid lagen bij irreguliere tegenstanders aanzienlijk hoger dan bij hun tegenstanders, die zich veelal verschansten achter hun moderne wapens.⁶⁵ Het hoeft dan ook geen verwondering te wekken dat het verwijt van lafheid ook omgekeerd werd gemaakt.⁶⁶

Ook in de eigen Nederlandse gelederen klonk dit verwijt, vooral in de discussie rondom het optreden van kapitein Westerling, die stelde dat de ‘directe methode’ van de Speciale Troepen (en het KNIL in het algemeen) gericht was en minder slachtoffers maakte dan de strijdwijze van vooral de Koninklijke Landmacht, die veel van indirect vuur gebruikmaakte. Stef Scagliola, die deze discussie aanhaalt in haar proefschrift, stelt dat er ‘een grond van waarheid’ in de verdediging van Westerling zat. Hoewel ze erkent dat hij het als een gelegenheidsargument gebruikte om zichzelf vrij te pleiten, stelt Scagliola dat het voor ‘de KNIL-militair’ natuurlijk wel frustrerend was ‘dat hij de schuld voor de excessen kreeg’ terwijl zoals genoemd volgens haar de indirecte methodes meer slachtoffers maakten.⁶⁷ Limpach haalt Scagliola met instemming aan en schrijft schoorvoetend dat Westerling ‘in dit geval niet helemaal ongelijk’ had. De methodes van de KL en de Mariniersbrigade, ‘die risico’s liefst meden en wier animo om te vechten gewoonlijk geringer uitviel’, hadden volgens Limpach namelijk als gevolg dat verhoudingsgewijs meer onschuldige burgers het leven lieten.⁶⁸

Oostindie is nog wat voorzichtiger. Hoewel hij Westerling in dit verband ‘een buitengewoon interessante getuige’ noemt, stelt hij dat zijn weergave van de feiten zeer kritisch moet worden gelezen. Toch illustreert het debat volgens Oostindie hoe gecompliceerd de oorlog was, waarin de Nederlandse ‘conventionele aanpak’ weinig effectief was en een ‘volkomen averechts effect kon hebben op de lokale bevolking.’⁶⁹ De suggestie die kortom op verschillende plaatsen wordt gewekt is dat de directe, riskante aanpak gericht was dan indirecte methodes met weinig eigen risico. Dat levert de paradoxale situatie op dat auteurs Westerling verantwoordelijk houden voor honderden wederrechtelijke executies, maar tegelijkertijd impliceren dat zijn methoden (en die van het KNIL) selectiever waren dan die van de Koninklijke Landmacht.⁷⁰

Het is echter misleidend om militair optreden eenvoudig op te delen in directe en indirecte methodes. Zoals eerder uiteengezet zijn de categorieën ‘direct’ en ‘indirect’ vuur moeilijk te definiëren, en hebben ze daarnaast gebrekkige waarde in een guerrillaoorlog tegen ‘onzichtbare’ tegenstanders. Bovendien kan het optreden van infanterie en vuursteun niet los van elkaar

worden gezien. Ze zijn allebei onderdeel van het moderne systeem van gecombineerd optreden, waar het debat over directe en indirecte methodes volledig aan voorbijgaat. Ook het KNIL en de Speciale Troepen werkten vaak nauw samen met legeronderdelen zoals het luchtwapen en de artillerie.

In het invloedrijke boek *The logic of violence in civil war* maakt Stathis Kalyvas een onderscheid tussen selectief (*selective*) en willekeurig of non-discriminerend (*indiscriminate*) geweld, dat helder maakt waar het om gaat. Waar selectief geweld gericht is op specifieke personen, impliceert willekeurig geweld dat er geen onderscheid des persoons gemaakt wordt en dat iedereen een mogelijk doelwit vormt.⁷¹ Beide typen geweld kunnen met zowel directe als indirecte methoden worden uitgeoefend. Hoewel vliegtuigbommen of artilleriegranaten uit de aard der zaak een grotere destructieve kracht (en dus geringer discriminerend vermogen) hebben dan bijvoorbeeld handvuurwapens, zegt dat an sich nog niets over de effectiviteit of selectiviteit van het optreden. Vanuit een vliegtuig een vijandelijke concentratie mitrilleren is in wezen selectief geweld. Tijdens een infanteriepatrouille met handvuurwapens schieten op 'alles wat beweegt' benadert willekeur.

Ter verduidelijking een hypothetisch voorbeeld van een kampong waarin zich Indonesische strijders hebben verschanst. Een KNIL-sectie zou er met getrokken wapens op afstormen, terwijl een peloton KL-militairen in een vergelijkbare situatie de kampong met artillerie zou bestoken en daarna pas doorzoekt. Volgens de logica van moedig optreden tonen de KNIL'ers zich in dit geval dapper omdat zij met gevaar voor eigen leven de kampong bestormen en de KL-ers niet, omdat ze niet bereid zijn gevaar te lopen. De categorieën 'laf' en 'moedig' vertroebelen hier echter het beeld. Alles hangt hierbij immers af van de te verwachten tegenstand. Wanneer die groter blijkt dan met handvuurwapens overwonnen kan worden, handelen de KL-ers militair gezien niet meer dan verstandig door vuursteun in te roepen en neemt de KNIL-sectie onverantwoorde risico's.

De vraag waar het hier om draait is: dienen troepen bereid te zijn gevaar te lopen terwijl zij ook methoden hebben die het eigen risico minimaliseren? Dit is niet alleen een vraagstuk van militaire cultuur, maar staat ook centraal in het juridische concept proportionaliteit. Het gaat daarbij om een afweging tussen militaire noodzaak en het eigen risico van de troepen versus het risico dat de burgerbevolking daarbij loopt, en welke alternatieven troepen ter beschikking staan.⁷² Politicoloog en filosoof Michael Walzer stelde in 1978 'that soldiers have to accept some risk (I don't attempt to say how much) in order to protect civilians from their own deadly fire'. Hoewel de

bescherming van eigen manschappen volgens hem een legitiem motief is, zouden legers niet altijd mogen weggkomen met een simpel beroep op militaire noodzaak of ‘Kriegsraison’.⁷³

Interessant is dat Walzer daarnaast de aanname lijkt te doen dat wanneer militairen een zeker risico accepteren, het gevaar voor burgers verkleind wordt. Infanterieacties staan daarbij voor minder gevaar, artilleriebeschietingen en bombardementen vanuit de lucht voor meer gevaar: ‘the patrol must be sent out, the risk accepted, before the big guns are brought to bear’.⁷⁴ Militair socioloog Martin Shaw stelt in dezelfde lijn dat moderne, westerse legers het eigen risico niet alleen zoeken te verkleinen, maar dat bewust verleggen naar de burgerbevolking door het gebruik van artillerie en luchtstrijdkrachten. Hij noemt dit ‘risk-transfer war’. Zijn analyse heeft betrekking op de afgelopen decennia, waarin een beweging van reguliere krijgsmachten richting bijna risicoloze luchtoorlogen was te onderscheiden. Die ontwikkeling zet zich voort richting *remote warfare* met voornamelijk drones, al toont de oorlog in Oekraïne aan dat daarmee de grondoorlog allerminst verleden tijd is.⁷⁵

Om te kunnen beoordelen in hoeverre ook tijdens de Indonesische onafhankelijkheidsoorlog al sprake was van *risk transfer* is ook het principe van onderscheid – tussen vriend en vijand, strijders en burgers – van belang. Niet voor niets noemde oorlogsrecht deskundige William Hays Parks dit principe ‘the very heart and soul of the law of war’.⁷⁶ De mate van onderscheid bij de aanwending van geweld – ongeacht de middelen of methodes – speelt ten slotte een grote rol bij het gevaar voor burgers en vijandelijke militairen.⁷⁷ Het Internationaal Comité van het Rode Kruis beschrijft onderscheid (*distinction*) als de hoeksteen van het humanitair oorlogsrecht.⁷⁸ Hieruit vloeien de principes van proportionaliteit en militaire noodzaak als het ware voort.

MOREEL EFFECT

Het psychologische effect van indirecte wapens op de tegenstander werd al in de oudheid geobserveerd. De Griekse historicus Diodorus Siculus beschrijft de buitengewone uitwerking van een catapult op het moreel van de tegenstander en stelde dat dit wapentuig ‘werkkelijk voor grote consternatie zorgde’.⁷⁹ Onder anderen Dierk Walter en meer recent Tom Menger wijzen op de grote nadruk die koloniale legers in de negentiende eeuw legden op het moreel effect van artillerie op de ‘inheemse’ tegenstander.⁸⁰ Vanaf de uitvinding van het luchtwapen begin twintigste eeuw onderstreepten westerse legers eveneens het morele effect daarvan, eerst met betrekking tot luchtballonnen en vanaf 1917 ook vliegtuigen. Omdat zeker in die begin-

fase het materieel effect van luchtaanvallen gering was, fixeerden Europese krijgsmachten zich volgens Tami Davis Biddle al snel op de psychologische dimensie. William Mitchell, de ‘vader’ van de Amerikaanse luchtmacht, zag in het interbellum een grote rol voor het luchtwapen weggelegd in oorlogen tegen ‘savage tribes or poorly organized levies’, tegen wie aanvalsvliegtuigen een ‘tremendous effect’ zouden hebben.⁸¹ Die fixatie op het morele aspect werkte decennia later door in de wijze waarop geallieerde legers trachtten de Duitse en Japanse weerstand te breken.⁸²

Ook later bleek dit geloof, gebaseerd op noodzakelijkerwijs subjectieve waarneming van psychologische effecten, nog springlevend. Het Amerikaanse leger stelde in een doctrinepublicatie uit 1963 dat de morele factor een tweesnijdend zwaard is in een asymmetrisch conflict: ‘it is both devastating to the guerrilla and reassuring to the counter guerrilla.’⁸³ Richard Holmes stelt over luchtaanvallen dat die een ‘disproportionate amount of alarm’ veroorzaken in relatie tot daadwerkelijk aangerichte schade en citeert de auteur Tom Wintringham, die schreef: ‘aeroplanes are most effective against morale. They frighten; they exhaust; they break nerves. They do not usually in fact kill many men.’⁸⁴ Op basis van deze observaties over de effecten van de inzet van zware wapens en de traditie waar die uit voortkwamen rijst de vraag welke rol die opvattingen speelden bij de toenmalige Nederlandse analyse van de effecten van de inzet van grove strijdmiddelen in de strijd tegen de troepen van de Republiek Indonesië.

OPZET

Grof geschut is opgebouwd volgens een piramidevormige structuur. In het tweede hoofdstuk komen eerst de gevechten tussen Britse en Japanse eenheden met Indonesische strijders aan de orde, die als het ware de aanloop vormden tot het Nederlands-Indonesisch conflict. Hoewel Nederlandse militairen op kleine schaal van meet af aan strijd leverden met Indonesische nationalistengroepen, kan de Nederlandse overname van Britse posities vanaf maart 1946 worden gezien als het moment waarop die oorlog werkelijk losbarstte. De voornamelijk kwantitatieve gegevens over troepenopbouw, wapens, materieel (hoofdstuk drie) en de inzet daarvan (hoofdstuk vier) vormen het fundament van de daaropvolgende overwegend kwalitatieve analyse. Die bestaat allereerst uit een drietal praktijkstudies (hoofdstuk vijf) naar de inzet van respectievelijk scheepsartillerie, veldgeschut en het luchtwapen. Vervolgens spitst de studie zich toe in een samenvattende analyse van de gevolgen en effectiviteit van, de motieven voor en de ethische en juridische

reflectie op die inzet. De conclusie bestaat uit een antwoord op de hoofdvraag en een beschouwing over enkele overkoepelende thema's.

AANPAK

Waar traditionele militaire geschiedschrijving zich vanouds richtte op de analyse van veldslagen, militaire campagnes en zaken als strategie, tactiek, logistiek, organisatie en technologie, kwamen vanaf de jaren 1960 andere perspectieven, methoden en thema's op die samen als *new military history* te boek zijn komen te staan.⁸⁵ Militair-historicus Jan Hoffenaar wijst er in een recent artikel over de ontwikkelingen in het vakgebied op dat, nu er zestig jaren zijn verstreken sinds *new military history* school maakte, de term 'nogal ongemakkelijk' aandoet.⁸⁶ Aandacht voor sociale, psychologische, maatschappelijke en culturele factoren is inmiddels ingeburgerd in het vakgebied en er vindt voortdurend interactie plaats met bredere verschuivingen in historiografische benaderingen, zoals postkoloniale studies en *global history*.

Deze studie kan binnen die ontwikkelingen worden beschouwd als een poging traditionele en 'nieuwe' invalshoeken te combineren. Een overzicht van kwantitatieve gegevens aangaande troepensterktes, bewapening, verschoten munitie, aantallen en soorten doelen et cetera, gaat daarin samen met analyses van de motieven, persoonlijke reflecties en ethische en juridische dimensies van de inzet van vuursteun. Het streven naar multiperspectiviteit en diversiteit in invalshoeken, met bijvoorbeeld ook aandacht voor de slachtoffers van het geweld en Indonesische perspectieven, valt daarbij binnen de bredere zoektocht naar 'waarheidsgetrouwe interpretaties'.⁸⁷ Een leidraad hierbij vormde de aanpak van historicus en politicoloog Stephen Biddle. Hij constateert dat veel statistische studies onvoldoende breed zijn opgezet, terwijl holistische studies vaak juist *rigor* missen, wat zich hier laat vertalen als nauwgezetheid. Vooruitgang in het werkveld vraagt volgens hem *rigor én breadth*, gebaseerd op 'a combination of empirical evidence and careful deductive reasoning'.⁸⁸

Dat empirische bewijs is wat tot nu toe in veel studies over de Indonesische onafhankelijkheidsoorlog ontbrak. Begrijpelijk, gezien het fragmentarische bronnenmateriaal en het arbeidsintensieve ordenen en categoriseren daarvan, maar ook jammer, omdat daardoor, in elk geval wat betreft de inzet van artillerie en luchtmacht, nauwelijks voorbij vermoedens gebaseerd op anekdotisch bewijs geredeneerd kon worden. Een uitzondering is het proefschrift van Petra Groen, dat ter onderbouwing van haar militair-strategische analyse van het conflict een groot aantal tabellen bevat over onder meer verlie-

zen aan mankracht en materieel.⁸⁹ Sinds 1991, toen haar proefschrift uitkwam, is het gebruik van digitale hulpmiddelen om de diffuse en veelzijdige data inzichtelijk samen te brengen en te analyseren sterk gestegen. Een interessant onderzoek in dat verband is de poging van Gert Oostindie, Jonathan Verwey en Ireen Hoogeboom oorlogsmisdaden gepleegd door Nederlandse militairen te kwantificeren, op basis van een gedigitaliseerd corpus van 659 gepubliceerde egodocumenten.⁹⁰ Hoewel *digital humanities* (binnen de geschiedwetenschap is ook wel sprake van *digital history*) steeds verder ontwikkelen en groeien, blijft het echter pionieren, al is het maar omdat elk onderzoeksobject zijn eigen unieke uitdagingen met zich meebrengt.⁹¹ Om dat aanschouwelijk te maken volgt hier een korte toelichting op de gekozen werkwijze.

Van de omvang van het aantal beschietingen door de veldartillerie en de marine bestonden bij aanvang van dit onderzoek geen cijfers. Voor offensieve 'sorties' (militair jargon voor vluchten van een of meerdere vliegtuigen) van de luchtmacht gold dat er slechts globale aantallen in omloop waren, die onderling verschilden, niet waren uitgesplitst naar type en locatie en ook anderszins de nodige details misten. Om gegevens over de locatie van een beschieting of bombardement, de uitvoerende eenheid, de verschoten munitie, de datum, de bronnen en nog vele andere variabelen op één plaats te verzamelen, is het aanleggen van een relationele database op basis van een datamodel onontbeerlijk. Via het Indonesië-onderzoeksprogramma was het mogelijk daarvoor gebruik te maken van Nodegoat, een online onderzoeksomgeving voor geesteswetenschappen die bij uitstek voor de verwerking van dit soort data is ontworpen.⁹²

Naast het opslaan van relationele data bevat dit programma ook opties voor onder meer datavisualisatie en netwerkanalyse, en was het in potentie mogelijk om geweldsacties te plotten op een kaart – in potentie, want in de praktijk moesten daarvoor nog de nodige hindernissen overwonnen worden. De belangrijkste daarvan was dat de kaarten die de Nederlandse strijdkrachten in Indonesië gebruikten om doelwitten te selecteren en afstanden te berekenen, met uitzondering van de zeekaarten, waren opgemaakt in een projectie (Lambert Conical Orthomorphic Projection) die niet overeenkomt met het hedendaagse World Geodetic System 1984 (WGS84), dat in vrijwel alle gps-systemen in gebruik is.

De toenmalige kaarten waren grotendeels gemaakt door de U.S. Army Map Service op basis van vooroorlogse kaarten van de Topografische Dienst. Na een poging met het Leiden University Centre for Digital Humanities een manier te vinden de gegevens om te zetten (in het online portal Dutch

Colonial Maps⁹³ zijn alle relevante kaarten gegeorefereerd) werd aansluiting gezocht bij de kennis van de Dienst Geografie Defensie van de Koninklijke Landmacht in 't Harde. Deze dienst, die deels dezelfde taken uitvoert als de vroegere Topografische Dienst, bedacht een manier om de oude coördinaten om te zetten naar WGS84-punten. Daarvoor moesten eerst de (enkele honderden) kaarten handmatig worden gegeorefereerd en vervolgens een omrekenformule worden gemaakt. Dit vormt de basis van de kaarten die in deze studie zijn opgenomen, met uitzondering van de beschietingen door de Koninklijke Marine (KM), die een universele notatie in lengte- en breedtegraden hanteerde.

Geograaf Gordon Cromley somt in een studie naar paradrappings tijdens de Franse Indochinaoorlog een aantal voordelen op van dergelijke historische GIS-methoden (GIS staat voor Geographic Information System). Niet alleen biedt GIS de mogelijkheid om data te visualiseren en kan het begrijpen van historische gebeurtenissen in een ruimtelijke dimensie nieuwe inzichten opleveren, ook de gevisualiseerde data kunnen op zichzelf een deel van de analyse worden.⁹⁴ Zo is het ook ervaren tijdens dit onderzoek. De dataset wordt daarnaast digitaal beschikbaar gesteld voor toekomstig onderzoek en nadere analyse.⁹⁵

Empirisch bewijs kan ook worden verkregen door onderzoek te doen naar specifieke situaties, zoals de drie casestudies in hoofdstuk vijf. Martin Thomas en Roel Frakking stellen in een verkennende studie naar microdynamiek dat dergelijk onderzoek uitgaat van zowel variatie als vergelijkbaarheid. Verklaringen voor geweldgebruik op macroniveau stroken niet altijd met die op microniveau, maar maken wel patronen inzichtelijk die vergelijking mogelijk maken.⁹⁶ Stef Scagliola en Nicole Immler wijzen er voorts op dat een verbinding tussen het micro- en macroniveau essentieel is om complexere historische interpretaties mogelijk te maken. Zo kan onderzoek op lokaal niveau de impact van geweld zichtbaar maken, zoals ook Martijn Eickhoff eerder opmerkte.⁹⁷

BRONGEBRUIK

De integrale benadering die voor dit onderzoek gekozen is, wordt weerspiegeld in het brongebruik. Dat rust op een vijftal pijlers: ambtelijke bronnen, egodocumenten, interviews, literatuur en onderzoek ter plaatse. De officiële of ambtelijke bronnen bestaan uit korps- en onderdeelgeschiedenissen (ook wel oorlogsdagboeken), periodieke rapportages, inlichtingenverslagen, politieke en militaire correspondentie, instructies, voorschriften, operatie-

bevelen en -verslagen en wat dies meer zij. Naast organisatorische en kwantitatieve data bevatten die een schat aan kwalitatieve gegevens. De stukken zijn voornamelijk afkomstig uit de collecties van het Nationaal Archief en het NIMH, naast enkele documenten die via het onderzoeksprogramma uit Indonesische en andere buitenlandse archieven konden worden verkregen en stukken uit de Historische Collectie Korps Veldartillerie in 't Harde.

In de collecties van onder meer het Nederlands Veteraneninstituut, het NIMH en de Universiteitsbibliotheek Leiden bevinden zich vele waardevolle interviews met veteranen, die in de voorbije decennia zijn afgenomen. Aan het begin van dit onderzoek is daarnaast een aantal interviews gehouden met nog levende artilleristen en vliegers. Die leverden enkele waardevolle ervaringsverhalen op, maar al snel bleek dat egodocumenten als dagboeken en brieven, en in mindere mate ook memoires, vaak veel gedetailleerdere informatie bevatten. Dit wordt door oral-historyadepten weleens veronachtzaamd.⁹⁸ Gebreken in de herinnering van geïnterviewden hoeven natuurlijk niet te verbazen gezien de verstreken tijd (zo'n 75 jaar), maar een ander, belangrijk voordeel van dagboeken en brieven is dat zij zijn geschreven terwijl de gebeurtenissen plaatsvonden, waardoor latere maatschappelijke omstandigheden en verschuivende morele opvattingen de ervaringen niet gekleurd hebben. Bij memoires is dat anders, maar vaak zijn die toch op basis van dagboek aantekeningen opgesteld – al is niet altijd duidelijk wat daaruit is weggelaten.

Militaire memoires vormen volgens historicus Yuval Noah Harari daarnaast waardevolle documenten om militaire cultuur te bestuderen, door te analyseren welke onderwerpen veteranen belangrijk vonden om over te schrijven en welke niet.⁹⁹ Ten overvloede zij daarbij vermeld dat deze constatering niet betekenen dat oral history per definitie minder waarde zou hebben dan een geschreven bron. Geen bron is neutraal of volledig en op elk type dient de historicus bronnenkritiek toe te passen. Dat neemt niet weg dat door rechtspsychologen al vaak is gewezen op de fundamentele onbetrouwbaarheid van het menselijk geheugen bij de reconstructie van historische gebeurtenissen, in het bijzonder waar het zaken betreft die grote invloed hebben gehad op het leven van de betrokkenen.¹⁰⁰

Niet alleen het conflict was asymmetrisch, ook in de beschikbaarheid van bronnen is een scheve verhouding te constateren. Ambtelijke bronnen zijn in Indonesië niet in die mate voorhanden als in Nederland en zijn bovendien voor buitenlandse onderzoekers niet altijd en overal toegankelijk. Op basis van door eerdere onderzoekers verzamelde stukken uit het Arsip Nasional Republik Indonesia (ANRI) en de Dinas Sejarah Angkatan Darat (Disjarahad,

de historische dienst van de Indonesische landstrijdkrachten), die zich in de collectie van het NIMH bevinden, naast gegevens die in samenwerking met de Universitas Gadjah Mada (UGM) te Yogyakarta werden verkregen, konden deze waardevolle collecties toch, zij het in beperkte mate, betrokken worden bij het onderzoek. Dat geldt ook voor de collectie van de Badan Perpustakaan dan Arsip Daerah Istimewa Yogyakarta (het regionale archief van het gewest rondom de vroegere Republikeinse hoofdstad), dat waardevolle informatie bevatte voor de casestudie over de luchtaanval op Wonosari in maart 1949.

Om meer te weten te komen over lokale gebeurtenissen is in Indonesië daarnaast, meer dan in Nederland, gebruikgemaakt van interviews met ooggetuigen van de Revolutie. Dat bleek minder moeilijk dan van tevoren was ingeschat, wat voor een deel te danken is aan de hechte gemeenschappen die op veel rurale plaatsen op Java nog bestaan, maar ook aan de bereidheid van mensen om hun verhaal te doen aan een vreemde. Waardevol bleek het daarbij om locaties van de onderzochte casussen te bezoeken en daar musea, monumenten en plaatsen van herinnering aan te doen, vergezeld door lokale experts. Na een taalreis in 2017, een kort bezoek in 2018 en een verkennende onderzoeksreis in 2020 gooide de covidpandemie roet in het eten wat betreft verdere onderzoeksplannen ter plaatse. Met behulp van een Indonesische onderzoeksassistent die in 2020 als tolk en vertaler had opgetreden bij interviews, konden in 2022 nog een aantal aanvullende interviews worden afgenomen.¹⁰¹

Een zeer rijke Indonesische bron vormde daarnaast de secundaire literatuur. De Leidse universiteitsbibliotheek herbergt, grotendeels dankzij de inspanningen van de dependance van het KITLV te Jakarta, die decennialang vrijwel alle relevante werken over de revolutieperiode naar Nederland zond, nog altijd een van de rijkste collecties Indonesische historische literatuur ter wereld. Aanvullend zijn nog een aantal werken verkregen uit de bibliotheek van het Pusat Sejarah Tentara Nasional Indonesia (Pusjarah TNI, de evenknie van het NIMH in Jakarta) en de bibliotheek van UGM, naast enkele online beschikbare boeken. Ook voor het Nederlandse, Britse, Japanse en internationale perspectief is veelvuldig van secundaire literatuur gebruikgemaakt, niet alleen van wetenschappelijke monografieën, scripties en dissertaties, maar ook van ‘grijze’ publicaties als gedenkboeken en door veteranen in eigen beheer uitgegeven boeken of documenten.

BEPERKINGEN

Als gevolg van de afbakening van het onderzoeksobject blijven in deze studie vele aspecten van de Indonesische Revolutie buiten beeld. Eén daarvan

is dat dit onderzoek zich voornamelijk richt op de eilanden Java en Sumatra. De veldartillerie is buiten die twee hoofdeilanden voor zover bekend niet ingezet (al waren er in de beginfase wel kanonnen op Kalimantan en Bali). Vliegtuigen en schepen konden makkelijker verspreid over de archipel in actie komen, maar in de regio's die in koloniale tijden bekendstonden als de 'buitengewesten' was de strijd veelal een stuk minder hevig en werd de inzet van zware wapens zelden zinvol of noodzakelijk geacht. Enkele vliegtuig- en marineacties op Bali en Madura, waar in bepaalde periodes de strijd eveneens oplaaide, passeren wel de revue. Ook van Kalimantan zijn in elk geval twee luchtacties bekend.¹⁰² Sulawesi, tot slot, was in 1946-1947 zeer onrustig, maar daar koos de legerleiding voor een andere geweldsreactie: het sturen van het Depot Speciale Troepen onder leiding van kapitein Westerling.

Een ander aspect is de rol van zowel kinderen als vrouwen in de strijd. In deze studie komen zij, evenals in veel andere werken over de oorlog, in citaten vaak naar voren als slachtoffers ter illustratie van de wreedheid van een bombardement of beschieting, soms in één mond genoemd met anderen van dagen.¹⁰³ Zij staan dan symbool voor de onschuld, de burgers die getroffen worden door het oorlogsgeweld. Vrouwen en kinderen waren echter naast slachtoffer ook actor aan beide zijden: zij vochten mee in Indonesische strijdgroepen en steunden de strijd op ontelbare manieren, als *jongos* (bediende) of baboe, maar ook als spion, of als Rode Kruis- of veldkeukenmedewerker.¹⁰⁴ Jonge jongens dienden ook aan Nederlandse zijde in gevechtsfuncties, zoals in het KNIL-bataljon Infanterie V.¹⁰⁵ In de bronnen over de Nederlandse luchtstrijdkrachten en de marine zijn vrouwen vooral zichtbaar als onderdeel van vrouwenhulpkorpsen, maar in een boek over de geschiedenis van de Nederlandse veldartillerie staat wel één vrouw genoemd die diende bij een artillerie-eenheid, een unicum volgens de auteurs: sergeant-majoor Tjits van Tongeren, menagemeester bij de geïmproviseerde artilleriebatterij van 1-3 RI.¹⁰⁶

Ook de eigen positie van de onderzoeker brengt beperkingen met zich mee. Niet alleen is die in dit geval dezelfde sociale groep die in de Indonesische onafhankelijkheidsoorlog de dominante actor aan Nederlandse zijde vormde, het onderzoek is daarnaast mede uitgevoerd bij het Nederlands Instituut voor Militaire Historie, dat ressorteert onder het Ministerie van Defensie. Ook was de Nederlandse overheid de geldschieter van het programma, hoewel die geen inhoudelijke bemoeienis had met dit onderzoek. Door bewustzijn van die positie, andere perspectieven te verkennen, een grote diversiteit aan bronnen te raadplegen, de Indonesische taal te leren, lokaal

onderzoek te doen op Java en samen te werken met Indonesische historici, is getracht een breed blikveld te verkrijgen en verschillende invalshoeken in de studie te verwerken.

TERMINOLOGIE EN WOORDKEUS

GRENSOVERSCHRIJDEND GEWELD

‘Het past de historicus niet om op de stoel van de rechter te gaan zitten,’ schrijft Budding in *Beheersing van geweld*. Dit is een van de redenen waarom, in navolging daarvan, Rémy Limpach spreekt van gevallen van ‘extreem geweld’ in plaats van oorlogsmisdaden. Ook in het boek *Over de grens* is voor deze term gekozen, niet om het bestaan van oorlogsmisdaden te ontkennen dan wel te bagatelliseren, maar omdat in veel gevallen 75 jaar na dato, zonder dat direct betrokkenen gehoord kunnen worden en met vaak fragmentarisch feitenmateriaal, niet zonder meer is vast te stellen in welke gevallen sprake was van oorlogsmisdaden. Het begrip oorlogsmisdaden wordt voor de historicus dan een keurslijf, terwijl het hem of haar te doen is om het analyseren en verklaren van gebeurtenissen, in casu het gewelddadige optreden van Nederlandse troepen – in bredere zin dan alleen mogelijke oorlogsmisdaden.

Veel van wat als extreem geweld is gekenmerkt, zoals executies, marteling en verkrachting, speelde zich af in de marge van of buiten gevechtsacties. Zware wapens werden door de troepen echter bij uitstek tijdens gevechtsacties ingezet. Ook zelfstandige inzet, zoals kustbombardementen of lucht-aanvallen, werden als deel van de strijd beschouwd, en daarmee als functioneel. Zoals Bart Luttikhuis opmerkte in een bespreking van *De brandende kampongs* is het, zeker wat deze categorie geweld betreft, moeilijk om een scheidslijn te trekken tussen ‘normaal’ en ‘extreem’ geweld.¹⁰⁷ In deze studie is gekozen voor de term grensoverschrijdend geweld, niet omdat die grens oorlogsrechtelijk nu zo duidelijk was, maar omdat in de beleving van de betrokkenen in bepaalde gevallen een morele, ethische grens werd overschreden. De term sluit aan bij eerdere publicaties van het onderzoeksprogramma: het slotwerk heet niet voor niets *Over de grens*, en het begrip wordt daarin ook gebezigd. Grensoverschrijdend geweld moet hier worden opgevat als een term die nadrukkelijk ook oorlogsmisdaden omvat.

MILITAIRE TERMINOLOGIE

De term politionele acties, die veel Nederlanders zullen kennen, had oorspronkelijk betrekking op de twee veroveringscampagnes die de Nederland-

se strijdkrachten uitvoerden tijdens de Indonesische onafhankelijkheidsoorlog: operatie 'Product' van 21 juli tot 5 augustus 1947, en operatie 'Kraai' van 19 december 1948 tot 5 januari 1949. Later is deze term in Nederland voor het hele conflict gaan gelden, maar het was feitelijk niet meer dan een propagandaterm om associaties met een werkelijke oorlog – en daarmee buitenlandse bemoeienis – te vermijden. Aangezien het al geruime tijd een geaccepteerd feit is dat het conflict een oorlog was (ook al werd die juridisch nooit formeel verklaard, maar dat geldt voor vele oorlogen), is er geen reden om deze verbloemende term te handhaven. Ook veel toenmalige militairen spraken in hun egodocumenten van een oorlog.

De in Indonesië veel gebezigde term 'agresi militer Belanda' (Nederlandse militaire agressie) ligt wat dat betreft dichterbij de feiten. Het woord 'agressie' heeft echter vooral betrekking op de politieke en volkenrechtelijke aspecten van de aanval: er is sprake van agressie wanneer een soeverein land wordt aangevallen. Daarom is in deze studie voor de militaire term 'offensief' gekozen bij de beschrijving van 'Product' en 'Kraai', in de militaire betekenis van een aanval met als doel vijandelijke troepen te verslaan of te vernietigen en terrein te veroveren of te bezetten, of allebei, meestal op divisieniveau uitgevoerd met gecombineerde wapens.¹⁰⁸ Dit is precies wat de beide agressiecampagnes behelsden. Naar het hele conflict wordt gerefereerd als Indonesische onafhankelijkheidsoorlog of, in navolging van onder meer Van Doorn en Hendrix, Nederlands-Indonesisch conflict.

In andere gevallen is er wel voor gekozen de toenmalige terminologie te volgen. Zo wordt voor de geweldscapaciteit van vliegtuigen in deze studie het begrip 'luchtstrijdkrachten' gehanteerd, als onderscheiden van de land- en zeestrijdkrachten. De eveneens gangbare term 'luchtwapen' wordt daarbij als synoniem gebruikt. Het bredere begrip 'luchtmacht' omvat ook transport- en andere taken en is anachronistisch omdat de Koninklijke Luchtmacht pas na het einde van de Indonesische onafhankelijkheidsoorlog als zelfstandig krijgsmachtdeel werd opgericht (in 1953).

'Artillerie' verwijst volgens de definitie van wapenexpert Ian Vernon Hogg naar door een bemanning bediende kanonnen (vlakbaangeschut), houwitsers (krombaangeschut) en mortieren (steilbaangeschut) met een kaliber groter dan dat van infanteriewapens.¹⁰⁹ Het veldgeschut dat in Indonesië voornamelijk werd gebruikt, de 25-ponder, was volgens de officiële definitie een houwitser, maar werd en wordt vaak ook aangeduid als kanon. Zo ook in deze studie.

SPELLING

Voor Indonesische plaats-, organisatie- en persoonsnamen is – op een enkele uitzondering na – de moderne spelling en naamgeving aangehouden, ook wanneer die naam vaak nog met bijvoorbeeld ‘oe’ in plaats van ‘u’ geschreven wordt, zoals Soekarno/Sukarno, of wanneer een plaats van naam is veranderd, zoals Celebes/Sulawesi en Batavia/Jakarta. Voor de archipel is gekozen voor de naam Indonesië, ook met betrekking tot de periode voorafgaand aan de *Proklamasi*, zoals in recente literatuur inmiddels gebruikelijk is. Afkortingen in citaten zijn ter bevordering van de leesbaarheid zoveel mogelijk uitgeschreven. De originele spelling is binnen citaten wel gehandhaafd. In de index staan, waar van toepassing, achter de hedendaagse namen de koloniale naam en/of schrijfwijze vermeld.

2.

De geest van Surabaya

In een verslag opgesteld op 15 april 1947 schreef majoor der Mariniers mr. Alfonso Nijpels, hoofd inlichtingendienst Mariniersbrigade, dat ‘de troep’ in Oost-Java was ‘opgevoed in de geest van Soerabaia’. Dat wilde volgens de schrijver zeggen dat de militairen er trots op waren van de stad en omgeving ‘ten koste van bloed en zweet een veilig en zuiver Nederlandsch gebied te hebben gemaakt.’ De Nederlandse troepen waren niet de enigen wier optreden door de gebeurtenissen in de havenstad waren gekleurd. De stadsoorlog die de Britten en de Indonesische strijdgroepen daar ruim een jaar eerder uitvochten, de grootste slag van de gehele onafhankelijkheidsoorlog, zou een lange schaduw werpen over het latere strijdverloop.

In dit hoofdstuk wordt betoogd dat de gevechten in november 1945 in Surabaya, maar ook elders op Java in diezelfde maand, een kantelpunt vormden in de manier van optreden van de strijdende partijen, met name wat betreft de rol van vuursteun daarin. De periode eind 1945 en begin 1946, waarin Indonesische troepen en *pemuda* op veel plaatsen strijd leverden tegen Japanse en Britse troepen, geldt min of meer als een prelude voor het Nederlands-Indonesisch conflict. De latere gevechtsmethodes en attitudes ten opzichte van het nemen van risico, ook de Nederlandse, werden door de gebeurtenissen in deze periode sterk beïnvloed. Voor Indonesische strijdgroepen was de strijdgeest (*semangat*) van Surabaya een inspiratiebron voor de rest van de oorlog.²

In de weken na het uitroepen van de onafhankelijkheid door Sukarno en Mohammad Hatta op 17 augustus 1945, twee dagen na de capitulatie van Japan, braken op verschillende plaatsen schermutselingen uit tussen nationalisten en de Japanse bezettingsmacht. Laatstgenoemde had van het geallieerde South East Asia Command de opdracht gekregen de orde te handhaven totdat Britse en Australische troepen die taak konden overnemen. Het duurde tot eind september voordat de eerste eenheden arriveerden van het British Indian Army, dat tijdens de nog maar net geëindigde Tweede Wereldoorlog zowel op het Europese toneel tegen de Duitsers als in Burma tegen de Japanners had gestreden. Ook de Britten raakten al snel verwickeld in gevechten met Indonesische strijdgroepen. Het eerste gewapende instituut dat door de jonge Republiek werd opgericht was de Badan Keamanan Rakyat (BKR) oftewel volksveiligheidsorgaan, dat al op 22 augustus 1945 het levenslicht zag. Langzaam maar zeker zou de BKR zich, na diverse naamswijzigingen en reorganisaties, ontwikkelen tot het nationale leger van de Republiek Indonesia. Zeker in de beginfase bestond de gewapende onafhankelijkheidsbeweging daarnaast uit een breed palet aan geregelde en ongeregelde troepen.³

Het verschil tussen de Japanse, Nederlandse, Indonesische en Engelstalige historiografie in de beschrijving van de gebeurtenissen in die tijd is, wellicht niet geheel verrassend, groot. In Nederlandse werken ligt veelal de nadruk op het geweld tegen Nederlanders en Euraziaten (de zogeheten ‘bersiap’) en de diplomatieke verwickelingen in relatie tot het Britse oppercommando in de regio.⁴ Ook de gevechten tussen pemuda en de tijdelijke Japanse ordebewakers worden in Nederlandse geschiedenissen vaak beschreven als onderdeel van de ‘bersiap’.⁵ Dat wil overigens niet zeggen dat zij geen relevante informatie bevatten over de gevechten met de Japanners en de Britten – integendeel. De vele aandacht die er in Nederland is voor dit deel van de geschiedenis (in de ogen van sommigen nog altijd te weinig), heeft ertoe geleid dat de gebeurtenissen in relatief groot detail zijn beschreven in de literatuur. Overigens verschijnen in meer recente jaren steeds meer Nederlandstalige werken over de onafhankelijkheidsoorlog die het Indonesische perspectief centraal stellen, ook wat deze periode betreft.⁶

In Indonesische werken en in de publieke herinnering is de beginperiode eveneens prominent aanwezig, maar is de ‘bersiap’ grotendeels absent en is veel meer aandacht voor de opbouw van de Republiek na de Proklamasi, de sociale revolutie en bepalende gevechten zoals in Semarang en vooral Surabaya. Bij werken uit de Engelse taalgemeenschap is het beeld divers: er is

zowel aandacht voor de Revolutie en de strijd van de Indonesiërs tegen de Japanners en de Britten als voor het geweld tegen Nederlanders en mensen van Euraziatische afkomst. Bronnen van Japanse betrokkenen, ten slotte, hoewel schaarser, belichten voornamelijk hun eigen rol in de verwickelingen. In dit hoofdstuk is getracht een evenwicht te vinden tussen al deze verschillende perspectieven.

JAPANS-INDONESISCH GEWELD

Na 17 augustus waren Indonesische nationalistenaarstig op zoek naar wapens om de pas uitgeroepen Republiek zo nodig met geweld te verdedigen. Op veel plaatsen in de archipel wisten zij die zonder veel bloedvergieten te verkrijgen van de Japanners, maar in een aantal gevallen kwam het tot gewelddadigheden op aanzienlijke schaal. Typerend voor het geweld tussen Japanse en Indonesische troepen in de vroege fase van de onafhankelijkheidsoorlog (augustus t/m oktober 1945) was infanterie-optreden van relatief lichtbewapende Japanse eenheden tegen haastig georganiseerde Indonesische strijdgroepen. Vuursteun speelde in deze fase van het conflict geen belangrijke rol. De Japanners hadden er wel de beschikking over, maar lijken dit nauwelijks ingezet te hebben.⁷ Indonesische strijdkrachten, aan de andere kant, beschikten pas later, tijdens de gevechten in Surabaya, in enige omvang over artillerie, tanks en mortieren. De hoge aantallen slachtoffers aan Indonesische zijde lijken vooral veroorzaakt te zijn door Japans machinegeweervuur tegen onervaren Indonesische troepen die een makkelijk doelwit vormden. Maar ook meldingen van standrechtelijke executies met handgeweren, bamboesperen (ook door Japanners) en zelfs bajonetten zijn talrijk.⁸ Dit geweld speelde zich af tegen het decor van de evacuatie van krijgsgevangenen en burgergeïnterneerden en het bersiap-geweld, dat hier verder grotendeels buiten beschouwing blijft maar eveneens veelal met slag-, steek- en handvuurwapens werd gepleegd.

RAMPSPOED IN SEMARANG

De strijd van Indonesische strijdgroepen tegen de op 15 augustus 1945 ge-capituleerde Japanse troepen neemt in de Indonesische herinnering een belangrijke plaats in. Dat geldt bovenal voor de strijd in Semarang tussen 14 en 19 oktober 1945, die in Indonesië bekendstaat als ‘pertempuran lima hari’, de strijd van vijf dagen.⁹ In een museum gewijd aan de onafhankelijkheidsoorlog in Yogyakarta is een van de acht *palagan* (slagvelden) van de revolutie gewijd aan de gevechten in Semarang.¹⁰ In de stad zelf, waar deze strijd alle

daaropvolgende gevechten met de Britten en de Nederlanders overschaduwde, herinnert onder meer de Tugu Muda (monument voor de jeugd) aan de gevechten, waarin de pemuda een centrale rol vervulden.¹¹

In veel literatuur wordt het optreden van de Japanse troepen tijdens de vijfdaagse strijd in Semarang weergegeven als een wraakactie op de executie van Japanse gevangenen in de Bulu-gevangenis. Bij die gebeurtenis doodden pemuda tussen de 100 en 150 Japanners. Maar zoals Han Bing Siong in zijn analyse van de gebeurtenissen heeft aangetoond waren de Japanse operaties al begonnen voordat de slachtpartij plaatsvond. Wel is het aannemelijk dat de felheid van de Japanse operaties toenam na de vondst van de lichamen op 16 oktober, aangezien veel verslagen melding maken van massale executies van gevangengenomen pemuda door Japanse troepen na die datum.¹² Deels kunnen deze rigoureuze methodes ook worden verklaard uit de Japanse oorlogscodes, die voorschreef dat een militair vocht tot de dood en zich nimmer overgaf, wat leidde tot minachting voor krijgsgevangenen.¹³

De Indonesische troepen die deelnamen aan de strijd bezaten over het algemeen weinig vuurkracht, al bestonden er grote onderlinge verschillen. De *pasukan polisi istimewa* (speciale politie-eenheid) was relatief goed bewapend doordat de Japanse politie een deel van haar strijdmiddelen aan deze eenheid had overgedragen. De meeste pemuda daarentegen hadden nauwelijks geweren, wat eveneens gold voor eenheden van de recentelijk opgerichte Tentara Keamanan Rakyat (TKR, Volksveiligheidsleger, de opvolger van de BKR en de voorloper van het latere nationale leger), die nog in opleiding waren. Nadat berichten over de Japanse operaties bekend waren geworden, trokken groepen pemuda uit heel Midden-Java naar Semarang om hun bijdrage te leveren aan de strijd. Volgens de Indonesische historicus Moehkardi, die net als Han Bing Siong de strijd als kind meemaakte, vochten veel van deze pemuda zonder commando, zonder coördinatie en zonder organisatie, maar bezielde met een hoog moreel. Gedurende de gevechten wisten TKR-eenheden enkele Japanse machinegeweren en ‘Japanse brens’ te bemachtigen en verspreidden sluipschutters zich over de stad. Als tegenwicht nestelden Japanse militairen zich op de daken van hoge gebouwen en schoten iedereen neer die het waagde zich op de hoofdwegen te verplaatsen.¹⁴

Bij de gevechten was een beperkte rol weggelegd voor vuursteun. Ben Bouman stelt dat de toegestroomde pemuda uit het achterland vier tanks en zes vuurmonden meevoerden, maar wat zij daarmee uitrichtten blijft onbekend.¹⁵ Petra Groen meldt dat de Japanners antitankgeschut inzetten om het kantoor te heroveren van de RAPWI (Recovery of Allied Prisoners of

War and Internees). Herman Bussemaker en Han Bing Siong rapporteren daarnaast dat zij mogelijk ook twee stukken veldartillerie gebruikten tegen pemuda die zich in Hotel Du Pavillon hadden verschanst, maar dit stoelt op geruchten waarvan de betrouwbaarheid niet is vast te stellen. Tot slot hadden, volgens oud-generaal en geschiedschrijver van de revolutie Abdul Haris Nasution, de Japanse troepen ondersteuning van pantserwagens en mortieren.¹⁶

Machinegeweervuur en het fusillieren van gevangenen veroorzaakten aan beide kanten evenwel de meeste slachtoffers. T.S. Tull, een Britse *wing commander* bij de operaties in Midden-Java, schrijft in een rapport dat de Japanners geen gevangenen maakten en iedereen die een wapen droeg of daarvan werd verdacht oppakten en doodschoten. Wagonladingen Indonesiërs werden volgens hem de stad uit gereden en nooit meer teruggezien.¹⁷ Nasution schrijft voorts dat het Japanse bataljon onder leiding van majoor Kido Shinichirō een stadskampong omsingelde, in brand stak en blind op de bevolking vuurde met machinegeweren, waardoor veel inwoners het leven lieten. Dit zou een straf geweest zijn voor de weigering van het volk om alle *bambu runcing* in te leveren, waarmee ze kort daarvoor nog vele Japanners doorboord hadden op de *alun-alun* (het stadsveld).¹⁸

Hoeveel Indonesiërs bij de gevechten omkwamen is niet met zekerheid te zeggen, maar in veel bronnen komt het getal tweeduizend naar voren.¹⁹ De Japanse troepen leden zelf ook aanzienlijke verliezen: tijdens hun aanvaringen met de pemuda kwamen in totaal 402 Japanners om het leven en raakten er 88 vermist, bijna de helft van de verliezen van het keizerrijk tijdens de inval op Java in 1942.²⁰ Ook dat valt volgens Han Bin Siong te verklaren uit de *bushidō*, de Japanse erecode. Hij citeert militair-historicus Alvin Coox, die stelt dat 'risico, als een correlatie van strategische doelstellingen, belangen en gevolgen, geen woord is dat men terugvindt in de algemene woordenschat van het Japanse leger'.²¹ Ook Tull schrijft met gevoel voor dramatiek dat de Japanners 'swept through the town, regardless of dangers or their own losses like one of the Mongolian hordes of Genghiz Khan or Tamerlane'.²² Een nuance bij deze observaties is wel dat op veel plaatsen op Java en Sumatra de gedemotiveerde Japanse troepen bereid waren zonder veel strijd hun wapens over te dragen aan de pemuda. Maar wanneer het tot gevechten kwam, werden die met grote verbetering gevoerd.

Naast de Japanners bleken ook de Indonesische strijdgroepen keer op keer bereid schrikbarend hoge verliezen te incasseren in gevechten met superieur bewapende en getrainde tegenstanders. Dit is een interessante constatering

in het licht van de latere ontwikkelingen, omdat de Britse en de Nederlandse troepen een fundamenteel andere houding ten opzichte van risico aannemen, en, hoewel in mindere mate, uiteindelijk ook de Indonesische strijdgroepen dat zouden doen.

WILLEKEURIGE REPRESAILLES

Een andere plaats waar het tot geweldgebruik op enige schaal kwam was Tebingtinggi in Oost-Sumatra, rond 13 december 1945. Wat er precies gebeurde is niet eenvoudig te reconstrueren, zo constateren ook Esther Captain en Onno Sinke in hun studie over bersiap-geweld. Vaststaat dat Japanse troepen omvangrijke represailles uitvoerden nadat pemuda een aantal Japanse ambtenaren en een Scandinavische missionaris hadden gedood. Daarbij zouden honderden, misschien zelfs duizenden, Indonesiërs zijn omgekomen. Van den Doel stelt dat de Japanners op 'buitengewoon bloedige wijze' wraak namen, en Limpach karakteriseert de gebeurtenissen als een 'massamoord' op de Indonesiërs.²³

Volgens de memoires van Takao Fusayama, een Japanse militair die ter plaatse was gestationeerd, zouden niet alleen tientallen Japanse militairen op brute wijze zijn vermoord, maar zou daarnaast het merendeel van de Indonesische slachtoffers zijn gevallen in gevechten, waarbij de pemuda het onderspit dolven door de betere bewapening en de oorlogservaring van de Japanners. Met name machinegeweren maakten volgens hem veel slachtoffers onder de 'als amateurs vechtende groep boeren', die volgens hem dapper streden, maar 'eenvoudig weggevaagd werden door Japanse geweren en mitrailleurs'. Ook twee tanks hielpen bij het breken van het verzet en vuurden met hun boordgeschut op huizen waaruit de pemuda vuurden, met vernietigend effect. Volgens Fusayama zetten de Japanners de eveneens aanwezige artillerie niet in, 'omdat de militairen het gewone volk niet wilden verwonden.'²⁴ Een lokale Indonesische krant meldt wel dat de Japanse troepen na de actie met tanks en kanonnen door de stad reden ter intimidatie.²⁵

Fusayama lijkt de rol van hemzelf en de Japanners evenwel wat te welwillend af te schilderen en gaat de vraag naar het aantal Indonesische slachtoffers uit de weg. Toch uit hij ook kritiek op de Japanse tegenaanval, die volgens hem een duidelijke vergeldingsactie was. Fusayama: '[w]at kon er worden gedaan wanneer degenen met superieure wapens brandden van woede om wraak te nemen? Ik vond hun woede niet onredelijk. Vergelding kan echter nooit eerlijk zijn. Hoe bang zouden de inwoners zijn geweest toen ze te maken kregen met willekeurige represailles van soldaten die een vreemde taal spraken?'²⁶

Ook deze actie lijkt daarmee typerend te zijn voor de vroege fase van de strijd in Indonesië: fanatieke en dappere maar slecht bewapende en georganiseerde Indonesische strijders die op grote schaal sneuvelden doordat tegenstanders beter bewapend en meer ervaren en getraind waren, ook wanneer die beperkt gebruikmaakten van vuursteun. Zoals blijkt uit de volgende paragrafen werden de kaarten in Surabaya opnieuw geschud en werd vuursteun een belangrijk en (in de ogen van de strijdende partijen) onontbeerlijk middel in de strijd, niet alleen voor de Britten en de Indonesiërs, maar ook voor de Nederlanders, die de gebeurtenissen te Surabaya angstvallig volgden.

DE SLAG OM SURABAYA

A new God had arrived, and he was known under various names: bomb, machine-gun, mortar. – Idrus, ‘Surabaja’²⁷

Het gevecht om de Oost-Javaanse havenstad is niet alleen van belang omdat het de grootste slag van de gehele revolutieperiode was, de strijd had ook grote invloed op de daaropvolgende oorlog tussen Nederlandse en Indonesische troepen, die na het vertrek van de Britten losbarstte. De manier waarop de strijd gevoerd werd en de reactie daarop in de lokale en internationale arena vormden een precedent voor later gewapend optreden, en de hevigheid van de slag kleurde in belangrijke mate de beslissingen aan Britse, Indonesische en Nederlandse zijde over latere geweldsaanwending. Vuursteun vervulde daarbij een sleutelrol. De periode is voorts relevant omdat Indonesische troepen in Surabaya voor de eerste keer aanzienlijke hoeveelheden tanks, mortieren, zware machinegeweren en artillerie konden inzetten. Ten slotte zette Surabaya de toon in de beeldvorming over de inzet van artillerie, tanks en vooral het luchtwapen in de oorlog in Indonesië, die tot in de huidige tijd doorwerkt.

Indonesische werken over de slag benadrukken bijvoorbeeld vaak momenten waarin zelfmoordcommando's tanks besprongen, of het willekeurige karakter van de Britse bombardementen. In de vertelling ‘Soerabaja’ van Idrus zijn tanks en vliegtuigen bij uitstek de symbolen van de ijzeren vuist van de Britten. Tanks fungeren als ‘Angel of Death’ die vernietiging brengen op de aarde, en de vliegtuigen als ‘silver-white birds’ die hun vuiligheid uitwerpen over de stad.²⁸ Sommige Britse en Nederlandse bronnen spreken daarentegen neerbuigend over de massale aanvallen van Indonesische strij-

ders die zichzelf doodliepen in de Britse kogelregens, ‘drunk and half crazed at the sight of blood’.²⁹ Dit patroon herhaalde zich in het latere conflict tussen Nederland en de Indonesische Republiek, waarbij beide zijden elkaar regelmatig beschuldigden van laffe strijdmethoden. De Indonesiërs werden bekritiseerd omdat ze niet ‘volgens de regels’ zouden vechten, de Nederlanders juist omdat ze te veel zouden leunen op reguliere strijdmethoden. Dit ‘David vs. Goliath’-beeld van een met stokken en speren bewapende troep geïmproviseerde strijders tegen een modern georganiseerd en uitgerust leger werd voor het eerst geconcipieerd in Surabaya in november 1945, maar zou daarna nog vaak terugkeren.

BEWAPENING EN GEVECHTSKRACHT

De strijd in Surabaya en elders zou niet hetzelfde zijn verlopen zonder de daaraan voorafgaande acquisitie van grote hoeveelheden Japanse wapens door de pemuda eind september en begin oktober 1945. Over de precieze rol van de Japanse commandanten ter plaatse, het Britse opperbevel en een Nederlandse marineofficier daarin bestaan verschillende versies.³⁰ Wat vaststaat is dat op een aantal plaatsen de overdracht van wapens grotendeels vreedzaam verliep, terwijl die op andere locaties met veel geweld gepaard ging. Op 1 oktober bestormden pemuda bijvoorbeeld het paleis van justitie in Surabaya, wat tot aan de capitulatie het hoofdkwartier van de gehate Kempetai was geweest, de Japanse militaire politie en inlichtingendienst. De Japanse ordetroepen aldaar schoten hun mitrailleurs leeg op de aanvallende menigte tot ze door hun munitie heen waren, ontruimden daarna het gebouw en bliezen de aftocht. De pemuda leden hierbij grote verliezen, al is onduidelijk hoeveel. De Japanners zelf hadden 22 doden en 25 gewonden te betreuren.³¹

Volgens een Indonesische legerpublicatie die Bussemaker in zijn standaardwerk over de ‘bersiap’ aanhaalt, vormde het buitgemaakte arsenaal in totaal de helft van de bewapening van de latere TNI. Het ging daarbij onder meer over 700 lichte en 500 zware mitrailleurs, 148 granaatwerpers, 17 Japanse infanteriekanonnen, 20 stukken veld- en berggeschut afkomstig van het vooroorlogse KNIL, 63 zware mortieren, 20 stukken antitankgeschut, 140 stukken luchtafweergeschut, 4 houwitsers, 16 tanks en nog vele honderden andere voertuigen en duizenden geweren. Vergelijkbare getallen noemt ook de Japanse stafofficier kolonel Miyamoto Shizuo in zijn memoires.³² Er zijn echter verschillende getallen in omloop. Bussemaker zelf spreekt eerder in zijn boek bijvoorbeeld van 16 buitgemaakte lichte tanks en later nog eens van 23 Marmon-Herrington- en Isuzu-tanks, wat samen al een aantal van 39

geeft. Lou de Jong houdt het op 16 tanks. Nugroho Notosusanto, voormalig hoofd van het Pusat Sejarah TNI (ofwel Pusjarah), de historische dienst van de Indonesische krijgsmacht, en de historicus Anthony Reid spreken beiden slechts van 12 inzetbare tanks.³³

Het precieze aantal is echter van ondergeschikt belang, aangezien niet al dat materiaal kon worden ingezet vanwege een tekort aan geschoold personeel. Notosusanto beweert zelfs dat, zouden de Indonesische strijdgroepen optimaal gebruik hebben kunnen maken van al het aanwezige zware Japanse

Een militair van een Brits-Indische gepantserde eenheid onderzoekt een op Indonesische strijders buitgemaakte Marmon-Herrington CMLS-4TA tank, die oorspronkelijk had toebehoord aan het vooroorlogse KNIL. Bron: Desmond Davis en Duncan MacTavish, Army Film and Photographic Unit, Imperial War Museum (IWM).



materieel, de Britten onmogelijk de Indonesiërs uit Surabaya hadden kunnen verdrijven met slechts één divisie. Deze claim is natuurlijk niet te verifiëren, maar feit is dat het aanwezige materieel lang niet alles zegt over de uiteindelijke gevechtswaarde van een strijdmacht, zeker waar die nog maar kort tevoren in het leven was geroepen en bestond uit personeel dat voor een aanzienlijk deel een eenvoudige, niet-specialistische opleiding had genoten. Volgens Suhario Padmodiwiryo, die deelnam aan de strijd, had geen van de pemuda ooit eerder een tank bestuurd of er zelfs maar in gezeten.³⁴

Zo kort na het ontstaan van de Republiek was er evenmin sprake van een centraal georganiseerde krijgsmacht. Een waaier van strijdgroepen nam deel aan de gevechten, variërend van troepen van de TKR en cadetten van de Militaire Academie in Yogyakarta tot studenten, scholieren en inderhaast opgetrommelde jongemannen uit de omgeving van de havenstad en elders uit Java, bewapend met allerhande slag- en steekwapens.³⁵ Vooral de Pemuda Republik Indonesia hebben in de Indonesische literatuur echter een heldenrol toebedeeld gekregen, deels door hun eigen mythevorming achteraf.³⁶ Wat betreft de totale sterkte van de Indonesische strijdgroepen zijn er zeer uiteenlopende getallen in omloop. Volgens onder meer de Britse historicus Richard McMillan waren er naast 20.000 door de Japanners getrainde strijders nog eens 120.000 ongetrainde pemuda aanwezig. In Indonesische literatuur komen daarentegen getallen voor variërend van 15.000 tot wel 300.000 man. Het werkelijke aantal is niet vast te stellen aangezien ongeregistreerde strijders uit de omliggende streken zich in drommen meldden bij het front en bereid waren hun leven te geven voor de Revolusi.³⁷

De Britse troepenmacht en bewapening is, uit de aard der zaak, beter gedocumenteerd. De 49th Indian Infantry Brigade onder bevel van Brigadier A.W.S. Mallaby – vanaf de landing op 25 oktober aanvankelijk de enige Britse eenheid ter plaatse – telde 4000 man. Deze brigade werd versterkt met een cavalerie-eskadron van vijftien Stuart Light Tanks van 11th PAVO (Prince Albert Victor's Own Cavalry, ontscheept op 31 oktober), twee squadrons P-47 Thunderbolt-jachtbommenwerpers en een squadron De Havilland Mosquito-jachtbommenwerpers, tezamen met een compagnie van 3 Indian Field Regiment voor artilleriesteun.³⁸ In de eerste week van november arriveerden de eenheden van de 5th Indian Division in de haven, tezamen met drie torpedobootjagers van het 6th Destroyer Flotilla en enkele zware kruisers van het 5th Cruiser Squadron (Eastern Fleet), die klaarlagen voor het geven van scheepsartilleriesteun. Ten slotte arriveerden eind november 21 Sherman tanks, die beter dan de Stuarts bestand waren tegen granaten en

molotovcocktails. Maar ook over de totale Britse troepensterkte verschillen historici van mening, omdat over de omvang van de 5th Indian Division uiteenlopende cijfers in omloop zijn. Het aantal lag waarschijnlijk ergens tussen de 15.000 en 20.000 militairen.³⁹

DE HEL BREEKT LOS

Door een combinatie van gebrekkige inlichtingen over de situatie ter plaatse, onvoldoende doortastend handelen van zowel het Britse opperbevel als een Nederlandse *advance party* gepaard aan een late aankomst van geallieerde troepen, kon eind oktober 1945 nauwelijks nog voorkomen worden dat in Surabaya op grote schaal gewelddadigheden zouden uitbreken. Het grote verschil met andere steden waar de geallieerden arriveerden was dat Surabaya tegen de tijd dat de Britten voet aan wal zetten al volledig in handen was van de pemuda. Die vreesden dat de Britten waren gekomen om de koloniale Nederlanders in hun kielzog de stad te laten herbezetten, en protesteerden tegen het innemen van strategische posities door eenheden van de 49th Brigade. Een 'show of force' van twaalf Thunderbolts die vanuit Jakarta kwamen overvliegen deed de nationalisten hun verzet tijdelijk staken. De Britten onderschatten echter in belangrijke mate de omvang van de tegenstand die hun nog te wachten stond.⁴⁰

Het laatste restje hoop om de evacuatie van geïnterneerden zonder veel bloedvergieten te laten verlopen vervloog door een misplaatste pamflettenvlucht vanuit Jakarta, waarbij Indonesiërs werd gesommeerd hun wapens in te leveren. Op 28 oktober brak volgens Bussemaker 'de hel los', toen alerhande strijdgroepen een massale aanval uitvoerden op Britse eenheden verspreid over de stad. De Brits-Indische troepen werden overrompeld en leden grote verliezen. Met massaal vuur poogden zij de aanvallers op afstand te houden, maar een aantal eenheden raakte door de munitie heen en werd onder de voet gelopen. De overgebleven militairen konden zich dan alleen nog met messen en bajonetten verdedigen. Gaven ze zich over, dan werden ze ter plekke gedood.⁴¹

A.J.F. Doulton maakt in zijn geschiedenis van de 23rd Indian Division (waar de 49th Brigade onder viel) ook melding van de inzet van tanks door Indonesische strijders. Zij gaven daarbij nog maar weinig blijk van kennis van de tactische inzet daarvan. Zo beschrijft Doulton een situatie waarbij twee tanks zo dicht bij de Brits-Indische posten kwamen dat ze hun vuurkracht niet meer konden benutten en kwetsbaar werden voor handgranaten en machinegeweervuur. De tanks reden vervolgens een stuk achteruit en de

bemanningsvloot sloeg op de vlucht. Ook andere tanks werden op vergelijkbare wijze uitgeschakeld.⁴² Bij deze gevechten sneuvelden zeer veel Indonesische strijders, naar het zich laat aanzien vooral door machinegeweervuur van de Brits-Indische troepen. Ook mortiergranaten die zij afvuurden op een volksmenigte maakten veel slachtoffers.⁴³

Maar de overmacht en het fanatisme waren te groot voor de geïsoleerde Brits-Indische eenheden. De situatie werd zo penibel dat de hulp van Sukarno werd ingeroepen om een wapenstilstand te bemiddelen, waar hij op 29 oktober in slaagde. Bussemaker durft te beweren dat zonder zijn tussenkomst de Britten in zee zouden zijn gedreven.⁴⁴ De wapenstilstand kon echter niet voorkomen dat gewelddadigheden bleven plaatsvinden. Tijdens één daarvan, op 30 oktober, werd Brigadier Mallaby, commandant van de 49th Brigade, gedood. Over de precieze toedracht bestaat veel controverse.⁴⁵ De dood van de generaal ging in elk geval als een schok door de Britse gelederen en markeerde een keerpunt in de houding van het opperbevel tegenover de problemen in Surabaya. McMillan schrijft dat de dood van Mallaby paradoxaal genoeg enerzijds de wens voedde om uit het Indonesische wespennest te vertrekken, maar anderzijds op korte termijn een resolute strijdlust losmaakte bij de Britten, die tot dan toe relatief terughoudend hadden opgetreden. Dit werd versterkt door gruwelijke verhalen die de gehavende troepen van de 49th Brigade vertelden aan de versterkingen van de 5th Indian Division, die intussen in de haven werd ontscheept.⁴⁶

ADVANCE AGAINST A WELL-EQUIPPED FOE

Terwijl onderhandelingen met de Indonesische autoriteiten doorgingen, maakten de Britten plannen voor een grootscheepse militaire actie om de stad op de pemuda te veroveren. Het debarkeren van de versterkingen in de haven probeerden zij intussen ongemerkt te laten plaatsvinden. Op 31 oktober had de commandant van de geallieerde troepen in Indonesië, luitenant-generaal Sir Philip Christison, reeds een veel geciteerde verklaring doen uitgaan, waarin een duidelijk dreigement was vervat: '[t]hese direct and unprovoked attacks upon British Forces cannot in any circumstances be permitted, and unless the Indonesians who have committed these acts surrender to my forces, I intend to bring the whole weight of my sea, land and air forces and all the weapons of modern war against them until they are crushed'.⁴⁷

In voorbereiding op de tegenactie hergroepeerde de 49th Brigade zich om een einde te maken aan haar verspreide positie in de stad, die zo fataal was gebleken. Ook evacueerden de militairen zo'n 6000 Europese vrouwen en

kinderen uit interneringskampen. Hoewel het formele ultimatum van het Britse opperbevel pas op 9 november werd uitgevaardigd door de commandant van de 5th Indian Division, *Major General* Robert Mansergh, stond volgens McMillan de beslissing om de stad in te nemen al enkele dagen vast, inclusief de startdatum: 10 november.⁴⁸ De Britten hielden er niet serieus rekening mee dat de Indonesiërs tegemoet zouden komen aan het ultimatum dat, al hadden de Indonesische leiders het gewild, overigens ook niet gemakkelijk op een dergelijk korte termijn uitvoerbaar was geweest. In het ultimatum, dat een herhaling bevatte van het dreigement van Christison, noemde Mansergh de Indonesische acties ‘crimes against civilizations [that] cannot go unpunished.’⁴⁹

Veel Indonesische auteurs komen tot een vernietigend oordeel over de operatie. Nasution oppert nog voorzichtig dat de Britten, alvorens hun tegenaanval uit te voeren, wel even hadden mogen controleren of Mallaby inderdaad door Indonesisch vuur werd gedood, wat volgens hem allerminst zeker was. Padmodiwiryo, een Indonesische veteraan van de strijd, zag in de grootschalige inzet van scheepsgeschut een bewijs van een wraakactie: de bombardementen konden immers alleen tot burgerdoden leiden. Hij kwalificeert de aanval als een ‘uncivilized attack’ die bij een reguliere oorlog in Europa had gepast, niet in een situatie van naoorlogse ordehandhaving.⁵⁰

Deze visie vindt steun in een speech van Sukarno, die zich op 12 november uitsprak tegen de Britse actie: ‘[i]k protesteer met klem tegen het gebruik van moderne wapens gericht op stadsbewoners die niet in staat zijn zich hiertegen te verdedigen. Ik vraag bij dezen de aandacht van de gehele wereld voor deze grote moordpartij op vrouwen, kinderen en mannen.’ Ook betoogde hij dat ‘de vergeldingsactie of represaille zeer overdreven is en dat de wereld moet beoordelen of de acties van de Britten in evenwicht zijn met hun redenen.’⁵¹

Batara Hutagalung, zoon van Surabaya-veteraan dr. Wiliater Hutagalung en oprichter van het Komite Pembela Hak Asasi Rakyat Surabaya Korban Pemboman November 1945 (Comité ter verdediging van de mensenrechten van de bevolking van Surabaya, slachtoffers van de bombardementen in november 1945), gaat een stap verder en verklaart de Britse actie tot een daad van militaire agressie. De Tweede Wereldoorlog was immers al voorbij en de Britten hadden de Republiek Indonesië niet officieel de oorlog verklaard. Hij beroept zich daarbij op het Atlantic Charter uit 1941, waarin het zelfbeschikkingsrecht was vastgelegd. Hutagalung was tevens betrokken bij de spijtbetuiging voor de gebeurtenissen van de Britse regering, die bij monde

van de Britse ambassadeur in Indonesië werd uitgesproken op een seminar in Jakarta in oktober 2000.⁵² De vraag of de Britse aanval een daad van agressie was is echter een andere (in juridische termen het jus ad bellum) dan die naar de evenredigheid van het geweldgebruik (dat valt onder het jus in bello). Het volgens Chris Bayly en Tim Harper zeldzame gebaar van de Britse regering had betrekking op het geweldgebruik en het tragische verlies van duizenden mensenlevens als gevolg daarvan, en deed geen uitspraken over de rechtmatigheid van de operatie zelf.⁵³

Wat dat laatste betreft, wijzen veel betrokkenen en historici op het element van represaille dat de actie kenmerkte. Naast Sukarno en Padmodiwiryo, die al ter sprake kwamen, noemt Benedict Anderson de aanval bijvoorbeeld een ‘counterstroke of revenge’.⁵⁴ Wraak voor de dood van Mallaby en vergelding voor de toegebrachte verliezen onder de 49th Brigade waren echter niet de enige redenen voor het Britse geweldgebruik. Peter Dennis stelt dat de Britten het machtsvertoon noodzakelijk achtten om te zorgen dat de controle over de stad (en de rest van Java) niet onherroepelijk over zou gaan in handen van de nationalistes.⁵⁵ David Jordan en William Frederick onderstrepen daarnaast de zorgen die bij de Britse legerleiding leefden over de evacuatie van de (Indo-)Europese vrouwen en kinderen.⁵⁶ Volgens McMillan, die niet ontkent dat represaille een rol speelde, waren die zorgen zelfs de belangrijkste reden voor de tegenaanval en moet het idee van een ‘bloody punitive action’ genuanceerd worden. Tijdens de opmars troffen de troepen ten slotte nog 3500 vrouwen en kinderen aan. Een andere reden die McMillan noemt is dat de militairen van de 49th Brigade dusdanig in het nauw gedreven waren dat zij het inroepen van versterkingen en het veiligstellen van de eigen posities militair noodzakelijk achtten.⁵⁷

De indruk dat er vooral sprake was van een wraakaanval wordt versterkt door de suggestie dat de Britse opmars voorafgegaan werd door een hevig bombardement. Dit beeld gaat onder andere terug op het boekwerk *Dokumentasi Pemuda* uit 1948, waarin staat: ‘[h]un militaire operatie werd voorafgegaan door vliegtuigen, jagers en bommenwerpers. Zonder onderscheid te maken tussen troepen of inwoners, kleine kinderen of volwassenen, mannen of vrouwen vielen ze aan door hun bommen in elk deel van de stad te laten vallen: ze lieten het constant granaten en mitrailleurkogels regenen vanuit de lucht, vanaf het land en vanaf zee.’⁵⁸ Frederick heeft er echter op gewezen dat veel historici die dit werk als bron gebruikten zich onvoldoende realiseerden dat de pemuda met dit document hun eigen rol wilden verheerlijken en daarbij bepaalde ongewenste feiten weglieten.⁵⁹



Grondpersoneel op vliegveld Kemayoran in Jakarta brengt een Thunderbolt in gereedheid voor operaties tegen Indonesische nationalistes in Surabaya, november 1945. Bron: sergeant Woollacott, RAF, IWM.

Een van die feiten waar Frederick op zou kunnen doelen is dat veel van de beschietingen en bombardementen pas werden uitgevoerd toen de Britten hevige tegenstand ondervonden in de stad. Toen om 6 uur 's ochtends op 10 november de opmars begon, stond een detachement Thunderbolts van Squadron 60 klaar om luchtsteun te bieden. In het *air operations book* van het squadron staat: '[b]y 0600 they were literally itching to leap into the air and do battle at the word of the army – but no word came. By 0900 the itch had deteriorated to an irritable scratch.'⁶⁰ Intussen ondervonden de grondtroepen sterke weerstand bij hun opmars. Ze werden bestookt door Indonesische zware machinegeweren, mortieren, artillerie en tanks.⁶¹ In een telegram aan het geallieerd hoofdkwartier dat om 11 uur 's ochtends werd ontvangen meldde het divisiecommando dat de troepen veel verliezen leden en 'therefore intends to use full support'.⁶²

Volgens Peter Dennis was Lord Louis Mountbatten, Supreme Allied Commander South East Asia Command echter geen groot voorstander van de inzet van luchtsteun tegen Indonesische troepen en hij had dan ook strik-

te beperkingen op het gebruik ervan gelegd. Maar het gevaar voor de geïnterneerden zag hij als een 'special case'. Vier Thunderbolts en één Mosquito, elk beladen met twee 500-ponders, stegen op en waren om 11.08 uur boven het eerste doel, waarop zij hun bommen begonnen af te werpen.⁶³ De doelen waren het paleis van justitie, het postkantoor en enkele andere gebouwen waarin Indonesische strijdgroepen commandoposten hadden ingericht – 'targets', volgens de squadron-commandant, 'about which fighter-bomber pilots dream, but which they rarely see'.⁶⁴ Ook de torpedobootjagers in de haven, alle 3 inch-mortieren en de artillerie begonnen rond elf uur met een beschieting van vooraf bepaalde doelen in de stad. Indonesische krantenberichten bevestigen dit.⁶⁵ De hevige tegenstand en de geruchten over hoge eigen verliezen lijken dus, naast de dood van Brigadier Mallaby, een belangrijke overweging te zijn geweest in de Britse beslissing om de beschieting uit te voeren. Volgens Jordan was het minimaliseren van de eigen verliezen zelfs de voornaamste reden voor de beschieting.⁶⁶

Kijkend naar de uitvoering van die beschieting en de gevolgen daarvan valt op dat diverse, met name Indonesische, bronnen het beeld van een blinde beschieting bevestigen dat in de *Dokumentasi Pemuda* wordt opgeroepen. Een bericht in de krant *Berita Indonesia* met de kop 'Surabaya wordt een tweede Amritsar. "Gentlemen" kennen geen menselijkheid', somt allereerst de doelen op die ook in de rapportage van de Royal Air Force (RAF) staan vermeld. Waar echter de Air Operations Books volstaan met de constatering 'results were good', rijst in het krantenbericht het beeld op van een bloedbad: 'duizenden en duizenden burgers komen om, er zijn zwaar- en lichtgewonden. Honderden vrouwen en kleine kinderen worden slachtoffer. Het aantal burgerslachtoffers overtreft het aantal gedode strijders met een factor vier. Het openbare ziekenhuis ligt vol.' Veel Indonesische kranten uit die tijd hanteerden echter een element van overdrijving om de nationale zaak te steunen. Zo publiceerde *Berita Indonesia* het onwaarschijnlijke bericht dat 'imitatie-Ghurka's' deelnamen aan de strijd: Hollandse jongens die zich zwart zouden hebben geschminkt.⁶⁷ Volgens een kroniek van de revolutie zouden Britse eenheden en vliegtuigen het bevel hebben gekregen op de menigte te vuren, waarbij zij ook vrouwen en kinderen troffen. Maar ook dit werk is deels gebaseerd op krantenberichten en verhalen van pemuda. Zo zouden er wel 50 vliegtuigen hebben meegedaan aan het bombardement, terwijl het er in werkelijkheid vijf waren.⁶⁸

Daar staat tegenover dat ook de verslagen van de RAF- en de Allied Forces Netherlands East Indies (AFNEI) geen neutrale weergave van de operatie bevatten. De rapportages schetsen een beeld van een schone oorlog waarin

alleen zuiver militaire doelen werden geraakt en met prudentie werd opgetreden. Het werk van sommige Britse (militaire) auteurs volgt dezelfde lijn. Veteraan Doulton stelt dat 'great care was taken to avoid unnecessary casualties by careful planning and skillful conducting of the operations.'⁶⁹ S. Woodburn Kirby schrijft in de officiële Britse geschiedenis dat luchtsteun spaarzaam werd gebruikt en alleen tegen nauwkeurig gemarkeerde Indonesische verzetshaarden.⁷⁰ Ook hedendaagse Britse auteurs als McMillan en Jordan vellen een mild oordeel over het verloop van de operatie. Jordan stelt bijvoorbeeld dat het gebruik van artillerie, scheepsgeschut en luchtaanvallen geen tekenen van overreactie waren, maar van een 'cautious advance against a well-equipped foe.'⁷¹

Nederlandse auteurs zijn kritischer. Volgens Limpach is het vrijwel zeker dat Brits-Indische troepen 'massageweld' pleegden.⁷² Willy Meelhuijsen schrijft dat auteurs als Woodburn Kirby de strijd 'zijn werkelijk vernietigende karakter' ontnemen. De luchtmachtstrijdkrachten werden volgens hem helemaal niet zo spaarzaam ingezet en het scheepsgeschut was zeer actief. Hij (en andere auteurs) gaan er echter abusievelijk vanuit dat er 500 bommen werden afgeworpen, waarschijnlijk een vergissing met het gewicht van de 500-ponders.⁷³ Ook repliceert Meelhuijsen de misvatting over het tijdstip van het bombardement. Maar zijn kritiek kan ook niet zonder meer terzijde worden geschoven. Hij maakte tenslotte zelf de bombardementen mee. In zijn herinneringen aan de strijd schrijft hij: '[i]edere dag fluiten de mortieren, daveren de explosies, klinkt in de verte het geknetter van machinegeweren, het geroffel van het Brits scheepsgeschut en de schelle zoemtonen van de neerduikende Mosquito's en Thunderbolts.'⁷⁴

Een deel van het antwoord op deze schijnbare tegenstelling is gelegen in het evidente feit dat de Britten het geweld heel anders ervoeren dan de ontvangende partij. Ook de asymmetrie in gevechtskracht speelde hierbij een rol. Bussemaker: 'dat de Britten scheepsgeschut, artillerie en vliegtuigen en tanks hebben ingezet tegen merendeels lichtbewapende Indonesiërs moet tot enorme slachtingen hebben geleid, wat door ooggetuigen ook bevestigd wordt.'⁷⁵ Hierbij moet worden aangetekend dat de Indonesiërs, zoals reeds beschreven, niet werkelijk lichtbewapend waren, maar hun daadwerkelijke gevechtskracht wel sterk beperkt werd door het ontbreken van ervaring en organisatie. Bussemaker lijkt hierbij overigens aan slachtoffers onder combattanten te refereren, niet aan burgers.

Wat vertellen de bronnen over de daadwerkelijke omvang van de bombardementen en beschietingen door de Brits-Indische troepen? Allereerst

het luchtwapen. Generaal Mountbatten merkte tijdens een *staff meeting* op 16 november schamper op dat het tot dan toe afgeworpen aantal bommen het equivalent was van slechts 75% van de bommenlast van één B-29.⁷⁶ Dat staat gelijk aan 30 bommen van 500 pond, een aantal dat inderdaad op diverse plaatsen genoemd wordt.⁷⁷ Vanuit het perspectief van de Britten, die de Burma-campagne tegen Japan nog vers in het geheugen hadden, was dat allicht een bescheiden aantal. Mountbatten negeert hier voor het gemak alleen wel de marineschepen en artilleriebatterijen, die op veel grotere schaal beschietingen uitvoerden. Een reden voor dat verschil was overigens dat de bombardementsvluchten direct scherpe anti-Britse en ook anti-Nederlandse reacties uitlokten in de pers, waarbij zelfs vergelijkingen met de bombardementen van de nazi's niet werden geschuwd.⁷⁸ Om imagoschade te voorkomen beperkte Mountbatten daarom de inzet van vliegtuigen en maakte waar mogelijk gebruik van vuursteun van de marine, de veldartillerie en de mortieren. Een andere reden was dat voor luchtaanvallen niet alleen vooraf toestemming moest worden gevraagd, maar ook dat tot op het hoogste niveau verantwoording moest worden afgelegd, wat bij de inzet van artillerie niet het geval was.⁷⁹

Dat het luchtwapen alleen voor zorgvuldig geselecteerde militaire doelen werd gebruikt, kan overigens worden betwijfeld. Op 14 en 15 november kreeg de RAF toestemming voor vrije jacht op vijandelijke treinen en had naar eigen zeggen 'good sport' met het *strafen* en bombarderen van locomotieven en wagons.⁸⁰ De effecten waren echter desastreus. Padmodiwiryo noemt een luchtaanval op een trein in Gedangan die veel passagiers het leven kostte. Nasution beschrijft een aantal luchtaanvallen, waaronder een bombardement op een wagon vol vluchtelingen bij Sidoarjo, ten zuiden van de stad. Deze aanvallen, 'zo verschrikkelijk', hadden als doel de aanwas van versterkingen te dwarsbomen.⁸¹

Mogelijk als gevolg hiervan werd vanaf 16 november 1945 de inzet van het luchtwapen verder beperkt. Alleen met zekerheid geïdentificeerde militaire doelen mochten nog aangevallen worden. De kwaliteit van inlichtingen speelde dus een cruciale rol. Eerder was al besloten vliegtuigen alleen in te zetten voor doelen die buiten bereik van de artillerie en het scheepsgeschut lagen.⁸² Meelhuijsen noemt daarnaast nog een andere reden voor een mogelijk spaarzaam gebruik van luchtsteun. Volgens hem vermochten de Thunderbolts maar weinig bij de straatgevechten. In zijn herinnering konden ze soms weinig anders doen dan schijnaanvallen uitvoeren om de eigen troepen niet in gevaar te brengen.⁸³ Dit is niet ondenkbaar, maar zou dan ook gelden

voor artillerie en scheepsgeschut, terwijl die, zeker aan het begin, niet met dezelfde prudentie zijn ingezet. Bij de kleinschaligere gevechten later die maand nam het gebruik van vuursteun volgens Frank Palmos wel af wegens het risico eigen militairen te raken. Een toepassing van het luchtwapen die wel zeer effectief was, was het neutraliseren van Indonesisch geschut. Dat was niet eenvoudig te raken, maar de aanvallen hinderden in belangrijke mate de Indonesische mogelijkheden om beschietingen uit te voeren.⁸⁴

Hoewel op het gebruik van veldgeschut minder restricties rustten dan op de inzet van het luchtwapen, betekent dat zeker niet dat artilleriebeschietingen minder destructief waren. Bussemaker constateert dat door de lichte constructie van veel kamponghuizen het effect van een artilleriebeschieting ‘vrijwel altijd desastreus’ was. Daar staat tegenover dat – zoals ook Bussemaker opmerkt – de meeste kampongs al door de inwoners verlaten waren. Artillerie werd volgens Jordan dan ook niet ingezet om slachtoffers te maken, maar om het slagveld te ontdoen van burgers en het moreel van de tegenstander aan te tasten.⁸⁵ Laatstgenoemd argument zouden ook de Nederlanders later veelvuldig gebruiken.

Het effect op het moreel was slechts tijdelijk, zo blijkt uit de memoires van Padmodiwiryo. Hij en zijn medestrijders moesten op zeker moment hun mitrailleursnesten en geschutsposten verlaten om dekking te zoeken voor het vernietigende artillerievuur van de Brits-Indische troepen. Na een paar dagen raakten ze echter gewend aan het constante gebulder van de kanonnen en leerden ze het beter te ontwijken (ook dit patroon keert later in het conflict terug).⁸⁶ Aangezien de pemuda wanneer ze onder vuur lagen zelf niet of nauwelijks konden aanvallen, lijkt het Britse gebruik van artillerie als onderdrukkend vuur in elk geval effectief te zijn geweest. Het geschut werd daarnaast aangewend om snipers uit te schakelen die zich hadden verschanst in gebouwen achter de frontlinie. Dit bleek een duidelijke afschrikwekkende werking te hebben.⁸⁷ Dat generaal Mansergh zelf artillerist was, speelde mogelijk ook een rol bij zijn voorkeur voor dat wapen.

Ook het scheepsgeschut werd minder terughoudend ingezet dan de luchtsrijdkrachten. Volgens Notosusanto verschoten de schepen alleen al op 10 november 350 granaten verdeeld over 57 salvo's.⁸⁸ De schepen die deze beschieting uitvoerden waren de torpedootjagers HMS Carron, HMS Cavalier en HMS Caesar.⁸⁹ Uit ooggetuigenverslagen ontstaat de indruk dat de torpedootjagers ook gedurende de dagen daarna een actieve rol hebben gehad. Nasution stelt dat vanaf 14 november de intensiteit van de beschietingen door de schepen afnam.⁹⁰ Niettemin richtten deze volgens Busse-

maker ‘enorme slachtingen’ aan. Hij citeert uit een ooggetuigenverslag van een Nederlandse vrouw die in haar wijk tachtig tot negentig doden aantrof na een aantal salvo’s door Engelse oorlogsschepen. Onduidelijk blijft of het hierbij om strijders of burgers ging. Wel merkt ze op dat er sluipschutters actief waren in de beschoten gebouwen.⁹¹ McMillan lijkt weinig oog te hebben voor dit vernietigende effect van het scheepsgeschut wanneer hij constateert dat er weliswaar oorlogsschepen werden ingezet om de stad te beschieten, maar dat het geschut niet van een erg groot kaliber was. Iedereen die dat wil controleren, aldus McMillan, kan het met eigen ogen zien in het droogdok in Chatham, waar de HMS Cavalier te bezichtigen is als museumstuk.⁹² In sloopstermen heeft McMillan weliswaar gelijk – de torpedootjagers hadden elk drie ‘kanons’ (een marineterm) van 155 mm, een middelzwaar kaliber, maar de 55-pond granaten die ze verschoten waren alsnog een stuk zwaarder dan de 25-ponders van de veldartillerie.

De regering in Londen leek wel oog te hebben voor de destructieve kracht van het scheepsgeschut. Volgens de Nederlandse Bevelhebber van de Strijdkrachten in het Oosten (BSO), luitenant-admiraal Conrad Helfrich, kwam er, nadat de schepen Surabaya gebombardeerd hadden, namelijk bericht uit de hoofdstad dat dit verboden was. Maar Helfrich en de rest van de Nederlandse militaire leiding waren slecht geïnformeerd over de situatie ter plaatse, en het is ook niet duidelijk waar de reprimande precies betrekking op had. Volgens Dick Schoonoord kwam het bericht nadat een torpedootjager op 13 november de *kali* (rivier) Mas was opgevaaren en daar Indonesisch luchtafweergeschut had beschoten. Dit geschut had enkele vliegtuigen beschadigd en vliegers verwond.⁹³ Of het daar inderdaad betrekking op had, blijkt niet uit de notulen van Helfrich. De inzet van scheepsgeschut stopte in elk geval niet na het bericht uit Londen.

Een belangrijke rol tijdens de stadsoorlog was daarnaast weggelegd voor tanks. Meelhuijsen maakt veel meldingen van de inzet van Britse tanks tijdens de gevechten, die daarbij veel slachtoffers konden maken met hun boordgeschut. *Pak Des Alwi*, die aan Indonesische zijde vocht, vertelde Meelhuijsen over een ‘slachting onder pemoeda’s’ nabij Keputran, waar Britse tanks een verrassingsaanval uitvoerden op de in stelling liggende ‘jongelui’. Het leger gebruikte tanks vaak om een doorbraak te forceren voor de infanterie. In de observatie van Meelhuijsen vuurden zij daarbij soms lukraak op de omgeving om het moreel van de tegenstander te breken. Hij stelt verder dat de tanks ‘vrij spel’ hadden door het ontbreken van effectief antitankgeschut aan Indonesische zijde. Het moreel van de pemuda was echter niet

eenvoudig te breken, en ook wisten zij manieren te vinden om de gevreesde tanks uit te schakelen. Zogenaamde *brani mati*-eenheden (letterlijk ‘moed om te sterven’), ook wel bekend als *jibaku* (Japans voor ‘zelfvernietiging’) bestormden de Stuart tanks van 11th PAVO en probeerden met explosieven de rupsbanden te vernielen en de tanks zodoende te immobiliseren. Als dat slaagde, gooiden de strijders handgranaten in de koepel om de bemanning te doden. In sommige gevallen sloopten ze daarna ook nog de koepel van de tank om het geschut buit te maken.⁹⁴

Volgens Suratmin, die schrijft over de rol van de Hizbullah tijdens de Slag om Surabaya, werden onder meer veertig religieus gedreven strijders met een speciale boodschap over de stad uitgestuurd: ‘[k]om niet terug naar huis. Als je sterft, ga je direct naar de hemel.’ Het waren zogenaamde *kyai* die dergelijke fatwa’s uitvaardigden, religieuze experts die bij moslimstrijders in hoog aanzien stonden.⁹⁵ De *brani mati*-strijders waren gevreesd bij de Brits-Indische troepen, die echter met machinegeweren en boordgeschut velen van hen uitschakelden. Een ander gevaar waar de tanks aan bloot stonden was het gooien van handgranaten vanaf gebouwen en het vuur van Japanse *tekidanto*, een eenvoudig soort granaatwerper. In een poging zich beter tegen deze aanvallen te beschermen, zetten de Britten vanaf 23 november middelzware Sherman tanks in, die minder kwetsbaar waren dan de lichte Stuarts.⁹⁶ Toch nam in de herinnering van Padmodiwiryo het gebruik van tanks geleidelijk af naarmate de gevechten vorderden, wegens hun kwetsbaarheid in de straten en de *jibaku*-strijders.⁹⁷ Het kan echter ook zijn dat de noodzaak om de tanks in te zetten afnam toen de Britten de controle hadden verkregen over grote delen van de stad en de tegenstand minder hevig begon te worden.

Een bijzonder incident is tot slot het verhaal van KNIL-luitenant Jack Boer, die tijdens de Slag om Surabaya werkte als tolk voor een Britse officier. Volgens een aan hem gewijde documentaire reed hij met een Stuart-tank naar de Werfstraatgevangenis toen hij vernam dat de gevangenen daar dreigden te worden omgebracht. Samen met tien Ghurka-militairen zou hij vervolgens een groot aantal Nederlanders hebben bevrijd door een bres in de gevangensmuur te schieten. Hoewel de bevrijdingsactie daadwerkelijk heeft plaatsgehad, lijkt Boer zijn eigen rol daarin wat al te heroïsch te hebben afgeschilderd.⁹⁸

Samenvattend rijst een gemengd beeld op uit de bronnen van de Britse inzet van gevechtsvliegtuigen, oorlogsschepen, artillerie en tanks. De Britten lijken het luchtwapen inderdaad met enige prudentie te hebben ingezet. De

doelselectie was daarbij niet altijd even nauwkeurig, getuige de aanvallen op de treinwagons waarbij volgens meerdere bronnen ook burgers omkwamen. De reden voor de terughoudendheid lijkt daarnaast vooral politiek gemotiveerd te zijn geweest. Omdat scheepsgeschut, artillerie en tanks minder ophef veroorzaakten, is bij die wapens en wapensystemen dan ook niet dezelfde terughoudendheid van inzet te zien, behalve wanneer er gevaar bestond op het raken van de eigen troepen. De Britse verslagen vermelden evenmin expliciet hoe omvangrijk die beschietingen waren, terwijl het aantal afgegoorpen bommen daarentegen nauwkeurig opgetekend werd.

KANONNEN OP GUNUNGSARI

In de populaire beeldvorming in Indonesië is, zoals eerder vermeld, wel het beeld gecultiveerd dat dappere pemuda met niets meer dan krissen, kapmesen en bambu runcing hun mannetje stonden tegen het roemruchte Britse leger, veteranen van het Burmese front en gehard in de veldslagen van de Tweede Wereldoorlog.⁹⁹ Vooral bamboesperen werden al vroeg het symbool van de heroïsche strijd van de pemuda tegen hun modern bewapende tegenstanders.¹⁰⁰ Geïmproviseerde strijdgroepen bedienden zich inderdaad wel van dergelijk wapentuig, waarmee ook veel bersiap-moorden werden gepleegd. David Wehl beschrijft aanvallen van pemuda die met niets meer dan dolken tanks te lijf gingen.¹⁰¹ Padmodiwiryo stelt dat op sommige plaatsen ook wel succes werd behaald met bambu runcing.¹⁰²

De meer georganiseerde strijdkrachten hielden zich echter met hele andere zaken bezig, zoals de vraag hoe er zo snel mogelijk mensen geregeld konden worden die verstand hadden van artillerie. Bung Tomo deed via zijn station Radio Pemberontakan daartoe een oproep, die ook Yogyakarta bereikte. Moehkardi beschrijft in zijn geschiedenis van de Indonesische Militaire Academie hoe vervolgens 23 cadetten een snelcursus kregen van een voormalige sergeant uit het KNIL die ook *heiho* bij de Japanse artillerie was geweest. Ze werden door Urip Sumoharjo zelf, de stafchef van de TKR, al op 11 november naar Surabaya gestuurd. Daar installeerden zij direct een aantal stukken geschut op Gunungsari, een heuvel van 30 meter hoog vanwaar de benedenstad bestreken kon worden. Zonder kompas of kaart, laat staan een betrouwbaar systeem van waarneming, vuurden zij vervolgens in de richting van de haven Tanjung Perak, in de hoop de Britse schepen te raken. Helaas bleken de granaten elders neer te komen, waardoor volgens Moehkardi hoogstwaarschijnlijk Indonesische burgers getroffen werden. Dergelijke 'tragikomische verhalen' kwamen volgens Moehkardi in die tijd vaak voor in Surabaya.¹⁰³



Op de Jl. Jenderal Sudirman te Surabaya bevindt zich een bambu runcing-monument, dat op 25 mei 1981 werd onthuld door de gouverneur van Oost-Java. Bron: Alvan Remag, Shutterstock.

Later arriveerden alsnog kompas en kaart en kon er gericht worden gevuurd. Het Indonesisch geschut op Gunungsari bezorgde de Britten veel last tijdens de gevechten, temeer daar de heuvel op een zeer strategisch punt gelegen was. Hoewel nog altijd veel granaten verkeerd terechtkwamen, werden soms belangrijke doelen geraakt. Het oorlogsdagboek van Squadron 60 maakt bijvoorbeeld melding van een artilleriebeschieting van het vliegveld bij de haven. Het werd de aanwezige militairen dermate heet onder de voeten dat ze onder de tafels doken, waar ze net op tijd weer onder vandaan kwamen voor een plotseling bezoek van generaal Mansergh aan de troepen.¹⁰⁴

Moehkardi stelt verder dat de Britse oorlogsschepen door de beschietingen verder uit de kust moesten ankeren. Eén schip dat nog in de haven lag werd volgens berichten geraakt en vloog in brand.¹⁰⁵

De Britten reageerden op de beschietingen door vliegtuigen naar Gunungsari te sturen om de Indonesische stellingen te verkennen, waarop de cadetten direct alle vuurmonden verplaatsten naar het zuidelijker gelegen Sepanjang en alleen een groot defect kanon lieten staan. Dat artilleriestuk werd inderdaad de volgende dag door de Britten gebombardeerd. Niet veel later werden de verplaatste stukken eveneens aangevallen met mortiervuur, waarbij ook cadetten gewond raakten. Gunungsari bleef echter een belangrijke post voor de Indonesische strijdkrachten. In de ogen van velen was de stad pas echt verloren toen Britse infanteristen, met steun van tanks, vliegtuigen en artillerie, Gunungsari uiteindelijk op 28 november wisten te overen.¹⁰⁶

De artilleristen improviseerden en leerden snel. Padmodiwiryo vertelt hoe de Indonesische troepen de noodzaak begonnen in te zien om geschut vaak te verplaatsen, zodat ze minder kwetsbaar werden voor luchtaanvallen. Ook maakten ze veel gebruik van camouflage en werden overal barricades opgeworpen tegen oprukkende tanks. De auteur beschrijft een geval waarin pemuda een artilleriestuk met bamboestokken omhoog richtten en als luchtafweergeschut gebruikten om lichte verkenningsvliegtuigen neer te schieten. Of ze daarmee succes hadden wordt niet duidelijk.¹⁰⁷

In het algemeen was Indonesisch luchtafweergeschut wel een wapen dat de Britten hinderde bij hun optreden. De Britse verslagen maken veelvuldig melding van Thunderbolts en Mosquitos die geraakt werden tijdens vluchten. Volgens Nasution vernietigden Indonesische strijders in totaal drie vliegtuigen aan de grond en haalden ze er twee neer.¹⁰⁸ Een geruchtmakende crash is het neerstorten van een Mosquito met aan boord Brigadier Robert Loder-Symonds, commandant van de Royal Artillery van de 5th Indian Division, op 11 november. Daarmee sneuvelde een tweede Britse generaal in Surabaya, maar het is niet zeker dat het toestel door luchtafweergeschut werd neergehaald. Volgens Meelhuijsen werd een ander vliegtuig neergeschoten met een luchtdoelkanon in Gumbreng.¹⁰⁹

Zoals eerder vermeld zetten de Indonesische strijdgroepen tot slot ook tanks in. Vooral in de gevechten in oktober lijken die nut te hebben gehad, daar de 49th Brigade toen nog maar weinig ondersteuningswapens tot haar beschikking had. Over het algemeen waren de resultaten echter wisselend, wat vooral te wijten was aan onbekendheid met de bediening en tactische

inzet van de tanks.¹¹⁰ Dezelfde onervarenheid bleek volgens Padmodiwiryo uit de inzet van machinegeweren, die strijders aanvankelijk in het zicht midden op de weg plaatsten en daardoor zeer kwetsbaar waren voor Britse aanvallen.¹¹¹

Het waren dergelijke tactische fouten en het algehele gebrek aan gevechtservaring en organisatie die, tezamen met een technologisch overwicht van de Britten op het vlak van gevechtsvliegtuigen en oorlogsbodems, ervoor zorgden dat de Indonesische strijdkrachten het uiteindelijk moesten afleggen tegen de Britten. Het voornoemde toont wel aan dat de Britten hun schepen, artillerie en vliegtuigen niet alleen maar tegen strijders met bamboesperen inzetten, maar inderdaad ook tegen een ‘well-equipped foe’, die geen duimbreed toefaf en bereid was zeer grote risico’s te nemen tijdens de gevechten. Dit dwong respect af bij de Britten, die zelf juist een gevechtstactiek tentoonspreidden die neerkwam op het minimaliseren van de eigen verliezen en die in belangrijke mate leunde op vuursteun. Ondanks die vuursteun moest de stad in de woorden van Petra Groen alsnog ‘voetje voor voetje’ veroverd worden op de pemuda.¹¹²

PILES OF DEAD

Over de aantallen slachtoffers bestaan zeer uiteenlopende cijfers. Veel van de gesneuvelden aan Britse zijde vielen tijdens de Indonesische aanval op 28 oktober. Volgens een kolonel waren alleen al in de eerste tien minuten 55 doden te betreuren.¹¹³ Schoonoord telt daarnaast tijdens de eerste vier dagen van de Britse tegenaanval 31 doden, 81 gewonden en 194 vermisten.¹¹⁴ Het totale aantal slachtoffers aan Britse zijde op Java tot 22 november wordt in het werk van Woodburn Kirby, de officiële Britse militaire geschiedenis van de strijd, geschat op 295, ‘nearly all in Sourabaya’.¹¹⁵

De chaotische toestand en de beperkte mate van organisatie en registratie maakten het zeer moeilijk, zo niet onmogelijk, de Indonesische doden te tellen. Wehl constateert dat ondanks de terughoudendheid van de Britten er toch ‘rivers of blood’ door de stad vloeiden. ‘History in Java,’ schrijft Wehl, ‘like history in any other part of the world, is built upon unknown graves.’¹¹⁶ Prozaïscher staat het beschreven in een AFNEI-telegram van 10 november, na de eerste gevechten en bombardementen: ‘area littered, unable count, many killed by tanks and MG [machine guns] in fanatical charges against own troops.’¹¹⁷ Hoewel Indonesische bronnen getallen noemen tot vele tienduizenden doden, komen veel schattingen op een getal tussen de tien- en twintigduizend uit – alsnog een uitzonderlijk hoog aantal. Ruslan Abdul-

gani stelt dat er in totaal 16.000 doden vielen aan Indonesische zijde, wat Meelhuysen als ‘echt niet overdreven’ beschouwt gezien de hevigheid van de gevechten en de mate van destructie.¹¹⁸ Hoeveel daarvan precies strijders waren en hoeveel burgers, is niet vast te stellen. Jordan schat dat er 7000 burgerslachtoffers vielen, iets minder dan de helft dus wanneer wordt uitgegaan van het totaal aantal slachtoffers genoemd door Abdulgani.¹¹⁹

De Britten hadden in hun ultimatum wel expliciet genoemd dat burgers de stad mochten verlaten, maar veel inwoners waren ongeletterd en zullen de boodschap niet hebben kunnen lezen. Tijdens en na de gevechten van eind oktober waren veel mensen al wel op de vlucht geslagen. Volgens Bussemaker had de burgerbevolking op 10 november reeds de benedenstad ontruimd. Veel ooggetuigen maken voorts melding van grote stromen vluchtelingen die tijdens de gevechten in november andere delen van de stad

Burgers steken over naar het door Britse troepen gecontroleerde stadsdeel tijdens een luwte in de gevechten te Surabaya, november 1945. Foto: Bert Hardy, Army Film and Photographic Unit, IWM.



verlieten. In Indonesische bronnen is sprake van mogelijk enkele honderduizenden vluchtelingen, van wie een niet-gering aantal onderweg door allerlei oorzaken alsnog omkwam.¹²⁰

Het is verleidelijk te stellen, en dat is ook vaak gedaan, dat bombardementen en artilleriebeschietingen de meeste Indonesische slachtoffers hebben veroorzaakt en dat die slachtoffers vooral burgers waren. Bewijs daarvoor ontbreekt echter. In de bronnen komen opvallend vaak meldingen voor van hoge aantallen slachtoffers door Brits machinegeweer- en tankvuur. McMillan citeert een chaotisch moment vlak voor de dood van Brigadier Mallaby, beschreven door een Britse kapitein. Op het plein voor de Internatio Bank was een grote menigte verzameld, die steeds dreigender werd:

I got into the Bank and the Coy [company] Commander asked me the form. I told him to place his Coy in the most advantageous position in the building which would give the greatest fire power, and to await my word to fire. I waited for about a quarter of an hour and then the crowd became very turbulent and started to gather around the building. I told the Coy Commander to be ready to fire. The Indonesians brought up a machine gun along the front of the building. The opening burst killed about 200 Indonesians in the square and the rest dispersed.¹²¹

Of die 200 slachtoffers strijders waren of opgezweepten burgers is niet te zeggen, de twee categorieën waren in Surabaya op dat moment fluïde. Schoonoord beschrijft daarnaast een gevecht eind november, toen de stad al bijna volledig in Britse handen was. Ook hier wordt niet duidelijk of de slachtoffers zuiver combattanten waren:

Op 26 november werd het gebied rond het hospitaal en de zuurstoffabriek gezuiverd en het hospitaal bezet. Een groep van 44 Indonesiërs werd na te zijn ontdekt bestookt met artillerie. Een tanksquadron viel het gebied bij Darmo aan. Twee tanks werden daarbij door vuur geraakt en een bemanning gedood. De overige tanks doodden 162 Indonesiërs.¹²²

Ook de lichte bren-mitrailleurs konden zeer veel slachtoffers maken, blijkt uit een citaat van Doulton: '[t]he Brens continued to speak, the piles of dead at the barricades mounted, but more and more Indonesians came forward trampling on the fallen'.¹²³ Volgens Anthony Reid kunnen dergelijke scènes

en de hoge Indonesische slachtofferbereidheid die daaruit spreekt mede worden verklaard uit het wijdverbreide geloof in onkwetsbaarheid (*kebal*) onder de strijders. Een mystieke leider zoals een *guru* of een *kramat* kon een *jimat* (amulet) uitgeven waarop kogels zouden afketsen en die de pemuda onkwetsbaar zou maken. Ook religieuze leiders, de *ulama* en de *kyai*, hadden hier een belangrijke rol in, stelt Reid.¹²⁴ Zij verklaarden de strijd tot *perang sabil*, de heilige oorlog.¹²⁵ Ook de eerdergenoemde zelfmoordcommando's moeten onder hetzelfde fenomeen worden geschaard. In combinatie met onervarenheid, inferieure bewapening en een gebrekkige organisatie ten opzichte van de Britten resulteerde dit alles in enorme aantallen doden en gewonden onder de Indonesische strijdgroepen.

Tot slot waren er de slachtoffers onder de krijgsgevangenen en geïnterneerden, die tijdens en voor een deel ook als direct gevolg van de gevechten vielen. Pemuda vielen de Britse evacuatie-konvoeien aan, waarbij veel mensen omkwamen. Een in Nederland beruchte gebeurtenis is bijvoorbeeld het Gubengtransport, waarbij vele tientallen vrouwen en kinderen gedood werden. Hierbij vielen overigens ook veel doden aan Indonesische zijde door brenvuur vanaf een *weapon carrier* die het konvooi bewaakte, aldus Bussemaker: '[e]n machinegeweerschutter schoot twaalf magazijnen van zijn bren leeg op een dicht opeengepakte aanvallende menigte op slechts 50 meter afstand'. Diverse geïnterneerden hadden hun leven juist weer te danken aan de TKR, die de APWI beschermden tegen een woedende aanvallende menigte uit omliggende kampongs.¹²⁶ En tot slot kwamen er ook geïnterneerden om door Britse artilleriegranaten die op de verkeerde plaats terechtkwamen.¹²⁷

DOODS MAAR ZEER VEILIG

'Soerabaja was in een zwaar gehavende en bijkans geheel dode stad herschapen,' schrijft ooggetuige Willy Meelhuijsen over de situatie nadat de Britten eind november de stad in handen hadden gekregen.¹²⁸ Schout-bij-nacht Pieter Koenraad, op dat moment de waarnemend Nederlandse commandant der Zeemacht in Nederlands-Indië (CZM), bracht in december een bezoek aan de stad en rapporteerde aan de legerleiding: '[d]e stad is zeer verwaarloosd en vuil. Vele gebouwen en kampongs zijn verwoest. (...) De stad is doods maar zeer veilig.'¹²⁹ Buiten de onmiddellijke consequenties voor de stad en zijn bewoners hadden de gevechten ook belangrijke gevolgen voor de strijdende partijen, zowel voor de Britten en de Indonesiërs als voor de Nederlanders, niet alleen op korte maar ook op lange termijn. De lessen van 'Surabaya' werkten als de trillingen van een aardbeving door in het Neder-

lands-Indonesisch conflict, dat reeds sluimerde op de achtergrond en niet lang daarna daadwerkelijk zou uitbarsten.

De Indonesiërs ondervonden allereerst dat massale aanvallen en reguliere gevechten tot weinig resultaat leidden en tegelijkertijd hoge slachtofferaantallen aan eigen zijde veroorzaakten. Het moreel van de Indonesische strijdkrachten had danig geleden onder de opgelopen verliezen en de ervaring dat het zonder goed getrainde en uitgeruste troepen moeilijk vechten was tegen een ervaren en modern bewapende tegenstander. Ook het gebrek aan werkende verbindingen had zich pijnlijk doen gelden.¹³⁰ In hun revolutionair optimisme hadden volgens Nasution de strijders geloofd dat er alleen moed voor nodig was om de overwinning te behalen op de koloniale legers. 'How many of our boys died in vain,' schrijft hij in de klassieker *Fundamentals of guerrilla warfare*, 'because of the mistakes of our commanders who urged them to go on hopeless attacks, to fight with bamboo sticks against tanks, to fight with grenades against artillery, etc.'¹³¹

Wehl concludeert dat de slag voor de Indonesiërs een 'tragedy of hysterical ferocity, fanaticism, self-sacrifice, and wasted effort' betekende. Een hard gelag was naast het tragische verlies aan mensenlevens ook de grote hoeveelheid wapens, tanks en artillerie die de Britten buitmaakten of vernietigden. Tientallen stukken veldgeschut, luchtdoelkanonnen en zware mitrailleurs vielen in Britse handen. Ook Reid benadrukt de verspilling van mensen en materieel. Hij citeert Nasution, volgens wie met het verloren wapentuig zelfs een regulier leger opgetuigd had kunnen worden dat superieur zou zijn geweest aan alles wat de Nederlanders bezaten, maar dit is volgens Reid niet meer dan 'idle speculation'.¹³²

Toch beschouwden veel Indonesiërs volgens historicus George McTurk Kahin de slag als een triomf. Het markeerde volgens hem een keerpunt in de onafhankelijkheidsbeweging en demonstreerde aan de Britten niet alleen 'the fighting strength and the willingness to sacrifice life itself', maar ook dat het Indonesische volk zich achter de Republikeinse zaak had geschaard.¹³³ Vanuit militair oogpunt deden de Indonesische troepen daarnaast belangrijke ervaring op met moderne wapens en oorlogvoering tegen een westers leger. Die ervaringen konden ze meteen toepassen in de daaropvolgende gevechtsaanrakingen met de Britten en de Nederlanders. Zo observeerden Britse en ook Nederlandse waarnemers dat Indonesiërs na de gevechten in Surabaya slimmer gebruikmaakten van artillerie. Na een aantal schoten te hebben gelost, verplaatsten zij snel de stukken om *counter-battery fire* te voorkomen.¹³⁴ Volgens Schoonoord verlieten zij zich in latere con-

frontaties met de Britten ook meer op sluipschutters om de Britten verliezen toe te brengen, zonder dat zij daarbij zelf al te veel risico liepen. Geleidelijk ontwikkelden verschillende Indonesische strijdgroepen inderdaad tactieken waarbij zij met minder risico de tegenstander schade konden berokkenen, al lieten ze zich nog regelmatig verleiden tot grootschalige frontale aanvallen waarbij ze hoge aantallen slachtoffers moesten incasseren.

Ook voor de Britten was het ‘inferno’ van Surabaya een kantelpunt. De belangrijkste les voor hen was dat zij zo snel mogelijk af wilden van ‘the burdens of occupation’. Tot die tijd was het zaak om een herhaling van de strijd in Surabaya te voorkomen. De Britten wilden met andere woorden optreden op een manier die de risico’s voor de eigen troepen zou verminderen. Voor de manier waarop dat op het tactisch niveau vorm kreeg is een *training instruction* die de 23rd Indian Division nog tijdens de gevechten liet uitgaan illustratief. Daarin somde de commandant, Major General D.C. Hawthorn, enkele lessen op die de Britse troepen hadden getrokken uit de stadsoorlog.

Naast enkele misprijzende opmerkingen over de Indonesische gevechtstactiek prees hij het morele effect van de inzet van de Britse artillerie en mortieren. Die hadden zelfs Bung Tomo en andere Indonesische leiders de stuipen op het lijf gejaagd. Een kanttekening bij de inzet van artillerie in een bebouwde omgeving was volgens Hawthorn wel dat de trefzekerheid moeilijk te garanderen was wanneer luchtwaarneming ontbrak. Mochten de Britten onverhoopt opnieuw in dergelijke gevechten verwickeld raken, dan adviseerde de generaal: ‘the maximum use of all weapons must be made from the outset.’¹³⁵ Dit typeert in een notendop het daaropvolgende tactische optreden van de Britten, dat zich kenmerkte door een verhoogde aandacht voor de veiligheid van de eigen troepen (maar minder voor die van Indonesische burgers) en dat zwaarder dan voorheen leunde op de inzet van artillerie en luchtsteun om Indonesische aanvallen in de kiem te smoren en het moreel van de Indonesische strijdgroepen aan te tasten, om zodoende nieuwe aanvallen te voorkomen.

Surabaya was niet de allereerste keer geweest dat de Britten het luchtwapen inzetten in de archipel – ‘the first air strike of the Java war’, in de woorden van Doulton, vond plaats op 1 november bij Magelang.¹³⁶ Maar na 10 november steeg het gebruik van vliegtuigen sterk. Nog diezelfde maand voerde de RAF in ieder geval luchtaanvallen uit op de volgende plaatsen: bij Semarang (17 november), Ambarawa (20, 23, 29 en 30 november), Solo en Yogyakarta (25-27 november) en Bandung (29 november) – allemaal plaatsen overigens waar voormalige geïnterneerden in kampen wachtten op

evacuatie.¹³⁷ Het operatieverslag van Squadron 60 RAF stelt: 'the month of November has seen a revival of the operational work of the Squadron. The military situation in Java has necessitated a use of close support tactics much akin to those practised in the Burma Campaign.' Hoewel politieke ontwikkelingen de offensieve inzet van de Thunderbolts beperkten, had het squadron toch 'some very useful work' kunnen verrichten.¹³⁸

Ook marineschepen kwamen bij diverse gevechten in actie, maar het was verhoudingsgewijs de veldartillerie die het leeuwendeel van de vuursteun voor haar rekening nam.¹³⁹ Op Sumatra was de situatie anders: daar werd pas in maart 1946 voor het eerst artillerie ingezet.¹⁴⁰ Limpach stelt dat, in de maanden die volgden op de Slag om Surabaya, de Britten bij hun 'strafexpedities' op Java en Sumatra 'regelmatig hun toevlucht [namen] tot extreem technisch geweld, dat wil zeggen de buitensporige inzet van zware wapens'. Het door hen gevoerde afschrikkingsbeleid was terug te voeren op de les van Surabaya. Limpach verwijst daarbij naar 'blinde artilleriebeschietingen' uit het werk van McMillan. Inderdaad staan in diens hoofdstukken over de Britse bezettingsperiode een aantal gevallen genoemd waarbij vuursteun is ingezet, maar uit de beschrijvingen wordt niet duidelijk in hoeverre die inzet 'extreem' was.¹⁴¹ De veranderde tactiek was in elk geval een teken dat de Britten zich realiseerden dat zij in Indonesië hevige gevechten moesten voeren met een tegenstander die in staat was hun zware verliezen toe te brengen. Gevechten waarbij de Britten het noodzakelijk achtten om vuursteun in te zetten.

Wat mogelijk het beeld van de Britse inzet van zware wapens heeft gekleurd is de kritiek die vooral uit Nederlandse hoek in die periode werd geuit op het Britse optreden. Het bombarderen van de kampong Cibadak door de RAF in december ontlokte bijvoorbeeld veroordelende reacties uit het Nederlandse kamp. De Britten hadden de luchtaanval uitgevoerd nadat een Brits konvooi op de Puncak-pas tussen Jakarta en Bandung in een hinderlaag was gelopen. Het was volgens P.J.A. Idenburg, directeur van het kabinet van luitenant-gouverneur-generaal Huib van Mook, een 'paardemiddel' waardoor 'het onschuldige deel van de bevolking het hardst wordt getroffen'. Ook kolonel Simon Spoor, de latere legercommandant, was pessimistisch over de 'Engelsche methode', die volgens hem werd gekenmerkt door 'overmatige repressie'. Hij zag meer in de zogenaamde 'Hollandsche methodiek', die volgens hem bestond uit overwegend kleinschalige operaties met lichtbewapende eenheden en haar wortels had in het vooroorlogse KNIL-optreden in de kolonie (waarover meer in het volgende hoofdstuk). Bij deze en

andere kritiek op het Britse optreden speelde ongetwijfeld frustratie mee over de gebrekkige speelruimte die de Nederlandse troepen kregen om zelf op te treden tegen de ‘extremisten’. Ze hadden immers nog fellere kritiek op de Britten toen die een *non-interference*-strategie volgden.¹⁴²

Hoewel de Nederlandse kritiek zeker een kern van waarheid bevatte, moeten deze en enkele andere geruchtmakende gebeurtenissen niet als representatief worden beschouwd voor het Britse optreden. De luchtaanval op Cibadak was tenslotte volgens Douulton ‘the heaviest air strike of the Java “war”’. Ook moet niet uit het oog worden verloren dat de Britten op meerdere plaatsen te maken kregen met felle Indonesische aanvallen. De hiervoor genoemde beschieting van een konvooi, waarbij Indonesiërs handig gebruikmaakten van sluipschutters en molotovcocktails, kostte de Britten bijvoorbeeld 24 doden.¹⁴³ Door het zware bergterrein van de Puncak-pas konden daarnaast geen tegenaanvallen worden ondernomen, waardoor de Britten zich volgens Math Jalhay beperkten tot een bombardement vanuit de lucht. Ook bij andere konvooiritten moesten de Britten hoge verliezen in mankracht en materieel incasseren, onder meer door het stijgende Indonesische gebruik van landmijnen. Konvooi-aanvallen rond Sukabumi kostten de Britten bijvoorbeeld 17 doden en 88 gewonden tussen 10 en 14 maart 1946. Een detachement Sherman-tanks van 13th Lancers dat te hulp schoot, liep in een hinderlaag en moest zelf ontzet worden. Volgens Douulton zouden de Lancers, van wie de meeste tanks beschadigd waren, in groot gevaar zijn geweest als de RAF niet in de bres was gesprongen.¹⁴⁴

Bij de gevechten in Magelang en Ambarawa voelden de Britten zich ondanks de inzet van luchtsteun genoodzaakt om het gebied te evacueren. De Indonesische strijdkrachten zetten daarbij ook veldgeschut in, dat slachtoffers maakte onder de geïnterneerden. In Indonesische kringen werd de Britse terugtocht als een grote overwinning gevierd voor Sudirman, die kort daarop tot generaal werd bevorderd en benoemd tot opperbevelhebber van de Indonesische strijdkrachten.¹⁴⁵ Dergelijke hevige gevechten leidden er ten slotte ook toe dat de Nederlandse troepen versneld werden toegelaten tot Java, niet toevallig te beginnen met Surabaya, waar het Britse opperbevel zo snel mogelijk weg wilde. Helfrich stelde daarop voor om de goed getrainde Mariniersbrigade in december naar de havenstad te dirigeren.¹⁴⁶

Dit besluit gaf blijk van een van de lessen die de Nederlandse strijdkrachten hadden getrokken uit de gevechten te Surabaya: ‘dat de kracht van de verzetspartijen op Java de bij den aanvang dier operatiën gekoesterde verwachtingen verre overtreft’, zoals de troepencommandant op Java, gene-



Een Britse soldaat bemant een bren gun op een buitenpost van de verdedigingslinie van de 5th Indian Division te Surabaya, 6 april 1946. Bron: Desmond Davis, Army Film and Photographic Unit, IWM.

raal-majoor W. Schilling, het verwoordde. De generaal, die samen met de eerste Britse troepen op Java was gearriveerd in september 1945, signaleerde daarbij meteen een probleem, aangezien de Nederlandse troepen die op dat moment in de Indonesische archipel waren bij lange na niet in staat zouden zijn die ‘verzetspartij’ te verslaan. Voor de ‘saneering’ van Java en Sumatra, becijferde hij, zouden in totaal vijf divisies nodig zijn voor ten minste drie jaar, die ‘voorts ruim zijn voorzien van gemechaniseerde troepen en van eigen luchtmacht’. Met een waarschuwend verwijzing naar de slepende Aceh-oorlog (1873-ca. 1913) kon het Nederlandse volk de krachtpanspanning ‘vereischt voor het voeren van een heroveringsoorlog’ volgens hem niet leveren. Hij pleitte daarom voor een diplomatieke oplossing.¹⁴⁷

BSO Helfrich zag het een stuk zonniger in en toonde zich strijdlustig. Hij antwoordde dat hij tot de laatste man wilde vechten. Met een goede luchtmacht kon volgens hem al heel veel worden gedaan. Hij achtte het mogelijk

om met een goed ingerichte basis, desnoods buiten Java, dagelijks met 25 vliegtuigen te opereren boven Java.¹⁴⁸ Ook anderen stonden een harde lijn voor. Kolonel J.P.H. Perks, Nederlands verbindingsofficier bij het geallieerde commando in Zuidoost-Azië, stelde in een nota op 30 november dat, ‘considering the mentality of the Indonesian races, the use of the most frightening weapons is recommended such as whistling bombs, flame throwers, rockets etc.’ Want, zo stelde hij, ‘it is better to have kill thousands of terrorists (and probably some innocent spectators) now, than to kill millions of frightened and innocent people later (although without bullets)’.¹⁴⁹

Schilling was achteraf gezien een van de weinigen die de tekenen des tijds verstond. Als een mogelijke kandidaat om legercommandant te worden in de archipel werd hij echter gepasseerd ten gunste van Spoor, die net als Helfrich meer optimistische ideeën had over het beslechten van de strijd. Waar allen het echter over eens leken, was dat de Nederlandse troepen met meer ‘hulpwapens’ uitgerust moesten worden dan tot dan toe het geval was geweest. De Britten hadden er reeds op aangedrongen dat de Nederlandse troepen in groter verband georganiseerd en beter uitgerust moesten worden. De Nederlandse regering begon dit ook in te zien en zond een kolonel van de Generale Staf, M.R.H. Calmeyer, naar Indonesië om de plannen te concretiseren voor de vorming van afdelingen artillerie, regimentsstaven, tanks, pantserwagens en andere ondersteunende eenheden. Deze eenheden zouden later bekend komen te staan als ‘Calmeyer-eenheden’. Ook werd besloten de infanterie zelf te versterken met antitankgeschut en mortieren. De plannen werden beklonken op een conferentie te Singapore op 19 december 1945.¹⁵⁰

Waar dus de Indonesiërs na Surabaya geleidelijk aan steeds vaker gebruikmaakten van guerrillatactieken, besloten de Britten en de Nederlanders juist hun reguliere gevechtskracht te versterken. Wat de strijdende partijen echter gemeen hadden, was dat ze allemaal strategieën ontwikkelden om het eigen risico te beperken en de tegenstander op een effectievere manier verliezen toe te brengen dan tot dan toe het geval was geweest – al werden de geleerde lessen lang niet altijd en overal consequent toegepast.

CONCLUSIE

Bij gevechten tussen Indonesische nationalist en Japanse troepen in de vroege dagen van de gewapende revolutie speelde vuursteun slechts een kleine rol. Zowel Japanse troepen als Indonesische pemuda waren, wanneer het tot gevechten kwam, bereid hoge risico's te aanvaarden, eerstgenoemden als

een uitvloeisel van de Japanse krijgstraditie en bushidō en laatstgenoemden opgezweept door revolutionair elan gepaard aan onervarenheid in de strijd. Ook bij de eerste grote confrontaties met de Britten leden beide partijen aanvankelijk hoge verliezen, de Britten niet zozeer uit onversaagdheid als wel omdat zij verrast werden door de hevigheid van de Indonesische aanvallen. In Surabaya in oktober werden eenheden van de 49th Indian Brigade overrompeld door strijders van wie een deel zich onkwetsbaar waande. Tijdens de daaropvolgende Slag om Surabaya zetten de Britten op relatief grote schaal vuursteun in. Daarmee, en met andere middelen zoals mitrailleurs, wisten de Britten de eigen verliezen aanzienlijk terug te brengen, maar kwamen aan Indonesische zijde duizenden burgers en strijders om.

Over de evenredigheid van de Britse tegenaanval in Surabaya lopen de meningen zeer uiteen. Bestudering van de bronnen leert dat de Britten duidelijke militaire redenen hadden voor de inzet van artillerie, luchtstrijdkrachten en scheepsgeschut, waarbij opvalt dat het luchtwapen veel terughoudender werd ingezet dan artillerie, scheepsgeschut en tanks, vooral vanwege de politieke en publicitaire dimensie. Ook de diverse Indonesische strijdgroepen maakten zoveel mogelijk gebruik van vuursteun. Daarbij moesten zij veel improviseren en liet vooral de precisie te wensen over. Vaststaat dat zowel de Britse strijdkrachten als de Indonesische strijdgroepen niet alles in het werk stelden om burgers, zowel lokale inwoners als geïnterneerden en voormalig krijgsgevangenen, te beschermen tegen het oorlogsgeweld.

De Slag om Surabaya werd een ijkpunt voor de strijdende partijen, wier latere strijdmethodes terug te voeren zijn op de daar opgedane lessen. Indonesiërs begonnen de voordelen van guerrillamethoden in te zien (al zouden zij nog vaak hun geluk beproeven op reguliere wijze en pas vanaf medio 1947 op grote schaal voor de guerrilla kiezen); de Britten begonnen hun aftocht te organiseren en leunden tot die tijd meer dan tevoren op vuursteun; de Nederlanders beseften dat zij niet alleen met kleinschalige, lichtbewappende eenheden toe konden en begonnen een moderne krijgsmacht op te bouwen die werd georganiseerd en getraind langs de lijnen van de reguliere oorlogvoering.



Tijdens een bijeenkomst te Bondowoso op 3 april 1949 zitten grote groepen mannen met peci (islamitisch hoofddeksel) op en bambu runcing in de hand geburkt op de grond. Bron: G.J. Aaldriks / DLC, Nationaal Archief.

3.

Bommenwerpers vs. bamboesperen

In dit hoofdstuk staan de bewapening, achtergronden, opleiding, training en tactische concepten van de Nederlandse en Indonesische strijdkrachten centraal. De discussies bij de militaire en politieke leiding over de mentale en conceptuele voorbereidingen voor het conflict en het aan te schaffen materiaal bieden inzicht in gedachtevorming over de te verwachten strijd en hoe die het best gevoerd kon worden. Ook de context waarin de troepenopbouw plaatsvond is daarbij van belang, aangezien materiële, politieke en personele beperkingen de kaders vormden van wat mogelijk en haalbaar was.

In de ‘klassieke’ militaire geschiedschrijving staan, naast organisatie, strategie en tactiek, materiële factoren vaak op de voorgrond bij de analyse van conflicten, wat het risico van technologisch determinisme met zich meebrengt. Bij een beschrijving van het materieel dat de strijdende partijen ter beschikking stond moeten we ons niet blindstaren op het ‘staal’. Volgens Stephen Biddle is dat immers waar veel militaire geschiedschrijving tekortschiet: zij kijkt vooral naar de verdeling van middelen en hoe die zich tot elkaar verhouden in een gewapende confrontatie. Dit leidt volgens hem tot het gevaar ‘well-equipped but poorly handled armies’ te overschatten en ‘poorly equipped but well-handled troops’ te onderschatten. Dat laatste is precies wat Nederlanders deden ten overstaan van de in hun ogen met primitieve middelen bewapende en ad hoc georganiseerde Indonesische strijdkrachten.

Hoe gevechtskracht wordt aangewend is essentieel. Technologie speelt bij de inzet van vliegtuigen en artillerie vanzelfsprekend een grote rol, maar is slechts zelden in zichzelf beslissend.¹ Achtergronden, doctrine, opleiding, geoefendheid en esprit de corps zijn eveneens van grote invloed.

Sinds enkele decennia is er meer aandacht gekomen voor conceptuele en menselijke aspecten als bepalende factoren in oorlogvoering.² De tradities waaruit de Nederlandse troepenmacht voortkwam en de methodes die zijn rekruten werden bijbracht over de rol van vuursteun, waren in hoge mate bepalend voor de uiteindelijke inzet van zware wapens tijdens de Indonesische onafhankelijkheidsoorlog. Ook de eigen oorlogservaringen die militairen met zich meedroegen kleurden dat optreden. Naast artillerie en luchtmachtstrijdkrachten passeren in dit hoofdstuk ook andere hulpwapens de revue, om inzichtelijk te maken welke plaats artillerie en luchtmachtstrijdkrachten innamen binnen het geheel aan aangewende middelen. Het hoofdstuk begint met de organisatie en bewapening van de Indonesische strijdkrachten, waarvan echter vanwege het ontbreken van een centrale administratie, vooral in de eerste jaren van de onafhankelijkheidsstrijd, en onbetrouwbare berichtgeving aan Nederlandse zijde, slechts een globaal beeld kan worden geschetst.

INDONESISCHE ORGANISATIE EN BEWAPENING VAN BKR TOT WEHRKREISE

Er wordt, ook in deze studie, vaak gesproken van Indonesische ‘strijdgroepen’ om aan te geven dat, zeker in de beginfase, de gewapende onafhankelijkheidsbeweging uit een breed palet aan geregelde en ongeregelde troepen bestond. Gaandeweg bereikte de krijgsmacht van de Republiek een steeds grotere organisatiegraad, maar tot het eind van de oorlog (en daarna) bleven er naast het centrale leger diverse strijdgroepen actief die niet alleen de Nederlanders maar regelmatig ook elkaar bestreden. Dit loopt als een rode lijn door de geschiedenis van de organisatie van de TNI. Op 5 oktober 1945 werd de BKR omgedoopt in TKR en was het niet langer een *badan* (orgaan) maar een *tentara* (leger). Dat evolueerde vervolgens tot de Tentara Republik Indonesia (TRI), tot in juni 1947 het leger de naam aannam die het heden ten dage nog altijd draagt, Tentara Nasional Indonesia (TNI). Met verschillende ‘rationalisaties’ werd getracht het leger steeds meer te professionaliseren, de sterkte terug te brengen en de bewapening op te voeren.³

Voorafgaand aan het tweede Nederlandse offensief in december 1948 bedroeg de officiële gerationaliseerde sterkte van de TNI 205.000 manschappen op Java en nog eens 36.000 op Sumatra. In de praktijk was dat aantal mogelijk

lager, omdat gezinsleden vaak meegeteld werden en lokale commandanten regelmatig te hoge sterktes opgaven om de bevoorrading voor hun troepen gunstig te beïnvloeden.⁴ Daar staat tegenover dat naast het officiële leger ook na de rationalisaties tal van militias en gevechtsgroepen actief bleven. Al bij de formatie van de BKR waren ook een zee- en een luchtmacht voorzien, die later gestalte kregen als respectievelijk Angkatan Laut Republik Indonesia (ALRI) en Angkatan Udara Republik Indonesia (AURI).⁵ De organisatie van de artillerie van de TKR op Java vertoonde de nodige overeenkomsten met die van het vooroorlogse KNIL, wat niet verrassend is gezien de achtergrond van onder meer de chef-staf in het koloniale leger. Zo stelde de legerleiding bij de verschillende divisies artilleriecommandanten aan, die operationeel onder de divisiecommandant en uiteindelijk onder de legercommandant dienden. Daarnaast bestond er de inspecteur der artillerie, zoals die functie ook bij het KNIL had bestaan tot 1942 (na 1945 hernoemd tot legerartilleriecommandant). Net als bij het Nederlandse leger was dit inspectoraat grotendeels een administratieve en technische functie, maar anders dan bij het KNIL viel deze onder de afdeling Militaire Zaken van het ministerie van Defensie.⁶

In de praktijk hing het daadwerkelijk organiek functioneren van artillerie-afdelingen vanzelfsprekend af van de beschikbaarheid van geschut en van daarin geschoold personeel. Artilleristen (maar ook marine- en luchtmachtmilitairen) werden in werkelijkheid ook voor infanterietaken ingezet, zoals dat bij Nederlandse artilleristen ook het geval was.⁷ Volgens Nederlandse inlichtingen was medio 1946 de sterkte van de Indonesische artillerie 350 man, die grotendeels een achtergrond hadden in de bediening van kust- en antitankgeschut in Japanse dienst. Officieren waren daar bijna niet bij, omdat onder Japans commando de hoogst haalbare rang die van sergeant was geweest.⁸ Eind 1948 beschikten alle TNI-divisies op Java (inmiddels waren dat er vier) in naam over een bataljon artillerie. Op Sumatra had alleen de 10e Divisie, die in Aceh was gestationeerd, een afdeling artillerie ter sterkte van een bataljon. De overige eenheden hadden vaak slechts een aantal losse stukken.⁹ Volgens Ben Bouman was de totale sterkte aan artillerie van de TNI aan de vooravond van het tweede offensief 'niet meer dan één afdeling à zeven batterijen (drie batterijen veld-, een batterij luchtdeel-, een batterij antitank-, een batterij kustartillerie en een stafbatterij, achthonderd man in totaal verspreid over diverse formaties).¹⁰

Op een aantal vliegvelden dat na de Tweede Wereldoorlog in handen van de Republiek viel, poogden Indonesische militairen met achtergelaten Japanse vliegtuigen een werkende luchtmacht op te zetten. Centrum van de activiteiten werd al snel het vliegveld Maguwo, waar de later door Nederlandse jachtvlie-

gers neergeschoten commodore Agustinus Adisucipto een pioniersrol vervulde en reeds op 27 oktober 1945 de eerste vlucht onder Republikeinse vlag op zijn naam zette.¹¹ De AURI moest met veel improvisatievermogen worden opgebouwd en, na vernietigende klappen tijdens de twee Nederlandse offensieven,



Portret van generaal Sudirman, opperbevelhebber van de Indonesische strijdkrachten. Bron: ANP / Elsevier.

heropgebouwd. De AURI was tot slot ook doorslaggevend in het opzetten van een burgerluchtvaart voor de Republiek en zou bij de landoperaties een belangrijke rol spelen in het opzetten en onderhouden van radioverbindingen.¹²

De oprichting van de marine verliep minder soepel. Het was schout-bij-nacht Mohammad Nazir die een hoofdkwartier instelde en twee divisies creëerde, een in West- en een in Midden-Java. Niet lang daarna zette voormalig vlootpersoneel uit de Nederlandse en Japanse tijd in Surabaya echter een rivaliserende marine op, genaamd Marine Keamanan Rakyat, onder leiding van admiraal Atmaji. Ook die richtte twee divisies op, beide in Oost-Java, alsmede een ‘opper-hoofdkwartier’ (*markas tertinggi*). Het gebrek aan eenheid in commando leverde echter problemen op en werd pas opgelost nadat de politieke leiding van de Republiek Sudirman voorlopig als opperbevelhebber van de marine aanstelde.¹³

Dergelijke strubbelingen kenmerkten de beginfase van de TKR, die de niet te onderschatten taak had onder oorlogsomstandigheden een werkende organisatie op te zetten.¹⁴ In grote trekken kwam het erop neer dat het Indonesische leger zich langs conventionele lijnen trachtte op te bouwen en te organiseren. Allengs ontwikkelde het conflict zich echter steeds meer richting een guerrillaoorlog, wat uiteindelijk ook zijn weerslag vond in de organisatie van de TNI. Daarbij liet de legerleiding van de TNI (voornamelijk in de persoon van Nasution) zich inspireren door andere conflicten en buitenlandse denkers zoals Von Clausewitz. Voor de organisatie van een ‘totale volksoorlog’, een situatie die deels al in 1947 bestond, gaf Sudirman formeel opdracht na de verovering van het Republikeinse machtscentrum tijdens het tweede Nederlandse offensief in 1948. De TNI organiseerde zich daarbij in zogeheten *Wehrkreise*, militaire districten waarbinnen statische en mobiele eenheden guerrilla-acties uitvoerden. De divisie- en brigadestructuur bleef in hiërarchische zin intact, maar werd opnieuw georganiseerd in kleinere eenheden.¹⁵

EEN ZONDERLING CONGLOMERAAT

Voorafgaand aan de Slag om Surabaya hadden Indonesische strijdgroepen de hand weten te leggen op grote hoeveelheden Japans en vooroorlogs KNIL-wapentuig. Meteen tijdens de stadsgevechten en daarna raakte veel daarvan al beschadigd of kwam in Britse handen. Over de vraag hoeveel en wat voor soort wapens er in totaal buitgemaakt of overgedragen werden hebben diverse auteurs zich gebogen, op basis waarvan geconcludeerd moet worden dat de schattingen te zeer uiteenlopen om tot een betrouwbare indicatie te komen.

Zo komt de Japanse Indonesië-veteraan Sadao Oba in zijn memoires tot onder meer ruim 50.000 geweren, circa 1800 mitrailleurs, bijna 200 stukken geschut en 50 tanks.¹⁶ Woodburn Kirby noemt 200 kanonnen, 690 zware en 700 lichte mitrailleurs en 25.000 geweren.¹⁷ Han Bing Siong bespreekt in een artikel over de Indonesische wapenbehoefte voorts een groot aantal schattingen over het aantal vuurwapens in totaal, die variëren tussen de 30.000 en 70.000.¹⁸ Bouman weegt eveneens diverse bronnen en komt op 125.000 Japanse en KNIL-vuurwapens op Java en nog eens 65.000 op Sumatra.¹⁹ Hoewel de bandbreedte in getallen relatief groot is, geven de voornoemde cijfers wel een idee van de orde van grootte. Wanneer wordt gesproken van ‘Japanse wapens’ is het overigens goed om te bedenken dat veel daarvan in werkelijkheid bestond uit tijdens de invasie van 1942 buitgemaakt KNIL-materiaal. Naast dit grotendeels verouderde arsenaal was ook de meegebrachte Japanse bewapening provisorisch en voor een deel zelfs pover.²⁰ Budiarjo, een veteraan van de Indonesische luchtmacht, spreekt in zijn memoires dan ook van ‘tweedehands rommel’.²¹

Een andere bron voor Indonesische bewapening vormde de handel – door Nederlanders steevast ‘smokkel’ genoemd – met omringende landen en gebieden. Volgens Bayly en Harper was naast Bangkok (een ‘huge arms bazaar’) vooral Malaya ‘the armoury of the Indonesian republic’.²² Een deel van de handel met Malaya en Thailand, maar ook met Singapore en de Filipijnen, liep via het gedurende de gehele onafhankelijkheidsoorlog niet door Nederlanders bezette Aceh in Noord-Sumatra.²³ Vanwege het ontbreken van verbindingen over land en de vaak kleine schepen die werden gebruikt voor de wapenhandel, schafte de Republiek vooral infanteriebewapening aan. Toch zijn er ook gevallen bekend van het overbrengen van artillerie. Bij een onderschepte deal in Tegal (Midden-Java), dat voor de Republiek een belangrijk centrum voor wapenhandel was, ontdekten de autoriteiten in het schip genaamd *Mariam Bee*, dat onder Britse vlag bleek te varen, naast 1400 geweren en de volledige uitrusting van twee infanteriebataljons ook enkele stukken licht geschut.²⁴ Hoeveel geschut Indonesische troepen in totaal in het buitenland aanschaffen is, evenals de precieze hoeveelheid van de Japanners overgenomen materiaal, onbekend. Overigens vond er niet alleen handel met het buitenland plaats: ten tijde van de Britse bezetting in 1945-1946 werden ook wapens via Brits-Indische militairen verkregen.²⁵

Een vierde bron voor wapens was eigen productie, die vooral op Java plaatsvond. Het Republikeinse ministerie van Defensie richtte daartoe het Pusat Persenjataan Negara op, het Rijksbewapeningscentrum, dat fabrieken en werkplaatsen beheerde waar onder meer vliegtuigbommen werden omge-

bouwd tot trekbommen (waarover later meer). Divisies richtten zelf ook dergelijke werkplaatsen in en ontwierpen onder meer mortieren met schietbuizen gemaakt van telefoonpalen, die volgens TNI-kolonel Suptandar levensgevaarlijk waren omdat ze de neiging hadden uit elkaar te vliegen bij gebruik. Veel werkplaatsen vielen in Nederlandse handen tijdens het eerste offensief, maar maakten veelal na die tijd elders een herstart. Los van de mortieren en geïmproviseerde explosieven betrof het leeuwendeel van de wapenproductie en reparatie echter handvuurwapens en steek- en slagwapens.²⁶

Door de gebeurtenissen te Surabaya eind 1945 was de TRI/TNI in Oost-Java gedurende de onafhankelijkheidsoorlog veel beter bewapend dan elders.²⁷ Volgens Nasution waren er bijvoorbeeld in Banten in West-Java in het geheel geen zware wapens. Strijders van de daar actieve Brigade Tirtayasa die geen werkend geweer ter beschikking hadden, moesten het vaak doen met speren, messen, zwaarden en bambu runcing.²⁸ Naast Surabaya was ook het gebied rond Yogyakarta relatief goed bewapend. Zo waren daar 'keurtroepen' van de Indonesische Akademi Militer en de door de sultan gesteunde Mobile Brigade actief.²⁹ Volgens majoor Ferdinand Musch, commandant van het KNIL-bataljon Infanterie I, was tijdens gevechtsaanrakingen begin 1949 zelfs gebleken dat 'de superioriteit aan inf. bewapening vaak bij de tegenstander lag. Benden van 100-300 man sterk zijn dikwijls voorzien van Vickers of Japanse zware mitrailleurs, soms ook van 2 inch- of 3 inch-mortieren.' Reden voor Musch om te pleiten voor 'zoveel mogelijk' steun van artillerie en/of luchtmacht tijdens patrouilles om zodoende toch technisch overwicht te hebben ten opzichte van de tegenstander.³⁰ Op Sumatra waren vooral de Indonesische troepen rond Medan voorzien van zware wapens, die grotendeels uit het 'vrije' Aceh afkomstig waren.³¹ Elders op Sumatra was de bewapening gebrekkig, hoewel op enkele plaatsen met behulp van het volk wel een aantal kanonnen en automatische wapens waren gevonden.³²

In Nederlandse (maar ook Japanse en Britse) bronnen wordt dikwijls gewag gemaakt van het 'zonderling conglomeraat' van uiteenlopende soorten wapens dat door de TNI en de diverse strijdgroepen werd ingezet.³³ Jachtgeweren, windbuksen, zelfgefabriceerde mortieren, houten of speelgoedgeweren en geïmproviseerde handgranaten zijn slechts enkele voorbeelden.³⁴ Het ging daarbij soms om zeer oud oorlogstuig. Britse militairen maakten eind 1945 een aantal 'blunderbusses and an antique gun dated 1831' buit.³⁵ En bij Nederlandse acties eind 1947 in Noord-Sumatra werd vuur ontvangen uit 'een eeuwenoud voorlaadkanon dat bougies en fietskettingen' uitbraakte.³⁶

ZWAAR WAPENS

De meest voorkomende zware infanteriewapens waarover de troepen van de Republiek beschikten waren mortieren – volgens militair historicus Sheldford Bidwell ‘not surprisingly [...] the favourite weapon of guerrillas, being extremely difficult to locate and counter-bombard’³⁷ – en machinegeweren van allerlei soort. Van de ‘Japanse brens’ die in Surabaya werden bemachtigd tot Vickers-, Juki-, Browning-, Lewis-, Hodgkiss- en Bofors-machinegeweren en 12,7 mm-vliegtuigmitrailleurs.³⁸ Een ander zeer veel gebruikt middel dat als zwaar wapen kan worden gekenmerkt was de landmijn, volgens Fergal Purcell in veel conflicten een dominant middel onder irreguliere strijders en daarmee ‘the weapon of the weak’.³⁹ Aanvankelijk groeven Indonesische strijders vooral reguliere landmijnen in, waaronder Britse, Japanse en vooroorlogse exemplaren van het KNIL. Later kwamen daar zware vliegtuigbommen en artilleriegranaten bij, afkomstig uit Japanse munitiedumps.⁴⁰ Deze konden worden ingezet als zogenaamde trekbommen door middel van een ingenieus maar simpel systeem waarbij het explosief met een enkele honderden meters lang trekdraad (bijvoorbeeld een telefoonlijn) tot ontploffing kon worden gebracht. Het grote voordeel was dat de trekbommen zelden weigerden en op elk gewenst moment tot ontploffing konden worden gebracht – een voertuig hoefde er dus niet precies overheen te rijden.⁴¹ Een ander voordeel was dat, in tegenstelling tot zwaar materieel, opslagplaatsen voor explosieven niet makkelijk te vinden of te vernietigen waren, omdat ze zich vaak in onherbergzame gebieden bevonden.⁴²

De Republikeinse marine beschikte in de periode 1945-1949 vrijwel niet over schepen waarmee zij beschietingen kon uitvoeren of Nederlandse posities effectief kon aanvallen. De ALRI beschikte wel over een groot aantal motorprauwen en *tongkangs* voor goederen- en personenvervoer, met name in de zeestraten die Java scheidde van Sumatra en Bali. Ook was de marine actief in de bediening van kustgeschut.⁴³ Zoals naar voren kwam in het vorige hoofdstuk hadden Indonesische strijdgroepen ook de hand weten te leggen op een aantal tanks, waarvan er tijdens de Slag om Surabaya gelijk al een deel verloren ging. Gedurende de oorlog duiken in de inlichtingenrapporten nog regelmatig meldingen op van tanks bij Indonesische troepen, zij het bijna altijd in Oost-Java. Het ging hierbij naast Japanse tanks ook om vooroorlogse Nederlandse Marmon-Herrington-tanks. Van deze tanks en pantserwagens was het net als bij artillerie door hun hoge mobiliteit moeilijk om betrouwbare schattingen te verkrijgen. Tijdens de offensieven en andere grote operaties veroverden Nederlandse troepen de nodige gepantserde voertuigen op de TRI/TNI.⁴⁴

Voor de Nederlandse troepen was het moeilijk om een betrouwbaar beeld te krijgen van de omvang van de Indonesische artillerie. Een inlichtingenjaarverslag van de Mariniersbrigade signaleerde bijvoorbeeld dat rapporten melding maakten van steeds stijgende aantallen vijandelijke stukken geschut in Oost-Java begin 1947. Volgens de opsteller kwam dit doordat er een optelsom gemaakt werd van inlichtingenberichten, die uit de aard der zaak altijd een overschatting waren, omdat ook onbetrouwbare berichten moesten worden doorgegeven. Bovendien leidde het veelvuldig verplaatsen van de stukken tot dubbeltellingen.⁴⁵

Gedurende de oorlog werden grote hoeveelheden Indonesisch geschut vernietigd of buitgemaakt door de Britten en de Nederlanders. Volgens een verslag van het tweede offensief eind 1948–begin 1949 hadden Indonesische strijdkrachten daarbij onder meer 36 kanonnen en 291 mortieren verloren. De samensteller van het verslag, luitenant-kolonel der artillerie H.L. Hoorweg, staf-officier bij het Directoraat Centrale Opleidingen, verklaarde dit hoge aantal uit het feit dat handvuurwapens veel makkelijker mee te nemen waren door de terugtrekkende strijders, aangezien ‘voor de guerrilla oorlogvoering zware wapens slechts ballast’ vormden en dus vaak werden achtergelaten.⁴⁶ Naast veld- en berggeschut beschikten de troepen in dienst van de Republiek ook over het nodige kust- en luchtafweergeschut. De kustbatterijen waren deels van Japans fabricaat, maar er waren ook oudere exemplaren bij van voor de oorlog. Veel daarvan stond opgesteld bij belangrijke vaarroutes aan de noord- en oostkust van Java en Sumatra. Indonesische strijders maakten daarbij dankbaar gebruik van allerlei kazematten en bunkers die zich daar bevonden.⁴⁷

Anders dan bij artillerie waren Nederlandse inlichtingenrapportages over de sterkte van de Indonesische luchtmacht vrij accuraat, omdat de vliegtuigen grotendeels stationair stonden opgesteld en daardoor niet snel dubbel geteld konden worden. In juni 1946 werd geschat dat de AURI over in totaal 53 ‘serviceable’ en 73 ‘unserviceable’ gevechts- en trainingsvliegtuigen beschikte, alle van Japanse oorsprong.⁴⁸ Aan de vooravond van het eerste offensief schatten de Nederlanders het aantal inzetbare toestellen op 20 – die echter als deel van de operatie vrijwel allemaal zouden worden vernietigd.⁴⁹ Na de wapenstilstand (die slechts op papier bestond) moest de AURI dus vrijwel vanaf de grond af opnieuw worden opgebouwd. Om nieuwe vliegtuigen aan te kopen in het buitenland was echter geld nodig, en dat was schaars. Uiteindelijk zou de AURI er in slagen nog een aantal vliegtuigen aan te schaffen of in bruikleen te verkrijgen.⁵⁰ De vliegtuigen werden echter vrijwel uitsluitend voor transportdoeleinden gebruikt. Buitenlandse avonturier-vliegers, zoals de Amerikanen Bobby Freeberg en James Fleming, waren daarbij van onschatbare waarde voor de Republiek.⁵¹

Bij het tweede offensief deden de Nederlandse luchtmacht en de Nederlandse luchtmacht veel van wat was opgebouwd opnieuw teniet. De AURI slaagde er niet in die capaciteit voor het einde van de onafhankelijkheidsoorlog te vervangen. Er is dan ook gedurende het hele conflict geen ware dreiging uitgegaan van de Indonesische luchtmacht, maar voor logistiek, radioverbindingen en diplomatieke inspanningen was de AURI voor de vrijheidsoorlog van groot belang. Hetzelfde gold mutatis mutandis voor de ALRI. De asymmetrie in bewapening tussen Nederland en de Republiek is tijdens de onafhankelijkheidsoorlog dan ook het grootst geweest bij de zee- en luchtmacht. Van een slechts met krissen en bambu runcing bewapende guerrillastrijdmacht was echter evenmin sprake. Minimaal een derde tot de helft van de strijders had de beschikking over een vuurwapen. Op sommige plaatsen en later in het conflict was dat percentage hoger.⁵² Geschut, zware infanteriewapens en gevechtsvoertuigen waren wel in enige mate aanwezig, hoewel dit niet in verhouding stond tot wat de Nederlandse strijdmacht ten tonele voerde. In geïmproviseerde strijdmiddelen als trekbommen vonden Indonesische strijders evenwel een manier om toch op enige schaal destructieve vuurkracht te kunnen produceren en door het pantser van Nederlandse eenheden heen te dringen.

NEDERLANDSE TROEPENOPBOUW

Tijdens de vergadering van de Raad van Oorlogvoering op 12 november 1945 waarin zou worden besloten kolonel Calmeyer naar Indonesië te zenden, had generaal-majoor Pierre Cox (KNIL) opgemerkt dat er een belangrijk verschil bestond tussen ‘den inlandschen vijand van heden en voorheen. Wij hebben behoefte aan troepen, die behoorlijk zijn gecommandeerd en onder behoorlijke tucht staan. Eenige artillerie zal daarbij noodig zijn, alsmede bewapening met automatische wapens en versterking van tanks en anti-tankgeschut.’ Johann Logemann, toenmalig minister van Overzeese Gebiedsdelen, zag het zonniger in en opperde dat door zich snel meester te maken van het zware materiaal van de Japanners het gehele karakter van de strijd teruggebracht zou worden tot ‘de oorlog tegen den i.v. [Inlandse vijand] en tegen het bendewezen’.

Generaal-majoor Pieter Doorman, souschef van de Generale Staf KL, gaf aan dat op korte termijn drie eskadrons tanks of pantserwagens, twaalf *troops* artillerie (gelijk aan zes afdelingen), vier stukken pantserafweergeschut (PAG) per infanteriebataljon en enkele ondersteunende diensten te realiseren waren.⁵³ Deze aantallen kwamen overeen met dat wat een maand later door Calmeyer aan generaal Miles Dempsey, *commander in chief* van

de Allied Land Forces in South East Asia, werd toegezegd in een overleg te Singapore. De versterking van de Nederlandse slagkracht op basis van de gebeurtenissen in Surabaya werd kortom beperkt door wat op organisatorisch en materieel gebied op korte termijn haalbaar was.⁵⁴

De toegezegde hulpwapens en -diensten waren bestemd als versterking van de grondtroepen die intussen werden samengesteld. In eerste instantie ging dat om infanteriebataljons bestaande uit oorlogsvrijwilligers (ovw'ers), waarvan er in totaal 24 zouden worden ingezet in Indonesië. Samen met enkele aanwezige KNIL-bataljons en de Mariniersbrigade vormden die de A- en de B-divisie. De ovw-bataljons waren aanvankelijk als Light Infantry Battalion (LIB) opgezet, wat inhield dat zij geen zwaardere bewapening hadden dan stenguns, lichte mitrailleurs en 2 inch-mortieren. Zij werden nu omgevormd tot volwaardige gevechtsbataljons met een ondersteuningscompagnie en een verbindingsafdeling. Een typische ondersteuningscompagnie bestond uit een commandopeloton, een carrierpeloton, een peloton 3 inch-mortieren, een peloton anti-tankgeschut en een pionierpeloton.⁵⁵

De eerste volledig in Nederland samengestelde divisie, de C- of '7 december'-divisie, bestaande uit ovw- of beroepskader en dienstplichtige manschappen, werd van meet af aan georganiseerd als een 'normale' infanteriedivisie: drie brigades van drie bataljons infanterie met divisie-artillerie bestaande uit drie regimenten veldartillerie (2, 6 en 8 RVA), één regiment anti-tankartillerie (1 RATA) en een regiment licht luchtafweergeschut (1 Regt. Li. Lua), twee mitrailleurbataljons en ondersteunende diensten. Ook was een (niet-organiek) artillerie-meetregiment ingedeeld. De divisie arriveerde vanaf oktober 1946 in Indonesië. Lua en RATA waren geen lang leven beschoren: vanwege de geringe toepassingsmogelijkheden voor deze wapens werden beide regimenten medio 1947 opgeheven.⁵⁶

Ook de tweede uit Nederland afkomstige divisie, de D-divisie 'Palmboom', was gevuld met dienstplichtige manschappen. Deze divisie vertrok formeel ook met drie regimenten artillerie naar de tropen, maar twee daarvan werden na aankomst in juni 1947 ontbonden.⁵⁷ Lou de Jong verklaarde dit uit de ervaring van de gevechten tot dan toe, die zouden hebben geleerd dat artillerie 'niet het eerst nodige was', maar de directe aanleiding was dat de zes afdelingen Calmeyer-artillerie langer in Indonesië konden blijven.⁵⁸ Samen met de drie KNIL-afdelingen en de drie artillerieregimenten van de C-divisie achtte de legerleiding één aanvullend regiment klaarblijkelijk voldoende. De E-divisie 'Drietand' was als aflossing van de ovw- en KNIL-bataljons bestemd en vertrok dan ook geheel zonder eigen artillerie.

De zelfstandige infanteriebrigades (41, 42 en 43 ZIB), die samen officieel de F-divisie vormden, beschikten wel weer over elk een regiment artillerie. Die regimenten waren in Indonesië echter grotendeels actief als infanterie en losten een aantal andere afdelingen af, waardoor de daadwerkelijke omvang van de artillerie in werkelijkheid niet noemenswaardig toenam.⁵⁹ Was deze in 1947 aan de vooravond van het eerste offensief 22 afdelingen, op het hoogtepunt in het tweede kwartaal van 1949 was het aantal gestegen tot 24. De totale troepenmacht steeg in dezelfde periode van ongeveer 120.000 naar 150.000, van wie zo'n 5000 man bij de artillerie diende. De Jong had dus in zoverre gelijk dat de artilleriesterkte geen gelijke tred hield met de groei van de infanterie, maar aangezien die artillerie in 1949 ook het meest werd ingezet – waarover meer in het volgende hoofdstuk – kan daaruit slechts in beperkte mate een afgenomen behoefte aan dat wapen worden afgeleid, althans veel minder dan het geval was bij luchtafweer- en antitankgeschut.⁶⁰

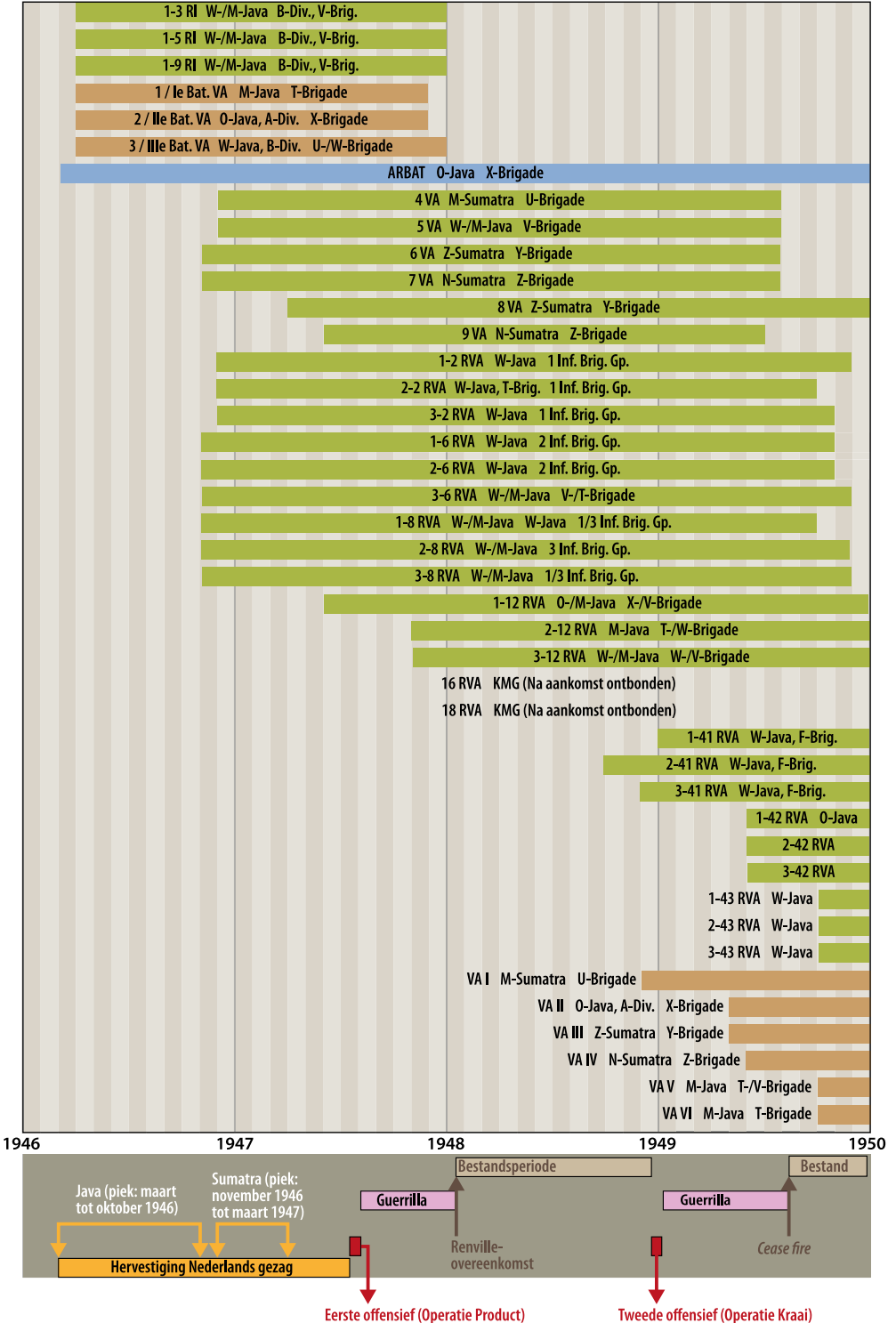
ARTILLERIE-AFDELINGEN

De eerste kanonniers die in Indonesië beschikbaar kwamen na het begin van de Indonesische onafhankelijkheidsoorlog waren voormalige krijgsgevangenen van het KNIL, die na de Japanse capitulatie naar Balikpapan op Kalimantan (Borneo) werden verscheept. Daar richtte de legercommandant op 10 januari 1946 het Depot Artillerietroepen op, bestaande uit zes batterijen die later in drie afdelingen werden ondergebracht (onder de vlag van het 1e Regiment Mobiele Artillerie, opgericht op 24 maart 1946). Van de op Kalimantan gestationeerde Australische artillerie konden de KNIL'ers de uitrusting van twee volledige regimenten en twee losse afdelingen overnemen.⁶¹

De drie afdelingen van het KNIL-regiment werden, net als de Australische eenheden, op Engelse leest geschoeid, met een eigen staf en twee batterijen à vier stukken. In de praktijk varieerde zowel het aantal vuurmonden als het aantal batterijen bij deze eenheden. De drie afdelingen waren na het ontvan-

Tijdslijn met de belangrijkste tijdvakken in de Indonesische onafhankelijkheidsoorlog, met daarboven de periode dat de afzonderlijke artillerie-afdelingen in Indonesië verbleven. Daaruit valt op te maken dat de artilleriesterkte tot eind 1946 gering was (zeven eenheden, waarvan drie geïmproviseerde batterijen), terwijl in 1949 het maximale aantal gelijktijdig aanwezige eenheden werd bereikt (29). De begin- en einddata van de diverse afdelingen overlappen elkaar echter veelal, omdat eenheden vaak werden ingewerkt door de artilleristen die zij aflostten. Het maximale aantal gelijktijdig inzetbare artillerie-afdelingen was dan ook lager en steeg van 22 rond het eerste offensief tot 24 in het tweede kwartaal van 1949.

4. Tijdslijn artillerie-afdelingen



gen van de stukken zo snel mogelijk gedirigeerd naar Semarang, Surabaya en Jakarta, de plaatsen op Java waar de legerleiding ze het hardst nodig achtte. In Oost-Java, waar de strijd op dat moment fel was, werd een deel van de officieren gedetacheerd bij het 5th Regiment Indian Artillery om vertrouwd te raken met de lokale situatie en gevechtservaring op te doen. Vanaf april 1946 draaiden de rollen om: bij de overdracht van het commando over Oost-Java aan de A-divisie bleef een van de Britse artillerie-eenheden tijdelijk ter plaatse achter onder Nederlands bevel.⁶²

Intussen stoomde de artillerie in Nederland vier van de zes Calmeyer-eenheden klaar om naar Indonesië te vertrekken. De twee laatste afdelingen volgden later.⁶³ Omdat op Sumatra nog geen artillerie was, werden de eenheden na aankomst zo snel mogelijk naar dat eiland gedirigeerd. Evenals de KNIL-eenheden hadden zij een eigen staf, zodat ze als onafhankelijke afdelingen of zelfs batterijen konden worden toegevoegd aan infanteriebataljons. Ze hadden een organieke sterkte van 204 man, later uitgebreid naar 215. Dit was gebaseerd op een KNIL-organisatietabel voor artillerie-afdelingen, waardoor mag worden aangenomen dat dit aantal ook gold voor de KNIL-artillerie.⁶⁴

Ook de eenheden van de 7 December-divisie waren van vrijwel gelijke sterkte. Het verschil met de eerdergenoemde eenheden was dat deze regimenten als divisie-artillerie waren opgezet, wat inhield dat zij een gezamenlijke staf onderhielden bij het divisie-hoofdkwartier en dus in principe alleen in regimentsverband konden optreden.⁶⁵ Weinig rekening was daarbij gehouden met de situatie in Indonesië, waar operaties op dergelijke grote schaal niet meer in de lijn der verwachting lagen. Deze opmerkelijke keuze had dan ook te maken met de toekomstige legervorming in Europa, waar de 7 December-divisie in de toekomst ingepast moest worden. Om dezelfde reden waren ook 1 RATA- en de Lua-groep toegevoegd, en troffen de militairen bij het uitpakken van de uitrusting in de tropen zelfs sneeuwkettingen, dikke winterkleding en antivriesmiddel aan.⁶⁶

Niet verrassend was dat de regimenten veldartillerie van de C-divisie in Indonesië deels uit hun verband werden gehaald. Per infanterie-brigadegroep werd volstaan met een regiment van twee afdelingen. Omdat deze eenheden geen eigen staf hadden moesten zij gebruikmaken van die van de Calmeyer-eenheden, waarvan aan beide brigades eveneens één afdeling was toegevoegd.⁶⁷ In de periode 1948-1949 werden nog zes afdelingen KNIL-artillerie ter aflossing van demobiliserende eenheden op Java en Sumatra opgericht.⁶⁸ De Mariniersbrigade, die zoals gezegd in Oost-Java werd gestationeerd, had haar eigen artilleriebataljon, afgekort als ARBAT. Met behulp van via het KNIL verkregen

Brits materieel konden drie batterijen à vier stukken worden samengesteld, één batterij meer dan een artillerie-afdeling normaal gesproken telde.⁶⁹

Naast al deze officiële regimenten en afdelingen had een drietal ovw-bataljons, in afwachting van de aankomst van de 7 December-divisie, zelfstandig artilleriebatterijen opgezet. Deze ‘illegale’ artillerie (verwijzend naar het verzet tijdens de Duitse bezetting, dat toentertijd vaak de illegaliteit werd genoemd en waarin veel van de betrokken militairen hadden gediend) ontstond nadat infanteristen in een Japanse dump vooroorlogs KNIL-geschut hadden aangetroffen. De kanonnen hadden enige jaren in de buitenlucht gestaan en oogden ‘als oud roest’. Met volgens de artilleriecommandant van de v-Brigade, overste W.A. Schouten, ‘veel lofwaardig initiatief’ laptten militairen de vuurmonden op en maakten die tegen de verwachtingen in binnen enkele weken schietklaar. Na in 1947 onder meer tijdens operatie ‘Product’ in actie te zijn gekomen, werden de batterijen in de loop van dat jaar weer opgeheven.⁷⁰

Per 6 juni 1946 stelde het Algemeen Hoofdkwartier van de Generale Staf de functie in van Leger Artilleriecommandant (LAC), in de persoon van overste N. Waalewijn. Met de wijziging kwam de artillerie rechtstreeks onder bevel van de Chef Generale Staf te staan en had zij een eigen vertegenwoordiging binnen het legerhoofdkwartier. De LAC diende inspecties uit te voeren bij de afzonderlijke afdelingen, die halfmaandelijks aan hem verslag uit moesten brengen over het optreden. De LAC kon voorts advies uitbrengen over zaken als organisatie, uitrusting, opleiding en gebruik van de artillerie, maar had zelf geen operationele bevoegdheid en blijft in de bronnen vrijwel volledig buiten beeld.⁷¹ Naast de LAC stelde de legerleiding ook divisie-artilleriecommandanten (DAC) en brigade-artilleriecommandanten (BAC) aan.⁷² De divisie-artilleriecommando’s werden per februari 1948 opgeheven of ‘sluimerend’ gemaakt als gevolg van het opheffen van de divisie-artilleriestaf.⁷³

CAVALERIE-ESKADRONS

Hoewel er aanvankelijk slechts drie konden worden toegezegd, bevatte het plan-Calmeyer een uiteindelijke sterkte van zes eskadrons pantserwagens. Net als bij de Calmeyer-artillerie ging het hierbij om zelfstandige eenheden die niet in bataljonsverband waren opgenomen, maar rechtstreeks onder een brigade konden worden gesteld. Volgens jonkheer ritmeester Marien de Jonge, commandant van het 4e eskadron, waren de eskadrons als volgt opgebouwd: vijf pantserpelotons, elk van twee pantserwagens en twee scoutcars (gepantserde verkenningswagens); een ondersteuningspeloton met vier gepantserde ¾-tonners (vrachtwagens) en een scoutcar; en een stormpio-

nierpeloton met eveneens vier $\frac{3}{4}$ -tonners en een scoutcar. De totale sterkte van één eskadron was organiek 178 man, van wie 10 officieren.⁷⁴ Naast de Calmeyer-eenheden vond oprichting en uitzending plaats van drie verkenningsregimenten. Een verkenningseskadron was voorzien van lichte pantserwagens en bestond – naar model van een Brits *Recce Regiment* – uit een regimentsstaf, een commandogroep, een mortierpeloton, een batterij PAG, een verbindings- en een verzorgingspeloton.⁷⁵

Toen Calmeyer zijn plannen concretiseerde, waren er bij het KNIL al een aantal tankeenheden in oprichting. Ook waren er plannen voor een tankeenheden bij de Mariniersbrigade, terwijl nog onduidelijk was wat de waarde van tanks in het Indonesische terrein zou zijn. Een Britse expert adviseerde daarom eerst alleen pantserwagens te sturen, waar Calmeyer zich in kon vinden. Er kwamen zodoende geen Calmeyer-tankeenheden.⁷⁶ Hadden tanks voor de Tweede Wereldoorlog organiek tot de infanterie behoord en pantserwagens tot de cavalerie, per 23 november 1945 richtte het KNIL een nieuw onderdeel op: het wapen der pantsertroepen. Daaruit werd een regiment à vier eskadrons ‘vechtwagens’ geformeerd (sinds 1937 de benaming voor tanks). Deze konden de uitrusting overnemen van de cavalerie van het xvth Indian Corps, 11th PAVO. Dit betrof waarschijnlijk 54 Stuarttanks (het precieze aantal is niet bekend), waarmee per eskadron vier pelotons à drie tanks konden worden samengesteld.⁷⁷

Saillant detail hierbij is dat de Verenigde Staten de overdracht van de Stuarttanks door de Britten aan Nederland wilde tegenhouden. De Amerikanen hadden dit als *lethal* aangemerkt materieel onder het Lend Lease-programma verstrekt en konden het zodoende na de oorlog terugvorderen. Toen Nederlandse diplomaten de verzekering gaven dat de tanks niet offensief werden ingezet maar slechts ter bescherming van de burgerbevolking dienden, mochten ze ‘voorlopig’ in Indonesië blijven.⁷⁸ Naast tanks beschikten de eskadrons vecht wagens ook over pantserwagens, scoutcars, ondersteunende infanterie, mortieren en pioniers, wat ze volgens ritmeester J.D. Backer van 8 Eskadron Vecht wagens ‘overall bruikbaar voor’ maakte.⁷⁹

V L I E G T U I G S Q U A D R O N S

Uit de nasleep van Surabaya bleek reeds dat, ondanks hun verschillende opvattingen over de te verwachten tegenstand en de daarvoor benodigde troepen, generaal Schilling en admiraal Helfrich het eind 1945 over één ding eens waren: de noodzaak van een goede luchtmacht ter ondersteuning van de grondtroepen, wilden die enige kans maken op succes. Alleen een luchtmacht kon het

tekort aan troepensterkte ‘neutraliseren’, schreef Helfrich in december 1945 aan de minister voor Algemene Oorlogvoering van het Koninkrijk, Wim Schermerhorn. Ter verduidelijking voegde hij eraan toe: ‘[h]et is niet in de eerste plaats mijn bedoeling om deze luchtmacht te bezigen om op willekeurige wijze mensenlevens te vernietigen, maar wel om met deze lange arm rebellenlegervoorraden op te ruimen en hun communicatiën af te snijden.’⁸⁰ Directeur Binnenlands Bestuur Charles van der Plas schreef in een nota in november 1945 in dezelfde geest dat tegenover Indonesisch ‘gespuis’ onverbiddelijk moest worden opgetreden, ‘vooral krachtig gesteund door onze kleine luchtmacht.’⁸¹ Het woord klein slaat hier op het feit dat Nederland op dat moment nog niet erg veel vliegend materieel had: alleen een bommenwerper-, een jacht- en een transportquadron, alsmede een squadron Catalina-vliegboten van de marine.⁸²

Voorlopig was Nederland volgens Otto Ward, chroniqueur van de Militaire Luchtvaart van het KNIL (ML-KNIL), echter met ‘handen en voeten gebonden’ aan het geallieerde oppercommando, dat vooralsnog geen Nederlandse gevechtsvliegtuigen liet opereren in Indonesië. Alleen bij de RAPWI verleende een aantal transportvliegtuigen assistentie. Dit tot frustratie van Helfrich, die bij de Britten meermaals aandrang op toestemming voor versterking van de Nederlandse luchtstrijdkrachten. Tijdens een bijeenkomst met Mountbatten te Singapore in december 1945 opperde Helfrich om Nederlandse vliegtuigen Indonesische voorraadplaatsen te laten bombarderen. Mountbatten antwoordde stekelig dat ‘nothing could have a worse effect on world opinion than extensive bombing’. Hij en generaal Christison benadrukten dat de op dat moment aanwezige Britse squadrons voldoende waren om de hun opgelegde taak uit te voeren.⁸³

Uiteindelijk riep de Nederlandse regering de optimistische Helfrich in januari 1946 terug naar Nederland en besloot zij de functie van bevelhebber van de strijdkrachten in het oosten niet meer op te vullen. In plaats daarvan werd een legercommandant aangesteld, in de persoon van de toenmalige kolonel Simon Spoor. Deze deelde niet alleen Helfrichs optimisme, maar inmiddels ook diens overtuiging dat voor de herovering van Java en Sumatra een sterke luchtmacht onontbeerlijk zou zijn – in weerwil van zijn eerdere, geïdealiseerde voorstelling van de ‘Hollandsche methodiek’, waarbij kleinschalige patrouilles de boventoon hadden moeten voeren. In een plan dat de legerleiding in 1946 ontwierp achtte zij negen vliegtuigsquadrons benodigd, die uiteindelijk ook zouden worden opgericht.⁸⁴

In totaal zetten de strijdkrachten veertien squadrons in tijdens het conflict met de Republiek, die echter niet allemaal gelijktijdig actief waren.

Zeven daarvan waren 'offensieve' squadrons, dat wil zeggen, eenheden met bommenwerpers en/of jachtvliegtuigen. Daarnaast had de ML twee verkenning- en artilleriewaarnemingsquadrons, vier transportsquadrons en een foto-verkenningafdeling. Een deel van de eenheden was al tijdens de Tweede Wereldoorlog opgericht. De resterende vliegtuigafdelingen werden tussen 1945 en 1947 in het leven geroepen en bestonden uit zowel ovw-ers en dienstplichtigen als beroepspersoneel. De squadrons waren onderverdeeld in patrouilles of koppels (bij jachtvliegtuigen). Bom- en transportsquadrons hadden in de regel drie patrouilles met vier bemande vliegtuigen, plus vier reservetoestellen. Jachtsquadrons hadden twee patrouilles met twee bemande vliegtuigen en hielden er zo mogelijk zes in reserve.⁸⁵ In theorie konden bij de aanvang van het eerste offensief in totaal 150 tot 175 vliegtuigen worden ingezet voor gevechtsmissies en bombardementen, maar in de praktijk was slechts een derde van dat aantal daadwerkelijk inzetbaar.⁸⁶

In Indonesië zetten de luchtstrijdkrachten een netwerk op van zo'n vijftien vliegvelden en -bases verspreid over de hele archipel, van Nieuw-Guinea tot Noord-Sumatra. Veel van deze bases hadden een eigen naam en veelal ook een nummer (1VB, 2 VB, etc.). Tijdens de twee offensieven veroverden de Nederlandse troepen daarnaast nog een flink aantal vliegvelden en *air strips* op de Republiek. Ter beveiliging van al die vliegvelden plaatste de ML naast grondpersoneel (luchtvaarttroepen, LVT) op een zestal plaatsen een batterij 40 mm-Bofors-luchtafweergeschut. Ongelukkigerwijs moesten daartoe zes batterijen opnieuw worden opgericht, daar het Lua-regiment inmiddels was opgeheven. Vijf batterijen werden op de belangrijkste velden te Java geplaatst, de zesde kwam bij Medan in stelling.⁸⁷

De Indonesische onafhankelijkheidsstrijd voltrok zich in de periode voordat de Nederlandse luchtmacht een zelfstandig krijgsmachtdeel werd in 1953. Maar anders dan bijvoorbeeld artillerie en cavalerie stond zij evenmin volledig ter beschikking van de grondtroepen. Op de squadrons van de Marine Luchtvaartdienst (MLD) na viel de militaire luchtvaart formeel sinds 1939 als zelfstandig wapen onder commando van het KNIL. Net als de infanterie en artillerie was de ML opgezet naar Brits model, in dit geval de RAF. Dat gold ook voor het hoofdkantoor van de Generale Staf van het Algemeen Hoofdkwartier, waarin vanaf medio 1946 de luchtstrijdkrachten werden opgenomen, naast onder meer de territoriale en troepencommandanten, de inlichtingendienst en het Directoraat Centrale Opleidingen (DCO).

Hoofd van de ML-KNIL was de Chef Militaire Luchtvaart (CML), die net als de artillerie onder bevel van de chef-staf stond. Over de uitvoering van

operationele bevelen kon de CML zelf beschikken. Op 1 november 1946 werden twee regionale commando's opgericht, een op Java en een op Sumatra, die het bevel voerden over de daar gestationeerde squadrons. Wanneer op een vliegbasis meerdere vliegende eenheden waren gestationeerd, werd daar een Commandant Luchtvaart aangesteld. De totale personeelssterkte van de ML-KNIL nam toe van omstreeks 5000 aan de vooravond van het eerste offensief tot circa 7800 eind 1949.⁸⁸

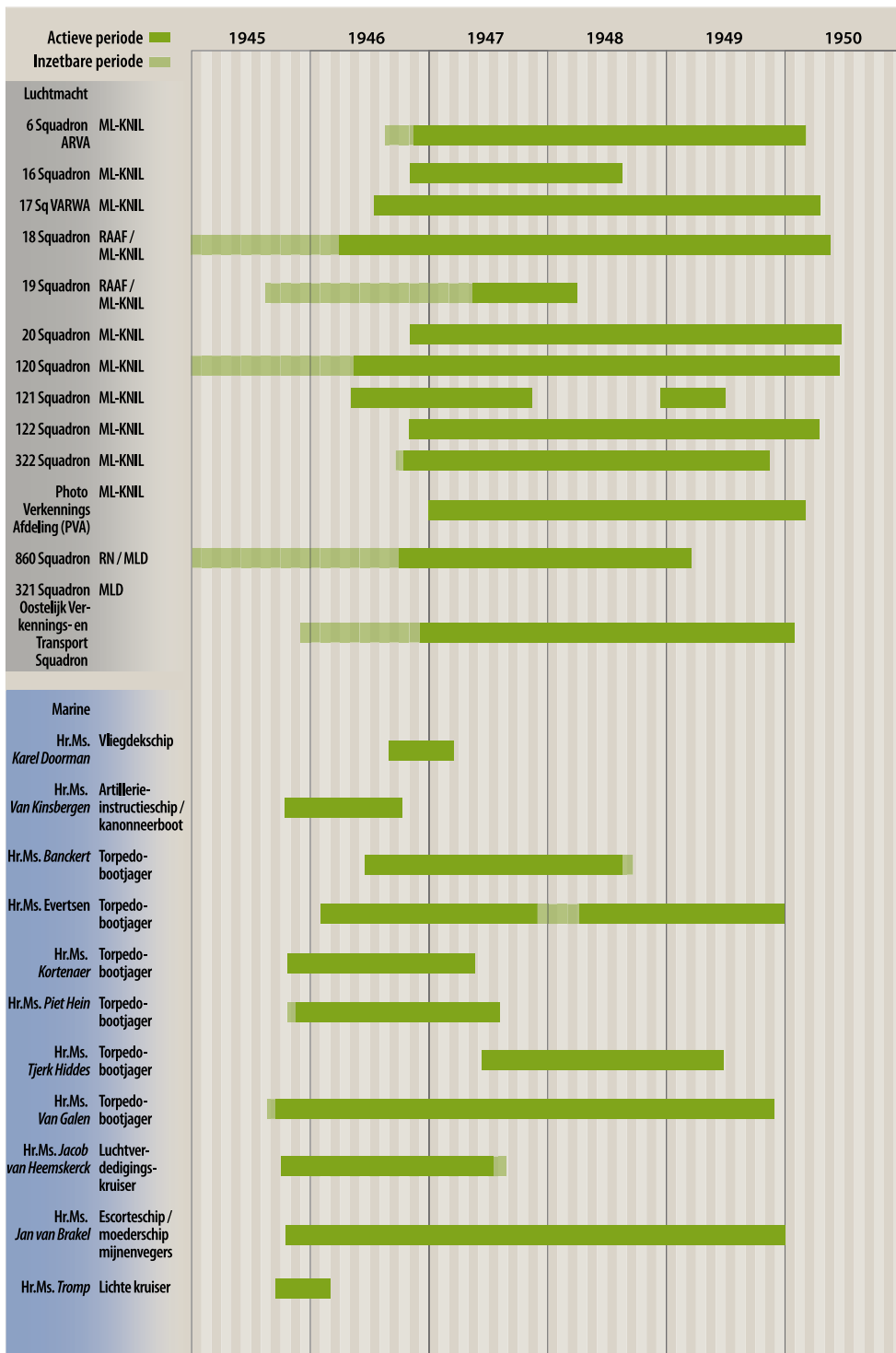
MARINE

De discussie over de benodigde middelen voor de strijd in Indonesië verliep bij de marine anders dan bij de lucht- of landmacht. Dat had voor een deel te maken met de interne dynamiek binnen dit zelfstandige krijgsmachtdeel (dat ook een eigen minister had), en voor een ander deel met de diversiteit aan taken die harer majesteits schepen kregen toebedeeld. De legerleiding zag de marine als onmisbaar in de strijd tegen Indonesische strijdkrachten, niet alleen voor directe steun aan de grondtroepen, maar ook om duizenden zeemijnen uit de Tweede Wereldoorlog te ruimen, het Nederlandse gezag met vlagvertoon in de buitengebieden te verstevigen of te herstellen en als smokkel beoordeelde Indonesische handel over zee te frustreren.⁸⁹

Aanvankelijk was het vooral Helfrich, eerst als BSO en daarna als Bevelhebber der Zeestrijdkrachten (BDZ), die de belangen van de marine in de Oost behartigde. Nadat hij het veld had moeten ruimen, was er naast een legercommandant ook een aparte Commandant der Zeemacht in Nederlands-Indië (CZM) ingesteld, in de persoon van (tijdelijk) viceadmiraal A.S. Pinke. Deze was net als de voormalige BSO een voorstander van een 'harde opstelling' jegens de Republiek. Volgens zijn biograaf Ger Teitler voelde hij meer voor vernietiging daarvan dan voor onderhandelingen met Sukarno en de zijnen. In de vier jaar dat hij de functie van CZM bekleedde voerde Pinke een constante strijd met zijn superieuren in Den Haag om voldoende middelen vrij te spelen en bezuinigingen tegen te gaan.⁹⁰

Wat daarbij niet hielp was dat Helfrich, door zijn koloniale opvattingen over de gevechtskracht van de Javanen (die volgens hem 'van nature vreedzaam' waren), onderschatte hoeveel mankracht en materieel de strijd tegen hen zou gaan vergen. Daarin stond de BSO overigens niet alleen. *Rear Admiral* Sir Wilfrid Patterson, commandant van het 5th Cruiser Squadron, leek één kruiser en één of twee torpedobootjagers naast enkele koopvaardijschepen, landingsvaartuigen en patrouilleboten voldoende voor het herstellen van de rust in de archipel. Pinke zag echter in dat een veelvoud van

5. Tijdslijn vliegtuigsquadrons en marineschepen



die middelen benodigd was voor de strijd in de oost en zocht daarom de samenwerking met andere krijgsmachtdelen. Ook Van Mook, die eerder op de lijn van Helfrich had gezeten, was door de gevechten te Surabaya op andere gedachten gebracht.⁹¹

In maart 1946, toen Nederlandse troepen de eerste posities van de Britten overnamen, had de Koninklijke Marine slechts de beschikking over een vloot van zeer beperkte omvang. Volgens Pinke moest het aantal torpedobootjagers worden uitgebreid van vier naar zes en was voor het patrouilleren in ondiepe wateren een groot aantal kleinere schepen benodigd.⁹² Hoewel hij hier grotendeels in slaagde, bleven bezuinigingen een constante bedreiging van de slagkracht van de marine in Indonesië. De minister van Marine, Jules Schagen van Leeuwen, vreesde 'totale opslokking van de koninklijke marine door het Aziatisch (Indonesisch) monster'. Ook personeelstekorten frustrerden de plannen. In 1947 keerden daardoor enkele torpedobootjagers terug naar Nederland, waarmee het aantal in de archipel weer daalde tot vier. Hun hoofdtaak, het uitvoeren van kustbeschietingen, werd deels overgenomen door de eind 1946 gearriveerde jachtbommenwerpers van het 860 Squadron MLD. Ook deze vliegtuigen dreigden later echter te worden teruggehaald om financiële redenen – tot wanhoop van Pinke, die juist had aangedrongen op een aanvullende zending. Van de patrouilleboten, waarvan er op het hoogtepunt in 1947 met pijn en moeite enkele tientallen in de vaart werden gehouden, wilde Den Haag eveneens af. Pinke moest vechten om te voorkomen dat de patrouilledienst volledig werd overgedragen aan de Dienst voor Scheepvaart, een civiele instantie. Eind 1947 moest hij bakzeil halen en enkele landingsvaartuigen uit de vaart nemen wegens demobilisatie van een deel van het personeel. Ook zag hij zich genoodzaakt het mijnenvegen in te perken.⁹³

Figuur met daarin de periode dat de vliegtuigsquadrons van de ML-KNIL en de MLD en de grote schepen van de KM in Indonesië verbleven. De vliegtuigen mochten vooral in het eerste jaar na de Proklamasi geen geweld gebruiken. De groene lijnen zijn de tijdvakken waarin de squadrons en schepen daadwerkelijk inzetbaar waren voor geweldgebruik ter ondersteuning van de grondoperaties. De periode dat zij wel bestonden maar niet gewapend in actie mochten komen is aangegeven in lichtgroen. Bij vergelijking van de tijdlijn van de luchtmacht met die van de grote schepen valt op dat de marine haar grootste sterkte bereikte in 1946 en dat in 1947 de vliegtuigen de overhand kregen. Vanaf die periode namen de squadrons de vuursteuntaak van de artillerieschepen dan ook gedeeltelijk over.

Op tal van plaatsen in de archipel waren maritieme commando's en havenorganisaties ingesteld onder leiding van een Oudst Aanwezend Zee-officier (OAZ), die in de praktijk als een soort havenmeester en plaatselijk maritiem commandant fungeerde. De Territoriaal tevens Troepencommandanten (ТТТС'ен) hadden geen bevelsbevoegdheid over de schepen en de walinrichtingen: de verhouding tussen leger en marine was die van nevenschikking.⁹⁴ Al in 1945 werden in de buitengebieden *port parties* gestationeerd, onder meer op de Molukken, Morotai en Nieuw-Guinea. Na toestemming van de Britten bemande en herstelde de marine ook een aantal havens op Java en Sumatra, maar zolang het gezag nog in handen van de geallieerden was, mochten de OAZ-schappen geen operationele bevelen uitgeven. Het gezag was dan in handen van een Britse Naval Officer in Charge (NOIC).⁹⁵

De totale sterkte van de marine in Indonesië liep terug van 7100 marinemensen in 1946 tot 6750 begin 1947, wat tegen de algemene trend van de troepenopbouw inging. In het begin van dat jaar waren die werkzaam op 5 torpedobootjagers (ca. 2000 man), 8 mijnenvegers met moederschip, 9 korvetten, 9 landingsvaartuigen van verschillend type en 34 patrouilleboten, waarvan er echter steeds 15 tot 18 in reparatie waren. Na het eerste offensief werd het aantal landingsvaartuigen verminderd tot 2 en het aantal patrouilleboten uitgebreid naar 38. Naast het varende personeel waren meer dan duizend man werkzaam op de walinrichtingen van de diverse havens en het marine-etablisement te Surabaya. Een ongeveer even groot aantal marinemensen was tot slot actief bij de MLD.⁹⁶

NEDERLANDSE BEWAPENING

Bij de aanschaf en keuze voor de bewapening aan Nederlandse zijde gold in het algemeen dat niet zozeer militair-technische overwegingen als wel praktische leverings- en bevoorradingsmogelijkheden in Zuidoost-Azië en het Pacifisch gebied doorslaggevend waren.⁹⁷ Dat was ook de reden waarom niet altijd over het nieuwste of beste materieel beschikt kon worden – wat overigens niet betekende dat de Nederlandse bewapening daarmee ontoereikend was voor de te voeren strijd. In de woorden van een mortierschutter: 'wij waren slecht bewapend (...) maar in vergelijking met de tegenstander waren wij goed bewapend'.⁹⁸ Het hoge scharrelgehalte van het aanschafbeleid was er waarschijnlijk deels de oorzaak van dat de kwartiermeester-generaal in september 1946 verzuchtte dat de verscheidenheid in wapens bij de verschillende eenheden zo groot was dat de Le-

ger Materieel Dienst geen goed overzicht had over de actuele situatie. Dat kwam mede doordat eenheden buitgemaakte, veelal Japanse wapens, soms toevoegden aan de eigen uitrusting. Luitenant Sjoerd Lapré, compagniescommandant bij Infanterie v KNIL, beschrijft hoe hij de bewapening van zijn eenheid aanvulde met buitgemaakte wapens, onder meer ‘Japanse brens’ met koelribben en Japanse kniemortieren.⁹⁹ Roelf Spreeuwers van het bataljon 2-5 RI schrijft voorts over de vondst van een tweetal Japanse tanks door zijn eenheid. Omdat het bataljon ‘bar slecht in [het] rollend materieel’ zat, besloten de militairen om een van de tanks op te lappen en toe te voegen aan de sterkte.¹⁰⁰

BRENGUNS EN KACHELPIJPJES

In principe mocht de infanterie pas een beroep doen op vuursteunmiddelen wanneer de eigen wapens ontoereikend waren. Toch had de infanterie zelf ook een aantal ondersteuningswapens ter beschikking, naast de uitrusting ‘op de man’. Wat die persoonlijke bewapening betreft beschikte de reguliere infanterist over het algemeen over een Lee Enfield (een enkel-schotsgeweer), een stengun (pistoolmitrailleur) of een ander licht automatisch wapen. De met afstand dominante mitrailleur was de bren LMG (*light machine gun*). Die vergde slechts een bediening van twee man en was dus gemakkelijk overal mee naartoe te nemen. De bren kon ook gemonteerd worden op een van rupsbanden voorziene *weapon carrier*, die daardoor meestal ‘brencarrier’ werd genoemd. Een gebruiksvoorschrift uit augustus 1946 omschrijft de bren als de ‘hoofdvuurkracht van de infanterie’. Het wapen was zeer gewild bij de gevechtseenheden vanwege zijn ‘vrijwel onuitdoofbaar’ vuur.¹⁰¹

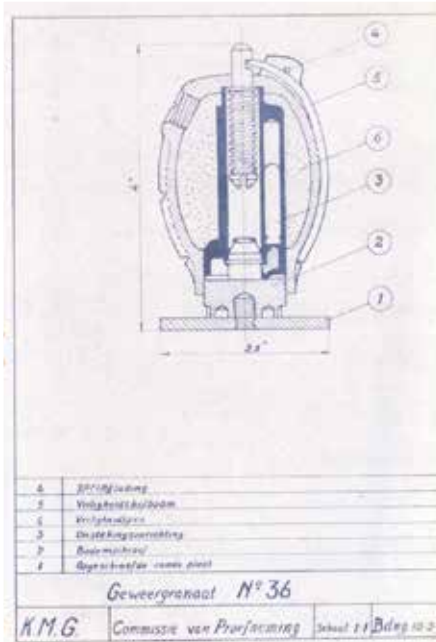
De lichte 2 inch-mortier, in Nederland toentertijd aangeduid als ‘mortier van 5 [cm]’, was voor de infanterie-secties een belangrijk wapen en de meest gebruikte mortier in Indonesië: de 7 December-divisie alleen al had er 283; elk bataljon beschikte over 26 stuks.¹⁰² Mortieren kunnen net als artillerie indirect of krombaanvuur geven, met dien verstande dat de hoek waaronder geschoten wordt bij mortieren groter is (ook wel steilbaanvuur genoemd). Dat maakt mortieren erg geschikt voor oorlogvoering in de jungle of geaccidenteerd terrein als *quick reaction weapon*. Het grootste nadeel van mortieren is de gebrekkige precisie. Het dilemma voor ontwikkelaars is dat bij vergroting van de nauwkeurigheid het wapen ook zwaarder wordt, wat de mobiliteit sterk benadeelt. Het grote verschil met de bren is dat voor de 2 inch-mortier veel minder munitie kan worden meegevoerd wegens het ge-

wicht en de omvang van de granaten.¹⁰³ Ondanks het geringe gewicht (ca. 10 kilogram) vond Jan Willem Buitenweg, mortierschutter bij 3-9 RI, 'die kachelpijpjes' alsnog te zwaar voor de vaak intensieve patrouillegang. Hij nam liever zijn geweer mee.¹⁰⁴

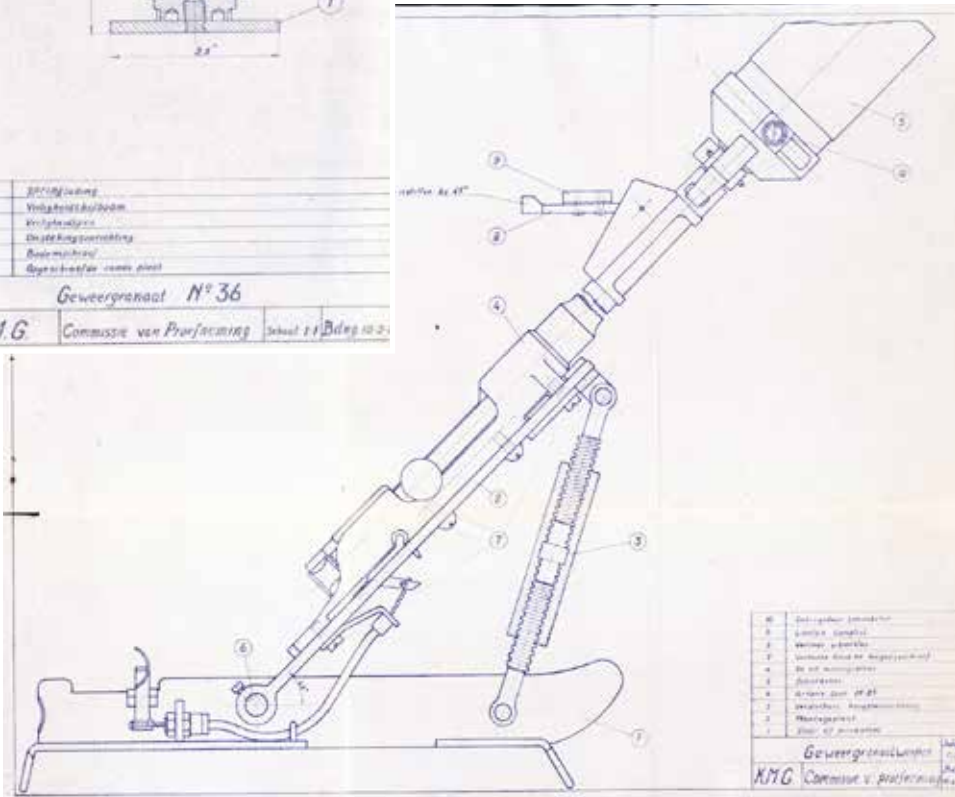
Ook hadden eenheden veelal de beschikking over een granaatwerper (ook wel *launcher of bomber*). Dit was over het algemeen een PIAT (Projector, Infantry, Anti Tank).¹⁰⁵ In Indonesië bestonden nauwelijks gepantserde doelen (waar dit wapen voor ontworpen was) en niet elke eenheid vond ze dan ook even nuttig. Anderen vonden er creatieve toepassingen voor. Wachtmeester Klaas Bruinsma, stukscommandant bij 2-6 RVA, schreef in een brief over het nut van de PIAT in de artilleriestelling: '[h]et kanon bestrijkt $\frac{3}{4}$ cirkel en voor het hoekje dat overblijft hebben we een piat, een antitankwapen. De bommen die daarmee worden afgeschoten hebben een zware uitwerking.'¹⁰⁶

In maart 1948 deed de Commissie van Proefneming voorts testen met een 'geweergranaatwerper'. Dit was in feite een geïmproviseerde lichte mortier die was ontworpen om het tekort aan 2 inch-mortieren te compenseren. De basis werd gevormd door de loop van een Lee Enfield of Mannlicher M95-geweer dat op een grondplaat werd gemonteerd en waarop een schietbeker werd geplaatst, waarmee een reguliere handgranaat kon worden afgeschoten. Hoewel de dracht (100-280 meter) niet die van de 2 inch-mortier (tot 450 meter) evenaarde, waren de resultaten verrassend positief. Het wapen lijkt dan ook daadwerkelijk te zijn ingezet, onder meer bij de artillerie. De paratroepen hadden al eerder de beschikking gekregen over een variant die een bazooka-granaat kon afschieten.¹⁰⁷

Naast al deze lichtere en draagbare wapens had de infanterie ook een aantal zwaardere strijdmiddelen in de eigen organisatie, die grotendeels waren ingedeeld bij de ondersteuningscompagnie van een bataljon. In de eerste plaats betrof dit zware mitrailleurs zoals de Vickers.¹⁰⁸ De bediening daarvan was ingewikkeld en vergde een bemanning van drie. Het wapen kon niet 'vuurbereid' vervoerd worden en moest op locatie in elkaar gezet worden, waarmee vaak kostbare tijd verloren ging. Door zijn gewicht kon de Vickers volgens een tactische instructie 'de infanterie slechts zeer slecht in het terrein volgen'. Ze werden vaak vervoerd met brencarriers, die gebonden waren aan wegen. Daardoor was het eerder een verdedigingswapen (te gebruiken in stelling in de kampementen) dan een aanvalswapen tijdens patrouilles of meerdaagse acties. Voor die verdediging was het echter 'zeer waardevol' vanwege het dankzij waterkoeling lang aan te houden snelvuur.¹⁰⁹ Naast de Vickers waren ook andere zware mitrailleurs in omloop.¹¹⁰



Geweergrenaatwerper. Bron: NL-Ha-NA, Strijdkrachten, 579, Rapport van de Commissie van Proefneming te Bandoeng betreffende 'de geweergrenaatwerper', 10 maart 1948.



De ondersteuningscompagnieën van de infanteriebataljons konden daarnaast beschikken over 2- en 6-ponder pantserafweergeschut (PAG). Dit was tijdens de Tweede Wereldoorlog een belangrijk wapen geweest, maar in Indonesië waren zoals gezegd maar weinig vijandelijke gepantserde doelen. Daarnaast konden de kanonnen alleen in een vrijwel rechte baan vuren (de maximale elevatie was 15 graden), wat weinig praktisch was in het dichtbegroeide en geaccidenteerde Indonesische terrein. Ook was de munitievoorraad gebrekkig. Een aantal ovw-bataljons besloot daarom hun PAG-pelotons

(normaal gesproken voorzien van zes stukken) om te vormen naar artilleriebatterijen, waaruit de eerdergenoemde 'illegale' artillerie voortkwam. De kanonnen werden echter niet afgedankt en sporadisch nog ingezet.¹¹¹

Tot slot waren bij de infanterie middelzware en zware mortieren ingedeeld. De 3 inch-mortier ('mortier van 8') was daarvan de meest voorkomende: een infanteriebataljon telde er doorgaans zes. Die waren ingedeeld bij een mortierpeloton van de ondersteuningscompagnie, dat bestond uit vier secties: een staf en drie mortiersecties met elk twee stukken. De 3 inch-mortier kende een bediening van vier man. Voor het vervoer ervan op wegen was een weapon carrier met chauffeur benodigd, terwijl voor transport in het terrein zogenaamde bergpaardjes werden gebruikt, die daarvoor speciaal werden getraind. Eén peloton 3 inch-mortieren bezat wel tot zestien paarden, met 25 man Indonesisch personeel in dienst als geleiders.¹¹² De 7 December-divisie had daarnaast nog de beschikking over zestien zware 4.2 inch-mortieren ('mortier van 10'), de enige die in Indonesië door Nederlandse troepen zijn ingezet. De toepassing daarvan was, mede gezien de vereiste bediening van zes militairen, het gewicht van een halve ton en het getrokken transport, wel enigszins vergelijkbaar met de veldartillerie, maar de schietprestaties bleven daarbij ver achter. Medio 1948 rapporteerde de commandant Aan- en Afvoertroepen dat alle voorraden munitie voor deze mortieren waren uitgeput. Onduidelijk is of ze daarna nog zijn ingezet.¹¹³

VELDGESCHUT

Veruit de meeste vuurmonden die door de afdelingen veldartillerie zijn gebruikt in Indonesië waren 25-ponders, genoemd naar het gewicht van de granaten die zij verschoten. Volgens een van de Amerikaanse artillerie-instructeurs van de Mariniersbrigade, die tijdens de Tweede Wereldoorlog in de Verenigde Staten werd opgeleid, was dit lichte kanon 'one of the miracles of the war'.¹¹⁴ Het gerucht ging dat de stukken die de KL-artillerie overnam van de Britten nog de slag bij El Alamein in 1942 hadden meegemaakt (wat overigens ook over materieel als de Stuarttanks en de Vickers werd beweerd).¹¹⁵ De KNIL-VA's hadden hun vuurmonden eerder al betrokken van de Australische troepen op Kalimantan. Ook de andere Nederlandse eenheden namen hun 25-ponders over van de geallieerde troepen, zij het niet altijd via de officiële kanalen. Zo ontdekten mannen van 7 VA KL in een dump in Jakarta tien 'schitterende 25-ponders', die zij zich klaarblijkelijk vervolgens toe-eigenden.¹¹⁶

De Royal Ordnance QF 25-ponder was een door de Britten ontworpen lichte, getrokken houwitser. Vanwege het kaliber van bijna 9 cm (87,6 mm)



Britse ML 3 inch-mortier (81 mm), ook wel 'mortier van 8'. Bron: NIMH / Fotoafdrukken Koninklijke Landmacht.

werd de vuurmond in Nederland ook wel aangeduid als '9 veld'. Zijn succes tijdens de Tweede Wereldoorlog had het kanon te danken aan de relatief hoge aanvangssnelheid en grote dracht van de granaten. Doordat de granaat gescheiden van de lading ingebracht werd kon eenvoudig met verschillende soorten ladingen worden gewerkt, die flexibele inzet mogelijk maakten.¹¹⁷ In Indonesië waren naast het reguliere type ook zogenoemde baby-25-ponders in gebruik. Oorspronkelijk ontworpen voor luchtlandingsacties waren die in theorie beter aangepast voor gebruik in de tropen. De smalle wielbasis moest vervoer over smalle wegen mogelijk maken, terwijl de knikaffuit de maximale elevatie waarmee gevraagd kon worden vergrootte. Waar laatstgenoemde aanpassing inderdaad de nodige voordelen bood in bergachtig terrein, leverde de smalle wielbasis niet het gewenste resultaat. Tijdens operatie 'Product' bleken de baby-25-ponders vaker te kantelen, deels omdat de wielen een eigen spoor trokken in plaats van dat van de artillerietrekker te volgen.¹¹⁸

Een afdeling kon voor een actie zo'n 512 granaten meetorsen. Voor het vervoer daarvan werden naast *limbers* (munitiewagens) vrachtwagens (3-tonners) ingezet.¹¹⁹ De maximale dracht verschilde per lading. Ladingen



In Siguntur Muda bij Padang (Sumatra) oefent de 4^e Afdeling Veldartillerie (4 VA) met het in stelling brengen van de Royal Ordnance QF 25-ponders. Bron: NIMH / collectie Rups.

II en III werden het meest gebruikt en overbruggden maximaal een afstand van respectievelijk 7800 yards (7132 meter) en 11.829 yards (10.816 meter). De maximaal haalbare afstand was 13.400 yards (12.252 meter) met de zware lading 'super'.¹²⁰ Deze lading trok echter een zware wissel op het materieel en werd daarom niet door alle eenheden gebruikt. Bij een actie van 2 RVA in oktober 1947 raakten bijvoorbeeld schilden verbogen, richtbakens verwrongen en richtmiddelen ontzet. Bij een andere actie sneuvelde de ruit van de artillerietrekker door de enorme luchtdruk.¹²¹

Naast de 25-ponder hadden Nederlandse troepen in Indonesië nog een aantal andere soorten geschut in gebruik, zoals 17-ponders (anti-tankkanonnen) en 18-ponders (een type geschut uit de Eerste Wereldoorlog).¹²² Bekender zijn de oude KNIL-vuurmonden die de 'illegale' artillerie inzette. 1-3 RI had een batterij houwitser van 10,5 cm, 1-5 RI een batterij 7,5 Veld en 1-9 RI een batterij 7,5 Berg.¹²³ Hoewel de kanonnen volgens een artillerietrekkerchauffeur eigenlijk in een museum thuishoorden konden de kanonniers

er prima mee uit de voeten.¹²⁴ Volgens één bron was de 7,5 Veld zelfs nauwkeuriger dan de 25-ponder.¹²⁵ In totaal beschikte de Nederlandse artillerie in Indonesië maximaal over 178 vuurmonden.¹²⁶

STRAFERS EN BOMMENWERPERS

Volgens het *Tactisch voorschrift luchtsteun van de Militaire Luchtvaart* dat de troepen in Indonesië gebruikten, waren jagers en jager-bommenwerpers in Indonesië in het voordeel ten opzichte van bommenwerpers omdat zij beter wendbaar waren en daardoor meer geschikt tegen een beweeglijke tegenstander. Bommenwerpers hadden vooral nut tegen statische doelen.¹²⁷ Het merendeel van de vliegtuigen die de Nederlandse troepen inzetten betrof dan ook jachtvliegtuigen of jachtbommenwerpers. Ook zette de ML lichtere verkenings- en artilleriewaarnemingsvliegtuigen in bij het leveren van vuursteun.

De bommenwerpers die de ML-KNIL tot zijn beschikking had waren middelzware North American B-25 Mitchells, vliegtuigen speciaal ontworpen voor het uitvoeren van tactische bombardementen. Nederlandse troepen gebruikten de Mitchells al sinds 1942 in de strijd tegen het fascistische Japan en vanaf 1943 ook tegen nazi-Duitsland.¹²⁸ Op 15 augustus 1945, ook wel Vi-

North American B-25 'Mitchell' middelzware bommenwerpers met strafer nose van 16 Squadron ML-KNIL boven Sumatra, 1946. Bron: NIMH / Fotoafdrukken Koninklijke Marine.



ctory over Japan day (VJ-day) genoemd, had de ML 61 Mitchells in de sterkte. Deze konden maximaal acht 500-ponders – de zwaarste bommen die in Indonesië werden gebruikt – vervoeren.¹²⁹ Een deel van de vliegtuigen was niet ingericht als bommenwerper maar voor transport. Een ander deel werd omgebouwd tot *strafers plane*. Dat hield in dat naast de standaard aanwezige vier vaste 12,7 mm-mitrailleurs, nog een aantal van hetzelfde kaliber in de neus werden gemonteerd, wat volgens Otto Ward tezamen ‘werkelijk een dodelijke vuurkracht’ opleverde.¹³⁰ Het ombouwen van de Mitchells kan worden gezien als een aanpassing aan de lokale omstandigheden. De Mitchells met *strafers nose* konden namelijk beter dan de bommenwerpers mobiele vijandelijke concentraties aangrijpen die zich dicht bij de eigen troepen bevonden. Door witte of gele lappen uit te leggen of te dragen konden grondtroepen aangeven wat de voorste lijn was en *friendly fire* voorkomen.¹³¹

Naast de Mitchells had de ML aan het einde van de Tweede Wereldoorlog ook een aantal jachtbommenwerpers in gebruik, te weten 34 Curtiss p-40 Kittyhawks en 41 North American p-51 Mustangs. De Kittyhawk had ten tijde van de Japanse capitulatie al zijn beste tijd gehad. De ML kon zich echter niet veroorloven de oude kisten af te schrijven. Hoewel de Mustangs waren bedoeld als vervanging, bleef de levering van een serie van 51 stuks achter.¹³² De Mitchells, Kittyhawks en Mustangs waren alle verkregen uit de Verenigde Staten via het zogeheten Lend Lease-programma. Binnen dat systeem konden geallieerde landen tijdens de Tweede Wereldoorlog Amerikaans oorlogsmaterieel lenen. De VS zegden het Lend Lease-verdrag op vlak na het einde van de oorlog, waardoor landen als Nederland niet meer zomaar vliegtuigen konden aanschaffen voor offensieve doeleinden. Voorlopig was dan ook elke vliegklare kist in de ogen van de Nederlandse legerleiding onmisbaar.¹³³

Oorlogsvrijwilliger Wil van Abeelen, die bij het grondpersoneel van 120 squadron diende, had respect voor de vliegers die op de afgekeurde Kittyhawk hun taken bleven vervullen. ‘Menige klinknagel in de vleugel ontbrak en de parachutes die zij meenamen waren al enige jaren niet meer geopend geweest, laat staan dat zij gecontroleerd waren.’¹³⁴ De *cocong merah* oftewel ‘rode snavels’, zoals Indonesiërs de Mustangs noemden¹³⁵, konden ook 60 lbs-*rockets* afvuren, waarvan de uitwerking tegen gebouwen te vergelijken was met de inslag van een zware houwitsergranaat. De Mustang was in de loop van 1943 beschikbaar gekomen op het Europese strijdtoneel en werd daar verwelkomd als een verbetering ten opzichte van de roemruchte Spitfire, omdat hij langere afstanden kon overbruggen.



North American P-51D 'Mustang' in de lucht boven Indonesië. Bron: NIMH / Fotoafdrukken Koninklijke Landmacht.

Tijdens de Tweede Wereldoorlog had 322 (Dutch) Squadron met Spitfire Mk VI's gevlogen als onderdeel van de 2nd Tactical Air Force van de RAF.¹³⁶ Toen er in Indonesië behoefte bleek te zijn aan een aanvullend jachtsquadron, besloot het Nederlandse leger het inmiddels opgeheven 322e opnieuw op te richten en naar de Oost te zenden. Voor de aankoop van nieuwe Spitfires was geen geld en dus werd volstaan met de aanschaf van 38 gebruikte Spitfire Mk IX's uit Britse surplusvoorraden, die voor een zesde van de boekwaarde konden worden aangeschaft. Uiteindelijk bestemde de legerluchtmacht 26 daarvan daadwerkelijk voor de oorlogvoering in Indonesië, waarvan zij er zes in Nederland in reserve hield.¹³⁷

De Spitfires werden verscheept in kisten en moesten na aankomst eind 1947 ter plaatse nog worden gemonteerd. Er bleek van alles aan de toestellen te ontbreken en onderweg hadden ze veel te lijden gehad van corrosievorming. Een bij toeval in de buurt van Medan ontdekte RAF-dump bood uitkomst. Met de daar aangetroffen onklaar gemaakte Spitfires werden de Nederlandse vliegtuigen gecompleteerd. Wel duurde het nog tot maart 1948 voordat de technische dienst de laatste Spitfire vliegklaar afleverde. Bij

de daaropvolgende inzet bleek de beperkte actieradius overigens geen probleem: de vliegers gebruikten de meegeleverde *belly tanks* voor extra brandstof niet of nauwelijks.¹³⁸

Naast deze offensieve vliegtuigcapaciteit kocht de Nederlandse overheid ook Consolidated PBY Catalina-vliegboten, Douglas C-47 Dakota-transportvliegtuigen, en Taylorcraft Auster- en Piper L4-J Cubs-verkenning- en artilleriewaarnemingsvliegtuigen.¹³⁹ Voor Indonesische strijdgroepen vormden de Piper Cubs en de Austers, die zij beide *capung* (libelle) noemden, een geliefd doelwit wegens hun lage snelheid en vlieghoogte. De ML bedacht hier letterlijk een houtje-touwtjeoplossing voor door de Piper Cubs op een aantal plaatsen van gëimproviseerde bommenrekken te voorzien, waarmee de bemanning handgranaten kon afwerpen door aan een koord te trekken. Ook namen vliegers of eventuele passagiers vaak handvuurwapens of zelfs mortiergranaten mee tijdens vluchten.¹⁴⁰ Ook een aantal van de Catalina-vliegboten had offensieve capaciteit. Naast vier mitrailleurs konden zij ca. 4000 lbs aan bommen vervoeren.¹⁴¹

De MLD zond voorts net als de Legerluchtmacht Nederland een squadron jachtbommenwerpers (860 Squadron) uit naar Indonesië, om de Mariniersbrigade in Oost-Java van luchtsteun te voorzien. In februari 1946 werd dit squadron uitgerust met de Fairey Firefly Mk I, een modern torpedovliegtuig.¹⁴² In theorie konden in totaal 150 tot 175 vliegtuigen worden ingezet voor bombardementen en gevechtsmissies in Indonesië. In de praktijk was, door gebrek aan bemanningen en onderdelen, slechts een derde tot de helft van dat aantal ook daadwerkelijk beschikbaar om aan operaties deel te nemen (zie bijlage II).

OORLOGSSCHEPEN

Hoewel viceadmiraal Pinke er na de nodige inspanningen in slaagde zes jagers vrij te maken voor de Oost, waren er nooit meer dan vijf gelijktijdig in Indonesische wateren. Andere grotere schepen die de Koninklijke Marine naar de archipel dirigeerde waren een artillerie-instructieschip, een luchtverdedigingskruiser, een escorteschip en een lichte kruiser. Het totaal aantal schepen dat voor artilleriesteun ingezet kon worden kwam daarmee op tien, waarvan er op het hoogtepunt eind 1946 negen tegelijkertijd in Indonesië waren.¹⁴³

De marine wenste daarnaast nog een groot aantal kleinere schepen aan te schaffen voor patrouilledienst, troepenvervoer en controle op handel. Bij de aanschaf daarvan waren naast de al geschetste financiële en personele

problemen ook politieke uitdagingen te overwinnen. Zo moesten korvetten die de Koninklijke Marine uit Australië wilde overnemen eerst worden geleend en konden zij pas na een omweg via Ceylon onder de radar worden overgenomen. Eenvoudiger bleek het om in Singapore een aantal Landing Craft Tanks en Harbour Defense Motor Launches (HDML's) aan te kopen. De HDML's werden als *river patrol* of kortweg RP-boten in dienst gesteld bij de Kleine Vaartuigen Dienst. Hetzelfde gold voor de zogenaamde Higgins-boten, die anders dan de houten HDML's een stalen romp hadden, en daardoor een zeer geringe diepgang. De RP's waren een duidelijke verbetering ten opzichte van de volgens R.E. van Holst Pellekaan en I.C. de Regt 'links en rechts bijeengescharrelde en opgelapte patrouillebootjes' waarmee de marine het tot dan toe had moeten stellen.¹⁴⁴

De RP-boten waren een soort kleine oorlogsschepen. Volgens een door de Kleine Vaartuigen Dienst in 1948 uitgegeven boekje leken ze van afstand weliswaar op een klein kustvaart-motorbootje, maar bij nadering 'beseft men inderdaad met een oorlogsschip te maken te hebben' en 'valt er niet meer te spotten' met de RP-boten, die waren uitgerust met een 3,7 cm-kanon. Dankzij hun geringe diepgang konden zij tot dicht aan de vaak ondie-

Patrouillevaartuig RP 105 'Panter' (1946-1949). Bron: De Vos van Steenwijk, NIMH / Fotoafdrukken Koninklijke Marine.



pe kust komen en de vele rivieren opstomen aan de oostkust van Sumatra, het voornaamste controlegebied.¹⁴⁵ Om explosieven uit de Tweede Wereldoorlog te ruimen schafte de marine verder nog een aantal mijnenvegers aan met moederschip. Ook had de marine aanvankelijk een aantal onderzeeboten in Indonesische wateren gestationeerd, maar die keerden in 1946 al terug naar Nederland, omdat de onderzeeërs ‘zeer oneconomische schepen’ waren voor het uitvoeren van controle ter zee.¹⁴⁶ Voor troepen- en materieeltransport kon voorts gebruik worden gemaakt van de vaartuigen (onder meer Landing Craft Infantry en Landing Ship Tanks) van de Gouvernementsmarine, een civiele dienst die evenals voor de oorlog nauw samenwerkte met de oorlogsmarine en het KNIL.¹⁴⁷

TANKS EN PANTSERWAGENS

De Nederlandse strijdkrachten in Indonesië zetten voornamelijk twee typen tanks in: de lichte Britse M3 Stuart en de middelzware Amerikaanse M4 Sherman, twee van de bekendste tanks uit de Tweede Wereldoorlog. Deze keuze was niet zozeer een uitvloeisel van een bewust aanschafbeleid als wel een gevolg van het feit dat zij ter plaatse overgenomen konden worden van de Britten. Overigens heerste aanvankelijk de verwachting dat die tanks buiten de steden weinig nut zouden hebben wegens terreinmoeilijkheden.¹⁴⁸ De Sherman tanks fungeerden dankzij hun 105 mm-houwitser als ‘surrogaat-artillerie’ voor de mariniers toen het eigen ARBAT tijdens het eerste Nederlandse offensief was overgegaan naar de X-brigade. Er werd zelfs geopperd de gehele artillerietaak door de Shermans over te laten nemen, maar zover is het nooit gekomen, hoewel men zich met de middelzware tanks uiteindelijk toch aardig bleek te kunnen redden in het terrein.¹⁴⁹

De Stuart was een lichte reconnaissancetank en leek de legerleiding daarom meer geschikt voor het type operaties dat in Indonesië verwacht werd. Volgens Carel Heshusius, ten tijde van de onafhankelijkheidsoorlog eskadronscommandant, was het 3,7 cm- boordkanon effectief tegen ‘levende, ongedekte doelen’, maar hadden de granaten een ‘zeer beperkte uitwerking’ in vergelijking met de veldartillerie. Voor psychologisch effect waren de Stuarts ook voorzien van een gillende sirene. In 1944 was de Stuart door de Britten ‘obsoleet’ verklaard en werden veel exemplaren van hun koepel ontdaan om voor transport te kunnen dienen. De Stuarts die de Nederlandse troepen overnamen van de Britten in Indonesië waren voor een deel van dit merkwaardige, koepelloze model, aangeduid als ‘recce-tank’.¹⁵⁰

Het precieze aantal tanks dat door Nederlandse troepen is ingezet is niet



Een Sherman M4A3E8 105 mm houwitsertank van de Mariniersbrigade verlaat de landingsklep van een Landing Craft Tank (LCT) tijdens een landingsoefening, 1 mei 1947. Foto: J.A. Vrugt, NIMH / Mariniersbrigade.

vast te stellen, mede omdat er naast de Stuarts en Shermans nog een onbekend (maar waarschijnlijk klein) aantal andere tanks van diverse herkomst is gebruikt.¹⁵¹ Een vertraagde vooroorlogse bestelling Marmon-Herrington-tanks kwam in de loop van 1946 vanuit Suriname alsnog naar Indonesië, maar het is niet bekend in hoeverre deze ondermaats presterende vechtwagens daadwerkelijk zijn ingezet.¹⁵² Zoals bij de Slag om Surabaya genoemd, gebruikten ook Indonesische troepen een aantal reeds voor de oorlog geleverde Marmon-Herringtons.

Ook de pantserwagens in gebruik bij de Nederlandse troepen waren van diverse herkomst.¹⁵³ De meeste eskadrons bezaten Humber Mk IV-pantserwagens, die net als de Stuart tanks een boordkanon van 3,7 cm hadden, en lichte Humber *scout cars* met een of twee 7,7 mm-machinegeweren. Een ander model was de 'Humfox': Fox-pantserwagens voorzien van een Humberkoepel. Ook Ford Lynx-verkenningswagens waren in gebruik.¹⁵⁴ De Mariniersbrigade had Amerikaanse pantservoertuigen, waaronder de *Landing*



Tijdens een bezoek van KVP-Kamerlid jhr. M. Ruijs de Beerenbrouck aan de Nederlandse troepen op Java passeert een M3 Stuart tank van het KNIL een wrak van een Japanse tank (type 89), maart 1947. Bron: Fotoğraf onbekend, Nationaal Archief/DLC.

Vehicle, Tracked, die in het dagelijks gebruik Amphibie Tractor of kortweg Amtrack werd genoemd. Groter dan de Sherman was dit een imposante en intimiderende verschijning, waar de Britten al tijdens de Slag om Surabaya dankbaar gebruik van hadden gemaakt.¹⁵⁵

Mede door deze voertuigen en haar bovengemiddeld grote artillerieresterkte was de Mariniersbrigade de best uitgeruste eenheid in Indonesië. Toen wegens aflossing van personeel minder sterk bewapende KL-eenheden ‘ingeschoven’ dreigden te worden, liet legercommandant Spoor dan ook weten ‘zeer veel prijs’ te stellen op de bewapening van de brigade, ‘voornamelijk in verband met de groote vuurkracht waarover deze eenheid thans beschikt’. Toch zag hij geen andere mogelijkheid dan een gedeeltelijke vervanging door KL-eenheden, tot groot ongenoegen van de marineleiding.¹⁵⁶

STUMPEREN MET MATERIEEL

Zowel de Verenigde Staten als het Verenigd Koninkrijk, tezamen de twee belangrijkste leveranciers van de Nederlandse strijdkrachten, kondigden tijdens het Nederlands-Indonesisch conflict wapenembargo's af (Washington vlak na de capitulatie van Japan, Londen tijdens het eerste Nederlandse of-

fensief in juli 1947). Die maakten het niet alleen moeilijk of soms zelfs onmogelijk om nieuw materieel aan te schaffen, ook de toevoer van onderdelen die het in bezit zijnde wapentuig inzetbaar moesten houden kwam daardoor in de knel. Al meteen na het einde van de Tweede Wereldoorlog hadden de Amerikanen de Lend Lease-overeenkomst opgezegd, wat in principe inhield dat al het materieel dat Nederland in bruikleen had, geretourneerd of overgekocht moest worden. Omdat Nederland voor dat laatste onvoldoende deviezen bezat en de Amerikanen weinig baat hadden bij teruggave van tweede- of zelfs derdehands oorlogstuig, wist Nederland medio 1946 een settlement te onderhandelen en onder meer het door de Britten aan Nederland afgestane Lend Lease-materieel definitief over te nemen.¹⁵⁷ Protest hier tegen van Indonesische vertegenwoordigers tijdens bestandsonderhandelingen in september 1946 pareerde Nederland door te eisen dat de Republiek het overgenomen Japanse wapentuig dan ook moest vernietigen.¹⁵⁸ Hoewel Nederland ‘onder de toonbank’ nog wel de nodige onderdelen en voertuigen bemachtigde bij zijn bondgenoten, vormden de embargo’s gedurende het conflict in Indonesië een duidelijke rem op de aanschaf van zwaar en als ‘lethal’ aangemerkt materieel.¹⁵⁹

Gedurende de onafhankelijkheidsoorlog bleef gebrek aan materieel, onderdelen, personeel en munitie een groot struikelblok.¹⁶⁰ Kleine gebreken konden al grote gevolgen hebben. Squadron 6 ARVA zette het vliegen met Auster-verkenningsvliegtuigen halverwege 1948 stop omdat er geen bougies meer op voorraad waren. De nieuwe arriveerden pas in december – net op tijd voor het begin van het tweede offensief.¹⁶¹ Eerder beperkte de chef Militaire Luchtvaart, kolonel P.J. de Broekert, het vliegen met de Mitchell-bommenwerpers al ‘tot het alleruiterste minimum’ wegens gebrek aan inzetbare kisten. Dat kwam volgens De Broekert doordat de Amerikanen de bomvliegtuigen maar voor de duur van één jaar oorlogvoering hadden ontworpen, en omdat de Nederlanders moesten ‘stumperen met materieel afkomstig van afbraak en sloop’.¹⁶² Dit ‘kannibaliseren’ van vliegtuigen en ander materieel kwam veelvuldig voor.¹⁶³

De problemen verergerden gestaag naarmate de oorlog vorderde. 3-6 RVA miste tijdens het tweede offensief in december 1948 een kwart van de organieke personeelssterkte. Omdat luchtwaarnemers geheel ontbraken schoot de afdeling bij zuiveringsacties rond Magelang alles met grondwaarneming, hoewel afdelingscommandant majoor Wim de Bruyne voor het met vuur volgen van vluchtende tegenstanders luchtwaarneming ‘noodzakelijk’ achtte.¹⁶⁴ Ook 3-2 RVA kwam in 1949 een kwart van het benodigde personeel

tekort, en had slechts vier radio's in plaats van dertien (bij een doorsnee eenheid was gemiddeld de helft van het aantal radio's in reparatie).¹⁶⁵ Tijdens de guerrilla na het tweede offensief verloren de gepantserde eenheden voorts veel voertuigen door mijnen en trekbommen. In januari 1949 kon het 7e Eskadron Vechtwagens 'ternauwernood 3 tanks op de weg' brengen (van de oorspronkelijke dertien) door slijtage en explosieschade.¹⁶⁶

De marine had vooral te kampen met bezuinigingen vanuit Den Haag en demobilisatie van zeevarend personeel. Als gevolg daarvan haalde Pinke eind 1947 een aantal landingsvaartuigen uit de vaart en beperkte hij het mijnenvegen drastisch. Minister van Marine Schagen van Leeuwen wilde in 1947 zelfs de hele Mariniersbrigade opheffen, een plan dat sneuvelde na hevig protest.¹⁶⁷ De marine liep verder tegen het probleem aan dat de Verenigde Staten de munitie voor de kanons, die de schepen tijdens de Tweede Wereldoorlog op 'requisition basis' hadden kunnen bestellen, niet meer wilden leveren.¹⁶⁸ Met uitzondering van het Artilleriebataljon van de Mariniersbrigade en 860 Squadron MLD, die voldoende voor een jaar 'volledige oorlogvoering' hadden meegekregen, deden dergelijke munitietekorten zich bij vrijwel alle vuursteuneenheden voor.¹⁶⁹ Op de gevolgen van beperkte voorraden en tekorten voor het totale munitieverbruik wordt in het volgende hoofdstuk ingegaan.

ACHTERGRONDEN NEDERLANDSE TROEPEN EEN GOLF VAN GEWELD

Het KNIL, dat in zaken als opleiding, training, bevelvoering en militaire cultuur een belangrijk stempel drukte op de Nederlandse troepenmacht en zijn strijdwijze tijdens de Indonesische onafhankelijkheidsstrijd, kende een lange traditie van oorlogvoering en conflict in de archipel.¹⁷⁰ Volgens de auteurs van het overzichtswerk *Krijgsgeweld en kolonie* had vuursteun daarbij steeds een zeer belangrijke rol gespeeld. Gedurende de lange negentiende eeuw vocht het KNIL een groot aantal conflicten uit met Indonesische tegenstanders, die soms het karakter kenden van een guerrilla, maar ook vaak van wat Groen c.s. aanduiden als een 'geregelde' oorlog. Vuurkracht was in veel van die conflicten een beslissende factor.¹⁷¹

De Indische doctrine die het KNIL hanteerde bij militaire expedities was in veel gevallen: eerst een bombardement van de scheepsartillerie, daarna een landing van grondtroepen. Begin twintigste eeuw paste het KNIL deze tactiek onder meer toe bij de expedities naar Sulawesi (1905-1906) en Bali (1906 en 1908). Laatstgenoemde campagnes zijn vooral berucht vanwege

hun dramatische ontknoping, waarbij de Balinese vorsten van respectievelijk Badung en Klungkung tezamen met een groot deel van hun entourage de hand aan zichzelf sloegen of zich lieten doodschietsen door in het vuur van de Nederlanders te lopen. Minder bekend is dat voorafgaand aan de landingen dagenlange ‘tuchtigingen’ met zwaar marinegeschut waren uitgevoerd, in 1906 ook nog eens vergezeld van een drie dagen durende beschieting met een batterij houwitser. Risicomijding was daarbij voor de Nederlandse troepen een belangrijke motivatie, evenals het veronderstelde morele effect van dergelijke tuchtigingen.¹⁷²

Volgens Groen en haar medeauteurs liep ‘extreem geweld’ als een rode lijn door de koloniale oorlogvoering, waarbij ook het bombarderen van dorpen en steden ‘gemeengoed’ was. De leer van het ‘chirurgisch geweld’, gepropageerd door generaal Jo van Heutsz en zijn politieke adviseur Christiaan Snouck Hurgronje, waarbij het KNIL kleinschalig en onderscheidend zou optreden, leefde men in de praktijk niet na en was in feite niet meer dan

Militairen van de 1e Afdeling Bergartillerie te Cimahi met een stuk 7,5 cm Bofors berggeschut, ca. 1935-1937. Dit geschut kon door bergpaardjes worden getrokken of gedragen (acht lasten) en werd ingevoerd bij het KNIL in 1924-1925. Bron: Fotograaf onbekend, NIMH / Fotoafdrukken Koninklijke Landmacht.



een mythe. In de woorden van Henk Schulte Nordholt spoelde tussen 1885 en 1910 een 'golf van geweld door de archipel', mogelijk gemaakt door het 'ongeevenaard arsenaal aan moderne gewelddsmiddelen' waarover de Nederlandse koloniale staat beschikte. Over de vaak verwoestende effecten van de manier van oorlogvoeren door het KNIL en de marine werden binnen de eigen gelederen, anders dan in het maatschappelijk debat, vrijwel geen vragen gesteld.¹⁷³

Opvallend daarbij was dat het Europese gedachtegoed over geregelde oorlogvoering – waarin zwaar geschut een belangrijke rol vervulde – tot ver in de negentiende eeuw in de Indonesische archipel dominant bleef. Zo was een van de kenmerken van het Nederlandse geweldgebruik tijdens de Aceh-oorlog (1873-ca. 1913) volgens Tom Menger 'the indiscriminate use of artillery', zowel op het land als vanaf zee. Hoewel de militaire effecten daarvan meer dan eens twijfelachtig waren, was voor het KNIL het veronderstelde morele effect van dergelijke beschietingen een belangrijke rechtvaardiging. Het geringe aanpassingsvermogen van het KNIL en de marine neigde volgens Groen c.s. naar 'parochialisme en orthodoxie'. Dit werkte in zekere zin zelfs door tot in de Indonesische onafhankelijkheidsoorlog. Het eerste offensief in 1947 deed de auteurs denken aan de wijze van optreden tijdens de Java-oorlog (1825-1830), toen het koloniale leger met grote 'mobiele colonnes' trachtte de troepen van prins Diponegoro te verslaan.¹⁷⁴ Ook direct betrokkenen als Spoor, Sukarno en Nasution maakten de vergelijking met de Java-oorlog, die ook is terug te vinden in tactische aanwijzingen voor de troepen.¹⁷⁵ Zo concludeerde kolonel V. van Arcken in een tactiek-stencil van de School voor Reserveofficieren Infanterie uit 1948: 'ondanks het tijdsverschil van meer dan een eeuw – weinig nieuws onder de zon.'¹⁷⁶

Naast de Java-oorlog was ook het conflict in Aceh een historisch ankerpunt. Kolonel Calmeyer van de Koninklijke Landmacht trok in zijn reisverslag van eind 1945 een waarschuwend parallel met deze slepende oorlog. Zonder adequate hulpwapens zou Nederland volgens hem gebonden blijven aan de door de Britten bezette *key areas*, wat hem deed denken aan de periode van de Geconcentreerde Linie in Aceh, toen Nederland zich had opgesloten achter een keten van posten rond de hoofdstad Kota Raja (nu Banda Aceh). Zijn hoop had hij gevestigd op Spoor, in wie hij na Jan Pieterszoon Coen en Van Heutsz de derde persoon zag die in Indië iets groots zou kunnen verrichten.¹⁷⁷

De koloniale oorlogstraditie, voor zover daarvan werkelijk gesproken kan worden, was sterk verankerd in het Europese gedachtegoed over geregelde

oorlogvoering. Volgens Dierk Walter zochten westerse legers bij conflicten in de koloniën steeds naar een ‘decisive coup de grâce in a set-piece battle’, daarbij leunend op een combinatie van ‘moral shock’ en ‘intensive firepower’. In latere koloniale oorlogen kwam het vermijden van verliezen volgens Walter steeds meer op de voorgrond te staan, en daarmee de wens om de uitkomst van een conflict met vuurkracht te beslissen.¹⁷⁸ Nieuw was vanaf het interbellum de introductie van het luchtwapen in de koloniën. De doctrine van *imperial policing* die de Britten ontwikkelden leunde voor een belangrijk deel op de offensieve inzet van vliegtuigen. Hoewel James Corum en Wray Johnson er in hun boek *Airpower in small wars* op wijzen dat bij die operaties in de praktijk ook de grondtroepen een belangrijke rol vervulden, wist de RAF het ‘aerial policing’ als een kostenefficiënte manier van optreden met weinig eigen risico te promoten.¹⁷⁹

Het waren deze achtergronden die voor direct betrokkenen een referentiekader vormden voor de strijd tegen de troepen van de Republiek Indonesië. Dit vond ook zijn weg in de opleiding van militairen voor uitzending naar de Oost. Het *Voorschrift voor de Politiek-Positionele Taak van het Leger* (VPTL), dat in 1924 was uitgegeven als handleiding voor kleinschalige contraguerrilla en vanaf 1947 in herdruk werd verspreid onder KL-soldaten, speelde daarbij een grote rol. Het VPTL was vooral gebaseerd op de laatste jaren van de Aceh-oorlog en kan worden gezien als een codificatie van de lessen die daar waren opgedaan. Tijdens de Indonesische onafhankelijkheidsoorlog was het een veelgebruikte leidraad voor het optreden.¹⁸⁰ Zo gold bij het Indisch Instructie Bataljon (IIB) te Kijkduin dat het VPTL ‘nog steeds als juist’ beschouwd moest worden, behalve ‘waar zij tegenover verzetsgroepen komen te staan, die voorzien zijn van moderne vuurwapens’.¹⁸¹ Die laatste toevoeging maakt duidelijk waar het VPTL inderdaad in hoge mate tekortschoot: het had voor operaties in relatief groot verband met zware wapens geringe waarde, want het was niet geconcipieerd voor het bestrijden van een nationale opstand.

De komst van tactische luchtsteun, tanks en radio’s had de wijze van optreden in de periode 1945-1949 immers wezenlijk anders gemaakt dan die in de vooroorlogse tijd. Vanaf de jaren dertig had het KNIL wel geëxperimenteerd met enkele typen tanks, maar die waren toch vooral aan de wegen gebonden. De komst van vliegtuigen maakte het nu mogelijk tot ver in vijandelijk gebied te kunnen opereren. Ook grootschalige zuiveringsacties met veelvuldige inzet van mitrailleurs waren een relatief nieuw fenomeen.¹⁸² Voor dit type operaties bood de Tweede Wereldoorlog een zeer recent referentiekader, temeer daar met name veel vliegers, maar ook artilleristen en

marinemensen, daarin ruime ervaring hadden opgedaan, zowel op het Europese als het Aziatische strijdtoneel.

THE AIR IS FREE

Na de zeer beweeglijke openingsfase van de Tweede Wereldoorlog keerde volgens Bidwell tactisch gebruik van ‘massed field artillery’ weer terug in een omvang die deed denken aan de Eerste Wereldoorlog. Vooral de Russen bedienden zich op grote schaal van veldgeschut. Bij het slotoffensief in Berlijn in 1945 zetten de Sovjets maar liefst 41.000 vuurmonden in. De Wehrmacht daarentegen gaf de voorkeur aan tactische luchtsteun, mede omdat de Duitse artillerie te log was en vaak nog door paarden moest worden getrokken.¹⁸³ Dat nam niet weg dat het oorspronkelijk voor luchtdoelen ontworpen 88 mm-geschut gevreesd was in geallieerde gelederen wegens zijn grote effectiviteit tegen gepantserde doelen.

In zijn geruchtmakende boek *Brute force* toonde John Ellis aan hoezeer ook de Amerikanen op vuursteun leunden. Een uitspraak van generaal William Simpson van het 9th US Army – ‘never send an infantryman in to do a job that an artillery shell can do for him’ – is wat dat betreft veelzeggend. De tactiek van de Britse generaal Bernard Montgomery, een van de bevelhebbers van de operaties in Noordwest-Europa, berustte voor een groot deel op het vermijden van risico voor de eigen troepen. De Australische oorlogsverslaggever en historicus Chester Wilmot merkte op dat de Amerikanen het aloude principe van vuur en beweging hadden omgedraaid naar beweging en vuur: de vijand werd opgezocht en vervolgens platgebombardeerd.¹⁸⁴

De kritiek van Ellis op het operationele handelen van generaal Montgomery wordt door militair-historicus Stephen Hart wel enigszins genuanceerd. Hij benadrukt dat diens risicomijdende en vuurkrachtintensieve strategie voortkwam uit een nijpend troepentekort, waardoor de generaal zich weinig verliezen kon permitteren. Ook trachtte hij het breekbare moreel hoog te houden van het dienstplichtige leger, dat het in dat opzicht aflegde tegen de verbeterde vechtende Duitse tegenstander. Vuurkracht en het beperken van verliezen zag hij als de belangrijkste middelen om dat doel te bereiken, wat volgens Hart niet meer dan ‘military common sense’ was. Volgens een van Montgomery’s ondergeschikte generaals was hij ‘always very aware of the doctrine, let metal do it rather than flesh. The morale of our troops depended upon this. We always said: Waste all the ammunition you like, but not lives.’¹⁸⁵ Het grote nadeel van de doctrine van Montgomery en andere geallieerde generaals was de enorme vernietiging die daar het gevolg van

was. Maar in de ogen van Montgomery wogen de voordelen ruimschoots op tegen de nadelen. Hij benadrukte dat de fysieke schade die werd toegebracht aan de vijand verhoudingsgewijs niet erg groot was. Het kwam regelmatig voor dat goed ingegraven vijandelijke troepen vrijwel ongeschonden uit een hevige vuurwals tevoorschijn kwamen.

Veel belangrijker was volgens Montgomery het 'morele effect' van artillerie en het vermogen de tegenstander daarmee tijdelijk te 'neutraliseren'. Vanwege het kortstondige effect hiervan was een daaropvolgende uitbuiting door infanterie echter van het grootste belang.¹⁸⁶ Ook luchtmaarschalk Arthur 'bomber' Harris en generaal Curtis LeMay zagen het breken van het vijandelijke moreel als het belangrijkste doel van de strategische bombardementen op respectievelijk Duitse en Japanse steden. Tegelijkertijd was het voor hen ook de meest efficiënte manier om de verliezen aan eigen zijde te beperken.¹⁸⁷

De Tweede Wereldoorlog was bij uitstek een *combined arms*-oorlog. Tijdens de campagne in Noordwest-Europa na de landing op de Franse stranden in juni 1944 intensiveerden grond- en luchtsrijdkrachten hun onderlinge samenwerking. Geallieerde bommenwerpers bestookten daarbij als een soort 'vliegende artillerie' het achterland. Christ Klep en Ben Schoenmaker schrijven in hun studie naar de bevrijding van Nederland dat de Duitse troepen in de laatste fase van de oorlog niet krachtig genoeg meer waren om massaal geweld noodzakelijk te maken. Toch zetten de geallieerden op Nederlands grondgebied alsnog een overwicht aan vuurkracht in, ook wanneer vriendschappelijke bevolking daarbij het gevaar liep getroffen te worden. Klep en Schoenmaker stellen dat het maar de vraag is of met 'meer risico en agressie' de strijd sneller beslecht had kunnen worden: 'het Duitse optreden, dat deze felheid nu en dan wel vertoonde, suggereert van niet'.¹⁸⁸

Bij de Nederlandse Prinses Irene Brigade, die deelnam aan de opmars vanuit Normandië, was ook een artillerie-batterij ingedeeld. In augustus en september 1944 kwam deze als Engelse *troop* georganiseerde batterij vrijwel dagelijks in actie ter ondersteuning van de infanterie. Hoewel de meesten na het staken van de vijandelikheden demobiliseerden, bleven een aantal officieren en onderofficieren in dienst om mee te werken aan de wederopbouw van de artillerie. Hun ervaringen met het functioneren binnen de enorme geallieerde oorlogsmachine en hun kennis van de Britse organisatie en opleiding vormden de basis voor de naoorlogse Nederlandse veldartillerie en daarmee ook voor de afdelingen die naar Indonesië werden uitgezonden.¹⁸⁹

Ook het personeel dat diende op grote marineschepen die later in Indonesische wateren zouden patrouilleren had voor een deel actief bijgedragen aan de geallieerde oorlogsinspanning. Het artillerie-instructieschip Hr.Ms. *Van Kinsbergen*, dat later in actie kwam bij Semarang (zie hoofdstuk vijf), patrouilleerde gedurende de Tweede Wereldoorlog in het Caribisch gebied en begeleidde daar tevens konvooien. Ook andere grote schepen die later in Indonesië opereerden hadden tijdens de Tweede Wereldoorlog *sea escorts* van konvoischeepen uitgevoerd. Hr.Ms. *Tromp*, een lichte kruiser van de Koninklijke Marine, had een nog langere staat van dienst: deze had meegestreden tegen de Japanse invasie in Nederlands-Indië in 1942, was daarna geplaatst bij de Amerikaanse 7th Fleet en vervolgens bij de Britse Eastern Fleet, waardoor het een van de eerste Nederlandse schepen was die in september 1945 in de archipel arriveerden.¹⁹⁰ Verschillende Nederlandse schepen namen daarnaast deel aan aanvallen op onder meer Surabaya en het Noord-Sumatraanse eiland Pulau Weh (Sabang) in 1944, en aan de beschieting van Balikpapan in 1945.¹⁹¹

Veel Nederlandse vliegers deden mee aan de geallieerde operaties in Noordwest-Europa, ook waar het bombardementen boven Nederlands grondgebied betrof. 21% van alle vliegers die voor de Britse luchtmacht vlogen was daarbij afkomstig uit Nederlands-Indië. Veel van hen verlieten echter na de capitulatie van Duitsland de dienst. Het waren volgens Van Loo met name de MLD'ers die naar Indonesië vertrokken, omdat zij voor een langere periode onder contract stonden bij de marine. In 1947 bestond nog de helft van het 860 Squadron MLD uit oorlogsveteranen.¹⁹²

Net als op het Europese toneel zetten de Amerikanen in het Pacifische gebied op grote schaal artillerie, vliegtuigen en scheepsgeschut in tegen hun Japanse tegenstanders. De geallieerden voerden een oorlog die door historicus John Dower wel is gekwalificeerd als een 'war without mercy', waarbij zij weinig onderscheid maakten tussen burgers en strijders en vuurden op alles wat bewoog.¹⁹³ Een groot aantal Nederlandse vliegers nam deel aan de operaties, ook bij de bevrijding van de Indonesische archipel.¹⁹⁴ De legerleiding was niet blind voor de invloed die de achtergrond van de vliegers mogelijk had op het optreden tijdens de daaropvolgende Indonesische onafhankelijkheidsoorlog, zo bleek tijdens het eerste Nederlandse offensief in juli 1947. Mitchell-bommenwerpers van het 18e Squadron hadden daarbij enkele treinen en auto's gemitraillerd, waarbij ook burgers waren getroffen. In een interview met buitenlandse journalisten verklaarde generaal Spoor daarover: 'they still think they are in a war, and that the air is free. This is more a matter of mentality.'¹⁹⁵



Mitchells van 320 (Dutch) squadron RAF bombarderen de bruggen bij Deventer over de IJssel op 29 november 1944. De toegebrachte schade was minimaal; de Duitsers konden de brug na een snelle reparatie weer volledig in gebruik nemen. Bron: Fotograaf onbekend, NIMH / Nederlanders bij de RAF.

Bovenstaande sluit aan bij de karakterisering van Peter Romijn van de gehele periode tussen 1940 en 1949 als ‘de lange Tweede Wereldoorlog’, waarmee hij de continuïteit in mentaliteiten en de invloed van de geweldadige oorlogsjaren op de daaropvolgende gebeurtenissen in Indonesië onderstreept.¹⁹⁶ Ook breder is de periode van gewelddadige dekolonisatie volgend op de oorlog van 1939-1945 wel omschreven als de “greater” Second World War: een lokale voortzetting van het conflict, grotendeels met dezelfde middelen, maar met andere tegenstanders en in andere omstandigheden.¹⁹⁷

OPLEIDING AAN NEDERLANDSE ZIJDE

De koloniale geweldstraditie en de ervaringen binnen de geallieerde oorlogvoering werkten eveneens door in de opleiding van artilleristen, vliegers en ander personeel dat zware wapens bediende. Volgens Budding kregen de troepen (vooral het kader) in het algemeen ‘een harde, op de oorlog tegen Duitse of Japanse tegenstanders afgestemde, opleiding in Engeland of de Verenigde Staten van Amerika.’¹⁹⁸ Daarnaast spijkerden KNIL-instructeurs en -kader de militairen ter plaatse bij in wat zij aanduidden als de ‘Indische tactiek’. Onder meer Limpach wijst in *De brandende kampongs* veelvuldig op de gebrekkige en slechte opleiding van de troepen die in Indonesië zijn ingezet.¹⁹⁹ Dit moge in algemene zin gelden voor de ingezette troepen en in het bijzonder voor bepaalde ovw- en KNIL-eenheden, wat zware wapens betreft is het beeld diverser en genuanceerder.

ALLES ENGELS WAT DE KLOK SLOEG

Voor de uit Nederland uitgezonden artilleristen was het volgens een historisch overzicht over de geschiedenis van de Nederlandse artillerie ‘alles Engels wat de klok sloeg’.²⁰⁰ De Britse instructeurs waren veelal veteranen die in Burma tegen de Japanners hadden gevochten of in Noord-Afrika tegen de Duitsers. Vanaf 1944 waren honderden ovw-ers al naar Engeland gegaan om daar opgeleid te worden. Samen met officieren en onderofficieren afkomstig uit de Prinses Irene Brigade vormden zij onder meer het kader van de Calmeyer-eenheden. De opleiding vond voornamelijk plaats in Aldershot en Wolverhampton, waar sommigen drie, anderen zes weken training kregen. Ook een aantal officieren uit Duitse krijgsgevangenschap reisde in september 1945 naar het Verenigd Koninkrijk en werd opgeleid in Glasgow en Tilshead, om vervolgens in het Veluwe Wezep rekruten voor de dienstplichtige eenheden van de 7 December-divisie op te leiden.²⁰¹ Instructeurs van de 9th Australian Division te Balikpapan op Kalimantan gaven het uit Japanse krijgsgevangenschap teruggekeerde kader van de KNIL-artillerie een opfriscursus. Later richtte het leger daar een artillerieschool op om uit Nederland aangekomen artilleristen bij te spijkeren.²⁰²

Hoe artilleristen over hun opleiding oordeelden verschilde per persoon en was deels afhankelijk van waar en wanneer men die genoten had. In 1982 legde de zoon van een artillerist van de Calmeyer-eenheid 4 VA voor zijn afstudeerscriptie aan de Koninklijke Militaire Academie een vragenlijst voor aan de voormalige afdelingsgenoten van zijn vader. Eén kanonnier (de veteranen zijn in het verslag geanonimiseerd) schreef terug: ‘[d]e opleiding in

Nederland was erg gebrekkig'. Een ander constateerde daarentegen: 'de artillerie-opleiding was voldoende'. Maar, zo voegde hij eraan toe, 'onvoldoende voor infanterie-opleiding, temeer het hier ging om een toen nieuw type strijd, "de guerrilla-oorlog"'. De auteur van de scriptie concludeerde dat de opleiding te eenzijdig en specialistisch was en daarmee 'remmend gewerkt [heeft] op de veelzijdige taak die men toebedeeld kreeg'.²⁰³

Veel dienstplichtige artilleristen van de 7 December-divisie achtten de opleiding eveneens ontoereikend. Volgens veteraan Theo van der Linde van 3-6 RVA ging de opleiding in Wezep en het schietterrein in Oldebroek 'als een schimmig verhaal aan je voorbij. Je kreeg niet de tijd ergens bij stil te staan'.²⁰⁴ Volgens S. Beekma van 2-6 RVA was de opleiding 'niet alleen gebrekkig, maar ook kort'. De regering vond dat volgens hem geen bezwaar omdat in Indonesië sprake was van 'een onvolwaardige tegenstander'.²⁰⁵

Bij de Palmboom-divisie was het beeld anders. In november 1946 kwamen er bij de commandanten van de vredesregimenten artillerie in Nederland berichten binnen dat de training voor de dienstplichtigen van die divisie juist te zwaar was en daardoor te veel afkeuringen veroorzaakte.²⁰⁶ Frans Hazekamp van 1-12 RVA beschrijft in zijn memoires hoe gedegen hij en zijn latere medeofficieren opgeleid werden in het Verenigd Koninkrijk. Na de *primary training* in Brentwood volgde een artillerietraining in Watchet en de basis-officierstraining in Aldershot. In totaal duurde zijn opleiding een jaar en vijf maanden, waarbij ook infanterietraining niet veronachtzaamd werd. Bij aankomst in Indonesië werd Hazekamp naar eigen zeggen ook nog eens 'voortreffelijk opgevangen en artilleristisch bijgeschoold volgens hoge KNIL-normen'. Het kader van 2 VA KNIL bracht hem 'artilleristische foefjes' en 'wijze lessen' uit de praktijk bij.²⁰⁷

Een andere artillerist van de Palmboom-divisie, Rieks Venema van 2-12 RVA, schrijft eveneens in positieve termen over zijn opleidingstijd tijdens 'drie mooie zomermaanden' in Engeland en het gemoedelijke 'artillery-sfeertje (relax, you're not in the bloody infantry!)'. Terug in Nederland was de sfeer minder ontspannen: zijn tropentraining ontving hij in 'sneeuw en barre kou' op de Edese heide, en het kader stampte de *gun drill* erin tot hij 'blindelings' wist wat hij moest doen: 'Later zou ons dit goed van pas komen want ook in een stikdonkere tropennacht moet een gericht vuur afgegeven kunnen worden,' aldus Venema.²⁰⁸

Het positieve beeld dat Hazekamp en Venema schetsen van de opleiding is voor een groot deel verklaarbaar uit de langere voorbereidingstijd die de Palmboom-divisieartillerie had in vergelijking met de 7 December-divisie,

en het feit dat opleidingen en organisatie na een chaotische start enigszins op stoom begonnen te komen. Op 15 maart 1946 werd in Bandung bijvoorbeeld het Directoraat Centrale Opleidingen opgericht, waardoor ook in Indonesië (voortgezette) opleiding en training konden worden verzorgd. Toch deden ook later uitgezonden artilleristen nog wel hun beklag over de opleiding. Majoor mr. J. van Binsbergen, commandant van 3-41 RVA, onderdeel van een van de laatste drie naar Indonesië uitgezonden regimenten, achtte de opleiding 'veel te kort' en de praktische kennis van vuurwapens van zijn manschappen 'nagenoeg nihil'. Volgens hem waren er kaderleden die na een diensttijd van negen maanden in Nederland 'slechts vijf geweerpatronen en één magazijn met de sten hadden verschoten'. Dit moest naar het oordeel van Van Binsbergen 'werkelijk uit den boze worden geacht'.²⁰⁹

De toon sloeg om bij aankomst in Indonesië. Aangezien 3-41 RVA vrijwel uitsluitend infanterietaken toebedeeld kreeg, ving ter plaatse vrijwel direct een infanteristische training aan, terwijl de eenheid op artilleristisch vlak werd bijgeschoold door de 'roemruchte' afdeling 1-8 RVA, die 'door de harde praktijk tot in de hoogste perfectie was geschoold'. De kanonniers waren dankbaar voor 'deze unieke trainingsmogelijkheid'.²¹⁰ Ook andere artillerie-eenheden waarvan de initiële opleiding in Nederland of Engeland tekortgeschoten was, kregen aanvullende training in Indonesië. De Calmeyer-afdeling 8 VA, die in Aldershot de nodige moeite had ondervonden wegens het nagenoeg volledig ontbreken van instructiemateriaal, kreeg vlak na aankomst in Indonesië reeds een korte infanteristische tropenopleiding. Daarop volgde een 'zeer intensieve artillerie hertraining' ter plaatse in het kamp Boom Baru in Palembang (Zuid-Sumatra), waar de eenheid gestationeerd werd.²¹¹

Ook het kader van Calmeyer-eenheid 4 VA, dat in Aldershot zonder één enkel aanwezig kanon of artillerie-instrument was opgeleid en daarom alleen *foot drill* had gekregen, ontving na aankomst in Indonesië alsnog een *gun drill*, en wel van de aldaar gestationeerde Brits-Indische artillerie. Een rustige periode in de eerste helft van 1947 werd gebruikt om de geoefendheid van de troep verder op te voeren en onder meer specialistische cursussen te organiseren.²¹² Dit gold eveneens voor de manschappen van 8 VA, van wie er nog in 1949 meer dan honderd schriftelijke of mondelinge cursussen volgden.²¹³

Het stereotiepe beeld van de korte en gebrekkige opleiding klopt dus slechts voor een deel, in elk geval wat artilleristen betreft. Hoewel een aantal van hen inderdaad in Indonesië aankwam met een onvoldragen voorbereiding, werd ter plaatse veel goedge maakt door aanvullende opleiding en oefening. Sommigen, zoals Venema en Hazekamp, hadden bij aankomst al een

volwaardige opleiding genoten. KNIL-instructeurs brachten hun vervolgens de fijne kneepjes van het vak bij.

EEN ZEER INTENSIEF WAPENPROGRAMMA

In de literatuur en archieven over de luchtmacht is de kwaliteit van de opleiding en training veel minder een thema dan bij de grondtroepen, omdat veel vliegtuigbemanningen en technici al tijdens of voor de Tweede Wereldoorlog waren opgeleid in de bestaande geallieerde of Nederlandse opleidingsinfrastructuur (al ging daar ook zeker niet altijd alles van een leen dakje). Al in mei 1942 was in Jackson, Mississippi de Royal Netherlands Military Flying School (RNMFS) opgericht voor voortgezette opleiding van ML-KNIL- en MLD-personeel dat uit Indonesië was overgekomen na de Japanse invasie. Bij de Nederlandse regering speelde daarin mee dat in het zuiden van de VS het klimaat beter was 'voor de Indische leerlingen'. Tot de opheffing in februari 1944 ontvingen 250 leerlingen hier hun brevet als waarnemer, vlieger, telegrafist of boordschutter.²¹⁴

De RNMFS maakte het mogelijk om tijdens de oorlog in Australië een drietal met Amerikaans materieel uitgeruste ML-KNIL-eenheden op te richten. Vliegers die waren ontkomen en vóór de oorlog al gebrevetteerd, vonden emplooi bij de Britse luchtmacht. Daar vond verdere opleiding plaats, ook van uit Nederland afkomstige Engelandvaarders. Naast vliegeropleidingen had de RAF ook een *signals school* en een *air gunnery school* voor de scholing van vliegtuigtelegrafisten en boordschutters. Vliegend personeel dat bij het einde van de Tweede Wereldoorlog nog in opleiding was, werd naar Indonesië overgebracht voor verdere instructie op de vliegschool te Morokrebang in Surabaya.²¹⁵

Het personeel van de MLD dat tijdens de Tweede Wereldoorlog bij de Fleet Air Arm werd opgeleid, bestond eveneens uit een mengelmoe van uit Indonesië ontkomen militairen en Engelandvaarders. De eerste groep vliegtuigtelegrafisten en mitrailleursschutters was volgens een kroniek van 860 Squadron een 'allegaatje en bestond o.a. uit een bootsman, een stoker, een marinier, een dienstplichtig matroos, Scheveningse vissers e.a.'. Op een basis in het Schotse Macrihanish kregen de mannen 'een zeer intensief wapenprogramma' voorgeschoteld om te leren vliegen op torpedovliegtuigen. Oefenen gebeurde zowel overdag als 's nachts. Al snel werd het squadron ingezet bij de gevechtshandelingen. Verschillende vliegers die gedurende de oorlog volgens een chroniqueur op deze wijze bij de Engelse squadrons 'hun sporen hadden verdiend' waren later ook actief in Indonesië.²¹⁶

Bij 'oorlogssquadrons' zoals het 18e squadron dienden over het algemeen zeer ervaren vliegers met een ruime staat van dienst. Zo had vlieger-waarnemer Frederik 'Pulk' Pelder, die in 1942 op de dag na de capitulatie een gewaagde ontsnapping uit Nederlands-Indië zou ondernemen, al in oktober 1938 in Ypenburg zijn eerste brevetten gehaald. In maart 1941 verkreeg hij zijn groot brevet en zijn waarnemersbrevet op vliegveld Kalijati op Java. Na zijn vlucht uit Nederlands-Indië vloog hij vanuit Australië ruim drie jaar op de B-25, alvorens hij met het 18e Squadron na de Japanse capitulatie in Indonesië in verschillende rollen werd ingezet.²¹⁷

Hoewel ook de geallieerde opleidingen wegens de oorlogsomstandigheden niet altijd volledig adequaat waren, had veel van het later in Indonesië ingezette personeel daarnaast een uitgebreide praktijkscholing ondergaan door inzet bij operationele eenheden. Door veelvuldige inzet in het Pacific gebied en de opleiding van een groot deel van het personeel in de Verenigde Staten vertoonde de ML volgens Gerard Burgers 'Amerikaanse kenmerken'.²¹⁸ Bij de speciaal voor de strijd tegen de Indonesische Republiek opgerichte squadrons was de voorbereidingstijd logischerwijs korter. Zo hadden nieuwe vliegers bij het 17 VARWA-squadron volgens een verslag van het algemeen hoofdkwartier ondanks de 'korte opleidingstijd' toch hun bruikbaarheid bewezen in de moeilijke omstandigheden van het hoge bergland van Sumatra.²¹⁹ Net als de grondtroepen organiseerde de ML ter plaatse veelvuldig oefeningen, trainingen en cursussen om de vliegvaardigheid in de specifieke lokale omstandigheden te verbeteren.

Maar ook hier is het beeld niet eenduidig. Luitenant Leo Hendrixx, die tijdens de Tweede Wereldoorlog al op de Spitfire had gevlogen bij de RAF, nam in 1946 dienst bij het heropgerichte 322 Squadron. Van oktober 1946 tot augustus 1947 volgde hij een cursus jachtvliegen bij de Spitfire Oefenafdeling op vliegbasis Twente. Hendrixx: 'dat was een hele goede cursus moet ik zeggen, met allemaal jonge vliegers die net hun opleiding in Engeland hadden gehad'.²²⁰ Oorlogsvrijwilliger D. Veldhorst van 6 ARVA, dat eveneens na de oorlog werd opgericht, beschrijft in zijn memoires de gedegen opleiding die de squadronleden achter de rug hadden alvorens bij het squadron geplaatst te worden. In Engeland volgden zij eerst de *initial training wing*, vervolgens de *grading school* en de *elementary flying training school* en reisden dan door naar Woensdrecht voor een opleiding als artillerieswaarnemer in verkenningsvliegtuigen – wat voor de vliegers overigens nogal een domper was na in Engeland op *bombers* en *fighters* geoefend te hebben.²²¹

Ook dit squadron zette de training voort in Indonesië: nog in augustus 1949, rond de tijd dat de wapenstilstand werd gesloten met de Republiek, organiseerde het squadron een veertiendaagse cursus Visuele Controle Post (VCP, een verbindingsofficier tussen grondtroepen en vliegtuigen).²²² Tot slot trinden vliegtuigbemanningen in rustige perioden veelvuldig om verving tegen te gaan en het personeel gemotiveerd te houden. Zo oefenden in de tweede helft van 1948 diverse squadrons met nachtvliegen, luchtgevechten en vijandelijke luchtaanvallen op vliegvelden, situaties die zich in de praktijk niet snel zouden voordoen, aangezien de ML de vijandelijke luchtvloot al tijdens het eerste offensief vrijwel volledig had uitgeschakeld.²²³

DROOGOEFFENEN

Vooraf op de marineschepen was het tegengaan van verving door oefening en training een groot en terugkerend thema. Zo resumeerde de commandant van de torpedobootjager Hr.Ms. *Piet Hein*, kapitein-luitenant-ter-zee A. Molenaar, in april 1947: 'de oefeningen vormen voor officieren en manschappen een welkome afleiding op de dagelijksche sleur der patrouilledienst, die tot de manschappen zoo weinig spreekt en hebben een gunstige invloed op de stemming van het personeel'.²²⁴ In sommige gevallen moesten deze oefeningen ook een tekort aan opleiding van de bemanning compenseren. De *Piet Hein* was in oktober 1945 namelijk met 'practisch volkomen ongeschoolde oorlogsvrijwilligers' vertrokken naar de archipel, een risico dat door de commandant gezien de 'spoedreis' was aanvaard.²²⁵

Het voordeel voor de marine was dat zich aan boord nog de nodige trainingsmogelijkheden voordeden. Inderdaad bevatten de scheepsjournalen en verslagen van de *Piet Hein* regelmatig vermeldingen van oefeningen.²²⁶ De individuele geoefendheid was volgens Molenaar in april 1947 dan ook 'vrij goed', maar de onderlinge samenwerking liet 'nog veel te wensen over en zou voor oorlogstijd beslist onvoldoende zijn' (met 'oorlogstijd' duidde de commandant op een grootschalig regulier conflict). Toen het schip twee maanden later daadwerkelijk in actie kwam, bleek dat het 'droogoeffenen' aan boord niet voldoende de realiteit weerspiegeld had.²²⁷

Bij artillerieschepen die actief hadden bijgedragen aan de geallieerde oorlogsinspanning was de geoefendheid doorgaans een stuk beter. Een deel van het personeel op die schepen was in Engeland opgeleid na uit Nederland te zijn ontkomen of uit Nederlands-Indië te zijn geëvacueerd. Ook volgden officieren en ander personeel incidenteel cursussen bij de Amerikaanse marine om vertrouwd te raken met nieuwe wapensystemen. De duizenden oorlogs-

vrijwilligers die na het einde van de Tweede Wereldoorlog moesten worden opgeleid konden eveneens terecht bij de Royal Navy, die volgens Van Holst Pellekaan daartoe alle medewerking verleende.²²⁸

Een probleem dat de geoefendheid bij de marine negatief beïnvloedde was het tekort aan personeel. Een voorbeeld daarvan vormt een verslag van een beschieting van een Indonesische kustbatterij te Mengare (Oost-Java) op 1 juli 1946 door de torpedobootjager Hr.Ms. *Kortenaer*. Een bakser (iemand die de schootsafstand instelt) was volgens de officier van artillerie luitenant-ter-zee 2e klasse R. Hartog tijdens de beschieting ‘absoluut onbruikbaar door zenuwen en angst’. Dit kwam volgens Hartog doordat bij vertrek van het schip uit Engeland niet voldoende kanonnières 1e klasse aan boord waren en daarom kanonnières 2e klasse als bakser moesten worden ingezet, een functie boven hun rang. Door de nervositeit van de bakser, die correcties van wel 500 yards doorgaf, was er een grote lengtespreiding van de granaatinslagen ontstaan. Hartog beloofde door verdere oefening ‘hierin nog verbetering te brengen’. Ook de bemanningen van de aanwezige Kittyhawks, die de aanslagwaarneming verzorgden, hadden volgens hem vaker oefening nodig, ‘zoals ook tijdens den oorlog steeds gebeurde’.²²⁹

GECOMBINEERDE OPERATIËN

In voornoemde samenwerking tussen verschillende wapens en krijgsmachtdelen, de *combined arms* oftewel ‘verbonden wapens’, werd veel tijd gestoken. De infanterie moest daarbij volgens een tactische aanwijzing voor de troepen steeds het tactische middelpunt zijn, wegens het ‘elastisch en zeer beweeglijk’ optreden van de tegenpartij.²³⁰ Zo oefenden de Kittyhawks van het 121 squadron en de Mustangs van het 122 squadron in de aanloop tot het eerste offensief verscheidene malen in de coördinatie met infanterie en artillerie. Ook het 860 squadron oefende veelvuldig in schiet-, raket- en bomoefeningen, als marine-eenheid niet met de infanterie maar met torpedobootjagers. Het volgens de Nederlandse legerleiding succesvolle lucht optreden tijdens het offensief was dan ook te danken aan ‘langdurige voorafgaande training’.²³¹

In de aanloop naar het tweede offensief draaide de ML uitgebreid proef met droppings van parachutisten, aan wie tijdens operatie ‘Kraai’ een belangrijke taak was toebedeeld, onder meer bij de verovering van Yogyakarta. Ook de B-25’s oefenden in gecombineerd optreden, en de grondstrijdkrachten experimenteerden met een detachement ‘vewart’ (vechtwagens en artillerie), dat gezamenlijk enkele operaties uitvoerde in Midden-Java.

Het hoofdkwartier militaire luchtvaart op Sumatra constateerde dat, hoewel de samenwerking tussen infanterie en marine 'uitstekend' was, de 'gecombineerde operatiën van leger en luchtmacht efficiënter konden worden gemaakt'. De ML-KNIL zette vervolgens allerlei oefeningen, demonstraties en opleidingen op touw, waaronder een VCP-cursus van drie weken en een opleiding voor verbindingsofficieren van de grondstrijdkrachten. Na de eerste week van operatie 'Kraai' maakte het hoofdkwartier de balans op: 'thans is wat de uitvoering van luchtsteun betreft een zodanige standaard bereikt dat iedere vergelijking met andere M.L.-onderdelen met glans kan worden doorstaan.'²³²

OORLOGSRECHT EN ETHIEK

Wat de juridische en ethische mentaliteiten betreft waarmee de militairen het strijdtoneel betraden, bestonden er op het gebied van jurisprudentie en verdragsbepalingen in relatie tot zware wapens weinig kaders. Discussie over burgerslachtoffers als gevolg van de sterk toegenomen destructieve kracht van moderne wapens werd wel gevoerd, onder meer naar aanleiding van de artilleriebeschietingen op Straatsburg en Parijs tijdens de Frans-Duitse oorlog (1870-1871), maar dat vond niet zijn weg in een codificering van de bescherming van burgers tijdens aanvallen op steden.²³³ Ook bombardementen tijdens de Eerste Wereldoorlog leidden niet tot een nadere codificatie van kaders voor het voeren van oorlog in de lucht. Het Landoorlogreglement uit 1907, een aanvulling op dat uit 1899, bevatte al wel een artikel dat verbodde onverdedigde steden, dorpen of gebouwen aan te vallen of te bombarderen. Naast enkele andere voorwaarden voor bombardementen werd strijdende partijen tevens ontzegd 'wapenen, projectielen of stoffen te bezigen, die noodelooze smarten kunnen veroorzaken'. Naar hedendaagse maatstaven bood dat echter nog erg veel ruimte voor artilleriebeschietingen en later luchtaanvallen die een gevaar vormden voor burgers.²³⁴

Een voorbeeld daarvan is het Duitse bombardement op Rotterdam op 14 mei 1940, waarbij honderden burgers omkwamen. Volgens Wim van den Doel was die aanval, uitgevoerd door minstens 54 Heinkel He-III-bommenwerpers, naar de toen geldende normen geen schending van het oorlogsrecht. Niet alleen omdat Rotterdam een verdedigde stad was, maar ook omdat de Duitsers de autoriteiten hadden verwittigd van de ophanden zijnde aanval. Wel werd naar het oordeel van Van den Doel de preambule van het Landoorlogverdrag geweld aangedaan, waarin stond dat de 'wetten der menselijkheid' gerespecteerd dienden te worden in gevallen waar het verdrag niet in

voorzag. Die onscherp geformuleerde preambule, vaak de Martens-clausule genoemd, had tot meer terughoudendheid moeten leiden aan Duitse kant, ook al hield geen enkele oorlogvoerende natie in 1940 zich eraan (het was ook geen officieel onderdeel van het verdrag en daarmee niet bindend).²³⁵

Dat dergelijke bombardementen na de Tweede Wereldoorlog niet rechtelijk zijn getoetst had deels te maken met het feit dat de geallieerden, die als overwinnaars plaatsnamen op de stoel van de rechter, zich eveneens schuldig hadden gemaakt aan grootschalige luchtaanvallen op niet-militaire doelen, zoals het beruchte tapijtbombardement op Dresden. Maar ook los daarvan bood het oorlogsrecht weinig ruimte voor bestraffing van dergelijk geweld tegen burgers. Toen de Duitse veldmaarschalk Wilhelm Ritter von Leeb zich voor het Neurenbergtribunaal moest verantwoorden voor de inzet van artillerie om burgers te beletten het belegerde Stalingrad te ontvluchten in 1942, verdedigde hij zich met het argument dat hij slechts de gebruikelijke behandeling van burgers tijdens een belegering had toegepast. De rechters moesten schoorvoetend toegeven: “we might wish the law were otherwise, but we must administer it as we find it.”²³⁶

Pas na het einde van de Indonesische onafhankelijkheidsoorlog vonden de lessen van de verwoestende bombardementen van de laatste wereldoorlog hun weg in internationale verdragen, terwijl koloniale mogendheden ervoor zorgden dat die niet of nauwelijks van toepassing waren op irreguliere en ‘interne’ conflicten.²³⁷ Jurisprudentie over de inzet van het luchtwapen of artillerie was er in de jaren 1945-1949 dus vrijwel niet. Volwaardige *rules of engagement* zoals die tegenwoordig het gewapend optreden van krijgsmachten reguleren conform het humanitair oorlogsrecht bestonden evenmin.²³⁸ Tijdens de Indonesische onafhankelijkheidsoorlog achtten Nederlandse betrokkenen het oorlogsrecht formeel niet van toepassing, maar zij hanteerden het in bepaalde opzichten wel als een leidraad.²³⁹

Limpach wijst erop dat ‘de gemiddelde soldaat, maar ook de onderofficier en officier die tussen 1945 en 1949 in Indonesië aankwam weinig of niets wist van de oorlogsrechtelijke aspecten’ van het optreden.²⁴⁰ Esther Zwinkels, die de militaire rechtspleging onderzocht, stelt eveneens dat ‘het onderricht over geweldstoepassing en het (oorlogs)recht aan militairen tekortschoot’.²⁴¹ Wat daarbij ook niet hielp is dat veel Nederlanders de guerrilla in de woorden van Christiaan Harinck als een ‘niet-legitieme vorm van oorlog’ beschouwden, ‘waarmee guerrillastrijders ook hun legitimiteit verloren (voor zover ze die al hadden)’. Harinck noemt deze overtuiging ‘zo sterk dat het een paradigma genoemd kan worden’.²⁴² Bij de inzet van artillerie en luchtmacht krachten tij-

dens de Indonesische onafhankelijkheidsoorlog speelde het oorlogsrecht dan ook geen betekenisvolle rol.

Los van de officiële juridische kaders hadden militairen natuurlijk wel hun eigen morele kompas waarmee zij gebeurtenissen en eigen handelingen beoordeelden. De Tweede Wereldoorlog en de koloniale militaire ethiek waren de belangrijkste historische bronnen die het rechtvaardigheidsgevoel van de individuele militair kleurden, vaak vermengd met een protestants-christelijke of katholieke moraal. Koloniale mentaliteiten zijn onder meer terug te vinden in geringschattende, oriëntalistische of soms ronduit racistische uitingen in relatie tot de tegenstander of de Indonesische bevolking, die een weerspiegeling vormen van de op ongelijkheid gestoelde vooroorlogse koloniale samenleving. Maar ook hier geldt: geringschatting en vaak zelfs ontmenselijking van de tegenstander is een alomtegenwoordig fenomeen in oorlogvoering, dat vaak instrumenteel werkt in het sussen van het eigen geweten, en het doden van andere mensen vergemakkelijkt. Het niet van toepassing achten van het oorlogsrecht op het conflict met de ‘onvolwaardige’ Indonesische tegenstander had wortels in het negentiende-eeuwse KNIL-gedachtegoed, maar vond ook steun in de Haagse Conventies, waarin immers was vastgelegd dat het oorlogsrecht niet voor ‘onbeschaafde’ (lees: niet-Europese) volkeren gold.²⁴³

De Tweede Wereldoorlog komt als meest recente ethische referentiekader vaak naar voren in dagboeken, brieven en andere egodocumenten van Nederlandse militairen in Indonesië. Vergelijkingen van Nederlands grensoverschrijdend geweld met Duitse of Japanse methodes komen daarin zeer frequent voor;²⁴⁴ vaak als uiting van gewetenswroeging of veroordeling van acties van andere eenheden, zoals de wederrechtelijke executies door het Depot Speciale Troepen onder leiding van kapitein Westerling of de martelpraktijken bij de inlichtingendiensten. Maar het versimpelde morele kader van ‘goed’ en ‘fout’ uit de Tweede Wereldoorlog werd ook gebruikt om Sukarno’s Republiek, die veel Nederlanders zagen als ‘Japans maaksel’, als moreel verwerpelijk te kwalificeren. In hoofdstuk zes wordt nader ingegaan op morele en juridisch-ethische aspecten van de inzet van zware wapens, alsmede de persoonlijke reflecties daarop van betrokken militairen.

DE INDISCHE TACTIEK

Dat de legertop de noodzaak tot aanschaf en inzet van artillerie, luchtmacht en oorlogsschepen inzag werd al duidelijk in de nasleep van de Slag om Surabaya. Ook bleek tijdens de vergadering van de Raad van Oorlogvoe-

ring op 12 november 1945 dat bewindslieden en hoge militairen inzagen dat de vooroorlogse ‘inlandse vijand’ nu een stuk beter bewapend en georganiseerd was dan voor de Tweede Wereldoorlog. Maar hoe vertaalden die feiten zich concreet in gedachtevorming over de rol van zware wapens binnen de zogenoemde Indische tactiek?

Een toespraak die werd gehouden voor de *advance party* van de 7 December-divisie over de ‘toe te passen tactiek der verbonden wapens’ in 1946 geeft daarin een veelzeggend inblikje. De spreker (wie het was staat niet vermeld, maar waarschijnlijk was het de Chef van de Generale Staf, generaal-majoor Dirk Buurman van Vreeden) kon zich voorstellen dat de onlangs gearriveerde militairen zich voelden als ‘een kat in een vreemd pakhuis’. Om een goed beeld te krijgen ‘van de wijze, waarop thans onze troepen hier ageren’ was het volgens hem nodig terug te grijpen op de geschiedenis van het KNIL en de wijze waarop dat ‘rust en orde’ had gebracht in de archipel. Het koloniale leger was voor de oorlog wezenlijk niets anders geweest dan een politiemacht die pacificatietaken uitvoerde. Voor de strijd tegen een ‘buitenland-schen vijand’ was het niet geschikt, zo bleek tijdens de Japanse invasie van 1942. Hoewel de bezetting die daarop volgde wel leidde tot militarisering en bewapening van de Indonesische tegenstander, was er, bezien in het licht van militaire verhoudingen ‘practisch geen verschil, omdat onze bewapening en uitrusting ook is toegenomen en verbeterd, zelfs in verhouding in grotere mate dan die van de tegenpartij’.

De troepen die Nederland naar Indonesië uitzond waren volgens de spreker ingesteld op de tactiek van de verbonden wapens in divisie- en hoger verband. ‘Ik vrees,’ waarschuwde hij, ‘dat ik een volledige revolutie in Uw denken en oriënteren moet bewerkstelligen. Optreden in divisieverband zou zich vrijwel niet gaan voordoen, en commandanten deden er goed aan niet meer ‘naar boven of naar Uw buurman te zien’ maar naar het optreden in klein verband, ‘ja, naar den enkelen man’. Overigens leek het met de aankondigde revolutie in het denken wel mee te vallen, getuige de aanbeveling verderop in de lezing: ‘concipieer Uw tactisch voornemen en plan op de wijze, waarop U dat geleerd is, doch pas het toe in een grotere ruimte en korteren tijd en op de wijze, welke de omstandigheden vragen.’²⁴⁵

Kolonel J.M. Sluyter, commandant van de U-Brigade, liet zich in een nota uit oktober 1946 in vergelijkbare zin uit. ‘Het spreekt vanzelf,’ schreef hij, ‘dat men voor den strijd in Europa een andere vechtwijze moest aannemen, dan in de woestijn in Noord-Afrika het geval zou zijn en dat voor het gevecht in de wouden van Burma weer andere regels gelden. Evenzoo is

het een gebiedende eisch, dat voor den strijd tegen de Javanen een speciale tactiek wordt toegepast.’ Ook hier valt op dat de elementen die de kolonel vervolgens opsomt – verrassing, een offensieve instelling, ruim gebruik van vuursteun – niet bepaald uniek waren.²⁴⁶ Majoor Van Arcken, leraar tactiek aan de School voor Reserve-Officieren Infanterie te Bandung, verklaarde in een leerboek dan ook: ‘algemene richtlijnen voor het gebruik van artillerie tegen de Indonesische vijand zijn practisch niet te geven, aangezien de gevechtswaarde van de vijandelijke troepen zo geheel verschillend is’. In elk geval stond bij de strijd tegen de troepen van de Republiek snelheid van vuur voorop, ‘teneinde den vijand een klap te kunnen geven voordat hij weg is’. Dit in tegenstelling tot een ‘modern bewapende tegenstander’ tegen wie massa-inzet en vernietigingskracht veel belangrijker waren. Onvermijdelijk kwam bij grotere offensieve acties in Indonesië het moment dat de tegenstander onder het artillerievuur uit liep. Vliegtuigen moesten dan de taak van de artillerie overnemen, of de infanterie moest het verder maar met de eigen wapens opknappen.

De belangrijkste toepassingen van artillerie bij acties waren volgens het leerboek 1) inleidende beschietingen, 2) storend vuur op vijandelijke objecten en 3) storend vuur op kampongs om ‘rampok, brandstichting en moordpartijen tegen te gaan’. Als om zichzelf te verdedigen tegen het verwijt dat deze laatste toepassing burgerslachtoffers zou kunnen kosten, voegde Van Arcken eraan toe: ‘de schade veroorzaakt door artillerievuur is altijd veel minder dan wanneer de vijand de kans krijgt om, alvorens terug te trekken, zijn woede te botvieren. De praktijk heeft uitgewezen, dat de bevolking altijd wel voldoende dekking weet te vinden.’²⁴⁷ Dit laatste citaat is veelzeggend voor de Nederlandse geringschattende houding over de tegenstander en de bevolking, maar het maakt ook duidelijk waar de ‘Europese’ tactiek op zichzelf schuurde: tenslotte had ook tijdens de Tweede Wereldoorlog het welzijn van burgers het onderspit gedolven ten gunste van militair-tactische overwegingen.

Dat betekende niet dat Van Arcken en andere instructeurs of de legerleiding vonden dat de artillerie maar in het wilde weg mocht schieten. Kolonel Sluyter schreef voor dat artillerie alleen dan mocht worden aangevraagd, ‘als men het niet met eigen wapenen af kan’. Hier moest volgens de kolonel het motto gelden: ‘de artillerie vuurt, de infanterie neemt treffers op’. Mortier- of artillerievuur zonder waarneming verbood hij, en artillerie zonder daaropvolgende infanteriebeweging had ‘geen nut’.²⁴⁸ In een tactische aanwijzing uit 1946 van kolonel, later generaal-majoor (KNIL) Simon de Waal,

commandant van de B-divisie, wordt dezelfde handelswijze in nog sterkere bewoordingen afgekeurd. Commandanten die zich schuldig maakten aan artilleriebeschietingen zonder daaropvolgende infanterieactie waren ‘niet berekend voor hun taak’. Daaraan voegde hij nog toe dat ook artillerievuur na afloop van een actie uit den boze was: ‘dit is een zeer grove fout die onder geen enkele voorwaarde zal worden getolereerd’.²⁴⁹

Deze instructies benadrukten steeds de centrale plaats van de infanterie – reden waarom de marine, die van alle ondersteuningswapens het minst intensief samenwerkte met de infanterie, daarin zelden voorkomt. Voor de schepen was een belangrijke taak voorzien in de patrouilledienst op zee ter controle van de scheepvaart, naast incidentele ondersteuning van grondtroepen door middel van artilleriesteun of troepenvervoer. In die zin zou hun rol meer lijken op de vooroorlogse taak van de Indische Militaire Marine dan die van de Koninklijke Marine voor en tijdens de Tweede Wereldoorlog.²⁵⁰

Voor de luchtstrijdkrachten gold dat die – anders dan de artillerie – tijdens de Tweede Wereldoorlog ook veelvuldig zelfstandig optraden, met name bij grootschalige strategische bombardementen. Dergelijke massale inzet werd tijdens het kleinschaliger conflict in Indonesië niet verwacht. De vliegtuigsquadrans dienden dan ook in eerste instantie ter ondersteuning van de grondtroepen. Hoewel dan nog onderscheid kon worden gemaakt in indirecte luchtsteun (doelen als havens, vliegvelden en hoofdkwartieren) en directe luchtsteun (ook wel tactische luchtsteun, ter rechtstreekse ondersteuning van infanterie tijdens operaties), zou volgens het voorschrift luchtsteun bijna alle inzet van vliegtuigen in Indonesië onder tactische luchtsteun vallen. Kolonel C.W. van der Eem, de opvolger van kolonel de Broekert als CML, waarschuwde dan ook net als bij de artillerie tegen beschietingen of bombardementen zonder grondactie (en op basis van overgewaardeerde inlichtingen, zaken die volgens hem medio 1949 nog steeds voorkwamen).²⁵¹

Als voorwaarden voor de inzet van vliegtuigen voor offensieve actie tegen gronddoelen stelde het voorschrift luchtsteun onder meer dat het doel zich buiten bereik van de artillerie moest bevinden, de infanterie voorbij de maximale dracht van de artillerie zou zijn en een hogere vuurconcentratie dan artillerie noodzakelijk was.²⁵² De commandant van de op Sumatra gestationeerde Y-brigade beval in overeenstemming daarmee dat het luchtwapen alleen mocht worden ingezet ‘wanneer alle andere middelen gefaald hebben, of die middelen niet tegen de doelen te gebruiken zijn’.²⁵³ De strenge voorwaarden voor inzet waren vooral een weerspiegeling van de schaarsheid van het luchtsteunmiddel – of, zoals bij de Slag om Surabaya, vrees voor

politieke gevolgen – en minder het gevolg van een aanpassing van de tactiek aan lokale omstandigheden. Net als bij de artillerie was de beoogde tactische inzet vergelijkbaar met die tijdens de Tweede Wereldoorlog maar dan op kleinere schaal en in andere omstandigheden. Van een radicaal andere benadering was ook hier geen sprake.

Bij de Indische tactische training aan de School voor Reserve-Officieren Artillerie (SROA) werden tot slot nog twee factoren benadrukt die van belang werden geacht bij de strijd tegen de Indonesische tegenstander: een ‘offensieve geest’ en een ‘hoog moreel’.²⁵⁴ Ook bij het Indisch Instructiebataljon gold het adagium dat een ‘ontembare aanvalsgesest’ nodig was tegen de vijand.²⁵⁵ Bataljonscommandant majoor Musch, een groot voorstander van de inzet van artillerie en luchtmacht, deed daar nog een schepje bovenop: ‘hoe weifelachtiger onze politieke koers is, hoe genadelozer onze troepen moeten optreden’.²⁵⁶

Deze overtuiging hing sterk samen met de nadruk die in voorschriften werd gelegd op het morele effect van het gebruik van zware wapens. Het Directoraat Centrale Opleidingen wees er in een aanwijzing voor het optreden van de artillerie tegen de ‘inheemse vijand’ op dat Indonesische troepen die nog niet in aanraking waren geweest met artillerie een ‘zeer grote vrees voor het artillerieprojectiel’ aan de dag legden. Het doel van artillerievuur moest volgens het DCO zijn om de tegenstander een ‘mokerslag’ toe te dienen. Alleen zo behield hij ‘het nodige respect voor het artillerievuur’.²⁵⁷

Hoewel in deze houding echo’s zijn terug te vinden van de vooroorlogse koloniale mentaliteit ten opzichte van ‘inheemse’ tegenstanders – die alleen de ‘taal van geweld’ zouden verstaan – moet niet uit het oog worden verloren dat ook in de Europese krijgstraditie offensief optreden centraal stond. Deze krijgstraditie kreeg een koloniaal sausje door de nadruk te leggen op het ontzag dat de tegenpartij zou hebben voor zware wapens als de artillerie en vliegtuigen – maar het is de vraag of dat op andere plaatsen in de wereld werkelijk anders was.

BEVELVOERING EN MOREEL

JEUGDIGE SCHOUDERS

Irreguliere conflicten zoals de Indonesische onafhankelijkheidsoorlog staan ook wel bekend als ‘subalterns wars’, oorlogen waarbij, in de woorden van Ger Teitler, ‘zware lasten op jeugdige schouders’ komen te liggen. Limpach heeft dit fenomeen, in samenhang met onervarenheid, gebrekkige opleiding en eigenmachtig optreden, aangedragen als een van de verklaringen

voor wijdverspreid extreem geweldgebruik. Opnieuw is dat beeld wat de zware wapens betreft genuanceerder. De bevelsbevoegdheid voor de inzet van artillerie lag doorgaans bij de tactische commandant (vaak een bataljonscommandant, een majoor of overste), bij de territoriaal commandant of, in het geval van grotere zuiveringsacties, bij de brigadecommandant (in beide gevallen een kolonel of hoger). Dergelijke officieren dienden al geruime tijd in de krijgsmacht en waren doorgaans van enigszins gevorderde leeftijd.²⁵⁸

Wat de inzet van scheepsgeschut of vliegtuigen betreft lag de bevoegdheid eveneens hoog in de bevelsketen. Brigadecommandanten hadden geen zeggenschap over de marine en de ML in hun gebied. Operationeel dienden de vliegtuigen onder de territoriaal commandanten of de divisiecommandanten, maar aanvragen voor luchtsteun konden ook via de regionale luchtvaartcommandanten (een overste of kolonel) worden gedaan.²⁵⁹ Aanvragen voor steun van de marine verliepen via de OAZ-schappen of de regionale maritieme commando's (een luitenant-ter-zee 1e klasse of kapitein-luitenant-ter-zee).²⁶⁰ Wel kenden vliegers en commandanten van schepen bij de uitvoeringen van vuursteunopdrachten een hoge mate van autonomie. De jeugdige schouders waar Teitler over spreekt waren in het geval van de marine vooral de commandanten van de kleine patrouillevaartuigen, maar die speelden, zoals uit het volgende hoofdstuk blijkt, een bescheiden rol wat vuursteun betreft.

EEN ZEKERE DOSIS MOED

Een andere factor die invloed had op de wijze waarop vuursteun werd ingezet, was de geestesgesteldheid van de troepen, oftewel de morele factor. Dit was, zo stelde de Generale Staf in een tactische aanwijzing voor de troepen uit 1946, 'de belangrijkste zijde' van de oorlogvoering. Dat kwam goed uit, want, zo vervolgt het document, 'onze troepen onderscheiden zich in Indië door een zeer hoog moreel, dat met den dag nog stijgt'. Dit in tegenstelling tot de Indonesische strijdkrachten, die naar inschatting van de opsteller 'grootte moeilijkheden' ondervonden vanwege het aan 'duistere machts-groepen eigen streven naar eigenbaat bij de leiders', waardoor voortdurend conflicten ontstonden en een 'krachtige eenhoofdige leiding' ontbrak.²⁶¹ Wellicht wilde de Generale Staf met dergelijke bewoordingen het zelfvertrouwen van de troepen opkrikken, want uit de bronnen rijst een minder rooskleurig beeld van het moreel van de Nederlandse militairen.

Aanvankelijk geloofden veel Nederlandse militairen nog wel in de overheidspropaganda dat zij 'rust en orde' kwamen brengen aan het Indonesische

volk, dat verlost moest worden van ‘extremisten’, ‘rampokkers’ en ‘bendes’. Maar al na de bekrachtiging van het Akkoord van Linggajati in het voorjaar van 1947 meldde de korpsgeschiedenis van artillerie-afdeling 5 VA: ‘[s]temming: Holt achteruit in verband met het uitblijven van acties en ondertekening der overeenkomst. (...) Men wil nu naar huis en ziet er geen noodzaak meer in hier te blijven, nu alles afgelopen is en men niets meer kan en mag doen.’²⁶² Ook van andere eenheden kwamen geluiden binnen van een dalend moreel onder de militairen.²⁶³

Het militaire succes van het eerste Nederlandse offensief medio 1947 verhoogde de stemming onder de troep aanzienlijk, maar de wapenstilstand en het daaruit voortvloeiende verbod om naar Yogyakarta op te rukken maakten daar abrupt een einde aan. De guerrilla die na het stopzetten van de actie losbarstte en de Renville-overeenkomst van januari 1948 hielpen daarbij evenmin. ‘Een ding heeft onze belangstelling,’ schreef opperwachtmeester Klaas Kloeten van 3-6 RVA in juli van dat jaar in een brief naar het thuisfront, ‘en dat is de actie; of er al dan niet een actie komt.’ Daarmee doelde Kloeten op een voortzetting van de opmars naar Yogya. In een brief van eind september 1948: ‘[d]e hoop dat de actie door zou gaan, is weer niet vervuld. Je wordt zo zachtjes aan kots en kots misselijk van dat gedoe.’²⁶⁴

Dit patroon van dalende stemming bij politieke teleurstellingen en een opleving van het moreel bij ‘actie’ herhaalde zich bij de Nederlandse troepen gedurende het conflict. Het dieptepunt van de gevechtsbereidheid werd bereikt toen in de loop van 1949 duidelijk werd dat de militairen vchten voor een in hun beleving ‘verloren zaak’. Ook de lange diensttijd en de slopende guerrilla drukten op het gemoed.²⁶⁵ Een gevolg daarvan was dat manieren van optreden die het eigen risico beperkten, zoals artillerie en luchtsteun, steeds aantrekkelijker werden, ook omdat het gebruik van die wapens het moreel van de militairen verhoogde – hierop wordt in het zesde hoofdstuk nader ingegaan.

Ondanks de geringschattende opmerkingen in de tactische aanwijzing was het moreel en de gevechtsbereidheid onder Indonesische troepen over het algemeen hoog, niettegenstaande regionale verschillen en schommelingen door de tijd.²⁶⁶ Generaal-majoor W. Schilling, een van de weinige militairen (zo niet de enige) aan de top die aan het begin van het conflict een realistische blik op de feiten had, constateerde al in november 1945: ‘[h]et moreel van de verzetspartij(en) is belangrijk hooger, dan ooit door militaire experts ten aanzien van Javanen is mogelijk geacht’.²⁶⁷ Het waren dan ook voor een deel de Nederlandse vooroordelen ten aanzien van Javanen

en andere Indonesische volken waardoor het moreel van de Indonesische strijdkrachten vaak te laag werd ingeschat. Een inlichtingenjaarsverslag van de Mariniersbrigade uit maart 1947 is wat dat betreft illustratief. Volgens de opsteller was het Indonesische ‘volksleger’ door de ‘van de Britten ontvangen klappen danig gedemoraliseerd’, maar kon het vervolgens door de TKR/TRI onder controle worden gebracht. Het verslag vervolgt met een zekere tegenstrijdigheid: ‘[n]u wij ’s vijands moreel als bijzonder laag hebben leeren kennen, verbazen wij ons over de wijze waarop zij onze sterke posten tot aan het prikkeldraad naderden, waarbij zij steeds weer gevoelige verliezen leden. Er is immers voor dergelijke acties een zekere dosis moed nodig.’²⁶⁸

Nederlandse rapporteurs verwarden ook het uit de weg gaan van het open gevecht – een beproefde tactiek voor een technologisch zwakkere tegenstander – met een laag moreel.²⁶⁹ Weliswaar liep het zelfvertrouwen van de TNI c.s. tijdens zware gevechten en de twee offensieven flinke deuken op, maar steeds wisten de Indonesische strijdkrachten zich te herpakken. Veel meer dan de Nederlandse troepen hadden zij daarbij een duidelijk positief doel om voor te strijden: het verdedigen van de pas verworven onafhankelijkheid van de Republiek.²⁷⁰

ACHTERGRONDEN EN OPLEIDING INDONESISCHE TROEPEN

Voor de Indonesische strijdkrachten gold evenals aan Nederlandse zijde dat het vooroorlogse KNIL en de Tweede Wereldoorlog de belangrijkste achtergronden en leerscholen waren ter voorbereiding op de onafhankelijkheidsoorlog, en dat ter aanvulling daarop tijdens die oorlog voortgezette training en opleiding plaatsvonden. De TKR bestond bij zijn oprichting hoofdzakelijk uit drie groepen strijders. De eerste groep werd gevormd door voormalige *heiho*, hulptsoldaten in het Japanse leger die voor een belangrijk deel afkomstig waren uit het vooroorlogse KNIL. De tweede groep was afkomstig uit de rangen van de Tentara Sukarela Pembela Tanah Air (PETA, ‘vrijwilligersleger voor de verdediging van het vaderland’, ‘Giyugun’ in het Japans), een volledig met Indonesische vrijwilligers gevulde eenheid in het Japanse leger, die tijdens de Tweede Wereldoorlog in totaal circa 50.000 man telde. De derde echelon bestond uit de in het vorige hoofdstuk ten tonele verschenen *pemuda*, die grotendeels in Japanse paramilitaire organisaties waren getraind.²⁷¹

De TKR, die allengs het karakter begon aan te nemen van een nationale krijgsmacht, trok ook veel vroegere officieren uit het KNIL aan, onder wie chef-



Wervingsaffiche voor dienst in de PETA. De tekst luidt, vertaald: 'Ik strijd in het leger voor de verdediging van het vaderland. Doe mee!' Bron: NIOD.

staf Urip Sumoharjo. Tot commandant van het leger (*panglima besar*) werd daarentegen gekozen voor een oud-bataljonscommandant van de PETA afkomstig uit Banyumas in Midden-Java: Sudirman. Dit was een weerspiegeling van een tweedeling binnen de TKR tussen de meer ervaren voormalige KNIL-of-

ficiëren en de militairen met een dienstverleden in de PETA, waarbij laatstgenoemde als een minder beladen achtergrond gold. De populariteit van Sudirman was echter ook te danken aan zijn succesvolle inspanningen om Japanse wapens te bemachtigen.²⁷² De rivaliteit tussen officieren met een KNIL- en een PETA-achtergrond wordt in Nederlandse literatuur vaak sterk benadrukt, maar moet volgens Purbo Suwondo niet worden overdreven. Net als bij de Nederlandse KL en KNIL waren er controverses, maar in de praktijk werden militaire vaardigheden en professionaliteit eveneens gewaardeerd.²⁷³

KNIL: BELANGRIJKE MINDERHEID

Van grote waarde voor de latere TNI was dat het vooroorlogse KNIL ervaren officieren had opgeleverd, die voor een deel ook expertise bezaten op het gebied van zware wapens, ondanks het feit dat het koloniale leger de officiersrangen slechts na lange tijd en schoorvoetend had opengesteld voor Indonesiërs. In totaal gingen na de Proklamasi 64 Indonesische (aspirant-) officieren over naar het Republikeinse kamp en bleven er 49 aan Nederlandse zijde. De ex-KNIL-officieren waren, anders dan veel strijders uit Japanse paramilitaire organisaties, gewend om het primaat van de overheid over het leger te erkennen. Sumoharjo plaatste daarom bij een reorganisatie in mei 1946 met steun van de regering zoveel mogelijk voormalige KNIL-officieren op de beleidsstaven. Zo werd Didi Kartasasmita (tot 1942 detachementscommandant op de Molukken in Nederlandse dienst en in 1945 instrumenteel in het overhalen van oud-KNIL'ers naar het Republikeinse kamp) hoofd infanterie, Suriosumarno (voormalig cadet-brigadier artillerie bij het KNIL) hoofd artillerie en Raden Suryadi Suryadarma (voormalig instructeur aan de Vlieg- en Waarnemersschool-ML te Kalijati) hoofd militaire luchtvaart.²⁷⁴

Ook andere reorganisatie- en rationalisatieplannen kwamen volgens Bouman steeds uit de koker van ex-KNIL'ers (bovenal Nasution), die daarmee een belangrijke stempel drukten op de manier waarop de TNI uiteindelijk vorm kreeg. Vooral bij de AURI was dit stempel zichtbaar, aangezien de enige gebrevetteerde Indonesische vliegers waarop de luchtvaarttak een beroep kon doen, door Nederlandse instructeurs waren opgeleid. Naast Suryadarma had ook Adisucipto, in Indonesië bekend als *bapak penerbang*, oftewel vader van de luchtvaart, op vliegveld Kalijati zijn opleiding gehad. Hij haalde er zijn Groot Militair Brevet en zijn waarnemersbrevet en diende vervolgens als vlieger-waarnemer bij de tactische verkenners. Suryadarma had zelfs nog meegedaan aan de luchtverdediging van Kalimantan tijdens de Japanse invasie in 1942 en daar een Bronzen Kruis voor gekregen.²⁷⁵

Tijdens de Tweede Wereldoorlog schreven in totaal 35 Indonesiërs die tijdig waren geëvacueerd zich in voor de Nederlandse vliegschool in de Verenigde Staten, de RNMFS. Velen werden echter tijdens de keuring afgekeurd voor de vliegeropleiding (volgens Bouman omdat er behoefte was aan kader voor andere functies dan vlieger), en slechts twee aspirant-officieren slaagden erin hun brevet te bemachtigen. Een ander deel werd tot boordschutter of telegrafist opgeleid en ingezet bij operationele eenheden.²⁷⁶ Kortom, hoewel de voormalige KNIL-officieren een minderheid zouden vormen binnen de latere TNI, brachten zij voor een deel belangrijke gevechtservaring in grootschalige oorlogvoering met zich mee. Van hun kennis van de organisatie, werkwijze en opleidingen van het KNIL kon daarnaast tijdens de strijd tegen de Nederlanders handig gebruik worden gemaakt. Wat zware wapens betreft profiteerde vooral de AURI van Indonesische gebrevetteerde ML'ers, hoewel zij hun ervaring maar in beperkte mate konden inzetten wegens de voortdurende schaarste aan middelen waarmee de luchtvaart kampte.

PETA: FIGHTING SPIRIT

De voormalige KNIL'ers zijn de in Nederland bekendere namen, deels omdat een aantal van hen, zoals Nasution en zijn mede-alumni van de KMA, Alex Kawilarang en T.B. Simatupang, later gezaghebbende werken hebben geschreven over de onafhankelijkheidsstrijd, die in het Nederlands en/of Engels zijn vertaald.²⁷⁷ Dit heeft in Nederland echter wel het totaalbeeld van de Indonesische legertop vertekend. Veel hoge militairen met een PETA-achtergrond zijn in de Nederlandse historiografie onderbelicht gebleven, terwijl zij groter in getal waren dan de ex-KNIL-officieren.²⁷⁸ In de Indonesische historiografie en herinnering vervult de PETA enerzijds grosso modo een prominenter rol, omdat zij aan de basis stond van de BKR. Anderzijds is deze Japanse oorsprong ook altijd een smet op het blazoen geweest van het nationale leger, waardoor de periode van de bezetting soms ook opvallend afwezig is in werken over de vrijheidsstrijd.²⁷⁹

De waarde van de PETA was er allereerst in gelegen dat de Japanse militarisering van de Indonesische bevolking (naast de PETA op Java en de Giyugun op Sumatra ook middels de heiho, jeugdkorpsen en andere paramilitaire organisaties) een gewapende variant van de onafhankelijkheidsbeweging aanwakkerde. Voor de Tweede Wereldoorlog had die zich vooral in sociale en politieke zin geuit. Anders dan het KNIL had de PETA iets van nationale trots ingeboezemd. Volgens Suwondo had Hatta, de latere vicepresident van de Republiek, al in 1944 geobserveerd dat er een verschil in status was tussen

Indonesiërs die in het koloniale leger denigrerend ‘serdadu’ (soldaten) heetten, en de PETA’ers en heiho die de eervolle titel ‘prajurit’ kregen, strijders voor het volk.²⁸⁰

De latere luitenant-generaal TNI Jatikusumo, naast voormalig reserve-officier in Nederlands-Indische dienst ook getraind bij de PETA-officiersschool, schreef over het KNIL dat het onder officieren een gemeenplaats was ‘that they learned all about war but not how to fight it’. De Japanners daarentegen, als ‘battle-hardened veterans’, waren efficiënt en effectief in het transformeren van burgers tot militairen. Suwondo legt uit dat de Japanse training, door zijn accent op verdediging van kusten en vliegvelden tegen de geallieerden, maar bovenal de voorbereiding op een mogelijke guerrilla in het binnenland ‘turned out to be tailor-made to confront the returning Dutch forces’. Ook de opleiding van, alleen al op Java, 900 PETA-instructeurs gespecialiseerd in guerrillatactieken bleek van grote waarde voor de opbouw van het nationale leger.²⁸¹

Een kanttekening daarbij is wel dat de Japanners het te gevaarlijk vonden om de PETA met gepantserd materieel en zware wapens uit te rusten, en dat de prajurit daar dan ook nauwelijks ervaring mee opdeden.²⁸² Ook de Indonesische auteurs Salim Said en Nugroho Notosusanto relativeren de daadwerkelijke gevechtsopleiding wel enigszins door er op te wijzen dat Indonesiërs vooral getraind werden in militaire discipline en *fighting spirit* (in het Indonesisch: *semangat*) en minder in professionele gevechtsvaardigheden. Volgens Said waren bataljonscommandanten ‘only mildly exposed to military techniques’. De Japanners selecteerden hen niet op basis van militaire capaciteiten, maar vooral op religieuze of sociale status binnen de gemeenschap waaruit zij voortkwamen. Om hechte eenheden te vormen werden zij vervolgens omgesmeed tot ‘father figures for their soldiers’. Hij citeert de dissertatie van Benedict Anderson waarin staat dat de strijdorganisaties, ‘emerging from the organizational debris of the Japanese period, formed from the bottom up on the basis of common *aliran*, ethnic origin, geographic propinquity, or simple friendship’.²⁸³

Kwam dit systeem volgens Ben Bouman het werven van lokale manschappen ten goede, ‘de tucht kon echter onherstelbaar lijden onder dit ‘bapakisme’ (*bapak* = vader). Aan theoretische vorming had de PETA weinig aandacht besteed. Nasution stelt dat zaken als tactiek en rationele organisatie werden bestempeld als koloniaal, wat een gestructureerde legervorming in de weg stond en in de vroege stadia van de onafhankelijkheidsstrijd tot veel verliezen leidde. In zijn ogen creëerde deze ‘guerilla-mania’ een sfeer van ‘au-

thoritarianism, paternalism and extreme individuality' waarin gezamenlijke besluitvorming een schier onmogelijke opgave was.²⁸⁴

Ondanks deze spanningen en problemen hadden de twee achtergronden ook een sterk complementair karakter. De Nederlanders hadden Indonesische cadetten en manschappen voor de Tweede Wereldoorlog een inkijsgeboden in reguliere militaire planning, organisatie en strategie, de Japaners vulden dit aan met een onmisbare fighting spirit, harde discipline en guerrillatactieken.

OPLEIDINGEN IN OORLOGSTIJD

Voor de broodnodige opleiding van officieren ten behoeve van het kersverse nationale leger, richtte chef-staf Urip Sumoharjo al op 31 oktober 1945 te Yogyakarta de Akademi Militer op. Sumoharjo werkte hierin samen met Samijo, een ex-luitenant van het KNIL die was opgeleid te Breda. Al snel kwamen daar een vestiging te Tangerang (ten westen van Jakarta) en officiersopleidingen te Malang (Oost-Java), Brastagi (Noord-Sumatra) en Bukittinggi (West-Sumatra) bij.²⁸⁵

Sayidiman Suryohadiprojo, die deel uitmaakte van de eerste lichter cadetten aan de militaire academie, vertelt in zijn memoires dat instructeurs tijdens de lessen een Nederlands tactiekboek van de KMA gebruikten. Omdat het een vooroorlogse uitgave betrof, ontbraken daarin moderne aspecten als logistiek en radioverbindingen. Wel was er enige aandacht voor oorlogsrecht. Ook schrijft hij dat de cadetten les kregen van Duitse leraren en instructeurs.²⁸⁶ De BKR Udara, de Indonesische luchtmacht in oprichting, stelde daarnaast twee Japanse vliegtuiginstructeurs aan, die waardevolle kennis bezaten over de achtergelaten Japanse vliegtuigen op Maguwo.²⁸⁷ Ook de eerdergenoemde Amerikaanse, Australische en Britse 'avonturier-vliegers' leverden waardevolle expertise. Indonesische radiotechnici met een verleden in de MLD, de ML-KNIL, de Netherlands East Indies Air Force en het Vrijwillig Vlieger Corps (een semimilitaire vliegclub) maakten zich onder meer nuttig door het opzetten van een verbindingafdeling.²⁸⁸

Een andere mogelijkheid waar vooral de AURI gebruik van maakte was het opleiden van vliegers en technici in het buitenland. De luchtmacht stuurde personeel van de in rap tempo opgezette vliegscholen in Malang, Yogyakarta, Kalijati en Bukittinggi naar de Filippijnen en India voor vlieg instructie.²⁸⁹ Zo haalden in 1947 vijf leerling-vliegers hun 'License A' op de Piper Cub in India. Een ander plan om in samenwerking met de Republikeins gezinde Filipijnse kapitein Ignacio Espina, alias Igning, een zestal cadetten naar Manilla te zen-

den met de RI-002 om aldaar te worden opgeleid, strandde door tussenkomst van de Nederlanders. Die slaagden er via diplomatieke kanalen in de Filipijnse autoriteiten zover te krijgen enkele cadetten te arresteren. Igning was voor de Republiek verder van grote waarde door trainingen op te zetten in *jungle warfare* voor de Tentara Pelajar (het studentenleger) en de genie.²⁹⁰

Al deze inspanningen ten spijt ontbrak het de troepen van de Republiek in toenemende mate aan materieel om daadwerkelijk offensieve luchtactiviteit te ontplooiën tijdens het conflict (op een heel enkele uitzondering na, waarover meer in het volgende hoofdstuk). Dat gold ook voor dat andere belangrijke zware wapen, de artillerie. Hoewel vanaf het begin ernst werd gemaakt met de opleiding van artilleristen, moesten die lijdzaam toezien hoe veel van het materiaal werd buitgemaakt of vernietigd.

CONCLUSIE

De geoefendheid en opleidingsmogelijkheden van het pas opgerichte Indonesische leger waren weliswaar niet te vergelijken met die van de Nederlandse krijgsmacht, maar wat onder oorlogsomstandigheden tot stand werd gebracht is niet minder dan indrukwekkend te noemen. Nasution en diens geestverwanten uit het vooroorlogse KNIL hadden na de Proklamasi de hoop gekoesterd een leger op te bouwen dat, van zware wapens voorzien, in open gevechten opgewassen zou zijn tegen de koloniale bezetters. Het verlies van wapens en de weerstand binnen de dominante PETA-echelons droegen eraan bij dat de TNI uiteindelijk in 1947 voor de guerrilla koos als strijdmethode – overigens niet in de laatste plaats door toedoen van Nasution zelf, een van de architecten van die ommezwaai.²⁹¹

Ook de Nederlandse troepenopbouw en organisatie vlak na het einde van de Tweede Wereldoorlog was een prestatie van formaat. Uit het geheel aan achtergronden, opleidingen en oefeningen blijkt dat het in de literatuur geschetste beeld van de korte en gebrekkige opleiding van de troepenmacht in Indonesië niet zonder meer opgaat voor militairen die bij de inzet van zware wapens betrokken waren. In de bronnen zijn weliswaar voldoende getuigenissen te vinden over gebrekkige, korte en onvolledige voorbereiding op het conflict, maar evenzovele over gedegen, langdurige opleiding, intensieve gevechtservaring op het Europese of Pacifische strijdtoneel en uitgebreide oefening en training ter plaatse in de archipel. Kaderleden van het KNIL waren vaak geschoold in de vooroorlogse strijdwijzen van het Indische leger. Zeker wat betreft vuursteun hadden die op hun beurt weer sterke wortels in het Europese gedachtegoed over oorlogvoering.

Het diverse beeld van de kwaliteit van scholing betekent ook dat een gebrekkige opleiding niet als algemene verklaring kan gelden voor situaties waarin sprake was van grensoverschrijdend gebruik van zware wapens. Per situatie verschilde de rol die voorbereiding en achtergronden speelden in het optreden en de effecten daarvan sterk. De casussen verderop in dit boek bevestigen dit beeld. Wel is het mogelijk de frequentie van de inzet van zware wapens vanuit deze voorgeschiedenis te begrijpen, aangezien vuursteun zowel in de koloniale tijd als in de Tweede Wereldoorlog een voorname rol speelde. Optreden met verbonden wapens was de standaard geworden, wat betekent dat de geschetste achtergronden bepaald geen remmend effect hadden op het gebruik daarvan.

De militairen die Nederland uitzond naar Indonesië kregen zowel in Nederland als in Indonesië scholing in de 'Indische tactiek', die hen moest voorbereiden op de omstandigheden in de archipel. Van de door de Generale Staf aangekondigde 'revolutie' in het 'denken en oriënteren' was daarbij geen sprake: de schaal van optreden was weliswaar veel kleiner dan tijdens de Tweede Wereldoorlog, maar de onderliggende tactische concepten bleven grotendeels intact. De overheersende redenen voor de inzet van zware wapens in de oorlogsjaren en daarvoor waren het moreel effect ervan en de wens het risico voor de eigen troepen te beperken, naast represaille, zoals bij de 'tuchtigingen' van het KNIL en de marine. Zoals zal blijken waren dat ook voor de Nederlandse troepen in Indonesië in de jaren 1945-1949 de voornaamste motivaties.

In militaire termen hadden Nederlandse troepen op het gebied van materieel, organisatie en opleiding een belangrijke voorsprong, terwijl de kracht van de Indonesische strijdmacht vooral lag in omvang, motivatie, strijdgeest en aanpassingsvermogen. In een brochure uit 1948 maakte de linkse politicus Tan Malaka het overkoepelende belang van de Indonesische fighting spirit duidelijk: 'hoewel wij geen tanks, onderzeeërs en vliegtuigen bezitten, zullen wij (...) met bamboe speren, granaten, karabijnen, mitrailleurs, mortieren en lucifers, (...) hoe lang het ook duurt en hoeveel moeilijkheden zich ook voordoen, tenslotte in staat zijn, met of zonder UNO, de 100% onafhankelijkheid te vestigen.'²⁹²



25-ponders van de Nederlandse artillerie in Indonesië vuren projectielen af, 1948. Bron: DLC, NIMH / Fotoafdrukken Koninklijke Landmacht.

4.

Zware wapens in de strijd

INLEIDING

In de kritiek van Spoor en de zijnen op de Britse manier van optreden in Indonesië had de overtuiging doorgeklonken dat de Nederlanders het heel anders aan zouden pakken. Kleinschalig, gericht optreden moest het devies zijn. Toch raakte de legertop al snel overtuigd van de noodzaak de Nederlandse troepen met voldoende ‘hulpwapens’ uit te rusten om de gewapende opstand te bestrijden, vooral na de hevige gevechten in Surabaya. Met beperkte middelen en manoeuvreerruimte werd een leger uitgerust met tweedehands maar modern oorlogstuig, dat de Republikeinse middelen in zowel vuurkracht als gevechtskracht overtrof.

Hoe en op welke schaal zetten Nederlandse troepen nu werkelijk vuursteun in vanaf omstreeks maart 1946, toen zij de eerste posities van de Britten begonnen over te nemen? Over de aard en de omvang van die inzet tijdens de Indonesische onafhankelijkheidsoorlog is door historici al wel gespeculeerd, maar empirisch onderzoek ontbrak tot op heden grotendeels. Rémy Limpach verrichte belangrijk en vernieuwend verkennend onderzoek, maar daarbij lag de focus op gevallen van extreem ‘technisch geweld’.¹ Christiaan Harinck deed recentelijk wel een aanzet tot een analyse van de inzet van zware wapens in zijn dissertatie, maar centraal stond dat in zijn studie naar het Nederlands militair optreden niet.

Dit hoofdstuk gaat over de inzet van artillerie en vliegtuigen tijdens de oorlog als geheel. Het vangt aan met een kort overzicht van de verschillende fasen in het conflict en de frequentie van de toepassing van vuursteun daarin. Aansluitend worden in hoofdlijnen de formele kaders van politieke en militaire autoriteiten die die toepassing begrepen geschetst. Daarop volgt eerst een uitvoeriger beschrijving van de verschillende tijdvakken en de rol die artillerie en luchtmacht in die periodes vervulden, en daarna een analyse van het optreden per wapensysteem. Tot slot volgen enkele conclusies over de aard en omvang van de geweldpleging met vuursteunmiddelen.

GEWELDSDYNAMIEK

Voor deze studie zijn zoveel mogelijk acties van de Nederlandse veldartillerie en luchtmacht in de Indonesische onafhankelijkheidsoorlog in kaart gebracht. In totaal kwamen uit het brede scala aan bestudeerde bronnen 1480 artilleriebeschietingen en 942 luchtaanvallen naar voren. Wat de Koninklijke Marine betreft bleek het bronnenmateriaal ontoereikend om een totaalbeeld te schetsen, maar duidelijk is dat de grote oorlogsschepen veel minder frequent beschietingen uitvoerden dan de afdelingen veldartillerie of de vliegtuigsquadrons. Slechts enkele tientallen beschietingen met scheepsartillerie staan in de rapporten vermeld.

Figuur 6 toont, voor zover bekend, beschietingen door de artillerie en ‘geweldsvluchten’ van de luchtmacht. De rapportage vertoont echter hiaten. Om die te ondervangen is naast ambtelijke bronnen gebruikgemaakt van egodocumenten, vliegerlogboeken, memoires en literatuur.² De sorties van de luchtmacht zijn voor het grootste deel overzichtelijk te raadplegen, terwijl de gegevens over de artillerie verspreid te vinden zijn bij de individuele onderdeelverslagen, die in vorm en volledigheid grote verschillen vertonen. De rapportage van 860 squadron MLD is echter fragmentarisch en daarom niet in deze statistiek meegenomen.

Met ‘geweldsvluchten’ worden sorties van een of meerdere vliegtuigen bedoeld waarbij de bronnen een aanwijzing bevatten dat daarbij geweld is gebruikt, met bommen of het boordgeschut. Opgeteld is dat een beduidend lager cijfer (942) dan veel van de schattingen in eerdere werken. Veel van die schattingen betreffen echter sorties in het algemeen (niet nader gespecificeerd naar taak), of zijn fragmentarisch en betreffen slechts luchtaanvallen in een bepaalde periode.³ De meest recente cijfers geeft Christiaan Harinck, ontleend aan de kwartaaloverzichten van het hoofdkwartier ML, die maandcijfers bevatten van hoe vaak de vliegtuigen ‘steun aan infanterie’ verleenden,

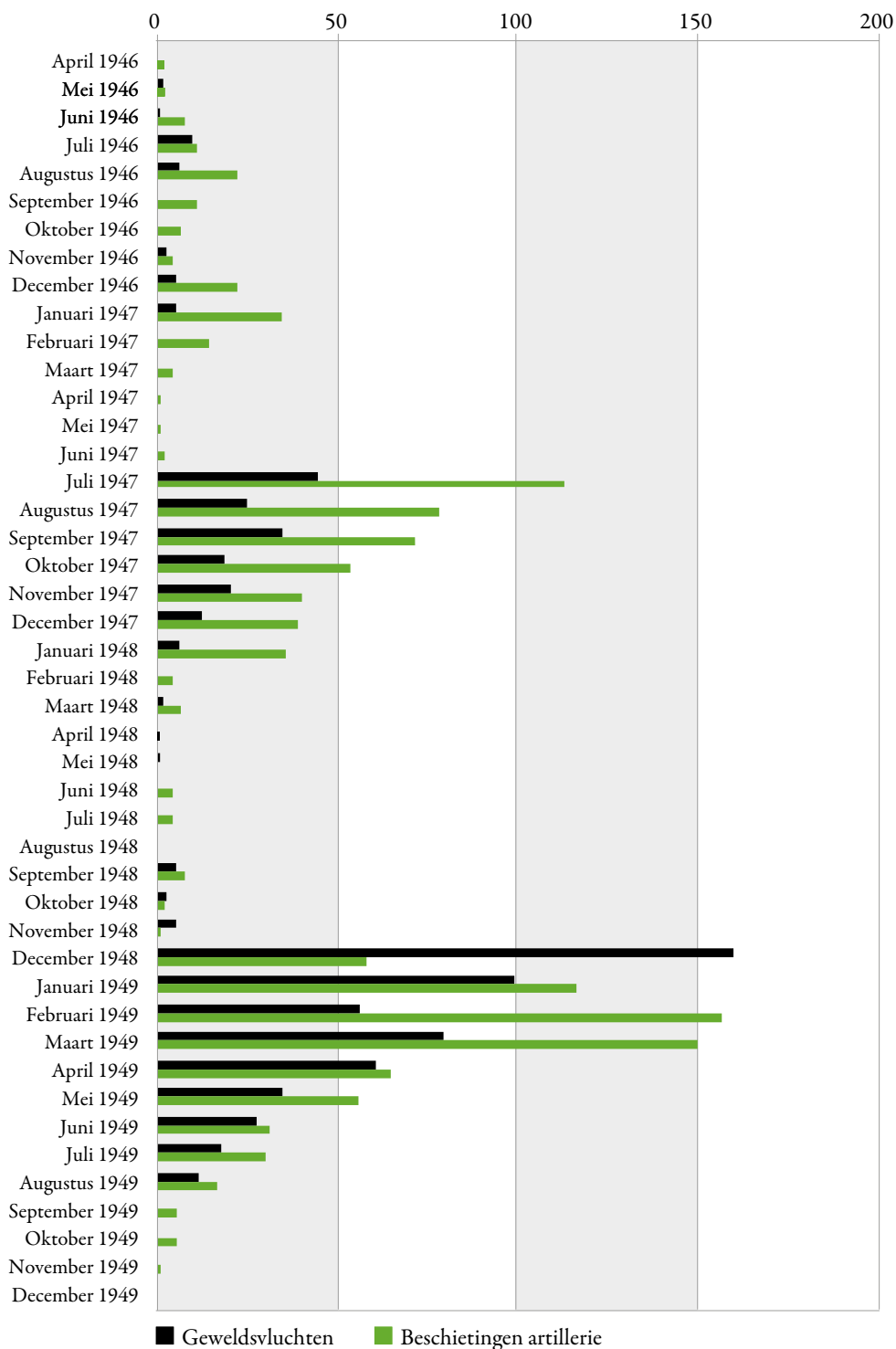
zonder specificering naar type vliegtuig of aard van de steun.⁴ Hoewel ook Harinck geen totaalcijfers geeft, komt hij uit op hogere aantallen. De cijfers in dit staafdiagram zijn dan ook een conservatieve indicatie. Een precies cijfer is niet te geven, aangezien de rapportage op het laagste niveau, de blue's of de narrative reports, die volgens de regels na elke sortie moesten worden opgesteld, slechts in een paar gevallen bewaard zijn gebleven.⁵ Ook werden sommige luchtacties bewust buiten de boeken gehouden, zo verklaarde voormalig liaisonofficier grondtroepen Wil Grootaarts in een interview.⁶

Van de aantallen beschietingen door de Nederlandse artillerie bestond evenmin een cumulatief cijfer, met uitzondering van het aantal van 890 'actiedagen' dat Harinck in zijn dissertatie noemt, gebaseerd op een aantal korpsgeschiedenissen in het Strijdkrachten-archief.⁷ Het verschil van bijna zeshonderd met wat voor deze studie is becijferd (1480) is te verklaren uit verschillende factoren. Allereerst is het aantal 'actiedagen' iets anders dan het aantal beschietingen. Onder een beschieting wordt hier verstaan vuur dat wordt afgegeven door een of meer vuurmonden, op een of meer doelen, tijdens een actie. Op dezelfde dag konden meerdere acties plaatsvinden, en dus ook meerdere beschietingen, van uiteenlopende omvang en intensiteit. Bij meerdaagse acties telt elke dag dat de artillerie een vuuropdracht uitvoerde als een beschieting.

Een tweede verklaring is dat de onderdeelverslagen van de afzonderlijke afdelingen hiaten vertonen. In principe was elke afdeling verplicht halfmaandelijks verslagen inclusief staat van afgegeven vuren aan de Leger Artilleriecommandant (LAC) te sturen, maar niet alle eenheden volgden die instructie consequent op en een centrale bundeling daarvan is, analoog aan de meest gedetailleerde rapportage van de LSK, niet bewaard gebleven. Voor een deel zijn deze tweewekelijkse rapporten wel opgenomen in de onderdeelverslagen, maar voor het overige vertoont de rapportage een grote variatie aan opmaak, mate van detail en volledigheid. De soms zeer nauwgezette dagboeken of memoires van individuele artilleristen vormen dan ook een belangrijke aanvulling daarop, evenals later uitgegeven gedenkboeken die bijvoorbeeld ter gelegenheid van een reünie werden gedrukt. Daaruit konden vele beschietingen worden gedestilleerd die ontbraken in de korpsgeschiedenissen. Beschietingen komen veelal in meerdere bronnen voor en bevatten complementaire details. Dergelijke crosschecks vergroten de betrouwbaarheid van de data, maar toch moeten ook de gegevens over de artillerie als indicatief en conservatief worden beschouwd.

In figuur 6 zijn enkele geweldspieken te ontwaren. De eerste twee, in het midden van 1946 en rond de jaarwisseling 1946-1947, lagen in de periode

6. Staafdiagram artilleriebeschietingen en 'geweldsvluchten'



van hervestiging, waarin Nederlandse troepen de zogenaamde key areas op Java en Sumatra van de Britten overnamen en gestaag uitbreidden. De twee andere, beduidend hogere en langgerekte pieken deden zich voor tijdens de twee grootschalige Nederlandse offensieven in het midden van 1947 en eind 1948, en de daaropvolgende periodes van grofweg een half jaar waarbij in de veroverde gebieden een intensieve guerrillastrijd ontbrandde. Duidelijke luwten in de inzet van zware wapens deden zich voor in de maanden voorafgaand aan het eerste offensief, het grootste deel van het jaar 1948 en na de *cease fire* in augustus 1949.

Duidelijk blijkt uit de verschillen in aantallen beschietingen hoezeer de twee offensieven en de twee periodes van grootschalige guerrilla in militaire zin de kern van het conflict vormden, aangezien het leeuwendeel van alle inzet van zware wapens in die tijdvakken plaatsvond. Dit zegt in eerste instantie iets over de frequentie van het geweld en pas in tweede instantie iets over de intensiteit daarvan. De twee in verhouding bescheiden geweldspieken in het midden van 1946 en eind 1946–begin 1947 weerspiegelen de bescheiden omvang van de Nederlandse troepenmacht in Indonesië in die periodes. Wat artillerie en vliegtuigen betreft bestond er in die periode een ondercapaciteit, waardoor de beschikbare middelen verhoudingsgewijs vaak werden ingezet, veelal tijdens hevige gevechten. Dit terwijl troepencommandanten later in het conflict op sommige plaatsen artilleristen op patrouille stuurden, omdat er meer vraag naar infanterie- dan naar artillerietaken was. De intensiteit van het geweld wordt in die zin weerspiegeld in het diagram dat er in tijden waarin weinig inzet van zware wapens plaatsvond, de Nederlandse troepen wel gewapend optraden, maar dan in een lager geweldsspectrum.⁸ Dit had naast de beschikbaarheid aan middelen vooral te maken met politieke besluitvorming en restricties, die de inzet van artillerie en vliegtuigen beperkten of juist bevorderden.

POLITIEKE RESTRICTIES

Tot hun vertrek in november 1946 uit de Indonesische archipel vaardigde het Britse opperbevel vergaande operationele restricties uit aan de aanwezige Nederlandse troepen, die het gebruik van met name zware wapens aan banden legden. De bommenwerpers die zich wegens de strijd tegen Japan al ten tijde van de capitulatie op Indonesisch grondgebied bevonden, mochten door de Britten aanvankelijk uitsluitend voor transport, konvooiëring en controle van scheepvaart worden ingezet. Een uitzondering maakte de opperbevelhebber voor situaties waarin geïnterneerden in di-

rect gevaar verkeerden. Na een aantal incidenten waarin Nederlandse troepen de grenzen van hun bevoegdheden overschreden, scherpten de Britten de beperkingen verder aan.

Zo had de mijnenveger Hr.Ms. *Abraham Crijnsen* al in oktober 1945 een mitrailleurbeschieting uitgevoerd op de noordkust van Bali, waarop generaal Christison admiraal Helfrich voorlopig verbood nog meer oorlogsschepen naar Indonesische wateren te zenden dan het handjevol dat er op dat moment was.⁹ Diverse andere incidenten wekten eveneens de wroef van de commandant AFNEI en leidden tot verdere aanscherping van de restricties. Zo drongen de Britten na luchtaanvallen op Bali met een B-25 in maart en april 1946 aan op ontwapening van het vliegtuig.¹⁰ *General Mansergh* uitte voorts in augustus 1946 zijn 'considerable displeasure' aan Spoor over een Nederlands luchtbombardement bij Bandung. Hij was er allerminst van overtuigd dat de daarbij aangevallen doelen een serieuze bedreiging van de RAPWI of de stad waren geweest, en wees erop dat ondanks de verplicht uitgeworpen pamfletten een aantal Chinese burgers was gedood door de luchtaanval.¹¹

Tijdens de *truce talks* die volgden in september van dat jaar eiste Mansergh mede vanwege dat voorval een verbod op alle kustbombardementen en luchtaanvallen, terwijl veldartillerie alleen aan eigen zijde van de demarcatielijn in actie mocht komen, 'to break up an actual attack'. Spoor beklagde zich richting Van Mook dat deze 'voortdurende eenzijdige afremming van onze troepen' op den duur 'slecht op het moreel' zou werken.¹² In de wapenstilstand van 15 oktober, volgend op de besprekingen en bedoeld om de weg vrij te maken voor het Akkoord van Linggajati een maand later, handhaafde Mansergh evenwel de bepalingen. Informeel liet hij de Nederlandse legertop echter weten dat de troepen in geval van voortdurende aanvallen ook over de demarcatielijn mochten optreden 'to deal with it', mits zij rapportage daarover vaag en summier hielden – wat feitelijk neerkwam op erkenning van de staande praktijk. TRI-opperbevelhebber Sudirman gaf pas vier maanden later onder politieke druk het bevel tot een staakt-het-vuren.¹³

Na het vertrek van de Britten vaardigden Nederlandse troepencommandanten aanzienlijk soepeler orders uit. Zo stelde TTTC West-Java generaal-majoor De Waal in een commandementsorder uit mei 1947: 'wanneer door vijandelijke handelingen gedwongen ook actie buiten frontlijn mogelijk, na rapport met opgaaf van redenen'.¹⁴ CZM viceadmiraal Pinke hief op de dag na de overname van het commando, op 1 december 1946, al de beperkingen aan Hr.Ms.-schepen op, die van de Britten niet dichter dan drie mijl onder de wal

hadden mogen komen na een geruchtmakende beschieting van de Oost-Javaanse rijsthaven Banyuwangi in juli 1946. Ook waren diverse Republikeinse havens verboden gebied geweest.¹⁵ Krap twee weken voor het vertrek van de Britten, op 19 november, was de marine nog door de AFNEI gesommeerd een beschieting van Lho Nga aan de kust van Aceh te staken. Bij die gelegenheid hadden een torpedobootjager en twee Fairey Fireflies van 860 Squadron met artillerie en raketten Indonesische geschutopstellingen bestookt.¹⁶ De Britten waren volgens Teitler woedend en hadden gedreigd Pinke te laten vervangen.¹⁷

Na het eenzijdig Nederlands opzeggen van het Akkoord van Linggajati en het uitvoeren van een groot offensief vanaf 21 juli 1947, werd op 5 augustus een nieuwe wapenstilstand van kracht onder druk van de Verenigde Naties. Een Commissie van Goede Diensten hield toezicht op de naleving van het bestand, dat optreden aan vijandelijke zijde van de nieuwe demarcatielijn in vrijwel alle gevallen verbood. Beide partijen schonden de overeenkomst echter veelvuldig. Veteraan Math Jalhay schrijft cynisch dat het staakt-het-vuren voor de strijdende partijen eerder een 'stookt-de-vuren' was.¹⁸ Artillerist Henk Knapen van artillerie-afdeling 1-6 RVA, gestationeerd in West-Java, verbaasde zich erover dat een nabijgelegen batterij, zelfs nadat een van hun jongens was gesneuveld tijdens een patrouille, nog de stukken niet gebruikte. Ze zeiden volgens hem: 'het mag niet want het is wapenstilstand, en daarom doen we het ook niet'. Knapen: '[a]ls je zo redeneert, kun je helemaal wel ophoepelen, de T.N.I. trekt zich van die hele wapenstilstand ook geen flikker aan.'¹⁹

Overigens gaf de legerleiding de verspreide troepen ook wel de nodige speelruimte om in voorkomend geval artillerie in te zetten bij de demarcatielijn. Een bevel voor de aanvraag van artilleriesteun bij de T-Brigade (bijnaam: Tijgerbrigade) van 14 oktober 1947 stond detachementscommandanten toe beschietingen te laten uitvoeren 'indien een onverwijd ingrijpen der artillerie als gevolg van een gebleken, directe en zeer ernstige bedreiging van de betrokken post, absoluut noodzakelijk moet worden geacht'. Overige aanvragen moesten zij indienen bij de betrokken tactisch commandant, veelal de commandant T-Brigade, kolonel (KNIL) Rein van Langen.²⁰ In een vertrouwelijke voordracht gehouden in Jakarta in oktober 1947 wond een (niet bij naam genoemde) hoge officier er geen doekjes om: 'wanneer wij echter ook in de grensgebieden herhaaldelijk worden aangevallen (...) kan niemand ons beletten, daar tegen op te treden.'²¹

Bij de inzet van het luchtwapen was men terughoudender. Zo haalde TtTC Midden-Java generaal-majoor De Waal in november 1947 de woede

van generaal Spoor en landvoogd Van Mook op de hals door zonder ruggespraak een represaille op Banjarnegara te gelasten, waarbij vijf doden en vier gewonden vielen.²² Mogelijk als gevolg van deze actie en de aanval op Karanganyar op 19 oktober (zie hoofdstuk vijf) was vanaf 27 november voor alle operaties in Republikeins gebied toestemming van de Chef Generale Staf nodig. Overigens drong het hoofdkwartier van de luchtstrijdkrachten voortdurend aan op een beperkt gebruik van de vliegtuigen, maar dat lijkt naast politieke overwegingen ook door schaarste aan middelen te zijn ingegeven.²³

Na de totstandkoming van de Renville-overeenkomst op 17 januari 1948 trok de legerleiding de teugels strakker aan. Dat had er ook mee te maken dat de CGD, later omgedoopt tot United Nations Commission for Indonesia (UNCI), meer bevoegdheden kreeg en meer *observers* het veld in stuurde.²⁴ Volgens ovv'er John Ritman van Calmeyer-afdeling 4 VA in West-Sumatra, oordeelde de commissie dat het schieten met de artillerie 'mensonvriendelijk' was, 'dus moesten we maar omgeschoold worden tot infanterist'.²⁵ Of de commissie werkelijk die kwalificatie gebruikte is twijfelachtig, maar zeker is dat veel kanonniers inderdaad als infanterist werden ingezet. Ook lucht-aanvallen in vijandelijk gebied waren na 'Renville' uit den boze. Voor bombardementsopdrachten in door Nederland gecontroleerd gebied gold dat voorafgaande toestemming was vereist. Het *strafen* oftewel mitrilleren van gronddoelen mocht alleen bij een directe bedreiging van eigen troepen.²⁶

Maar ook ditmaal zocht het Nederlandse leger de ruimte. Uit de korps-geschiedenis van 2-8 RVA blijkt bijvoorbeeld dat de commandant w-Brigade artillerie nog wel toestond 'om patrouilles los te maken'. De artilleriecommandant, majoor F.G. van Ditzhuyzen, vond dat evenwel niet ver genoeg gaan. Hizbullah-eenheden maakten volgens hem de toestand voor de bevolking ter plaatse in het gebied nabij Cirebon (West-Java) onhoudbaar. Hij rapporteerde aan zijn commandant dat hij de verantwoordelijkheid voor de veiligheid van de bevolking opzegde 'indien niet door mij mag worden opgetreden'. Nadat Van Ditzhuyzen de lokale TNI-commandant zover had gekregen een verklaring te tekenen dat geen van zijn troepen in het gebied verbleef, ontving hij alsnog toestemming om 'in noodgevallen' artillerie in te zetten tegen Hizbullah-concentraties. Die kleine opening greep 2-8 RVA aan om samen met de infanterie keihard toe te slaan en de grootste beschieting uit het bestaan van de afdeling uit te voeren, waarbij zij 457 granaten afvuurde en honderden doden bij de tegenpartij rapporteerde. Het gebied werd daarna volgens het gedenkboek 'een prettig oord'.²⁷ Deze situatie in

West-Java, waar Indonesische strijdgroepen ook onderling strijd leverden, was echter een uitzondering. Op de meeste andere plaatsen op Java en Sumatra zwegen de kanonnen tot het tweede offensief in december 1948 meestentijds en bleven de aanvalsvliegtuigen grotendeels aan de grond.

De wapenstilstand die na de tweede ‘politieke actie’ werd afgekondigd bevatte in grote trekken dezelfde bepalingen als voorheen, maar evenals in 1947 schonden beide partijen de overeenkomst veelvuldig, zodat van een werkelijk bestand geen sprake was. De eerste helft van 1949 was zelfs de meest gewelddadige episode van de gehele oorlog. Zowel Nederland als de Republiek diende lange lijsten met schendingen door de tegenpartij in bij de UNCI, wat leidde tot allerlei diplomatieke welles-nietesdiscussies.²⁸ Tot een werkelijk staakt-het-vuren kwam het pas in de nacht van 10 op 11 augustus 1949 – opnieuw met uitzondering van delen van West-Java, waar nog altijd strijd geleverd werd met onder meer de Darul Islam.

HERVESTIGING

Java

Het grootste deel van het jaar 1946 stonden de bezette plaatsen in de archipel onder Brits bevel en hadden Nederlandse troepen nog maar weinig zware wapens tot hun beschikking. Naast het handjevol vliegtuigsquadrans en een paar oorlogsschepen, die van de Britten niet offensief mochten optreden, waren op het land slechts vier officiële afdelingen artillerie inzetbaar. Drie daarvan behoorden tot het KNIL en werden verdeeld over West-Java (3 VA), Midden-Java (1 VA) en Oost-Java (2 VA). Omdat de infanterie grote behoefte had aan ondersteuning van de artillerie, voerden de afdelingen zeer regelmatig beschietingen uit, en vuurden in elk geval 1 VA en 2 VA meer granaten af (respectievelijk ca. 15.000 en 14.000) dan alle afzonderlijke KL-afdelingen later in het conflict zouden doen. Ook in West-Java kwam de artillerie zeer regelmatig in actie, vooral ter ondersteuning van operaties die het bezette gebied vergrootten. De gegevens over 3 VA zijn echter incompleet, wat ook geldt voor de ‘illegale’ artillerie, die vanaf eind april eveneens in West-Java in actie kwam en de vuurkracht aldaar verder versterkte.²⁹

In Midden-Java, dat in het volgende hoofdstuk uitvoerig aan bod komt, vonden vooral in augustus 1946 zware gevechten plaats, waarbij Indonesische troepen ondersteund door zware wapens reguliere aanvallen uitvoerden op het door Nederlandse troepen bezette bruggenhoofd in Semarang. Ook de strijd in Oost-Java kende in die periode – net als in 1945 – een enigszins regulier karakter en bleef een van de belangrijkste strijdtonelen van de

oorlog. Naast de KNIL-afdeling 2 VA opereerde aldaar ook het ARBAT van de Mariniersbrigade, tezamen met en onder bevel van de Britse artillerie. Daarbovenop kwam nog de vuursteun van de Shermantanks met hun 105 mm-houwitser. De noodzaak voor die extra vuurkracht zette kolonel M.R. de Bruijne, de commandant van de Mariniersbrigade, in april 1946 aan zijn meerdere in een brief uiteen: '[i]n tegenstelling met wat door velen wordt gedacht (vermoedelijk door een doelbewust verborgen willen houden van een in feite bestaande oorlogstoestand) wordt er om Soerabaja flink gevochten. De aard van den tegenstand is een zoodanige dat deze zonder artillerie, tanks e.a. zware bijwapens niet kan worden gebroken. De Engelsche Bevelhebber Generaal Mansergh zal, na 5 jaar oorlogservaring in Burma etc. de eerste zijn om dit te bevestigen.'³⁰

Zowel 2 VA als het ARBAT kwam vanaf april 1946 veelvuldig in actie. Aanvankelijk schoten zij onder Brits bevel voornamelijk te hulp bij de verdediging van de 'westwall', de verdedigde westrand van de stad, onder meer ter bestrijding van Indonesische artillerie. In mei 1946 vertrok een groot deel van de Britten uit Surabaya, maar het 145 Reg. Field Artillery bleef achter en diende nu tijdelijk onder de Nederlandse commandant, kolonel C. Giebel.³¹ Volgens C.J.O. Dorren ontstond al gauw een 'uitmuntende nauwe samenwerking' met de 'gedegen beroepsartilleristen' van de eerst door Giebel en vanaf eind 1946 door De Bruijne gecommandeerde A-divisie, die nu ook steeds vaker buiten de perimeter optrad om de Indonesische strijdgroepen aan te vallen.³²

Bij de bekrachtiging van het bestand in oktober van het jaar kregen de troepen het bevel de patrouillegang voortaan te beperken tot binnen de perimeter. De mariniers klaagden dat de TRI, onder leiding van kolonel Sungkono, de stad Surabaya nu weer 'in alle gemoedsrust' kon naderen en bestoken met artillerie en mortieren. In januari 1947 lag de havenstad elke nacht onder vuur. Generaal Spoor wilde actie, hij was tenslotte geen 'directeur van een schiettent'. De A-divisie ondernam daarom in de eerste maanden van 1947 een aantal grootschalige acties om 'Sungkono's hinderlijke wapentuig'

Beschietingen van de 2e Afdeling Veldartillerie KNIL (2 VA) in de periode 1 augustus 1946 t/m 31 december 1947, geprojecteerd op een gegeorefereerde overlay van de kaart 'Ontwikkeling front Soerabaja 23 maart 1946 tot 23 maart 1947'. Totaal verschoten munitie bij deze acties: 7144 brisantgranaten. Van het ARBAT, dat het zuidelijke front voor zijn rekening nam, zijn vergelijkbare data niet beschikbaar. Bron: NL-HaNA, Mariniersbrigade, 999; Strijdkrachten, 139, 3134; NIMH, Dekolonisatie, 1431; National Library of Australia, Maps collection, kaartbladen 54/XL-C Tjermé, 54/XL-D & 55/XL-C Soerabaja, 53/XLI-B Modjokerto, 54/XLI-A Krijan.

7. Kaart van westfront Surabaya, 1946-1947



4. ZWARE WAPENS IN DE STRIJD

(voor een deel vooroorlogse KNIL-berghouwitsers) uit te schakelen.³³ Bij deze operaties bezetten de troepen achtereenvolgens de Porongdelta, Krian, Sidoarjo en Mojokerto en braken daarmee uit de ‘stalen ring’ rond Surabaya.³⁴

Tijdens deze acties maakten de Nederlandse troepen op grote schaal gebruik van vuursteen, vooral bij de bezetting van Mojokerto en het nabijgelegen sluizencomplex te Mlirip op 17 en 18 maart 1947, onderdeel van operatie ‘Voorloper’. Deze campagne vormde het sluitstuk van de tweede geweldspiek die in figuur 6 te ontwaren is, en vond plaats in een periode waarin elders het geweld reeds geluwd was. De directe aanleiding was het feit dat Republikeinse strijdkrachten de sluizen hadden dichtgedraaid, waardoor de Sidoarjo-delta onder was gelopen en de voedselvoorziening van Surabaya in gevaar kwam. De Nederlandse reactie zou volgens een ARBAT-gedenkboek niet hebben misstaan in de Tweede Wereldoorlog, met een ‘spectaculaire’ opmars van een gepantserde marinierseenheid bestaande uit 120 voertuigen, waaronder Amtracs en Shermantanks. De overste voelde zich ‘net Patton!’³⁵

De troepen van Sungkono gingen een directe confrontatie uit de weg, maar wisten op afstand met goed gericht artillerie- en snipervuur meerdere doden en gewonden aan Nederlandse kant te veroorzaken.³⁶ Ook de Nederlandse artillerie kwam veelvuldig in actie (2 VA verschoot 561 granaten tijdens de operatie), onder meer om vernieling van het sluizencomplex te beletten.³⁷ Volgens een ovw-er schoot de ‘grote broer’ (de KNIL-artillerie) ‘weer scherp als een scheermes’.³⁸ Fairey Fireflies van 860 Squadron MLD bestookten intussen verschillende Indonesische doelen, zoals kazematten, wegen, een spoorlijn en diverse voertuigen,³⁹ wat na afloop kritiek uitlokte van Van Mook. Het bombarderen door de Fireflies leek hem ‘een enigszins overdreven opdracht, die in hoofdzaak dienen moet om de vliegeniers eens wat te doen te geven’. Spoor wees er in een reactie op dat er geen bombardement was uitgevoerd, slechts beschietingen met *rockets*, ‘waaraan de voorkeur wordt gegeven, omdat de trefzekerheid daarvan groter is en de mogelijkheid om onschuldige slachtoffers te treffen, aanzienlijk geringer is’.⁴⁰

Het actieverslag van operatie ‘Voorloper’ stelde daarnaast dat de doelen zodanig waren gekozen, ‘dat de bevolking zoo min mogelijk schade zou worden berokkend’. Of die opzet slaagde is echter de vraag. Republikeinse rapporten meldden dat ook dorpen in de omgeving van Mojokerto werden bestookt vanuit de lucht, maar hoeveel slachtoffers daarbij vielen is niet duidelijk.⁴¹ De bronnen zijn er niet eenduidig over in hoeverre de bevolking in het gebied was uitgeweken. Een Nederlands inlichtingenrapport noteerde dat

volgens officiële opgaven de vijandelijke verliezen 450 tot 500 bedroegen, een getal dat de opsteller echter ‘zeer hoog’ leek.⁴² Intussen wist Sungkono, die zijn hoofdkwartier verplaatste naar Kediri, van daaruit zijn aanvallen op de Nederlandse posten voort te zetten.⁴³

Sumatra

Was ‘Voorloper’ een van de grootste acties op Java geweest voorafgaand aan het eerste offensief, op Sumatra vonden eind 1946 en begin 1947 eveneens zware gevechten plaats. Nederlandse troepen namen daar in november de Britse posities over in de key areas Medan, Padang en Palembang. De aanwezige Indonesische strijdkrachten accepteerden de terugkeer van de kolonisator niet en voerden felle, reguliere aanvallen uit, waarbij zij ook zware wapens inzetten. Volgens een verslag van dr. J.J. van de Velde, regeringsadviseur voor politieke zaken op Sumatra, was het ‘zonneklaar’ dat een rede van Sudirman op 26 december de aanleiding vormde tot het uitbreken van vijandelijkheden op grote schaal, maar hij gaf ook grif toe dat de eigen troepen dingen hadden gedaan die het ‘eigen belang schaden’. Zo spraken Republikeinse berichten over burgerslachtoffers die door ongeprovoceerde luchtaanvallen boven onder meer Aceh waren gevallen. ‘Helaas zullen wij ze niet alle kunnen ontkennen,’ schreef Van de Velde, ‘het lijkt er wel eens op of onze vliegers zich niet altijd ervan kunnen weerhouden de mitrailleurknoppen te bedienen, indien zij een goed “object” zien.’⁴⁴

Uit de bronnen rijst een beeld op van hard optreden van Nederlandse troepen in deze periode, met veel inzet van artillerie en vooral de Mustang-jachtvliegtuigen van het 122 squadron. In Medan was het al meteen vanaf de overdracht in november onrustig. Indonesische troepen beschoten op regelmatige basis de Nederlandse stellingen, waaronder ook het vliegveld. Zij zetten daarbij ook artillerie en andere zware wapens in die vanuit het ‘vrije’ Aceh werden aangevoerd.⁴⁵ Eind december ondernamen pemuda een aantal aanvallen, ondersteund door dit geschut. Bij in elk geval één gelegenheid, op 31 december 1946, troffen Indonesische granaten daarbij doel, waarbij een Nederlandse militair sneuvelde en er vier gewond raakten. Nederland reageerde met een aantal felle infanterie- en luchtacties in de eerste week van januari. Mustangs bombardeerden verscheidene estates, landbouwondernemingen rond Medan die als ‘broeinesten’ werden gezien.⁴⁶

Bij het net als andere rapportages uit de begintijd van de oorlog opvallend openhartige verslag van de gebeurtenissen schreef een inlichtingenfunctionaris in de kantlijn: ‘gezien eenige “onorthodoxe” operatiën ver buiten Me-

dan, voorkomende in dit verslag, adviseer ik het overzicht No.3 geen ruime verspreiding te geven.' Hij doelde daarbij op vermeldingen in het rapport van het met raketten en boordmitrailleurs bestoken van loodsen, fabrieken, maar ook huizen, bussen, auto's, hele bomenrijen en een watertoren. Zo meldt het verslag op 2 januari: 'te 376888 (Padang Boelan) werd een luxe auto in brand geschoten. Regelmatig mitrailleurden de Mustangs de bomen op snipers. Te 412908 werd een huis in brand geschoten, daar van hieruit snipervuur kwam. Waargenomen werd, dat de Infanterie kamponghuisjes in brand stak.' In de kantlijn het typisch militaire commentaar: 'kostbare munitieverspilling!'⁴⁷ De acties boden de Nederlandse troepen tijdelijk respijt, maar vanaf februari intensiverden Indonesische troepen opnieuw hun gewapend verzet tegen de Nederlandse herbezetting.⁴⁸

In Padang ging het er niet zachtzinniger aan toe. In verscheidene ongezouten dagorders van de commandant TTC Midden-Sumatra, kolonel Sluyter – die zich in de beperkt openbare archieven van de *Excessennota* bevinden maar anders dan veel andere dagorders niet opgenomen zijn in het uiteindelijke rapport – komt een rauw beeld naar voren. Bij de overname van het Britse commando hield Sluyter zijn mannen nog voor 'beheersching en geen eigenmachtig optreden' te betrachten. 'Niets is gemakkelijker om er nu maar op los te rammen.' Twee maanden later was de toon omgeslagen. Door het leggen van mijnen hadden Indonesische troepen in december de tegenstander met veertien doden zware verliezen toegebracht. Volgens de kolonel was de maat nu vol en vanaf 2 januari volgde een 'hevig pak slaag'. Mustangs bestookten hoofdkwartieren van de TRI in Bukittinggi en Padang Panjang en ook Calmeyer-eenheid 4 VA kwam in actie. Volgens Sluyter viel de hardste klap op 20 januari: 'daar gingen we, als een niet te stuiten bandjir, alles voor ons uit drijvend, kwaadwillenden vernietigend en goedwillenden sparend'.⁴⁹ Aan dat laatste valt te twijfelen: op 18 of 20 januari vielen mogelijk honderden doden toen Mustangs een luchtaanval uitvoerden op de pasar van het plaatsje Bandarbuat, een gebeurtenis die Limpach onderzocht naar aanleiding van het getuigenis van veteraan Jacky de Lange van 2-14 RI in een televisiedocumentaire.⁵⁰

De beschieting maakte deel uit van omvangrijke acties op 18 en 20 januari waarbij ook de infanterie en artillerie een belangrijke rol vervulden. Het doel van de operaties was de veiligheid van het veroverde gebied te vergroten en de tegenstander te straffen voor aanslagen op Nederlandse troepen. 'Bandarbuat' past daarmee in het patroon van de gewelddadige hervestiging zoals die rond verschillende grote steden op Java en Sumatra verliep. Over de actie op 18 januari is niet erg veel bekend, maar duidelijk

is dat vier Mustangs de opdracht kregen de oostelijk van Padang gelegen kampongs Lubuk Kilangan en Bandarbuat te strafen. In elk geval in het eerstgenoemde dorp ontstond daardoor brand.⁵¹ Twee dagen later rukten Nederlandse troepen op richting het gebied bij Bandarbuat, 'de bron van alle vijandelijke activiteit'.⁵²

In het actieverslag van 2-14 RI (bataljon Zeeland) over die aanval uitten de infanteristen lovende woorden over de samenwerking met de artillerie en vliegtuigen. Alle afgegeven vuren van 4 VA lagen volgens het verslag 'zeer goed en hebben de infanterie wederom veel vertrouwen gegeven in de samenwerking tussen beide wapens'. Ook de Mustangs waren 'een zeer grote steun bij de actie. Zij legden als het ware een afsluitingsvuur naar het oosten, en straften de vijand af.' De morele uitwerking van de vliegtuigen was groot en de troep was dan ook 'verrukt van hun werk en hun accuratievuur en had het volste vertrouwen in de samenwerking'. De aanvalsgroep telde tijdens de actie 80 doden, maar 'met het vuur van de mustangs medegerekend werden ongeveer 250 lijken, grootendeels T.R.I. waargenomen, benevens een aantal gewonden'.⁵³ De burgerslachtoffers die mogelijk in dit getal besloten lagen ten spijt was kolonel Sluyter net als het bataljon Zeeland zeer te spreken over de resultaten van de actie, die het moreel van de TRI en de islamitische strijdgroepen Masyumi en Hizbullah 'danig geschokt' had en hen landinwaarts had verdreven. 'Jullie mogt jezelf gerust eens op de borst rammen,' besloot Sluyter zijn dagorder van 28 januari. 'Ik ben trotsch op jullie'.⁵⁴

Van Mook sloeg een andere toon aan in zijn reactie en moest wederom een politiek brandje blussen na kritiek van de Indonesische minister van Buitenlandse Zaken, Sutan Syahrir, die de Nederlanders een 'gewetenloos gebruik van vliegtuigen en zware wapens' verweet.⁵⁵ Op 14 januari 1947 had chef-staf Buurman van Vreedem al aangescherpte richtlijnen uitgevaardigd betreffende het gebruik van de luchtmachtkrachten boven Sumatra. Hij verzocht de troepencommandanten steeds een 'oordeelkundig' gebruik van de vliegtuigen te hanteren en waar mogelijk inzet van grondmachtkrachten te laten voorgaan. Luchtacties en 'bestrafing' van gronddoelen bleven toegestaan, maar daarvan verwachtte de chef-staf voortaan achteraf een schriftelijk gemotiveerd rapport. Het kon volgens hem nimmer de bedoeling zijn 'zonder meer zooveel mogelijk doden en gewonden "te maken"'.⁵⁶ Van Mook moest richting Syahrir toegeven dat de operaties rond Padang niet conform deze richtlijnen waren uitgevoerd en dat 'aan acties gestelde grenzen' overschreden waren – volgens Limpach een zeldzame bekentenis van Nederlandse autoriteiten tegenover de Republiek.⁵⁷

Verder naar het zuiden van Sumatra, in Palembang, vond omstreeks dezelfde tijd eveneens een geruchtmakende strijd plaats. In de Indonesische historiografie staat de periode bekend als *perang lima hari lima malam*, een oorlog van vijf dagen en vijf nachten.⁵⁸ Ook voor de gebeurtenissen in Palembang geldt dat zij in het patroon passen van de hervestiging en gedeeltelijke herbezetting van Nederlandse troepen op Java en Sumatra. Indonesische strijdkrachten trachtten de in een kleine enclave bivakkerende Nederlandse troepen te verdrijven, leunend op een combinatie van zware wapens en massale aanvallen. Nederlandse commandanten besloten hard terug te slaan met alle tot hun beschikking staande middelen en materieel overwicht. Zij brachten daarmee de Indonesische tegenstander en de bevolking grote materiële schade en verliezen toe om de veiligheid van het bezette gebied te vergroten.

In Palembang ontbrandde de strijd rond de jaarwisseling. De staf van de Y-Brigade onder leiding van kolonel Frits Mollinger had, om een eventuele aanval af te kunnen slaan, al het zogeheten Continentenplan klaarliggen, dat werd geactiveerd nadat op oudejaarsdag gevechten waren losgebarsten.⁵⁹ De Nederlanders zetten daarbij grof geschut in: luchtvuursteun van Mitchell-bommenwerpers, scheepsartilleriesteun van een torpedobootjager op de

Nederlandse militairen op patrouille in het door gevechten zwaar beschadigde Palembang, 5 januari 1947. Bron: Fotograaf onbekend, NIMH / Stoottroepen Museum.



Musirivier, de veldartillerie, een eskadron pantserwagens en de zware mortieren, mitrailleurs en pantserafweerkanonnen van de Stoottroepen en het KNIL. Betrokken Nederlandse militairen spraken evenals in Padang in lyrische termen over het geweld. Volgens H. Booy van 8 RS 'was het een machtig gezicht die grote laagvliegende en vuurspugende vogels'.⁶⁰ Radio-operator Peter Zwanenburg van 7 RS vertelde in een interview: 'het was een prachtig schouwspel (...), volop vuurwerk op de rivier. Het scheepsgeschut van de "Piet Hein", de artillerie vanuit Bagoes Koening en de luchtmacht knalden er aardig op los.'⁶¹

Desondanks beleefden Nederlandse militairen ook benauwde momenten. Een infanteriepost bij de Javabank werd op 2 januari volgens 'stoter' G. Achterberg 'door honderden kerels aangevallen en met zware mitrailleurs beschoten'. Midden in de nacht ontving de brigadestaf een noodsignaal: 'wij kunnen het niet houden met de meeste spoed hulp s.o.s.'. Door uitgestuurde pantserwagens, ondersteund door artillerievuur, werden de mannen ontzet.⁶² Uiteindelijk had het dagenlange Nederlandse geweld 'een dusdanige desorganiserende en demoraliserende uitwerking' op de Indonesische troepen, aldus het verslag van de staf Y-Brigade, dat het Republikeinse bestuur op 4 januari contact zocht.⁶³ Volgens een Indonesisch historisch overzicht had onder meer de 'regen van granaten' die het oorlogsschip over de stad uitstrooide grote vernielingen aangericht.⁶⁴ Aan de Nederlandse eis dat uiteindelijk een strook van twintig kilometer ontruimd zou worden, moesten de Republikeinen noodgedwongen gehoor geven. Volgens Achterberg had de TRI 'ontzettend veel doden' achtergelaten. 'Ondanks dat ze met vele duizenden waren' had de tegenstander 'een harde les gehad'.⁶⁵ Maar ook voor Zwanenburg en zijn bataljonsgenoten was het 'de zwaarste actie ooit' geweest.⁶⁶

In de stad aan de Musi keerde na de harde gevechten de rust terug voor de Nederlandse troepen. In mei 1947 was de toestand volgens de rapportage zelfs 'volmaakt rustig', 'vrijwel lijdende aan eentonigheid'. Ook op andere plaatsen op Sumatra had het harde optreden met behulp van zware wapens militair gezien in elk geval tijdelijk effect gesorteerd. Op het politiek vlak had het optreden wel het nodige stof doen opwaaien, maar de troepen kwamen ermee weg. Zo beoordeelde de legerleiding te Padang in het voorjaar van 1947 de situatie als 'hoopvol'. Het contact met Indonesische officieren verliep ongedwongen; er zou zelfs zijn voorgesteld een partijtje voetbal te spelen. Op Java was het nooit echt rustig geworden en namen de wederzijdse bestandsschendingen gestaag toe. Vanaf omstreeks juni steeg ook op Sumatra weer de spanning, tot het moment dat de Nederlandse politieke en militaire leiding besloot tot een grootscheeps offensief op beide eilanden.⁶⁷

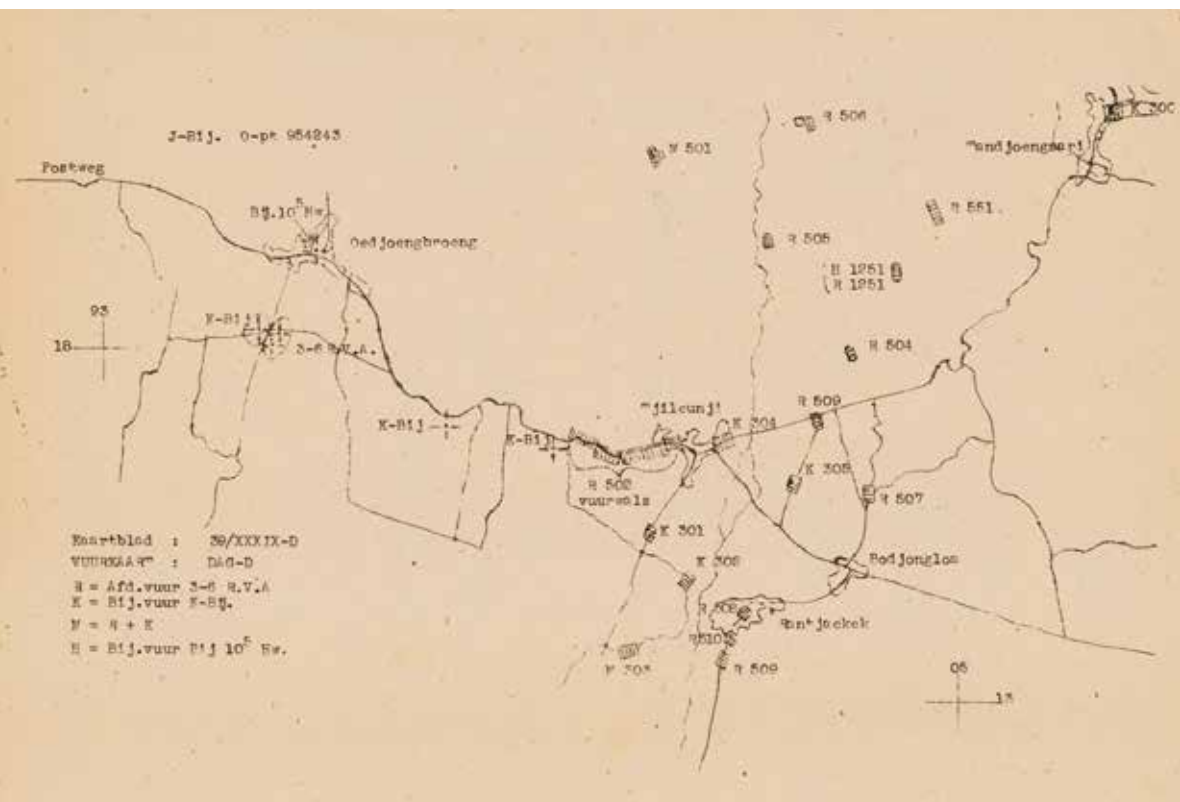
OFFENSIEVEN

Operatie 'Product' / Agresi Militer Belanda 1

Op 21 juli 1947 overschreden op diverse plaatsen grote Nederlandse gevechtscolonnes de demarcatielijn, bij de start van wat een 'politieele actie' heette. Waarnemer korporaal Onne Dallinga was met zijn artillerie-afdeling 3-6 RVA ingedeeld bij de stoottroep die vanuit Bandung zou oprukken naar Yogyakarta, en merkte op dat die term de lading bepaald niet dekte. Daarvoor kwam er veel te veel materieel aan te pas.⁶⁸ Ook de legerleiding gaf intern toe dat het hier eerder om oorlogvoering 'Europeesche stijl' ging.⁶⁹ Samen met 5 VA en twee batterijen 'illegale artillerie' ondersteunde de eenheid van Dallinga de infanterie bij de opmars door bij de doorbraak vanuit Bandung een zogeheten vuurwals af te geven. Dat hield in dat de kanonnen een groot vlak bestreken (in dit geval langs de Grote Postweg), dat vervolgens lijn voor lijn werd bevuurd.⁷⁰ Van het grote aantal granaten dat de artillerie daarbij verschoot (meer dan 500) kwam het merendeel in leeg terrein terecht.⁷¹ De TNI was al weggetrokken en de bevolking gevlucht. Volgens een infanterist was het Nederlandse leger zelfs 'te voorzichtig' geweest met de artillerie, want 'in geen velden of wegen is een burgerbevolking te bespeuren, die wij moesten sparen'.⁷²

Ook op andere plaatsen ondersteunde de artillerie de uitbraak uit de 'bruggenhoofden'. In Semarang werden met een vuurwals door 2-2 RVA en 1 VA 'de vijandelijke stellingen murw geschoten zodat de Tijgerbataljons [bataljons van de T-Brigade] snel en zonder weerstand uit hun kooi konden losbreken', aldus het oorlogsdagboek.⁷³ Naast inleidende beschietingen en steun van de infanterie tijdens de opmars, brachten de troepen ook bij de inname van belangrijke steden de kanonnen in stelling, zoals bij Purwokerto op 31 juli, waar zij de ingangen van de stad onder vuur namen. Volgens een artillerist van 5 VA lag het vuur 'prachtig op het doel', ondanks het feit dat ze 'op kaart' schoten. Meerdere bronnen benadrukken hoe de artilleristen daarmee honderden Chinezen het leven hadden gered, doordat de granaten de TNI stoorden in hun executies van leden van die bevolkingsgroep – daarmee suggererend dat de Nederlanders door hun gewelddadige offensief in wezen een goede daad hadden verricht.⁷⁴

De eerste taak van de luchtstrijdkrachten tijdens het offensief was het vernietigen van de Indonesische luchtvloot. Deze actie, 'Pelikaan' genoemd, slaagde volgens het hoofdkwartier 'volkomen'. De ML-KNIL en de MLD vernietigden veruit de meeste Japanse vliegtuigen op Maguwo, Maos-



Kopie van een oleaat van het vuurplan voor artilleriesteun van de v-Brigade voor de 'doorbraak' ten oosten van Bandung bij aanvang van het eerste Nederlandse offensief op 21 juli 1947 ('Dag D'). Te zien is onder meer hoe langs de Grote Postweg bij Cileunyi (Tjileunji) een vuurwal was voorbereid. Op een bijgevoegd schema stonden de tijdstippen vermeld waarop de verschillende vuren moesten worden afgegeven. Bron: NL-HaNA, Strijdkrachten, 268, Verslag van luitenant-kolonel W.A. Schouten inzake de werkzaamheden van de brigade-artillerie, behorend tot de v-Brigade, 20 juli - 1 oktober 1947.

pati, Kalijati en andere vliegvelden, 23 tot 26 in totaal.⁷⁵ Andere belangrijke taken voor de vliegers waren naast bevoorrading en transport het bieden van luchtsteun aan de grondtroepen en het opsporen en aanvallen van vijandelijke eenheden. De Indonesische strijdkrachten, anticiperend op het gevaar uit de lucht, hadden een wijdverbreid luchtverdedigingssysteem opgezet en schoten tijdens het offensief onder meer twee Fairey Fireflies neer van 860 Squadron MLD. Ook andere vliegtuigen ontvingen veel vuur van de grond.⁷⁶

Als een laatste eer aan het ten onder gaande luchtwapen van de Republiek voerden Indonesische vliegers met verschillende Japanse toestellen op

29 juli nog een gewaagde aanval uit op Nederlandse posities. Een van de toestellen mitrailleurde de straten van Semarang en wierp twee bommen af, die echter het doel (een gasfabriek) misten en in een kampong zeven doden en zeven gewonden veroorzaakten. Onmiddellijk stegen twee Nederlandse jagers op voor een vergeefse ‘scramble en pursuit’.⁷⁷ Aan het eind van de middag schoten deze Kittyhawks in een hernieuwde zoektocht wel een Dakota uit de lucht die het herkenningsteken VT-CLA droeg en onder meer medicijnen bleek te vervoeren. Op één persoon na kwam de gehele bemanning om, waaronder naast twee *founding fathers* van de AURI ook de Australische piloot en de Britse copiloot. Aangezien de VT-CLA ook nog eens van een Indiase zakenman bleek te zijn, leidde het incident tot een diplomatieke rel.⁷⁸ Nederland probeerde in officiële berichten krampachtig vol te houden dat het vliegtuig was neergestort nadat het de boomtoppen had geraakt in zijn vlucht, terwijl in interne correspondentie wel werd gesproken van ‘neerschieten’.⁷⁹ In de Republiek bestond nooit enige twijfel over de ware toedracht en wordt het neerhalen van de VT-CLA op diverse manieren herdacht – terwijl in Nederland de gebeurtenis grotendeels onbekend is gebleven.⁸⁰

Ook andere acties van de luchtmacht lokten kritiek uit. Naast de al gememoreerde acties van Mitchell-bommenwerpers van het 18^e Squadron, bestookten Fireflies trucks en personenwagens in Oost-Java.⁸¹ Generaal Spoor verklaarde na ophef in de pers tegenover buitenlandse journalisten dat hij disciplinaire maatregelen zou nemen tegen de vliegers, die zich volgens hem gedroegen alsof de Tweede Wereldoorlog nog gaande was. Maar de aandacht voor de acties van het luchtwapen verdampde snel en disciplinaire maatregelen bleven uit.⁸² Dat de inzet van het luchtwapen gevoeliger lag dan die van de artillerie, hadden de Britten al ondervonden. Zij hadden om die reden een voorkeur voor veldartillerie en beschietingen door de marine gehad.⁸³

Tijdens het Nederlandse offensief bestond de rol van de marine voornamelijk uit het vervoer van troepen en het leveren van vuursteun bij amfibische landingen in de Menengbaai en bij Pasir Putih in Oost-Java op 21 juli.⁸⁴ Bij de inname van Cirebon op 25 juli gaf de marine eveneens artillerievuur af om vijandelijke stellingen uit te schakelen en verschroeiende-aardetactieken te frustreren, hetgeen volgens een oorlogsvrijwilliger aan boord van Hr.Ms. *Evertsen* niet veel mocht baten. Wel bleef de burgerbevolking ongedeerd, mede als gevolg van pamflettenvluchten voorafgaand aan de beschieting.⁸⁵ Een belangrijke rol had de marine ook bij de inname van Cilacap aan de



Foto van de gecrashte VT-CLA op 29 juli 1947 bij Ngoto, ten zuiden van Yogyakarta. Op de plaats des onheils staat heden ten dage een replica van het staartstuk, naast een gedenkplaats voor de omgekomen bemanning, waaronder commodore Adisucipto en dr. Abdulrachman Saleh. Bron: NL-HaNA, 2.10.62, NEFIS/CMI, 7265, V1, Fotoalbum over diverse gebeurtenissen, 1947-1948.

Javaanse zuidkust, waar Hr.Ms. *Tjerk Hiddes* onder meer het kustgeschut op het eiland Nusa Kambangan uitschakelde.⁸⁶ Over het algemeen beschouwd was de vuursteuntaak van de marine tijdens het offensief beperkt van omvang in vergelijking met de veldartillerie en de luchstrijdkrachten.⁸⁷

Evenals tijdens de strijd om de bruggenhoofden op Java en Sumatra, was het eerste offensief voor de Nederlandse militairen een enorme boost voor het moreel. Dit was het soort oorlogvoering waar velen van hen voor opgeleid waren. Artillerist Onne Dallinga en zijn afdelingsgenoten lazen echter in de krant dat men in Den Haag vond dat ze er ‘te veel een echte oorlog’ van hadden gemaakt. Op hun beurt waren de artilleristen – en daarin stonden ze bepaald niet alleen – ontevreden over Den Haag, dat onder internationale druk besloten had de opmars te staken in de nacht van 4 op 5 augustus, voordat Yogya kon worden bereikt. De militairen ervoeren het als een nederlaag.⁸⁸ Wel voltooiden de troepen na de afkondiging van het bestand tot verontwaardiging van de Republikeinen nog

wel de herovering van het eiland Madura, waarbij zij ook zonder scrupules zware wapens inzetten.⁸⁹

*Operatie 'Kraai' /
Agresi Militer Belanda II*

Naar het tweede offensief, dat begon op 19 december 1948, hadden de Nederlandse troepen – hoe wrang dat ook moge klinken – reikhalzend uitgekeken. Dit gold in het bijzonder voor personeel dat was ingedeeld bij de zware ondersteuningswapens, dat grotendeels tot inactiviteit veroordeeld was geweest tijdens de Renville-periode, of op infanteriepatrouille was gestuurd. Het belangrijkste doel van het offensief was, naast het veroveren van grote delen van Java en Sumatra, opnieuw de Republikeinse regeringszetel. Door een combinatie van luchtaanvallen, paradroppings boven vliegveld Maguwo en een gepantserde opmars was Yogyakarta snel in Nederlandse handen. Mustangs en Kittyhawks zwermde in de vroege ochtend volgens de Dienst Legercontacten 'als wilde torenkraaien' boven het vliegveld en bestookten het met raketten en mitrailleurs.⁹⁰ Wegens een kort daarvoor neergeslagen Indonesische communistische opstand in Madiun (Oost-Java) miste de AURI de nodige luchtafweer, en meer dan honderd luchtmachtmilitairen en civiele beampten sneuvelde tijdens de aanval. De rest werd gevangengenomen.⁹¹ Toch wist de AURI ook ditmaal twee jagers uit de lucht te schieten.⁹²

Intussen vielen Nederlandse jachtbommenwerpers ook hoofdkwartieren en andere militaire objecten aan in de stad.⁹³ Sukarno, die zich tijdens de actie gevangen liet nemen, noemde de bommenregen later cynisch een 'kerstgeschenk', wegens het politieke voordeel dat de Republiek eruit wist te slepen⁹⁴ – cynisch, omdat verschillende getuigen meldden dat de fanatieke jagers ook niet-militaire voertuigen en zelfs vluchtende mensen beschoten zouden hebben en daarmee slachtoffers onder de burgerbevolking hadden veroorzaakt.⁹⁵ Ook Ruslan Abdulgani, rechterhand van Sukarno en latere minister van Buitenlandse Zaken, werd tijdens zijn vlucht per fiets getroffen door het vuur van een Nederlandse jager. Hij raakte gewond aan zijn hand en schouder en beschreef hoe om hem heen de lichamen van andere slachtoffers lagen.⁹⁶

Door het bieden van 'maximum luchtsteun' aan de grondtroepen traden de luchtstrijdkrachten tijdens het offensief weinig terughoudend op. Zo maakten jachtvliegtuigen naar alle waarschijnlijkheid een aanzienlijk aantal burgerslachtoffers tijdens operatie 'Modder' op 5 januari, waarbij para's van het Korps Speciale Troepen (KST) op zeer gewelddadige wijze de olievel-

den bezetten bij Rengat in Riau op Sumatra. De bloedige gebeurtenissen te Rengat werden eerder beschreven door Anne-Lot Hoek en Rémy Limpach en leidden naast een toenmalig juridisch onderzoek ook tot recente schadeclaims aan het adres van de Nederlandse staat, die echter met name op het optreden van de paratroepen betrekking hadden.⁹⁷

Andere geweldstaken die de luchtstrijdkrachten uitvoerden waren het opnieuw uitschakelen van de in de tussenliggende periode weer enigszins opgekrabbelde Republikeinse luchtmacht, het lokaliseren en proberen te vernietigen van Republikeinse radiozenders (voor de vrijheidsstrijd van essentieel belang) en het aanvallen van allerlei militaire objecten en geschutsopstellingen.⁹⁸ De marine nam opnieuw deel aan een amfibische operatie ('Zeemeeuw'), westelijk van de havenstad Tuban, maar die leverde nauwelijks tactisch voordeel op. Van Doorn en Hendrix schrijven uit de verslagen van deze en andere landingen de indruk te krijgen dat de marine graag de gelegenheid wilde benutten weer 'eens een "echte" landingsoperatie uit te voeren, hoewel de militaire noodzaak niet evident was'.⁹⁹

Twee Yokosuka K5Y 'Curengs' en een Tachikawa KI-55 'Cukuu', aangetroffen door Nederlandse troepen op 19 december 1948 op het vliegveld Maguwo bij Yogyakarta. Mogelijk was een van deze twee Curengs betrokken geweest bij de Indonesische luchtaanval op Semarang op 29 juli 1947. Bron: Fotograaf onbekend, NIMH / Fotoafdrukken Koninklijke Marine.



De artilleristen hadden grotendeels dezelfde taken als tijdens het eerste offensief: inleidende beschietingen, vuursteun tijdens de opmars en ondersteuning bij consolidatie van veroverde gebieden. Volgens Klaas Kloeten, ingedeeld bij de stootgroep richting het hart van de Republiek, was de opmars ditmaal veel gevaarlijker. De TNI was duidelijk veel beter voorbereid en maakte het voor de oprukkende troepen op een aantal plaatsen een 'zware tocht'. Toch leverde de eenheid van Kloeten pas bij de inname van het brandende Magelang voor het eerst vuursteun, wat zij in de dagen erop nog veelvuldig zouden doen ter beveiliging van de troepen en 'zuivering' van de omgeving, volgens Kloeten echter 'met wisselend succes'.¹⁰⁰ Zo tekenden zich nog tijdens het tweede offensief de contouren af van de zware tijd die de Nederlandse troepen tegemoet gingen, een periode van intensieve guerrilla, nog heviger en professioneler gevoerd dan na het eerste offensief. Hieronder volgt een beschouwing van de twee episodes van guerrillaoorlog, te beginnen in 1947.

GUERRILLA

1947

Voor de TNI en de daaraan gelieerde strijdgroepen was het eerste offensief een harde en verwoestende klap geweest, die de legerleiding noopte geheel over te schakelen op de guerrilla als strijdmethode, een beslissing die uit tactisch oogpunt zeer verstandig zou blijken. Sabotageacties, hinderlagen en een toenemend gebruik van mijnen en trekbommen bleken effectieve manieren om de tegenstander te treffen en de eigen verliezen te beperken.¹⁰¹ Niettemin stak de oude maar vaak fatale gewoonte van de frontale aanval nog regelmatig de kop op.¹⁰² Nederlandse troepen startten spoedig na het staken van het eerste offensief op 5 augustus met consolidatie van het veroverde gebied, dat in de praktijk neerkwam op het houden van zogeheten zuiveringsacties, waarbij zij vaak artillerie en luchtsteun inzetten. Deze zuiveringen bleken al gauw 'een moeilijke onderneming', volgens het Hoofdkwartier Militaire Luchtvaart, 'doordat de TNI zich veelal nooit in groot en geregeld verband bloot geeft en bovendien het eigen terrein door en door kent'. Vooral op Sumatra was het terrein uitgestrekt en moeilijk begaanbaar, en werden Nederlandse troepen verrast door het grote aantal tegenstanders.¹⁰³

3-8 RVA kreeg net als veel andere artillerie-eenheden een eigen vak toebedeeld waarin de afdeling – omgeschoold tot infanterie – moest patrouilleren en objecten bewaken. De artilleristische taak was daarmee echter niet naar de achtergrond verdwenen, want steeds stond een sectie stand-by om als

‘alarmbatterij’ onmiddellijk steun te verlenen bij aanvallen op posten, of om patrouilles die ‘knijp’ zaten ‘los te schieten.’ De afdeling ervoer deze dubbele verantwoordelijkheid als een zware taak. In november verleende 3-8 RVA artilleriesteun bij een grote, meerdaagse zuiveringsoperatie, actie ‘Limburg’ in Bungbulan (West-Java). Ondanks het feit dat de artillerie bijna achthonderd granaten verschoot in drie dagen en Mustangs meerdere luchtaanvallen uitvoerden op de in het onherbergzame terrein goed verschanste tegenstander, draaide de actie goeddeels uit op een mislukking. Volgens de gefrustreerde afdelingscommandant, majoor G. Struys, was dit te wijten aan planningsfouten van de brigadestaf en bevoorradingsproblemen door het natte weer in de regentijd. Indonesische strijders konden hun voordeel in het terrein op dit soort momenten ten volle uitbuiten. Bij de hongerige en uitgeputte Nederlandse troepen daalde de stemming tot ‘beneden nul’.¹⁰⁴

Ook bij wachtmeester Klaas Bruinsma van 6 RVA namen de frustraties toe door de succesvolle guerrilla. Aanvankelijk was hij dankbaar geweest voor de wapenstilstand maar daar kwam hij snel van terug. ‘Laten we om echte vrede bidden, dit is geen vrede maar erger dan oorlog,’ schreef hij aan zijn vrouw. ‘Wij krijgen hen niet te pakken. Bij onze komst zijn ze verdwenen en trekken zich terug in voor ons verboden gebied.’ Ze ondernamen een actie tegen strijders in een kampong aan de rand van een bos: ‘het was daar ondanks de wapenstilstand steeds donderen en nu was het onze beurt om te donderen. We hebben er behoorlijk op geknikkerd.’¹⁰⁵ Frustraties door aanslagen met trek bommen en mijnen leidden op een aantal plaatsen tot harde en gerucht makende Nederlandse acties, zoals het represaille bombardement op Banjarnegara op 4 november 1947 en de beschieting van Karanganyar twee weken daarvoor, die in het volgende hoofdstuk besproken wordt. Nasion citeert in dit verband de Indonesische krant *Buruh*, die over deze acties concludeerde dat zij niet meer onder de termen ‘politieele acties’ of ‘zuiveringsacties’ geschaard konden worden, maar onder ‘handelingen die in feite schendingen en wreedheden zijn.’¹⁰⁶

1949

Was er tijdens de eerste grootschalige guerrillaperiode nog enigszins sprake geweest van een (weliswaar poreuze) frontlijn, na het tweede offensief bestond die op Java in het geheel niet meer. De Indonesische strijders zaten overal.¹⁰⁷ Zij hielden zich nog meer dan in 1947 op in zogenaamde pockets in de door Nederland bezette gebieden, en voerden van daaruit, naar instructie van generaal Sudirman, aanvallen uit op de vaak afgelegen Nederlandse



Tijdens een zuiveringsactie na het tweede offensief maakt een marinier in de omgeving van Lamongan een trekbom onschadelijk, 18 januari 1949. Bron: G. Nieuweboer, NIMH / Mariniersbrigade.

posten.¹⁰⁸ Artillerie-eenheden werden dan ook ingezet voor vuursteun in alle richtingen, behalve wanneer de waarnemers van de VN op bezoek waren: ‘de heren moeten de indruk krijgen dat alles onder controle is en tegen een paar rampokkers gebruik je nu eenmaal geen artillerie,’ aldus Onne Dallinga.¹⁰⁹

De Nederlandse kanonnières voerden echter juist in deze periode het vaakst beschietingen uit. Deels was dat een weerspiegeling van een algehele toename van de schaal van geweld. Ook het aantal infanterieacties nam immers in dit tijdvak sterk toe. Voor een ander deel reflecteert de piek van artillerie-inzet de afnemende bereidheid om risico’s te nemen. Een indicatie daarvoor is het aantal gesneuvelden aan Nederlandse zijde, dat in die periode juist lager was dan tijdens het offensief.¹¹⁰ Het aantal ‘geweldsvluchten’ (sorties van een of meerdere vliegtuigen waarbij geweld is gebruikt) nam, na een piek tijdens het tweede offensief, in deze fase echter geleidelijk af. Dat is opvallend, want luchtsteun was voor Nederland eveneens aantrekkelijk vanwege het geringe eigen risico. De luchtstrijdkrachten hadden echter veel meer dan de artillerie, en in toenemende mate, last van tekorten aan

personeel, onderdelen en inzetbare 'kisten'. Dit vormde een rem op de inzet daarvan tijdens de intensieve guerrillamaanden. Ook het eerdergenoemde gevaar van politieke repercussies droeg daaraan bij.

De vliegtuigen toonden in deze periode bovenal hun waarde – vanuit Nederlands perspectief – door in afgelegen gebieden, niet in de laatste plaats op het uitgestrekte Sumatra, doelen aan te vallen die buiten het bereik van de infanterie lagen, of waarvoor simpelweg niet voldoende troepen vrijgemaakt konden worden (zie kaart 8). Naar eigen zeggen kreeg de ML zo een reputatie 'van een "van de hak op de tak"-legerluchtmacht', die moeite had een juiste reactie te vinden op het 'speldeprikoptreden' van de tegenstander (hoewel het de grondtroepen waren die de inzet van het luchtwapen dicteerden).¹¹¹ Terwijl op de meeste plaatsen een afnemende luchtactiviteit was waar te nemen, waren op Sumatra tot in juni de Mustangs nog zo vaak in de lucht, 'dat het toegewezen aantal uren overschreden moest worden'. Dit kon volgens het hoofdkwartier voorkomen worden als troepencommandanten 'tevoren hun doelen met zorg kozen en slechts vliegtuigen inzetten, als geen enkel ander middel mogelijk is'.¹¹² Nasution stelt dat Nederlandse troepen in de eerste maanden van 1949 'zonder ophouden' jacht maakten op terugtrekkende TNI-eenheden, ondersteund door kanonnades en 'lucht-guerrilla-jagers'. Ook intensiveerden de Nederlanders het aantal kustpatrouilles bij Sumatra en voerden marineschepen regelmatig beschietingen uit op aan zee gelegen kampongs. Sumatra was volgens Nasution echter zo uitgestrekt dat de TNI zich eenvoudig kon handhaven in de 'pockets'.¹¹³

Nasution stelt dat na de plotselinge klap van het tweede offensief, gevolgd door een 'zwaardere klap' in de maanden daarna – waarin vooral de burgerbevolking het moest ontgelden – het initiatief weer geleidelijk bij de TNI kwam te liggen.¹¹⁴ Volgens Petra Groen konden de beter bewapende en van artillerie en luchtsteun verzekerde Nederlandse troepen niet voorkomen dat de tegenstander zijn positie in de vlakkere delen van de veroverde gebieden versterkte, 'maar de TNI slaagde er op zijn beurt niet in de Nederlandse troepen daar alsnog in het defensief te dringen'. Zo ontstond volgens haar vanaf omstreeks mei een militaire patstelling.¹¹⁵ De Indonesische strijdkrachten opereerden in steeds kleinere eenheden, waardoor grote operaties steeds vaker een slag in de lucht waren. Een wijdverspreid Republikeins waarschuwingssysteem zorgde ervoor dat de TNI c.s. vrijwel altijd op tijd konden uitwijken.¹¹⁶

De militaire impasse maakte de weg vrij voor gesprekken over een politieke overeenkomst, die haar beslag kreeg in de akkoorden van Herman van Royen en Mohammed Rum in mei en juni, en uiteindelijk in een algehele wapenstil-

stand op 11 augustus (Java) en 15 augustus (Sumatra). De geweldsintensiteit en -frequentie, en daarmee ook de inzet van artillerie en vliegtuigen, was toen al enkele maanden geleidelijk aan het dalen, maar toch vond vlak voor het staken der vijandelijkheden nog een van de bloedigste gevechten van 1949 plaats in Solo. Deze aanval van tweeduizend strijders op 7 augustus was het antwoord van de TNI op het feit dat de Nederlanders hun zogenaamde zuiveringsacties na de Van Royen-Rum-verklaring gewoon voortzetten.¹¹⁷

Tankcommandant Jan Eshuis van het 6^e Eskadron Vechtwagens beschreef in zijn dagboek voorafgaand aan de actie hoe hopeloos de situatie in Solo was. Hij was met zijn tankpeloton al maandenlang bij veel extreme geweldsituaties betrokken geweest en nog was het bijna dagelijks raak. ‘t Is bijna niet meer vol te houden,’ schreef hij op 4 augustus. ‘Je zenuwen zijn op.’¹¹⁸ Batterijofficier Frans Hazekamp was met zijn afdeling 1-12 RVA eveneens in Solo ten tijde van de aanval. Op 7 augustus hadden ze juist de kanonnen de loods in gereden, aangezien de wapenstilstand een paar dagen later zou ingaan. Toen kwam de aanval. Nadat de Nederlandse troepen van de eerste schok bekomen waren, reageerden ze met alle middelen die ze maar in konden zetten. Hazekamp: ‘de Spitfires bombarderen en mitrilleren en wij geven vuur af op alles wat onze waarnemers zien lopen. (...) Overall knetteren de mitrailleurs en dreunen de 37 mm. kanonnen van de tanks en pantserwagens. Alles en iedereen wordt van de straat geschoten.’¹¹⁹

Niet verrassend vielen bij de beschietingen grote aantallen slachtoffers. Volgens de Indonesische historici Imran Amrin en Ariwadi sneuvelden 223 militairen, onder meer van de Tentara Pelajar. Het aantal burgerdoden is onbekend.¹²⁰ Op 11 augustus, de eerste dag waarop de cease fire van kracht was, bezocht luitenant-kolonel Slamet Riyadi, commandant Wehrkreis I, de Nederlandse commandant kolonel J. Ohl. Die was ‘des duivels’ en stelde Riyadi een ultimatum dat doet denken aan dat van Mansergh in Surabaya, bijna vier jaar eerder. ‘Hij is duidelijk,’ aldus Hazekamp: ‘voor morgenmiddag vier uur eruit, anders wordt de volle kracht van het Nederlandse leger gebruikt om met tanks, pantserwagens, artillerie, luchtmacht, KST en infanterie van Solo “een kerkhof te maken”’.¹²¹

En zo eindigde de oorlog zoals hij begonnen was: met massale aanvallen van Indonesische vrijheidsstrijders, grof geschut als tegenreactie, en een burgerbevolking tussen twee vuren. Het toneel was nu Midden-Java, het hartland van de Republiek. Maar ook het oostelijk deel van het eiland bleef tot het eind van de oorlog een van de meest gewelddadige regio’s. Nederlandse troepen rapporteerden er de meeste Indonesische slachtoffers in 1949, mede

8. Kaart 'geweldsvluchten' B-25's op Sumatra, 1949



'Geweldsvluchten' van B-25 'Mitchell'-bommenwerpers op Sumatra, na het staken van het tweede offensief op 5 januari 1949 tot de cease fire op 11 augustus 1949. Het luchtwapen was op het uitgestrekte en op sommige plaatsen onherbergzame Sumatra gewild om verafgelegen doelen aan te vallen. Bron: NL-HANA, Strijdkrachten, 1287-1289.

als gevolg van het volhardende Indonesische verzet aldaar. Volgens historicus Gerry van Klinken en Maarten van der Bent was dit een gevolg van een succesvolle mobilisatie van revolutionair elan tijdens de Slag om Surabaya, dat door de strijders in Oost-Java vier jaar lang werd volgehouden.¹²²

ANALYSE VAN HET OPTREDEN PER WAPEN (SYSTEEM)

ARTILLERIE

Vershoten munitie

De eenenveertig veldartillerie-eenheden van het KNIL en de KL voerden tussen april 1946 en december 1949 bij elkaar (minimaal) zo'n vijftienhonderd beschietingen uit in Indonesië. Dat betekent dat in die grofweg drieënhalf jaar gemiddeld elke dag wel een keer de kanonnen bulderden op Java of Sumatra. Er zijn grote verschillen tussen eenheden. Sommige afdelingen vershoten niet één explosieve lading,¹²³ andere wel vijftienduizend (1 VA). De reden dat sommige eenheden niet artilleristisch optraden zijn divers. In het geval van 16 en 18 RVA, beide onderdeel van de Palmboom-divisie, betrof het aflossingseenheden die na aankomst in de archipel ontbonden en herverdeeld werden. De afdelingen van 41, 42 en 43 RVA arriveerden laat in het conflict en kwamen daardoor niet of nauwelijks nog in actie. Bijzonder in dat verband is dat de E-batterij van 3-41 RVA pas op 19 september 1949, ruim een maand na de cease fire, voor het eerst artilleristisch in actie kwam, tegen Darul Islam-eenheden in West-Java.¹²⁴ Zes KNIL-afdelingen die in de loop van 1949 geformeerd werden, dienden eveneens ter aflossing van demobiliserende eenheden en hebben vrijwel niet geschoten.

De vroege KNIL-artillerie, de Calmeyer-eenheden en de dienstplichtige eenheden van de 7 December-divisie namen dus de bulk van de vershoten munitie voor hun rekening, tezamen met het resterende deel van de Palmboom-divisie en het ARBAT van de Mariniersbrigade. Een belangrijke sturende factor in het aantal vershoten granaten was de voorraad munitie die een afdeling kon vervoeren op actie. Zonder aanvulling bedroeg die circa vijfhonderd granaten.¹²⁵ Bij veruit de meeste beschietingen bleef het totaal aantal vershoten granaten dan ook ruim onder die grens. De brigade-artilleriecommandanten bewaakten het munitieverbruik en waarschuwden tegen 'verkwisting' wanneer eenheden in hun ogen meer schoten dan nodig was, maar ook vanwege dreigende tekorten.¹²⁶

Aanvankelijk was de aanvoer van munitie meestal nog wel voldoende, al waren de ladingen soms onbruikbaar door vocht en warmte. Tijdens het eerste offensief in juli 1947 stokten echter de aanvoerlijnen en hadden sommige afdelingen een tekort aan explosieven voor de 25-ponder.¹²⁷ In de eerste helft van 1949, toen het geweld een hoge vlucht nam, verergerden de leveringsproblemen. 1-41 RVA rapporteerde in maart dat zij haar taak niet kon



De artillerie van de Mariniersbrigade geeft vuur af tijdens een 'zuiveringsactie' bij Tangungsari (Oost-Java) op 10 april 1946. De zeskoppige stuksbemanning staat opgesteld bij een 25-ponder van het Artilleriebataljon (ARBAT). Bron: Hugo Wilmar, NIMH / Mariniersbrigade.

uitvoeren wegens het ten enenmale ontbreken van ladingen voor de brisantgranaten. De territoriaal commandant vaardigde vervolgens een verbod op oefenings- en storingsvuren uit voor alle eenheden in het gebied wegens 'DE ZEER SCHAARSE positie van deze munitie'.¹²⁸ Het moge duidelijk zijn dat dergelijke beperkingen in de beschikbare voorraden munitie een belangrijk beperkend kader vormden voor het potentieel aan geweldgebruik.

Over het geheel bezien is een zekere verdunning waar te nemen in de beschietingen naarmate het conflict vorderde: het aantal granaten per doel en het aantal granaten per beschieting namen significant af, zoals ook is op te maken uit het staafdiagram in figuur 10. VA t/m 3 VA verschoten in 1946 en 1947 nog gemiddeld 47 granaten per doel af en 127 per beschieting. Bij de artillerie van de zelfstandige infanteriebrigades, die pas vanaf eind 1948 in actie kwam, was dat gedaald tot 23 granaten per doel en 68 per beschieting – grofweg een halvering. Tegelijkertijd steeg het aantal doelen per beschie-

9. Tabel met indicatieve cijfers artilleriebeschietingen

	Gemiddeld per eenheid	Totaal alle eenheden
Aantal uitgevoerde beschietingen	58	1.480
Aantal beschoten doelen	179	4.122
Totaal verschoten munitie	5.791	133.191
Verschoten granaten per beschieting		90
Verschoten granaten per doel		32
Aantal doelen per beschieting		2,78

Het totaal aantal beschoten doelen en verschoten granaten in deze tabel is deels gebaseerd op extrapolatie. Bij ontbrekende gegevens over het aantal doelen bij een beschieting of het aantal verschoten granaten per doel is het gemiddelde van die eenheid gehanteerd. Wanneer die gegevens voor die eenheid beperkt beschikbaar waren, is het gemiddelde van alle eenheden gehanteerd. Van enkele eenheden (VA II, 6 en 8 VA, het ARBAT en de 'illegale' artillerie) waren de gegevens te onvolledig of helemaal niet beschikbaar, zodat deze buiten het totaal gehouden zijn. De cijfers moeten daarom als een conservatieve optelsom worden gezien. De gegevens zijn afkomstig uit de korpsgeschiedenissen van de eenheden, aangevuld en gecorrigeerd met memoires, dagboeken, brievencollecties, gedenkboeken en literatuur. In de Nodegoat-database (gedeponeerd bij DANS) is per beschieting een bronvermelding opgenomen.

ting van 2,3 naar 3. Deze trends zijn in lijn met de stijgende omvang van het bezette gebied en de toenemende versnippering van zowel de Nederlandse als de Indonesische eenheden.

Of de minimaal 133.191 in totaal verschoten artilleriegranaten (zie tabel hierboven) in ruim drieënhalve jaar tijd als veel of weinig moeten worden beschouwd, hangt af van het (beperkt beschikbare) vergelijkingsmateriaal. Het cijfer springt er nergens uit als bovengemiddeld. De Fransen in Indochina vuurden alleen al in het jaar 1951 opgeteld 250.000 granaten af. Tijdens de twee maanden durende slag om Dien Bien Phu in 1954 betrof dat zelfs 300.000 schoten uit driehonderd vuurmonden. Ook gemiddelden op afdelingsniveau suggereren dat de Nederlandse inzet in Indonesië niet buitengewoon omvangrijk was. Een Britse *battery* die tijdens de Mau Mau-opstand in Kenia (net als Indonesië een irregulier dekolonisatieconflict) in actie kwam, verschoot in een jaar tijd 23.977 granaten. De artillerie van de Prinses Irenebrigade vuurde tijdens de geallieerde opmars in West-Europa in negen maanden 17.400 granaten af. Amerikaanse *batteries* met zeven vuurmonden verschoten tijdens de Vietnamoorlog vaak wel tot 100.000 granaten per jaar. Dergelijke cijfers met elkaar vergelijken is problematisch vanwege de verschillen in schaal en intensiteit, zeker als reguliere conflicten worden mee-

gewogen (tijdens de Slag om Stalingrad vuurde de Sovjet-artillerie op één dag 700.000 granaten af, een veelvoud van wat de Nederlandse kanonnen tijdens de gehele Indonesische onafhankelijkheidsoorlog verschoten), maar het geeft wel een indicatie van de bandbreedte van munitieverbruik van een artillerie-afdeling in diverse conflicten.¹²⁹ De Nederlandse inzet in Indonesië blijft daar ruimschoots binnen.

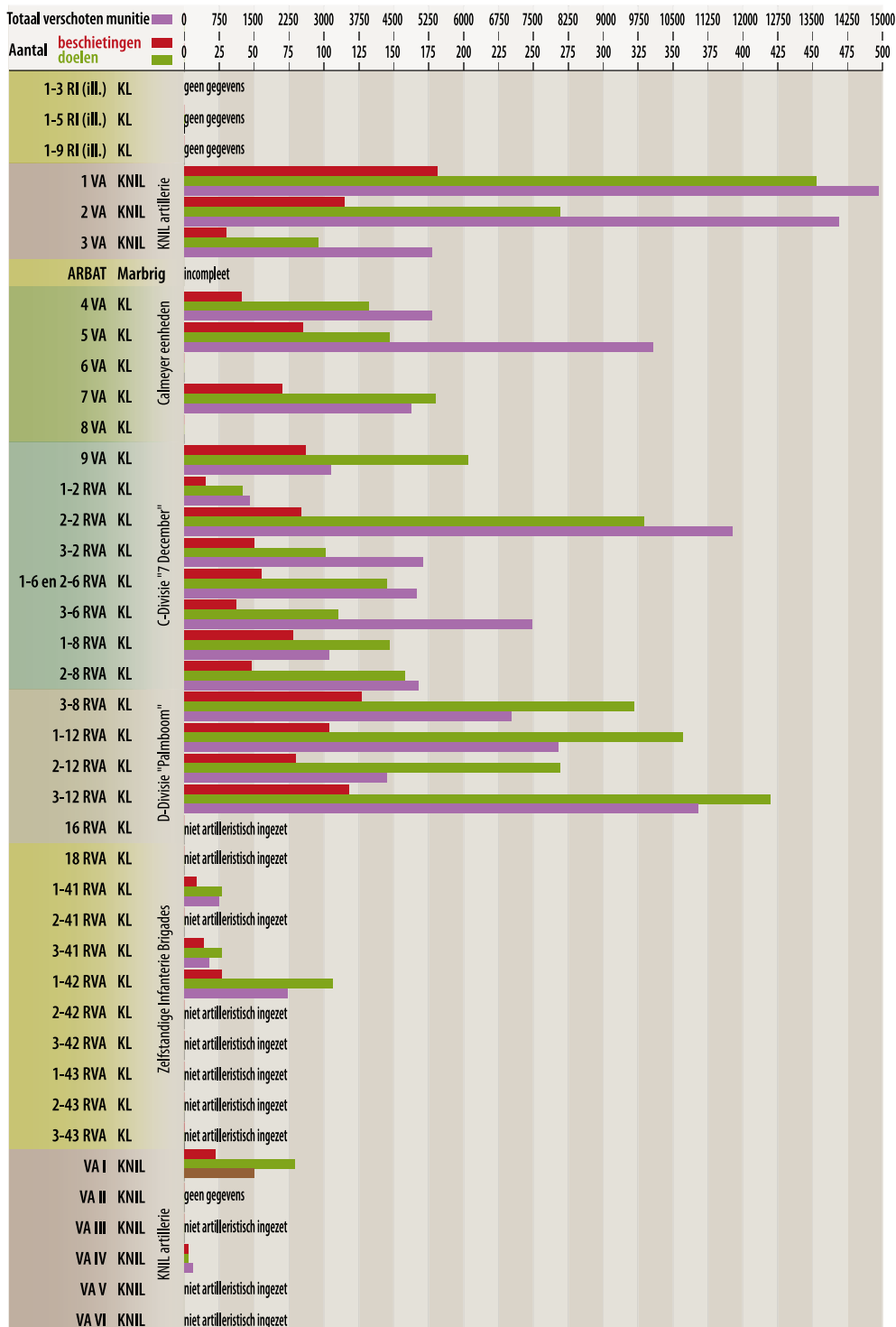
Soorten vuur en doelen

De wijze waarop de Nederlandse artillerie beschietingen uitvoerde in de oorlog in Indonesië was divers. Inleidende beschietingen en de daarbij vaak toegepaste techniek van de vuurwals kwamen al ter sprake. Deze soorten vuur gaf de artillerie vooral af tijdens operaties van enige omvang, zoals bij de gevechten in de bruggenhoofden, de beide offensieven en 'zuiveringsacties'. Een voorbeeld van de functie van een vuurwals tijdens laatstgenoemd type operaties staat bondig omschreven in het oorlogsdagboek van 2-12 RVA: 'actie met 8 pelotons. Vijand door artillerievuur uit kampongs verdreven en liep in de armen van de infanterie.'¹³⁰ Hoewel hier in feite op personen werd gevuld, was het doel niet in eerste instantie vernietiging maar verdrijving. De functie van afsluitingslinie, hier vervuld door de infanterie, kon bij gebrek aan troepen worden overgenomen door de artillerie. Die legde dan een 'muur van vuur' langs de rand van het actieterrein.¹³¹ Ook lijkt artillerievuur nu en dan gebruikt te zijn om een kampong in brand te schieten, zoals te lezen is in het oorlogsdagboek van 8 RVA: 'mitrailleur- en geweervuur uit de kampong Tjikembong. Vuur geneutraliseerd en daarna proefneming om kampong met rookprojectielen in brand te schieten. Gedeeltelijk gelukt.'¹³²

Kwamen infanteristen tijdens patrouilles 'knijp' te zitten of werden ze vastgepind door goedgericht vijandelijk vuur, dan werd artillerie vaak ingezet om de troepen te ontzetten met tactische vuursteun. Een tekenend voorbeeld daarvan deed zich voor daags voor de definitieve cease fire in Midden-Java, waar de toch al gedemoraliseerde Nederlandse troepen 'op het allerlaatst nog even voor de leeuwen' werden gegoooid. Tijdens de gecombineerde, meerdaagse actie in de buurt van Sinduraja (Midden-Java) kwamen de troepen onverwacht onder zeer hevig vuur te liggen en vielen er meerdere slachtoffers. Pas toen de, volgens een betrokkene, 'duivelskunstenaars' van 2-12 RVA met hun kanonnen een beschieting uitvoerden kwam er enige verlichting en konden de eenheden zich terugtrekken.¹³³

Een voor de tegenstander angstaanjagende wijze van vuren, waarbij het doel wel vernietiging was (maar ook afschrikking), was het schieten met di-

10. Artilleriebeschietingen per afdeling



recte richting op zichtbare tegenstanders. Enkele op deze wijze uitgebrachte schoten (dat wil zeggen: recht op het doel en niet in een boog) konden al veel teweegbrengen. In maart 1949 zag een waarnemer van 8 RVA 'groepen sabils' (Darul Islam-strijders) lopen door een schaarkijker.¹³⁴ In samenspraak met de lokale *wedana*, het districtshoofd, gaf de batterij elf granaten af op de 'concentratie', met directe vuurrichting: 'voltreffers waargenomen, groepen vluchtten in paniek naar alle kanten'.¹³⁵ Ook in het gedenkboek van 2-6 RVA staat beschreven hoe enkele schoten met directe richting meteen een einde maakten aan een zware aanval met mortieren op een Nederlandse post in West-Java.¹³⁶

Eveneens in West-Java was na de wapenstilstand van augustus 1949 de afdeling 3-41 RVA actief. In oktober viel een groep DI-strijders de stelling van de E-batterij aan, maar werd 'door haar direct vuur verdreven, waarbij de vijand blijkens latere informantenberichten niet minder dan 250 doden en gewonden verloor'. Opvallend genoeg zijn de meeste meldingen van direct vuur uit West-Java afkomstig, mogelijk vanwege de frontale aanvalstactiek van de radicale strijdgroepen aldaar.¹³⁷ Overigens werden in Midden-Java ook luchtdoelkanonnen ingezet als vlakbaan-vuurmond in open sawa-landschap. Volgens het troepencommando had deze schietwijze 'zeer veel succes', omdat de grote vuursnelheid en trefzekerheid 'zeer demoraliseerend' werkten op de tegenstander.¹³⁸

'Vijandelijke concentraties', zoals ze in de oorlogsdagboeken vaak heten, waren veel voorkomende doelen voor de artillerie. Samenwerking met de infanterie was daarbij van het hoogste belang, omdat de tegenstander vanzelfsprekend zo snel mogelijk een veilig heenkomen zocht wanneer de eerste granaten vielen. De infanterie kon de vluchtende tegenstanders dan opvan-

In dit staafdiagram is, voor zover bekend, per afdeling weergegeven hoeveel beschietingen zijn uitgevoerd, hoeveel doelen daarbij in totaal zijn beschoten en hoeveel granaten afgevuurd (totaal verschoten munitie). Opvallend is in de eerste plaats de bovengemiddelde activiteit van de KNIL-afdelingen 1 VA en 2 VA, wat mogelijk ook geldt voor 3 VA, maar de data daarvan zijn onvolledig. Deze eenheden verschoten in verhouding tot het aantal beschietingen meer granaten dan de dienstplichtige KL-eenheden van de C- en de D-divisie, die het leeuwendeel van het totaal aantal beschietingen voor hun rekening namen. De later uitgezonden afdelingen waren grotendeels als aflossing bestemd en kwamen beduidend minder vaak in actie. Dat geldt ook voor de afdelingen VA I t/m VA VI van het KNIL, die pas medio 1949 de dienstplichtige eenheden afstoten, toen in veel gebieden de strijd reeds geluwd was. Het ARBAT was een zeer actieve eenheid, maar slechts een paar staten van afgegeven vuren zijn bewaard gebleven.

gen. Wanneer de ‘vijandelijke concentratie’ zich in een kampong bevond, of wanneer vanuit een kampong gevuurd was, werden ook die kampong en de bewoners die zich daar mogelijk ophielden doelwit van de beschieting. Daarbij kwam het voor dat de artillerie een kampong beschoot omdat in de buurt daarvan een trekbom was afgegaan of omdat er sabotageacties waren gepleegd in de omgeving. In die gevallen kreeg de beschieting het karakter van een collectieve bestraffing.

Een minder destructieve vuurwijze, en een die evenmin op personen gericht was, waren de zogenaamde storende vuren op bepaalde plaatsen (vaak langs wegen) om de tegenstander terrein te ontzeggen of te beletten dat die mijnen of trekbommen zou ingraven. Vooral in de eerste maanden van 1949 gaven sommige eenheden (opnieuw veelal in West-Java) vrijwel elke nacht storingsvuur af op vaste punten. Klaas Bruinsma schreef in januari aan zijn vrouw: ‘[w]einig te doen behalve ’s nachts storingsvuur op de wegen geven. We zitten iedere dag urenlang te kaarten.’ In een andere brief dezelfde maand: ‘gemaft, gekaart in de cantine, een gil “op je posten”, schieten en even later weer Heer, Nel, Aas.’¹³⁹

Tot het takenpakket van de artillerie behoorden naast voornoemde vormen van vuur uitbrengen ook zaken als beveiliging van infanterie, bewaking van stellingen en kampementen, patrouillelopen en opsporing en uitschakeling van vijandelijk geschut. In het peilen en neutraliseren van kanonnen waren met name het ARBAT en de KNIL-artillerie bedreven, omdat in Oost-Java en in de vroege fase van de oorlog de Indonesische strijdkrachten nog relatief veel kanonnen bezaten. Een methode die zij veel gebruikten was het zogenaamde *flashbanging*, waarbij de artilleristen met een lichtmeting van de mondingsvlam trachtten de locatie van het geschut te achterhalen, soms in combinatie met geluidspeilingen, een kompas en zelfs Japanse richttoestellen. De TRI reageerde door de kanonnen vaak en snel te verplaatsen, waardoor zij in Nederlandse ogen ‘spookkanonnen’ leken en moeilijk uit te schakelen waren. Ook vuurden de troepen van Sungkono vaak vanaf meerdere plaatsen tegelijk. Ondanks deze in Nederlandse ogen ‘hinderlijke tactiek’ brachten de Indonesische beschietingen de Nederlanders weinig schade toe, aangezien door het ontbreken van richtmiddelen de precisie te wensen overliet.¹⁴⁰

Statische doelen, zoals geschutopstellingen, kazematten en bunkers, werden veelal overgelaten aan de luchtstrijdkrachten. Maar in gebieden waar veel Japanse of oude KNIL-versterkingen stonden beschoot de artillerie ook wel dergelijke doelen, zoals in Noord-Sumatra, waar Calmeyer-afdeling 9 VA regelmatig vuur uitbracht op kazematten en stellingen. Die lagen echter niet zel-

den in kampongs, zo blijkt uit het oorlogsdagboek van de afdeling. Eenmaal, op 18 december 1947, zag een sectie van de S-batterij na het inschieten af van uitwerkingsvuur, 'daar zich burgers in de nabijheid van het doel bevonden'.¹⁴¹ In Mojokerto zag het ARBAT zich voor een dilemma geplaatst toen zij vanuit een moskee beschoten werd. De commandant was vertwijfeld, omdat 'terugschieten op de moskee niet in de lijn van de verwachting lag'. Uiteindelijk besloot hij een pantsergranaat af te laten vuren, die niet in het gebedshuis moest exploderen maar 'slechts een gat in de moskee moest boren'. Toen de mannen na het vuren ter plaatse gingen kijken, bleek er niemand meer aanwezig.¹⁴²

LUCHTSTRIJDKRACHTEN

Vershoten munitie en afgeworpen bommenlast

Gegevens over munitieverbruik van de vliegtuigen zijn niet in dezelfde mate beschikbaar als van de artillerie. Het gros van de narratieve rapporten (de rapportage op het laagste en meest gedetailleerde niveau) is niet bewaard gebleven. Daarnaast zijn de data fragmentarisch, vooral van grotere operaties. Zo wierpen tijdens het eerste offensief de vliegtuigen van de ML-KNIL gezamenlijk 499 bommen af met een totaalgewicht van bijna 100 ton (kilogram).¹⁴³ Ook vershoten zij 428 raketten van 60 lbs.¹⁴⁴ Tijdens het tweede offensief vuurden de Fireflies van 860 Squadron MLD nog eens 500 van dergelijke raketten af. In het gehele jaar 1949 waren dat 1399 rockets (tezamen 38.000 kg) en 26 bommen van 500 lbs (5900 kg).¹⁴⁵

De totale verbruikte raketten- en bommenlast moet gezocht worden in de orde van grootte van honderden tot maximaal enkele duizenden tonnen. Meer dan dat stonden de voorraden niet toe. Vlak voor het offensief had de CML, kolonel De Broekert, al gewaarschuwd voor een dreigend tekort aan vliegtuigbommen, terwijl door een combinatie van onder andere slechte bommenrichtkijkers en kleine doelen tijdens het offensief wel eens 'zeer veel bommen' nodig konden zijn voor de uitschakeling van targets zoals spoorlijnen.¹⁴⁶ De Broekert, en later ook legercommandant Spoor, droegen de vliegers daarom op 'uiterste zuinigheid' te betrachten.¹⁴⁷ De waarschuwing van de CML bleek terecht: vliegtuigen gooiden tijdens het offensief 180 bommen op slechts vier spoorlijnen, met volgens de chef bewapening 'zeer geringe resultaten'. De voorraden liepen tijdens het offensief volgens hem dan ook 'zeer snel achteruit en een uiterst geringe hoeveelheid is overgebleven'.¹⁴⁸ Ook het aantal 'geweldsvluchten' is een indicatie voor de genoemde bandbreedte.¹⁴⁹ Daarbij moet nog wel worden opgeteld het substantiële verbruik

van mitrailleurpatronen. Tijdens de twee fasen van hevige guerrilla na de offensieven gebruikten de vliegtuigen bij steun aan grondacties in veel gevallen de boordmitrailleurs in plaats van bommen. Ook legden, zoals eerder geconstateerd, politieke restricties in veel periodes bombardementen aan banden.¹⁵⁰

Vergelijkt men de afgeworpen bommenlast opnieuw met het Franse optreden in Indochina, een dekolonisatieconflict dat zich afspeelde in grofweg dezelfde periode, dan ontstaat een vergelijkbaar beeld als bij de artillerie. Volgens de statistieken van Michael Clodfelter wierpen de Fransen alleen in 1949 al 761 ton bommen af. In de laatste zeven maanden van de oorlog steeg dat tot 11.611 ton, hoogstwaarschijnlijk een veelvoud van het in Indonesië afgeworpen tonnage (maar nog altijd een fractie van dat van de Amerikanen later in voormalig Indochina: 1,9 miljoen ton boven Laos en 2,4 miljoen ton boven Cambodja, meer dan tijdens de gehele Tweede Wereldoorlog).¹⁵¹ Het naar alle waarschijnlijkheid significant hogere tonnage dat de Fransen verbruikten in Indochina moet wel in de context van dat conflict worden beschouwd: hun tegenstanders beschikten over aanzienlijk meer zware wapens (zeker in de laatste fase van het conflict) dan de Indonesische troepen.

Inzet en doelen

De vliegtuigen hadden een heel scala aan taken, die lang niet allemaal rechtstreekse geweldpleging betroffen maar daar voor een groot deel wel ondersteunend aan waren. De ML splitste de gevlogen sorties in zijn rapportage uit in de categorieën operaties, pamflettenvluchten, konvooibeschermt, vuurleiding, verkenningen, steun aan de infanterie, foto-opdrachten, kartering, transport, training, en incidenteel zaken als dropping, vliegen voor machtsvertoon, paradevliegen en verplaatsing.¹⁵² De geweldsvluchten, waarop in deze studie de focus ligt, vormen in dit geheel slechts een minderheid van het totaal aantal sorties. De belangrijkste gewelddadige taak van de ML, als de 'lange arm' van de infanterie, was om doelen aan te vallen die voor de artillerie buiten bereik lagen of om andere redenen door de kanonnen niet uitgeschakeld konden worden.¹⁵³ Daarbij tekende de legerleiding wel bij herhaling aan: 'indien de eigen infanterie dit niet bekroont, door het bezetten van 's vijands opstellingen, is geen enkele luchtactie op de vijandelijke grondtroepen van blijvende waarde'.¹⁵⁴ In de praktijk bleef deze bekroning nogal eens achterwege, zeker in 1949, toen de vliegtuigen ook steeds vaker als vervanging van grondactie fungeerden, of doelen bestookten in moeilijk toegankelijk of verafgelegen terrein.

De doelen die de ML aanviel waren al even divers als haar taken. Al naar gelang de aard van het object, het mandaat en de omstandigheden stonden de luchtstrijdkrachten verscheidene soorten gewelddsmiddelen ter beschikking: lichte en zware bommen, raketten en boordmitrailleurs. Bij statische doelen die een hoge mate van precisie vereisten koos men vaak voor raketten. Vooral de Fireflies van de MLD, die hier in het bijzonder voor waren toegerust, bestookten regelmatig kazematten, geschutopstellingen en *pillboxes* (betonnen vuurbunkers), niet alleen in hun 'thuisbasis' Oost-Java, maar ook in plaatsen als Aceh, waar zich veel van dergelijke versterkingen bevonden. Ook vanuit het naburige Medan voerden vliegtuigen luchtaanvallen uit boven Aceh, zoals op 12 juli 1949, toen vier Mustangs samen met de marine een aanval deden op geschut te Kutaraja (Banda Aceh), 'waarvan door de Marine veel last was ondervonden'.¹⁵⁵

Andere statische militaire doelen waren hoofdkwartieren, barakken, kampementen en radiostations. Vaak trachtte de ML dergelijke doelen met bommen of raketten te vernietigen of te doorzeven met mitrailleurkogels. Ook huizen of zelfs hele kampongs werden regelmatig doelwit van luchtaanvallen wanneer van daaruit geschoten was of omdat er 'vijandelijke concentraties' werden vermoed. De eerdergenoemde openhartige en ontluisterende vroege rapportage uit de regio Medan bevat hiervan legio voorbeelden. Maar dit bleef allerminst beperkt tot Sumatra. In een weekoverzicht van het Hoofdkwartier ML staat te lezen hoe in februari 1949 kampongs op diverse plaatsen in Midden-Java 'de voornaamste doelen' waren in de verslagperiode. 'Veel van deze kampongs werden met zware middelen aangevallen, waarbij Spitfires, P-40's en B-25's gezamenlijk opereerden.' Ook hier waren 'vijandelijke concentraties' de reden voor de luchtacties, maar evenals bij beschietingen op tegenstanders in kampongs door grondtroepen zal bij dit soort doelen in bewoond gebied het leeuwendeel van de slachtoffers veroorzaakt door de ML zijn gevallen.¹⁵⁶

Wat vervoersmiddelen betreft mochten vanzelfsprekend alleen militaire voertuigen en schepen worden beschoten. Onder meer Spoor had de luchtstrijdkrachten tijdens het eerste offensief al op de vingers getikt vanwege het feit dat zij ook wegvoertuigen en treinen aanvielen die mogelijk niet door militairen werden gebruikt. Na de reprimande van Spoor lijkt de ML daarin wel terughoudender te zijn geworden, maar in de rapporten staan tot het einde van het conflict beschietingen vermeld van voertuigen waarvan het uit de lucht moeilijk uit te maken viel of het militaire of civiele transportmiddelen betrof.¹⁵⁷ Wel zijn er gevallen bekend, ook tijdens het eerste offensief,



Cilacap aan de zuidkust van Java, zwaar verwoest door gevechten en door branden aangestoken door terugtrekkende Indonesische troepen tijdens het eerste offensief, 28 juli 1947. Vrouwen en kinderen keren terug naar de stad nadat Nederlandse troepen de stad hebben ingenomen met behulp van artillerie en scheepsgeschut. Bron: Hugo Wilmar, Nationaal Archief/ Spaarnestad.

waarin vliegers hun vuur inhielden omdat zij burgeractiviteit bespeurden. Zoals op 22 juli, toen twee Kittyhawk-jachtvliegtuigen de opdracht kregen drie treinen met troepen op te sporen die vanuit Semarang waren vertrokken. De vliegers, kapitein Broers en sergeant-majoor Erkelens, rapporteerden: 'slechts een trein waargenomen. 500 lbs. near miss op spoorlijn. Verder niet geschoten, aangezien hoogstwaarschijnlijk burgerbevolking in trein.'¹⁵⁸

Overigens trachtte de ML wel vaker spoorlijnen te vernietigen, maar dit soort infrastructuur was, evenals bruggen, wegens de geringe breedte moeilijk te vernietigen en vergde, zoals eerder gemeld, veel munitie. Volgens CML De Broekert waren negen bommenwerper-sorties nodig om één spoorlijn te verbreken, wat neerkwam op 72 bommen van 500 lbs.¹⁵⁹ Zelfs als dat slaagde konden spoorlijnen relatief eenvoudig gerepareerd worden. 860 Squadron rapporteerde bijvoorbeeld dat een stuk rails dat Fireflies op 29 juli 1947 hadden gebombardeerd, de dag erna alweer hersteld was.¹⁶⁰

MARINESCHEPEN

Aantal beschietingen

Het aantal beschietingen door Hr.Ms. schepen is niet op die wijze kwantificeerbaar als dat van de artillerie en de luchtstrijdkrachten. Van de grote oorlogsschepen, met name de torpedootjagers, is een aantal kustbeschietingen te achterhalen via de gevechts- en patrouillerapporten die de commandanten bij belangrijke acties opmaakten. Samen met enkele losse verslagen in verspreide collecties komen uit de archieven van de marinestaf, de Commandant Zeemacht en de marine na 1945 bij elkaar enkele tientallen verschietingsrapporten naar voren. Niet van alle kustbeschietingen lijkt een dergelijk verslag aanwezig te zijn in de archieven, maar het ligt niet voor de hand dat er veel zijn die geen enkel spoor in de archieven hebben nagelaten. De schepen werkten bij dergelijke acties namelijk vaak samen met andere krijgsmachtdelen en in die rapportages zijn geen aanwijzingen gevonden dat een groot aantal beschietingen ontbreekt in de marinearchieven. Steekproeven in het omvangrijke archief van handgeschreven scheepsjournalen bevestigen dit.¹⁶¹ De vuursteun van de grotere oorlogsschepen bleef kortom beperkt ten opzichte van die van de veldartillerie en de luchtstrijdkrachten.

Moeilijker is het een beeld te krijgen van het geweld gepleegd met korvetten en de veel talrijkere kleine RP-boten. Slechts van een zeer beperkt aantal beschietingen is een rapport opgemaakt of bewaard gebleven, terwijl zeker is dat meer incidenten zich hebben voorgedaan. Zo stond op 1 juli 1947 in de krant *Het Dagblad* het summiere bericht dat de RP 115 twee dagen daarvoor vanuit de Midden-Javaanse stad Jepara was beschoten en had besloten terug te vuren. Daarop was brand uitgebroken in de haven.¹⁶² In een op de ware gebeurtenissen gebaseerde roman van de moeder van de commandant van de patrouilleboot, luitenant-ter-zee 3e klasse Kees Bottema, komt een gedetailleerder beeld van het optreden naar voren. Uit woede joeg de RP 115 volgens dit boek 'twee keer langs de volle breedte van het stadje, vuur spuwend uit al zijn wapens; het kanon plofte zijn staccato's, oerlikon en mitrailleurs roffelden onafgebroken'. Het verhaal kreeg een staartje: de boot had zich in voor Nederland verboden wateren begeven en de Republiek tekende protest aan. Hierop werd Bottema ontboden bij zijn meerdere in Jakarta. Na een reprimande kreeg hij de opdracht over het incident er verder het zwijgen toe te doen. Het rapport over de actie dat Bottema naar de Oudst Aanwezend Zeeofficier (OAZ) te Semarang verstuurde is niet in het archief terug te vinden.¹⁶³

Taken en inzet schepen

Vanuit het oogpunt van onderzoek naar geweldpleging was het leveren van vuursteun aan grondtroepen een belangrijke taak van de grote oorlogsschepen, maar voor de marine zelf was dergelijk optreden in de woorden van Teitler 'niet meer dan een kortstondige onderbreking van het eigenlijke werk: voortdurende patrouillegang'.¹⁶⁴ Vanwege de grote dracht en vernietigingskracht van het scheepsgeschut konden zij tijdens gevechten wel een belangrijke factor zijn. Ook ging er van torpedobootjagers en andere grotere oorlogsschepen een intimiderende werking uit richting prauwenaarders die de Nederlandse 'blokkade' doorbraken.¹⁶⁵ Reden waarom de schepen vaak voor machtsvertoon een kuststrook bevoeren of ergens ter rede verschenen. Soms vloog daarnaast een vliegtuig mee boven het schip, om nog meer indruk te maken op prauwenaarders.¹⁶⁶

In een aantal gevallen bracht de marine van 'smokkel' verdachte schepen ook daadwerkelijk tot zinken, zoals bij een incident in januari 1947 nabij Cirebon dat het nodige opzien baarde. Hr.Ms. *Kortenaer* had bij die gelegenheid een ALRI-schip beschoten dat een Chinees vaartuig afschermd voor Nederlandse controle. De Nederlandse commandant, luitenant-ter-zee 1e klasse G.B. Fortuyn, had de dag ervoor een onderschept Indonesisch seinbericht al geïnterpreteerd als een teken dat de ALRI wilde aanvallen.¹⁶⁷ De volgende ochtend liet hij daarom een schot voor de boeg afgeven, waarna de schepen zich verspreidden en de *Kortenaer* de achtervolging inzette tegen het leiderschip. Na dat in brand te hebben geschoten visten de Nederlanders 23 drenkelingen uit het water. De commandant en de eerste officier overleefden het niet. De Republiek tekende protest aan omdat het Nederlandse schip zich binnen de verboden 3 mijlszone had begeven. Volgens CZM Pinke, in een schrijven aan Van Mook dat zijn compromisloze houding typeerde, was het recht van protest echter 'geheel aan onze en niet aan hun zijde' geweest, omdat de ALRI had getracht een schip met mogelijk 'ongewenste lading' te escorteren.¹⁶⁸

Naast ondersteuning van grondtroepen met artillerievuur, transport van mensen en materieel tijdens amfibische operaties en controle op de scheepvaart, voerde de marine ook zelfstandige kustbeschietingen uit, zoals bij Jepara. Betrof het daar een haven waaruit werd gevuurd, in veel andere gevallen ging het om kustgeschut waartegen de marine in actie kwam. Vooral in Straat Bali kwam het vaak tot confrontaties. Aldaar stond op een dunbevolkte en dichtbeboste landtong genaamd Tanjung Sembulungan goed gecamoufleerd geschut opgesteld waarmee Indonesische strijders op

passerende Nederlandse schepen vuurden. Mede dankzij dit geschut wisten ALRI-eenheden vanaf de landtong succesvol over te steken naar Bali om daar het verzet te versterken.¹⁶⁹

De verslagen van diverse pogingen om de kanonnen vanaf zee onschadelijk te maken maken duidelijk hoeveel moeite de schepen hadden om dergelijk geschut te raken en hoe intensief de marine in dit soort situaties samenwerkte met andere wapens en diensten. Na een eerste poging in februari 1947 door Hr.Ms. *Piet Hein* in samenwerking met enkele Fireflies,¹⁷⁰ ondernam de marine tussen 1 en 5 juni een serie acties om het geschut te vernietigen. Twee torpedootjagers, twee RP-boten, meerdere Fireflies, Auster- en Piper Cub-verkenningsvliegtuigen en een Catalina-vliegboot namen deel aan de operaties, waarvan het resultaat echter 'zeer onbevredigend' was volgens de commandant van 860 Squadron, officier-vlieger 1e klasse G. Volkersz. De vuurvlieggen hadden een flink aantal rockets afgevuurd, maar tevergeefs, 'daar het doel zeer klein en ongunstig gelegen is'. Duikbommen zouden wellicht uitkomst bieden, maar de daarvoor benodigde bommenrichtkijkers ontbraken. Niettemin waren de beschietingen een 'uitnemende oefening' voor het squadron geweest.¹⁷¹

De maritiem commandant Surabaya, ltz 1e klasse H.P. Siegers, achtte het doel 'volkomen ongeschikt' om door middel van scheepsgeschut te vernietigen, ook omdat de schepen vanaf relatief grote afstand moesten vuren om tegentreffers te voorkomen. Tijdens het eerste offensief voerden Hr.Ms. *Evertsen* en Hr.Ms. *Banckert* nogmaals beschietingen uit op de ingegraven kanonnen, zonder die uit te schakelen. Er moest uiteindelijk op 11 augustus een landingsdivisie (niet te verwarren met een organieke divisie) van de Mariniersbrigade aan te pas komen om de stukken, Japanse kanonnen met een kaliber van 15 cm, daadwerkelijk onschadelijk te maken.¹⁷²

Hoewel de torpedootjagers en RP-boten vaak in dergelijk gecombineerd verband in actie kwamen, waren de marineschepen, evenals de vliegtuigen van de ML-KNIL en MLD, ook een middel om een vorm van militaire presentie in afgelegen gebieden te kunnen handhaven. Met name de RP-boten waren door hun geringe diepgang en grotere wendbaarheid geschikt om langs de oostkust van Sumatra, een geliefd gebied voor 'blokkadebrekers', te patrouilleren en de vele ondiepe rivieren en baaien aldaar te bevaren. Illustratief is een geval waarin torpedootjager Hr.Ms. *Jan van Gelder* in mei 1948 grote moeite had een Indonesische *motor launch* (sloep) tot stoppen te dwingen die hij achtervolgde in de Amphitritebaai in Oost-Sumatra, omdat het grote schip eerst moest stoppen en draaien om te kunnen vuren.

De commandant, luitenant-ter-zee 1e klasse J.B. Reiche, deed daarop een verzoek in navolging van de RP-boten een 3,7 cm kanon te mogen plaatsen op het voordek.¹⁷³

CONCLUSIE

De gevolgen die de inzet van zware wapens had voor de bevolking en de tegenstander, en de sterk wisselende militaire effectiviteit ervan, worden in het volgende hoofdstuk aan de hand van drie omvangrijke operaties onderzocht en in het zesde hoofdstuk overkoepelend geanalyseerd. Uit de hiervoor gegeven analyse bleek dat artillerie en luchtsrijdkrachten integrale en belangrijke onderdelen vormden van de Nederlandse geweldpleging in Indonesië. Hoewel het aantal beschietingen en luchtaanvallen en het totale munitieverbruik niet moeten worden gebagatelliseerd, waren die in relatie tot min of meer vergelijkbare conflicten allerminst bovengemiddeld. De marine kwam daarbij veel minder vaak in actie dan de artillerie en de luchtsrijdkrachten. Een belangrijke rem op de inzet vormden de beperkte middelen en voorraden; ook politieke restricties legden het gebruik van zware wapens aan banden. Beide partijen schonden echter veelvuldig de bestandsbepalingen en Nederlandse commandanten gaven hun troepen in de praktijk de nodige speelruimte om vuursteun in te zetten ter bescherming van de eigen mensen. Ook werden regelmatig acties uitgevoerd zonder voorafgaande autorisatie, tot ergernis van de politieke en militaire leiding. In een aantal gevallen leidden beschietingen en bombardementen ook tot internationale politieke ophef, die Nederland zoveel mogelijk in de kiem probeerde te smoren.

Vuursteun had diverse functies tijdens en buiten gevechtssituaties. Het doel was lang niet altijd vernietiging, maar ook vaak verdrijving of afschrikking, en in bepaalde gevallen wraak of represaille. Artilleristen kwamen daarnaast in actie als infanterie of beveiligingstroepen, wat boven op de reguliere taken soms een zware belasting betekende. Vliegtuigen bestookten veelal doelen die buiten het bereik van de infanterie en artillerie lagen. Ook ondernamen zij regelmatig acties om infrastructuur als bruggen en spoorlijnen uit te schakelen, een taak die lang niet altijd succesvol kon worden uitgevoerd. De luchtsrijdkrachten hadden naast geweldpleging een breed scala aan taken ter ondersteuning van de grondoperaties en waren daarvoor van groot belang. Voor de marine was vuursteun slechts een ondergeschikte functie ten opzichte van het intensieve patrouillewerk en de handhaving van de 'blokkade'.

Tijdens de periode van hervestiging en herbezetting in 1946-1947 ondernamen Nederlandse strijdkrachten een aantal relatief grote acties, vaak als reactie op of ter preventie van Indonesische aanvallen, maar regelmatig ook om het bezette gebied te vergroten. De troepen legden daarbij weinig terughoudendheid aan de dag en zetten alle middelen in om militair het overwicht te behouden, ook als dat tegen de politieke bepalingen of tactische instructies indruiste. Bij de twee grootschalige offensieven ('Product' in 1947 en 'Kraai' in 1948-1949) gaf de artillerie op diverse plaatsen een vuurwals af en bood zij tactische vuursteun ter ondersteuning van de opmars. Dit laatste deden ook de luchtmacht, die daarnaast tot tweemaal toe de luchtvloot van de AURI vernietigden. Oorlogsschepen bestookten de kust bij amfibische landingen.

Artillerie en vliegtuigen hielpen gedurende de fasen van hevige guerrilla-oorlog volgend op de offensieven de verliezen aan Nederlandse zijde beperkt te houden, vooral bij omvangrijke 'zuiveringsacties'. Veel betrokkenen constateerden dat dergelijke operaties meestal weinig effect sorteerden, omdat de tegenstander, tijdig gealarmeerd, ongrijpbaar bleek. Frustraties daarover en over aanslagen met mijnen leidden tot represailles, niet zelden uitgevoerd met zware wapens. Was er in 1947 nog sprake van een demarcatielijn tussen de strijdende partijen, in 1949 bestond die vrijwel nergens meer en verloor de Nederlandse krijgsmacht geleidelijk haar grip op de situatie. Artillerie en vliegtuigen kwamen in die periode het vaakst in actie, ook steeds meer ter vervanging van infanterieoptreden en uit wanhoop over de fnuikende guerrilla.

U hebt niet veel zin om het ondergeschikte te helpen van de
slag vansen, waarom je wilt dat ze allen in de plommes de
meerdere zijn.

U heeft betaald voor het vel papier. Gelukkig heb ik mijn
koffertje met mijn mat: ont ont om dus te zijn de eerste maand
uit de hooi. Boven die heb ik een uit een opslagplaats van
spoor weg meubels en groot bureau gekregen, in welks gelaten
bath, nog wat prima papier wat. Het bureau is groot 1,70-1,20 m.
U te nu wat na verloop tijd al weer midden in de drukte.
Ik te zo'n beetje van allen. Zorg voor de werkverdeling, maarse
werkobjecten te, zorg voor de verdelingen. Belasting van de
maand in te nemen. Zorg voor de verloopregeling, ik wat erg lastig
is omdat het te met verloop kunnen. Het is erg lastig om
te bij elkaar passen de personen te vinden. Maakt u echter, over
te hoe lang dan vermeld in. Rondom rond. In het slot
heeft nog de wacht regeling in het lichte over de munten.

Op 15 en zijn verjaardag hebbe we nog een aardig rubberen
gechete.

De laatste weken worden doortopad mijns gezegd met het
gevoel dat erg is wogen de lucht in jonge. Ischa elke dag een
de overste van de 1/2 natuurlijke. Biederad. Ten op wreath.
waar de kolonel. Het eind van het lied was een brigade actie
op zondag nechten morgen. Totaal te blijven actillerie in stelling
en 3000 man te in de he. te stonk. Ergo in de buurt.
U te verselakt die dag per R te op te doeten. 100 en wogonaten
te heb nooit rood. Hevig met vuur ruit geven. Resultaat: sterke
F R T stelling benad met Brit-Indis. ender mee overgegeven. en de stad
Karanganyar (zie kaart) volledig geconquereerd. te de buurt.
kolonel. werd in door F R T. in land gettoke. omdat te dachten.
dat we naar Djahja gingen. Maar we trok te wer. te rug.
te heb te dus jeet. gebad.

U te de laatste grote

van

Klaas

Brief van opperwachtmeester Klaas Kloeten aan zijn ouders, broers en zussen, gedagtekend
op 23 oktober 1947, waarin hij schrijft over de aanval op Karanganyar vier dagen eerder,
en over zijn werkzaamheden binnen de afdeling. Bron: NIMH, Sweep, 445.

5.

Drie beschietingen nader beschouwd

In de historiografie over het geweldgebruik tijdens de Indonesische onafhankelijkheidsoorlog is hoofdzakelijk aandacht geweest voor gevallen van grensoverschrijdend geweld. Dit geldt ook voor de inzet van zware wapens. Mede daardoor hebben de drie grootste operaties (buiten de twee offensieven) van artillerie, luchtmacht en marine, tot op heden beperkt aandacht gekregen. Het gaat om de Indonesische aanval en daaropvolgende Nederlandse scheepsbombardementen op Semarang in augustus 1946, een zuiveringsactie met een grootschalige artilleriebeschieting van Karanganyar in oktober 1947, en een luchtlandingsoperatie in het gebied Gunungkidul in maart 1949. Wanneer auteurs deze operaties wel bespreken, is dat vaak in de marge van bekendere gebeurtenissen. Dit rechtvaardigt nader onderzoek naar deze drie casussen in een studie die als doel heeft de inzet van vuursteun in de Indonesische onafhankelijkheidsoorlog te begrijpen en verklaren.

De drie geweldsacties vertonen een aantal parallellen. Twee daarvan zijn de genoemde omvang en het feit dat zij tot op heden niet integraal bestudeerd zijn. Een derde is dat zij zich allemaal afspelen in Midden-Java. Dit gebied verschilde in die zin van andere regio's dat dit het hartland was van de Republiek, en daarmee in zekere zin ook van de oorlog. Ongelijksoortig zijn de casussen in andere opzichten. Bij elke operatie staat een ander vuursteunmiddel centraal en in periodiek opzicht vertegenwoordigen zij elk een van de drie belangrijkste oorlogsjaren: respectievelijk 1946, 1947 en 1949.

De aanval op Semarang vond plaats tijdens de eerste piek van geweld, in de periode van hervestiging op Java en de strijd om de bruggenhoofden. Deze strijd kende een geheel ander karakter dan de aanvallen op Karanganyar en Wonosari, die beide plaatsvonden tijdens de intensieve periodes van guerrillaoorlog volgend op de grootschalige offensieven.

Deze overeenkomsten en verschillen in ogenschouw nemend, is een aantal patronen te ontwaren die het beeld van zware wapeninzet op geaggregeerde schaal bevestigen. Maar de hier besproken drie beschietingen staan niet symbool voor alle inzet van vuursteun tijdens het Nederlands-Indonesische conflict. Zij betreffen tenslotte een bepaald soort omvangrijke geweldsituatie, ook nog eens alle drie in dezelfde regio. De casestudies moeten dan ook niet worden gezien als het bewijs voor de algemene bevindingen over de inzet van zware wapens in deze studie (die zijn tenslotte gebaseerd op een veel breder onderzoek), maar dienen om enkele kenmerkende aspecten van dergelijke zuiveringsacties voor het voetlicht te brengen en de lokale dynamiek inzichtelijk te maken. Door af te wisselen tussen het macro- en het microniveau kan een verbinding worden gelegd tussen het kleine verhaal en het grote verhaal. Centraal staan daarbij de overkoepelende thema's die in het volgende hoofdstuk nader worden geanalyseerd: ten eerste de gevolgen van het geweld, de effecten op de tegenstander en de bevolking en de militaire effectiviteit; ten tweede de verklaringen voor de inzet van vuursteun: het beperken van het eigen risico, het morele effect en wraakmotieven; en tot slot de eigen reflecties en verklaringen van de bij dat geweld betrokken militairen.

ALGEMENE AANVAL OP SEMARANG

Op een verweerde steen boven een massagraf op het Indonesische ereveld Giri Tunggul te Semarang staat: 'hier liggen 26 helden. (...) Gesneuveld tijdens de algemene aanval in het jaar 1946'.¹ Het opschrift is nauwelijks leesbaar, en ook in de publieke herinnering is deze aanval, die plaatsvond in augustus 1946, sterk vervaagd. In Indonesische literatuur over de revolutie in Semarang is vrijwel uitsluitend aandacht voor de vijfdaagse strijd met Japanse troepen tussen 14 en 19 oktober 1945.² Maar na het eind van deze harde stadsoorlog keerde allerminst de rust weer in de Midden-Javaanse havenstad. Op de laatste dag van de onlusten arriveerden de eerste Britse troepen, die evenals de Japanners al snel verwickeld raakten in gewelddadigheden met Indonesische strijders.³ Het hevigst waren de gevechten tussen 18 en 27 november. Volgens de Nederlandse liaisonofficier bij de Britse bevelhebber op

Java, luitenant der cavalerie K. Kooy, begon de strijd toen Indonesiërs drie RAPWI-officieren doodden. De Britten reageerden door snel sleutelposities in te nemen en de toegangen tot de stad te blokkeren, maar ‘grote massa’s’ Indonesiërs omsingelden intussen de troepen van de 49 Indian Brigade Group en verbraken de verbinding tussen verschillende posten. De Britten, met de gebeurtenissen in Surabaya nog vers in het geheugen, reageerden met een bombardement door zes Thunderbolts, dat volgens Kooy een duidelijk ‘demoraliserende werking’ op de belegeraars had.⁴

Intussen stroomden TKR, pemuda en andere hulpstroepen uit allerlei plaatsen in Midden-Java toe, onder wie zelfs zelfmoordcommando’s uit Kudus en Demak.⁵ Op 23 november voerde een gezamenlijke strijdmacht van circa vijftienhonderd man een hernieuwde aanval uit op de Britse stellingen. Ook die werd afgeslagen, nu met behulp van scheepsgeschut en veldartillerie, die samen met aanvullende troepen vanuit Surabaya waren overgekomen. De Indonesiërs leden hierbij zware verliezen, maar nauwkeurige cijfers ontbreken.⁶ De volgens Limpach onverbiddelijke Britse tegenaanval zorgde ervoor dat de massale aanvallen stopten, maar ook dat veel mensen wegtrouwen uit de stad.⁷

De Indonesische journalist Rosihan Anwar, die in januari 1946 een bezoek bracht aan Semarang, beschreef hoe de stad leed onder de gevechten. De Indonesische politie noch het Engelse leger kon de veiligheid garanderen, overal werd gerampokt, er was chaos.⁸ Indonesische troepen bleven intussen in de daaropvolgende weken druk uitoefenen op de stad, onder meer door beschietingen uit te voeren met artillerie en mortieren op het vliegveld van Semarang, Kalibanteng. Deze hadden voor de Britten ‘great nuisance value’ en lokten van hun zijde regelmatig tegenvuur uit, onder meer van de oorlogsschepen op de rede.⁹ Vanuit Indonesisch perspectief waren die beschietingen niets minder dan vergeldingsaanvallen, die als nevendoel hadden de Indonesische strijdkrachten op afstand te houden zodat de Nederlanders ongehinderd konden landen in de stad.¹⁰

MUIS IN DE VAL

Inderdaad arriveerden vanaf maart 1946 gestaag eenheden van de T-Brigade in de haven. Ten tijde van het vertrek van de Britten uit Semarang in mei was de gehele troepenmacht ontscheept, en hadden de afzonderlijke eenheden posities ingenomen van de vertrekkende 5th Paratroop Brigade, die hen ter plaatse had getraind. Ze troffen Semarang aan in ‘erbarmelijke toestand’ en voelden zich volgens een gedenkboek van de brigade ‘als een kat in een

vreemd pakhuis'. Jot Polman van het 1e Bataljon Regiment Stoottroepen (1 RS) beschreef de stad als een verlaten vesting, met de Nederlanders als gevangenen van het gebied dat ze bezet hielden. Vanuit zijn positie op de heuvel Oud-Candi had hij goed overzicht op het gebied aan de overzijde van het westelijk Banjirkanaal, dat door het geweld van de voorgaande maanden was veranderd in een niemandsland. Daarachter hielden Indonesische troepen de stad onder beleg. Volgens het gedenkboek voelde men zich daarom vaak 'behalve kat ook muis, maar dan muis in de val'.¹¹

Artillerie-afdeling I VA van het KNIL, samengesteld uit voormalig krijgsgevangenen van Japan, kwam op 18 april aan. Nog maar nauwelijks bekomen van de ontberingen losten de kanonnières de Britten af op het 'kopje' te Nieuw-Candi, een heuvel vanaf waar zij goed overzicht hadden over de gehele Semarangsector.¹² De T-brigade had toen al de eerste grotere actie achter de rug, en er zouden er nog vele volgen. Het begon op 1 april met actie 'Primeur' richting Pedurungan, in samenwerking met de Britse artillerie. De commandant van de T-brigade, kolonel Van Langen, uitte zich in zijn verslag van de operatie tevreden. Volgens hem was die met 'dash' uitgevoerd en een 'oorlogservaren Britsch Officier' had de Nederlandse soldaten als 'fine fighters' gekwalificeerd. Met interesse nam hij kennis van hoe de artillerie optrad: 'vijandelijke acties of concentraties in aangrenzende kampongs werden met artillerie vuur bestreden, waardoor kon worden voorkomen, dat infanterie afdeelingen derwaarts gezonden moesten worden, met alle nadelige gevolgen daaraan verbonden'. Mede door op deze wijze de risico's te verminderen bleven de verliezen aan eigen zijde beperkt: twee gesneuvelden en drie gewonden, tegen 'geteld 93 gesneuvelden' aan vijandelijke zijde (volgens Polman neergemaaid in een sawa), 'bovendien zeer waarschijnlijk nog een aantal door artillerie vuur op gesignaleerde groepen Indonesiërs'.¹³

Na actie 'Primeur' volgden tot eind juli nog elf grotere acties, met codenamen als 'Zoek', 'Kees', 'Mars', 'Zuid' en 'Draak'.¹⁴ Uit de verslagen blijkt dat vuursteun hierbij steeds een voorname rol speelde, en dat de Nederlanders de inzet daarvan gaandeweg verfijnden. Zo merkte kolonel Van Langen na actie 'Grotesk' op 4 juli op dat een te statisch gebruik van artillerie vertragend werkte op de actie. In plaats van vaststaande tijdstippen en voorbereide vuren moest de artillerie tactisch kunnen worden ingezet op aanvraag, mits daarvoor goede verbindingen beschikbaar waren. Na actie 'Paal' op 27 juli waarschuwde een stafid van Van Langen tegen munitieverspilling door de artillerie. Te vaak vroegen de troepen vuur aan op doelen die de infanterie



Bezoek van generaal Spoor aan de artilleriestelling van 1 VA op het 'kopje' van Nieuw-Candi te Semarang op 1 juli 1946. Vijfde van links kolonel Van Langen, commandant van de Tijgerbrigade, geheel links kapitein Julius Tabija, adjudant van de legercommandant. Bron: Fotograaf onbekend, Nationaal Archief/DLC.

ook zelf kon 'opruimen', of die onvoldoende verkend waren.¹⁵

Dit beeld van een weinig restrictief gebruik van artillerie en andere vuursteunmiddelen door de T-Brigade in deze periode, komt nog sterker naar voren in Indonesische bronnen. Volgens historicus Wiyono gebruikten de Nederlanders 'blindelings moderne wapens als kanonnen, mortieren en rockets'. Nasution schrijft over 'een vijandelijk vliegtuig dat mitrailleurkogels begon te verspillen op willekeurige wijze' tijdens een aanval op 18 juli, en in een historisch overzicht van Kodam VII van de Diponegoro-divisie staat dat het 'granaten regende' en inwoners 'in drommen' de stad begonnen te verlaten, omdat zij 'voortdurend te lijden hadden onder de willekeurige en wetteloze Nederlandse terreur'. Half juli waren meerdere kampongs rond de stad al verlaten. Scholen, kantoren, pasars en ondernemingen sloten hun deuren.¹⁶

Ook de strijders werden teruggedrongen en verplaatsten hun verdedigingsstellingen naar de randen van de stad. Van daaruit bestookten batterijen van de TRI bijna elke dag de stad en in de nachten vielen de pemuda de Nederlandse stellingen aan. Vooral in het westen drongen ze steeds meer op, zodat het vliegveld Kalibanteng onder het bereik kwam van Indonesische

zware mitrailleurs.¹⁷ Luitenant A. Verhulst van 2-6 RI nam op 3 juli deel aan een luchtaanval met de aldaar gestationeerde Mitchell om de ‘extremisten’ te verjagen. Zijn rol was om de kampongs aan te wijzen waar de pemuda zich ophielden. Hij schrijft in zijn memoires:

We hebben enkele duikvluchten uitgevoerd en onderwijl spuwden onze mitrailleurs vuur en schoten de piloot en de boordschutters op alles wat bewoog. Overigens verwacht ik van zo’n vlucht alleen maar een psychologisch effect, veel treffers levert zo’n actie mijns inziens niet op, de doelen zijn te klein. Maar de vijand weet nu dat de Mitchell een geducht wapen kan zijn en men daarom beter op veilige afstand van het vliegveld kan blijven.¹⁸

Maar ook ver weg van het vliegveld konden de pemuda gevaarlijk zijn. Op 10 juli wisten zij de Mitchell-bommenwerper te raken tijdens een verkenningvlucht boven het zuidoostfront van de stad. Twee bemanningsleden, beiden officieren van 2-6 RI die zich in de neuskoepel hadden bevonden voor observatie, kwamen om het leven. Nog diezelfde middag troffen de Nederlanders tegenmaatregelen met een aanval op Mranggen en Srongdol, om luchtafweerstellingen aldaar uit te schakelen. Een vliegtuig leidde artillerievuur op het doel. Het intelligence-overzicht meldde: ‘alle granaten troffen het doel en toen het vliegtuig gedurende de vlucht vanaf de grond beschoten werd, werd onmiddellijk het vuur van de onverlaten beantwoord.’¹⁹

Volgens Nasution veroorzaakte het Nederlandse tegenvuur ‘een lichtgewonde burger, een verbrand huis en enkele dode dieren’. Ook leidden dergelijke beschietingen ertoe dat nog meer inwoners op de vlucht sloegen.²⁰ Sujariah Notohamijojo beschrijft hoe zij en haar familie naar het zuiden trokken, in het kielzog van het bataljon dat werd gecommandeerd door haar verloofde, met wie ze onderweg trouwde. Het was een vermoeiende reis, vol angst voor bombardementen en vijandelijk vuur. Volgens Widodo was de vluchtelingensituatie de aanleiding om op 4 augustus tot de aanval over te gaan: ‘de erbarmelijke toestand van de vluchtelingen vervulde de harten van onze jonge strijders van wraakgevoelens, totdat hun vechtlust daadwerkelijk ontbrandde.’²¹ Ook Bung Tomo wakkerde de strijdlust aan, door net als bij de Slag om Surabaya in opzwevende radioredes de pemuda te beloven een parade te houden op Bojong in het hart van de stad nadat de Nederlandse soldaten in zee waren gedreven en hun bebloede hoofden op bambu runcing gestoken de optocht zouden decoreren.²²

DE SLAG OM DE STAD

In de nacht van 3 op 4 augustus zetten Indonesische troepen, ingeleid door beschietingen met mortieren en artillerie, een stormaanval in met circa vijftienhonderd man, ‘waaronder zeer jeugdige troepen, die onder luid “MERDEKA” geschreeuw attaqueerden’ – aldus een Nederlandse bekendmaking over de aanval.²³ Volgens Polman was het vijandelijk artillerievuur gericht op het Nederlandse hoofdkwartier, dat echter niet geraakt werd door de granaten. ‘Maar de schok waarmee het in de aarde viel, schudde door het garnizoen: dit is het, de slag om de stad, herovering.’²⁴ Ook het vliegveld, de Gombel-heuvel en Jatingaleh lagen onder artillerievuur. Ondanks de inzet van deze zware wapens waren de aanvallende pemuda zelf opvallend slecht bewapend. Sommigen hadden niet meer dan een houten geweer met een speerpunt erop.²⁵ De goed ingegraven Nederlandse troepen sloegen de bestorming dan ook zonder veel moeite af met eigen mortiervuur en brenguns. Luitenant Verhulst merkte schamper op dat ‘de vijand alleen bereikte dat we vroegtijdig wakker werden.’²⁶

Maar dat gold niet voor iedereen. Een B-25 Mitchell van het 18e Squadron, hetzelfde toestel dat op 10 juli beschoten was, steeg onder vijandelijk vuur op en ontving treffers tijdens de vlucht. Zelf mitrailleurde de Mitchell-bemanning ook doelen. Het vliegtuig keerde terug naar Kalibanteng, waar het gerepareerd werd en weer opsteeg. Maar nog voor de wielen helemaal ingetrokken waren lag het toestel, de N5-230, opnieuw onder vuur, waarop het in brand vloog en neerstortte. De gehele zeskoppige bemanning kwam om, een droevige gebeurtenis voor de Nederlandse troepen, maar een ‘sterk tot de verbeelding sprekend succes’ voor de aanvallers.²⁷

Intussen was de T-brigade al begonnen met het uitvoeren van ‘tegenmaatregelen’. Nadat het Indonesische artillerievuur het zwijgen was opgelegd door gericht tegenvuur van 1 VA, deden infanterie-eenheden uitvallen met ondersteuning van Stuarttanks en 3 inch-mortieren. De lichtbewapende pemuda waren daar niet tegen bestand en trokken zich terug. Volgens luitenant-kolonel N.J. Kronig, opvolgend commandant van de T-brigade, hadden daarbij ‘onze artillerie en vechtwagens zeer zeker een hartig woordje meegesproken!’²⁸ Voor de infanteristen vormde deze vuursteun inderdaad een belangrijke steun in de rug, zo blijkt uit het verslag van Polman de volgende dag:

Gisteren draaide de artillerie 360° vuur. De batterij was een carrousel en de granaten gierden als de slagen op het hoofd van jut. Voor ons was het rythme van mondingsvuur en inslag, dat de hele middag als een

wegdrijvend onweer om Semarang rolde, huppelende pierement-muziek. Het geluid van geschut in de rug werkt op de infanterist als een potje bier na een patrouille.²⁹

Bestreek 1 VA het gebied landinwaarts, in de middag verscheen ter reede tevens Hr.Ms. *Abraham Crijnsen* om de kust te beveiligen. In opdracht van kolonel Van Langen nam deze mijnneveger met het kanon van 3 inch een punt onder vuur waar 'een vijandelijke batterij werd verondersteld' die niet zichtbaar was vanaf het schip. CZM Pinke reageerde kritisch op het rapport van de actie: 'beschieten van een zgn. batterij zonder waarneming, acht ik munitie verspillen.' De dag erop nam de *Abraham Crijnsen* ook nog twee observatieposten, een uitkijktoren met mitrailleurpost en een 'onderkomen waar veel gewapende personen (waarschijnlijk TRI-Laut) zich verzamelden' onder vuur. De Republiek rapporteerde later aan hoofdkwartier AFNEI een andere versie: 'on August 5th, a Dutch warship shelled some open villages in Semarang e.g. Moro, Mergolindoek and Poerworedjo, in consequence of which 3 innocent children were wounded and 8 houses totally damaged.'³⁰

De totale verliezen van de algemene aanval op Semarang aan Indonesische zijde liepen in de honderden. Overste Kronig schreef dat 'in de terreinstroken, waar aanvallen hadden plaats gehad, liefst 280 gesneuvelde tegenstanders geteld en begraven' werden. Daar voegde hij aan toe: 'daar wij allen weten, dat de tegenstanders zooveel mogelijk hunne gesneuvelden en gewonden meevoeren, kunnen wij gerust, daarbij rekening houdende met langs andere wegen binnengekomen berichten, hun totale verliezen vaststellen op +/- 400 man, zijnde ruim 25%. Dit zegt U genoeg!'³¹ Elders wordt ook wel het getal van 800 gesneuvelden genoemd, een ruwe schatting.³² Deze cijfers refereren aan militairen die tijdens de stormaanvallen werden gedood door Nederlands machinegeweervuur en andere infanteriewapens. Het is mogelijk dat de 3 inch-mortieren en de artillerie, die verder gelegen doelen konden bestoken, ook burgerslachtoffers maakten, maar daar is weinig over te vinden. Dat er burgerslachtoffers vielen, bevestigt een patrouilleverslag van infanteriebataljon 1 RS, dat op basis van mededelingen van de bevolking meldde dat in drie verschillende kampongs in totaal elf inwoners gedood waren.³³ De verlaten kampongs, vluchtende burgers en grote stukken niemandsland kunnen het aantal burgerslachtoffers hebben beperkt.

Aan eigen zijde waren naast de zes inzittenden van de bommenwerper nog vier doden en elf gewonden te betreuren. Overste Kronig daarover: 'hoezeer wij deze verliezen betreuren, het stemt toch tot voldoening een

groot succes te hebben behaald, en den vijand, die hier voor de eerste maal op grootscheepsche wijze aanviel, te hebben laten merken, dat we hem wel “lusten”³⁴ Ondanks deze bravoure was men volgens de later gearriveerde kapitein-luitenant-ter-zee J.F.W. Nuboer, commandant van de Hr.Ms. *Van Kinsbergen*, ‘in Semarang toch zeer geschrokken en kennelijk onder den indruk’³⁵ De morele steun in de rug die Jot Polman en anderen ervoeren van het artillerievuur kan dan ook gezien worden als tegenwicht voor de angst om, zoals in Surabaya in oktober 1945, overrompeld te worden door de luid ‘merdeka’ schreeuwende pemuda.³⁶ Widodo stelt: ‘de moed en het doorzettingsvermogen van onze troepen was werkelijk verbazingwekkend en verwarde het moreel van de vijand’³⁷

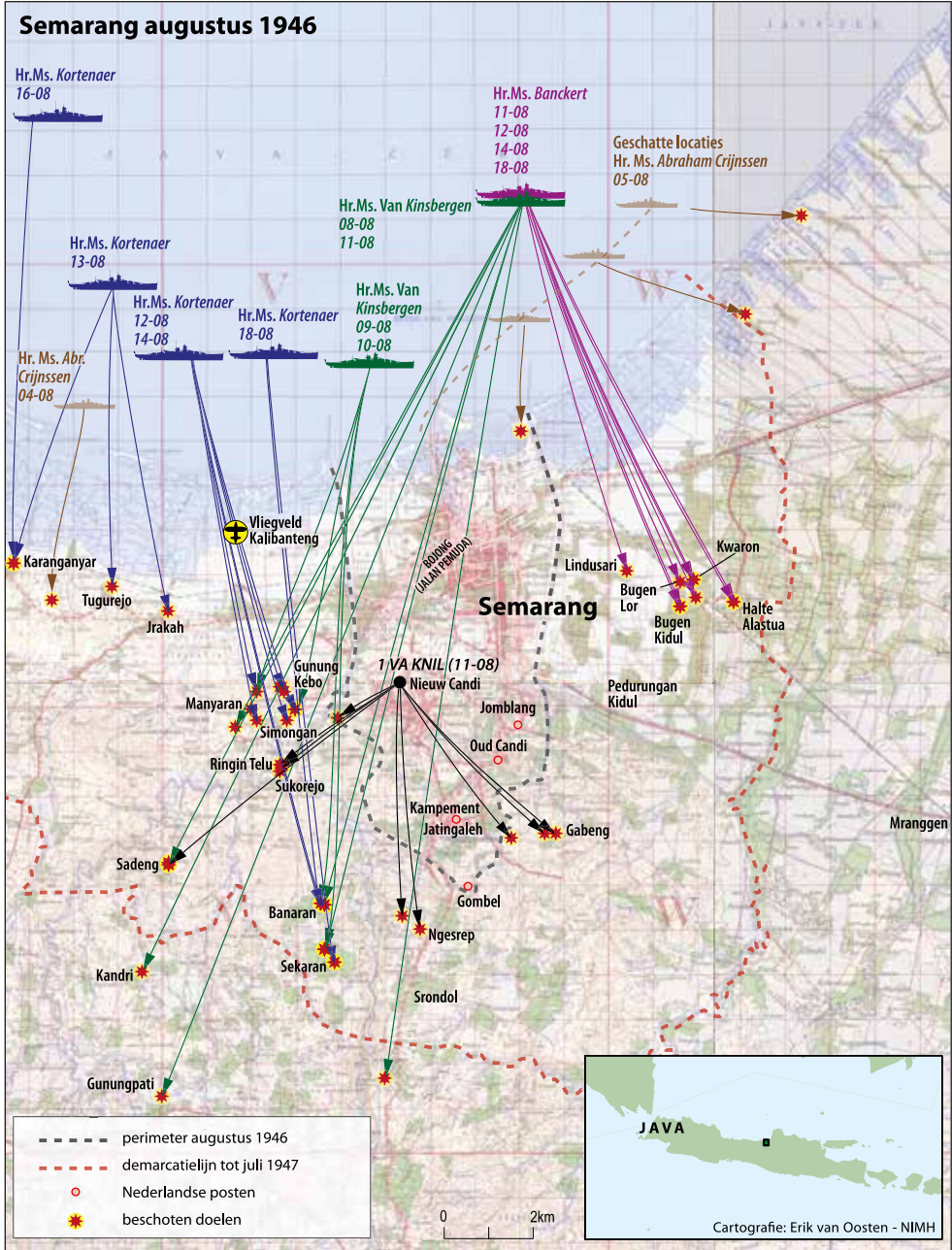
Een incident op 7 augustus bevestigt dit. Op die dag sloegen Indonesische strijders op bloedige wijze een tegenaanval van Nederlandse troepen af, wat ‘op het moreel van den troep een ongunstigen invloed’ had. Groot was daarom de opluchting in Nederlandse gelederen toen de dag erop het artillerie-instructieschip Hr.Ms. *Van Kinsbergen* ter rede verscheen voor het verlenen van vuursteun aan de troepen, die vreesden voor hernieuwde stormaanvallen. Volgens CZM Pinke ‘gaf de aanwezigheid van een oorlogsschip de troepen het gevoel dat zij niet vergeten waren, en een gevoel van groote veiligheid’³⁸

BOMBARDEMENTSACTIES

Na aankomst van het schip gingen twee artillerieofficieren van boord voor overleg met de OAZ Semarang, luitenant-ter-zee 1e klasse J.B.J.M. Maas, en opvolgend brigadecommandant overste Kronig (Van Langen was in Jakarta voor een conferentie).³⁹ Kronig gaf aan dat het schip doelen moest beschieten ‘waar de K.N.I.L.-artillerie niet bij kon’ of waarvoor zij te veel moest verplaatsen. Waarneming zou daarbij wel een lastig punt worden, want veel van de doelen lagen wegens het heuvelachtige terrein buiten het zicht van de waarnemers. ‘Men vond dit geen bezwaar,’ aldus de officier van artillerie in zijn verslag, ‘als de schoten maar in de richting en met eenige waarschijnlijkheid in het opgegeven vak lagen. De vijand zou daar genoeg last van hebben en de moreele factor woog zwaar.’⁴⁰

Toen de officieren terug aan boord waren, kwam het schip nog dezelfde dag in actie. In *De Brandende kampongs van generaal Spoor* gaat Limpach in op wat er allemaal misging bij deze bombardementsactie. Hij schetst een beeld van een situatie waarin de ‘beschietingen wel onnauwkeurig moesten uitvallen,’ niet alleen vanwege de ‘primitieve waarneming’ maar ook omdat het eer-

II. Kaart beschietingen Semarangfront augustus 1946



De ankerplaatsen en een aantal van de doelen staan in de scheepsjournalen aangegeven in lengte- en breedtegraden. De overige coördinaten uit de actierapporten refereren aan de stafkaarten die in 1946 werden gebruikt. De locaties van Hr. Ms. Abraham Crijnsen zijn

een indicatie, alleen de beschoten doelen en de route zijn bekend. Van de beschietingen van 1 VA op 4 augustus zijn geen gegevens beschikbaar. Goed te zien is hoe Hr.Ms. Banckert het oostfront bediende en Hr.Ms. Van Kinsbergen en later Hr.Ms. Kortenaer het (zuid)westfront bestreken, terwijl 1 VA zich op de zuidsector richtte. De stippellijn geeft het door de T-Brigade bezette gebied weer. Het vliegveld Kalibanteng was een exclave in Republikeins gebied, die in de maanden na de gevechten in augustus 1946 werd ingelijfd bij het door Nederland bezette gebied. Bron: NL-HaNA, Strijdkrachten, 1208 (perimeter); Marinestaf, 212, 216, 473, 700; Cdt. Zeemacht, 2161, 2165, 2168, 2218 (doelen); Scheepsjournalen, 372, 1623, 1986, 2461 (ankerplaatsen); National Library of Australia, Maps Collection, kaartbladen 47/XXXIX-D Semarang en 47/XL-B Semarang-zuid.

ste doel, Gunungpati, bijna voorbij het maximale bereik van de kanons lag, en omdat de communicatie met de *Forward Observation Bombardment Officer* te wensen overliet. Ook was volgens Limpach, die zich baseert op het verslag van Nuboer, de invallende duisternis debet aan de problemen, evenals een defecte kompasnavigatie van het scheepsgeschut.⁴¹

Het overleg tussen de grondtroepen en de marine maakte duidelijk dat zij van tevoren al rekening hielden met een onnauwkeurige beschieting. De reden waarom Kronig toch graag de hulp van de *Van Kinsbergen* inschakelde was, naast de genoemde 'morele factor' (waaronder zowel een verhoging van het eigen moreel als aantasting van dat van de tegenstander moet worden verstaan), ook de tactische penibele situatie waarin de troepen zich bevonden. Het door Nederland bezette gebied had volgens CZM Pinke 'de vorm van een zeer spitsen driehoek' en het terrein miste diepte om de tegenstander op te vangen, wat de verdedigers kwetsbaar maakte. Uitbreiding van de perimeter was volgens de Britse orders niet toegestaan.⁴² Nederlandse troepen trachtten daarom met beschietingen door zware wapens de Indonesische troepen op afstand te houden en te ontmoedigen. Daarnaast was sinds de beschietingen van de Mitchell op 10 juli en 4 augustus en beschadiging van het vliegveld door Indonesische granaten gebruik van het vliegveld riskant geworden. Bij een aanval van alle zijden moest de KNIL-artillerie zich dan ook letterlijk een slag in de rondte werken.

De vrees voor een hernieuwde aanval bleek daarnaast niet onterecht: op 11 augustus volgde opnieuw een algemene aanval (*serangan umum*). Uit voorzorg hadden de Nederlandse troepen in de dagen na 4 augustus hun stellingen al wel versterkt. Zo hadden ze zandzakken aangesleept, bomen gekapt voor een beter schootsveld en kapotte huizen opgeblazen. De tweede bestorming sloeg de T-brigade dan ook zonder veel problemen af, maar dat was ook te danken aan het feit dat de troepen nu, naast de veldartillerie, de mortieren en de Stuart-tanks, beschikking hadden over scheepsartilleriesteun. De *Van Kinsbergen* had

na het eerste, problematische bombardement op 8 augustus nog een aantal beschietingen uitgevoerd, waardoor ten tijde van de aanval een betere uitgangspositie was bereikt en sneller gericht vuur kon worden afgegeven. Hoewel precisie en waarneming vaak nog te wensen overlieten, voerde de marine vanuit militair oogpunt ook een aantal succesvolle bombardementsacties uit. Zo lag bij de tweede beschieting op de 8e, een storend vuur van twaalf schoten op kampong Karanganyar (niet te verwarren met de plaats die centraal staat in de volgende casus), het vuur ‘haarscherp op [de] door het KNIL gewenschte plaats’.⁴³

De dag erop, 9 augustus, hadden de grondtroepen om een beschieting van Gunung Kebo gevraagd, een kleine heuvel ten zuidwesten van de stad. Hier ging het mis door de invallende duisternis. Ook was het een ‘zeer klein en moeilijk doel’ volgens de waarnemer. Bij daglicht de volgende ochtend beschoot het artillerieschip alsnog met succes Gunung Kebo, alsmede drie andere doelen. Volgens de waarnemer lag het vuur ditmaal ‘uitmuntend’.⁴⁴ Op die dag arriveerde ook een tweede oorlogsschip, Hr.Ms. *Banckert*, op de rede. Dit schip was naar Semarang gestuurd ter aflossing, maar die werd een dag uitgesteld, zodat beide schepen deel konden nemen aan de verdediging van de havenstad. Een Indonesische aanval was volgens inlichtingen namelijk die dag of de dag erna al te verwachten. Op 11 augustus arriveerde ook de Hr.Ms. *Kortenaer*, zodat de *Van Kinsbergen* alsnog voor onderhoud naar

Torpedobootjager Hr.Ms. Banckert. Bron: *Fotograaf onbekend, NIMH / Fotoafdrukken Koninklijke Marine.*



Surabaya kon varen. Hoewel het stationeren van twee artillerieschepen voor de KM een zware belasting vormde, was volgens een telegram van Pinke 'te Semarang militaire situatie ernstig waardoor aanwezigheid 2 groote schepen geschikt bombarderen gewenscht'.⁴⁵

Van Langen, inmiddels teruggekeerd uit Jakarta, stelde tijdens overleg op het hoofdkwartier van de T-brigade voor de *Banckert* op de oostflank en de *Van Kinsbergen* op de westflank steun te doen verlenen, terwijl 'het K.N.I.L. met eigen batterijen het Zuid-front bedient'. Een officier van beide schepen moest dan als liaisonofficier de spotters van het KNIL vergezellen, omdat die niet bekend waren met de bombardementsprocedures van de marine. Ondanks deze afspraken ging het op de dag van de aanval toch mis. Eerst kon een verkenningsvliegtuig het doel niet vinden, later was de liaisonofficier niet op locatie en ontstond er miscommunicatie met de KNIL-waarnemer. Aan boord bleek de centrale bakser verkeerd ingesteld. Volgens de commandant van de *Banckert*, ltz 1e klasse G. Koudijs, was dit laatste te wijten aan 'kinderziekten'. Dergelijke fouten, verzekerde hij, waren 'een groote uitzondering'.⁴⁶

In de dagen na de aanval bleef de T-Brigade vrijwel dagelijks een beroep doen op vuursteun van de (voor een deel 4.7 inch-)kanons van de oorlogschepen. De 'kinderziekten' bleken daarbij toch hardnekkiger dan Koudijs zich had voorgesteld. Op de 12e leek het vuren aanvankelijk 'buitengewoon goed' te gaan, maar omdat een waarnemer correcties doorgaf aan de *Banckert* gerekend vanaf een eerder bevuurd doel, ging elk volgend salvo er verder naast. De spotter gaf correcties door van wel duizend yards.⁴⁷ Hetzelfde overkwam de *Kortenaer*, die twee pillboxes probeerde te raken op de gewraakte heuvel Gunung Kebo. 'Alle schoten vielen door foutief corrigeren steeds verder rechts,' noteerde de commandant, ltz 1e klasse J.K. Kempees, in zijn rapport. Kempees verklaarde het geklungel uit het gegeven dat er voor de bemanning (die voor 70% uit oorlogsvrijwilligers bestond) nog geen gelegenheid tot oefenen was geweest. Daarnaast had de artillerieofficier een haastige opleiding gehad. Wat ook niet hielp, was dat bombardementskaarten ontbraken; ook de Britten hadden ze niet.

BDZ Helfrich toonde zich door de argumenten van Kempees niet onder de indruk. 'Ik neem aan,, schreef hij aan Pinke, 'dat Uwerzijds alles wordt gedaan om de schepen, die operationeele bombardementsopdrachten krijgen, zoveel als mogelijk is, hiervoor te oefenen.' Helfrich moest echter toegeven dat bombardementskaarten inderdaad ontbraken, evenals een handleiding voor het uitvoeren van bombardementen. Er werd aan gewerkt.⁴⁸

Toen legercommandant Spoor de verslagen van de beide schepen onder ogen kreeg, verzocht hij die ‘direct te laten stencillen en distribueren’ onder alle jagers, ‘aangezien deze ervaring zoo vlug mogelijk bij de anderen bekend moet zijn.’⁴⁹ Een van de lessen die de rapporten bevatten was een aanbeveling van Kempees, die tijdens de Tweede Wereldoorlog naar eigen zeggen goede ervaringen had opgedaan met de wijze van vuren van de Amerikanen. Die hadden veel minder granaten nodig dan bij het (door de KNIL-artillerie gehanteerde) Britse systeem, dat ook nog eens minder nauwkeurig was. De kunst was om bij het inschieten de correcties direct naar het doel te leiden, volgens Kempees ‘een systeem dat door mij tijdens den oorlog aan boord “Tromp” ook steeds met veel succes werd toegepast’. Schoten konden zo al bij het derde salvo op het doel liggen.⁵⁰

Waren verkeerde correcties en richtfouten vooral het gevolg van het gegeven dat grondtroepen en marine niet goed op elkaar waren ingespeeld, ook waarneming bleef een probleem in de daaropvolgende dagen, en daarmee onnauwkeurigheid. Bij veel van de bombardementsacties konden de uitwerking en de resultaten niet worden vastgesteld, omdat observatie onmogelijk was vanwege duisternis, het terrein of een te grote afstand van de waarnemer tot het doel. Correcties van 500 yards kwamen regelmatig voor, met uitschieters naar wel 900 yards. Het scheepsartillerievuur kreeg daardoor soms eerder het karakter van een schot hagel, zoals bij een beschieting op 18 augustus. De afstandscorrecties in het verslag waren volgens de artillerieofficier ditmaal niet het gevolg van missers, maar van een grote spreiding van de granaten: ‘de waarnemer heeft het vuur door verlegging der aanslagen telkens over de geheele kampongs, die zeer uitgestrekt zijn, verspreid’. Ook hier gold echter dat de resultaten onbekend bleven, maar de kampongs waren ‘waarschijnlijk geheel bestreken met vuur’⁵¹

Op diezelfde dag arriveerden op de rede tevens de jagers Hr.Ms. *Piet Hein* en *Van Galen*. Hoewel het de bedoeling was dat zij de andere twee schepen zouden aflossen, bleken omvangrijke beschietingen inmiddels niet meer nodig. Viceadmiraal Pinke, die de toestand persoonlijk kwam beoordelen, achtte voorlopig de aanwezigheid van één artillerieschip ‘zeker nog gewenscht, het 2e schip kon worden gemist’. Wel werd besloten de schepen heel geleidelijk terug te trekken, ‘zowel in verband met het moreel van de eigen troep als dat van de vijand’, aldus Pinke. ‘De eigen troepen waren voortdurend in stelling geweest en moesten nog uitrusten.’⁵² Om de vermoeide militairen van de Tijgerbrigade een verzetje te bieden mochten ze daarom aan boord komen om de schepen te bezichtigen, wat door hen zeer gewaardeerd werd,

al was het maar omdat ze daar eindelijk iets fatsoenlijks te eten kregen. Omgekeerd maakten de scheepsbemanningen een 'fronttocht' om het werk van hun kameraden aan de wal te bekijken.⁵³ Van de unieke gelegenheid dat vier torpedootjagers zich tegelijkertijd op dezelfde plaats bevonden, maakte de marine gebruik door reguliere oefeningen te houden in divisieverband.⁵⁴ Een dergelijke concentratie van Nederlandse oorlogsbodems had zich sinds de Tweede Wereldoorlog niet meer voorgedaan en zou in Indonesische wateren daarna voor zover bekend ook niet meer voorkomen.

EEN GEVOEL VAN MISMOEDIGHEID

De militaire slachtoffers van de daadwerkelijke bestorming op 11 augustus vielen, evenals tijdens de aanval een week eerder, voornamelijk door toedoen van de wapens van de infanterie (mortieren, mitrailleurs en handvuurwapens). Hoeveel Indonesische slachtoffers de tweede aanval kostte is niet bekend, maar volgens het gedenkboek van de Tijgerbrigade konden de Nederlandse militairen 'een gevoel van mismoedigheid' niet onderdrukken toen ze 'de jonge knapen zagen, die zo maar de dood waren ingejaagd zonder de minste kans van slagen...'⁵⁵ Op het ereveld Giri Tunggal liggen naast het massagraf acht losse graven van 'helden' die gesneuveld zijn op 4 augustus 1946. Daarnaast zijn er nog eens 59 graven van militairen die gevallen zijn in het jaar 1946 (zonder nadere datering), maar het is niet bekend of alle gesneuvelde strijders op dit ereveld begraven liggen.⁵⁶

In Nederlandse bronnen is weinig informatie te vinden over de slachtoffers van de veldartillerie en het scheepsgeschut, wat grotendeels verklaarbaar is uit de problematische waarneming en het vuren op plaatsen buiten bereik en zicht van de infanterie. Volgens Limpach is het klip en klaar dat de marineschepen 'noodzakelijkerwijs (vermoedelijk talrijke) burgerslachtoffers' maakten, maar daarvoor zijn geen concrete aanwijzingen aangetroffen, ook niet in Indonesische bronnen.⁵⁷ Waar de granaten in het uitgestrekte niemandsland landden, vielen weinig burgerslachtoffers. Dat geldt ook voor verlaten kampongs die in militaire stellingen waren veranderd. Bij vuur op verder weg gelegen doelen zoals Gunungpati is het waarschijnlijker dat de bevolking schade berokkend werd. Veel inwoners trokken juist daar naartoe op de vlucht voor het geweld, blijkt uit interviews met ooggetuigen.

Zo hielp Mbah Samiran tijdens de *gegeran* (het 'tumult', zoals de revolutietijd door oudere bewoners wel wordt aangeduid) de TKR door rantsoenen over de rivier te brengen in Simongan. Toen de Nederlandse troepen aanvielen (onduidelijk is wanneer precies) vluchtte hij met zijn familie naar



*Graven van strijders die sneu-
velden op 4 augustus 1946.
Heldenbegraafplaats Giri
Tunggal, Semarang. Bron: Azarja
Harmanny.*

Gunungpati.⁵⁸ Simongan was een van de doelen die vanuit zee werden be-
schoten. Een andere overlevende, Mbah Setu Kirno, was tijdens de revolutie
ongeveer twintig jaar oud. Hij woonde in Manyaran, dat toentertijd nog
bedekt was met dichte bossen en cassaveplantages maar heden ten dage is
opgeslokt door de uitdijende metropool. Ook hij vluchtte naar Gunungpa-

ti toen het te gevaarlijk werd. Daar hoorde hij dat een TKR-hoofdkwartier door de Nederlanders was gebombardeerd met granaten 'zo groot als een onderbeen'. Toen hij later vanuit Gunungpati weer huiswaarts keerde, zag hij de lichamen van drie gedode TKR-militairen liggen onder de bomen in Manyaran. Geschrokken rende hij naar huis.⁵⁹

Het was de *Kortenaer* die op 14 augustus een beschieting uitvoerde op kampong Manyaran. Voor een deel ging het daarbij om verlichtingsvuur om de grondtroepen overzicht te bieden, maar het schip gebruikte op verzoek van het KNIL ook springgranaten die hoog boven de grond explodeerden. Dit vuur lag volgens de waarnemer dekkend, en volgens het rapport werd later vernomen dat 'als gevolg van dit bombardement in Kampong Manjaran een honderd-tal extremisten werden gedood'.⁶⁰ Manyaran lag in het gebied dat inmiddels grotendeels verlaten was door burgers. Hoe betrouwbaar de inlichtingen werden ingeschat en van wie ze afkomstig waren, vermeldt het rapport echter niet.

DE 'MOREELE FACTOR'

Tijdens de in totaal veertien bombardementsacties tussen 8 en 18 augustus vuurden de schepen bij elkaar 1436 granaten af op 57 doelen. Hoe bepalend waren deze beschietingen nu geweest voor de strijd in Semarang in augustus 1946? Waren de doelstellingen, het op afstand houden van de tegenstander en het aantasten van zijn moreel, behaald? De Republikeinse krant *Kedaulatan Rakyat* dacht van niet. De aanvallen van de pemuda hadden de Nederlanders angst en ongerustheid ingeboezemd. 'Om die angst de kop in te drukken,' schreef de krant, 'doet zij er alles aan om onze pemuda, die geen angst kennen, te demoraliseren,' door 'de kanongranaten die bijna elke dag achteloos vanuit zee en land worden losgelaten.' Maar de Indonesische soldaten bleven volgens het artikel 'dag en nacht vol vertrouwen en onvermoeibaar hun verplichtingen uitvoeren, gemotiveerd door de wens om Semarang, de geliefde stad, onmiddellijk te heroveren'.⁶¹

Hoewel de Nederlandse militaire rapporten inderdaad gewag maken van blijvende Indonesische beschietingen na de gevechten in augustus, kwamen grootschalige aanvallen niet meer voor. Of dat vooral kwam door de geringe effecten van de stormaanval en het vernietigende mitrailleurvuur van de verdedigers, of door de zware granaten van het scheepsgeschut, is achteraf niet van elkaar te onderscheiden. De 'moreele factor', al bij de aanvang van de beschietingen genoemd door overste Kronig als belangrijkste reden, woog in elk geval vooral zwaar voor de Nederlandse troepen zelf.

De Nederlanders zagen daarbij ook weinig andere opties. Van meet af aan

was bekend dat de beschietingen relatief onnauwkeurig zouden uitpakken, maar het alternatief, vuursteun door aanvalsvliegtuigen, was door uitschakeling van de B-25 en bedreiging van het vliegveld een moeilijke opgave. Ook golden er Britse restricties op de inzet boven Republikeins gebied van bommenwerpers, die bovendien schaars waren. De Nederlanders volgden in die zin de Britten, die er al in Surabaya voor hadden gekozen in plaats van bommenwerpers de minder politiek gevoelige oorlogsbodems in te zetten – na vliegtuigbommen het zwaarste wapen dat hun ter beschikking stond. Ook in moreel opzicht namen de artillerieschepen de rol van de bommenwerper over, zoals blijkt uit de opmerking van luitenant Verhulst over het effect van het boordgeschut tijdens de vlucht op 3 juli.

Wat vanuit Nederlands oogpunt waarschijnlijk een groter effect had op de veiligheid van Semarang dan de beschietingen was de uitbreiding van de perimeter, op sommige plaatsen tot twaalf kilometer buiten de stad, die in de periode na de aanvallen door de T-brigade werd gerealiseerd. Ook het gebied rond het vliegveld, dat voorheen een bedreigde enclave in Indonesisch gebied was geweest, lijfden zij nu in.⁶² Daardoor kon de ML in december een squadron jachtvliegtuigen op Kalibanteng stationeren, waardoor volgens OAZ Maas de ‘noodzaak van scheepsbombardementen gering’ was geworden.⁶³ Dat gold naarmate het conflict vorderde ook in bredere zin voor de inzet van schepen voor vuursteun. Omdat de strijd zich vanaf het eerste grote offensief medio 1947 naar buiten de steden verplaatste en kleinschaliger werd, was de inzet van scheepsgeschut vaak niet meer opportuun bij gevechten, op een sporadische inleidende beschieting bij een amfibische landing na.

Na de strijd likten de Indonesische strijdkrachten hun wonden. Het slagveld was verlaten, maar het leger bezette nog steeds de plaatsen buiten de perimeter en verstevigde die.⁶⁴ Er ontstond een discussie of Semarang nu als verloren beschouwd moest worden, of dat nieuwe pogingen moesten worden ondernomen om de ‘Nica-soldaten’ in zee te drijven.⁶⁵ Werd er op dat moment binnen de gelederen van de TRI nog op dergelijke conventionele wijze gedacht, dat zou na het eerste grote Nederlandse offensief veranderen, toen het Indonesische leger besloot een guerrillaoorlog te gaan voeren.

DE ‘KANONNADE’ VAN KARANGANYAR⁶⁶

Op de dag Wage, de vierde dag van de Javaanse week, kwam de oorlog naar Karanganyar, een stadje in Republikeins gebied niet ver van de demarcatielijn in Midden-Java. Inwoner Ahmet Suwito zag die ochtend, in Nederland-

se bronnen gedateerd op zondag 19 oktober 1947, een verkenningsvliegtuig boven de huizen cirkelen. 3-6 RVA bracht op dat moment de kanonnen in stelling aan de andere kant van de bestandslijn, vlak bij Gombong. Het was marktdag, de pasar stroomde vol met mensen. Opeens begonnen de granaten in te slaan, herinnert Suwito zich. ‘Dung, dung-dung-dung, klonk het. Ik werd geraakt door scherven en had een grote wond in mijn arm.’ Hij griste nog snel zijn kris uit zijn huis en vluchtte naar het ziekenhuis in Kebumen.⁶⁷ Volgens een hedendaags monument op de plek van de pasar vielen als gevolg van de ‘kanonnade’ op die dag 786 ‘onschuldige slachtoffers van de wreedheden van het Nederlandse leger’.⁶⁸

Deze gebeurtenis was in termen van verschoten munitie mogelijk de grootste Nederlandse artilleriebeschieting gedurende de jaren 1945-1949, zo blijkt uit de bijna vijftienhonderd acties die voor deze deelstudie zijn geïnventariseerd en geanalyseerd. Samen met de J-batterij van 5 VA vuurde 3-6 RVA in totaal 1920 granaten af uit de twaalf opgestelde 25-ponders.⁶⁹ Ondanks deze omvang en het vermoedelijk hoge aantal slachtoffers is er tot nu toe nauwelijks aandacht voor de beschieting van Karanganyar geweest.⁷⁰

VOORGESCHIEDENIS: EEN ARTILLERIEAFDELING

In de aanloop naar de gebeurtenissen wordt de artillerieafdeling 3-6 RVA, die een centrale rol vervulde tijdens de actie, gevolgd. Als onderdeel van de 7 December-divisie was deze eenheid grotendeels gevuld met dienstplichtigen uit het oosten en noorden van Nederland. Drie van hen krijgen in dit hoofdstuk een gezicht: instructeur opperwachtmeester Klaas Kloeten, voormalig verzetsman uit Bussum; waarnemer korporaal Onne Dallinga, een boerenzoon uit Godlinze in Noord-Groningen, en soldaat 1e klasse Henry of Henk Pézy, eveneens waarnemer en afkomstig uit Almelo, waar hij werkte als metaalbewerker.⁷¹ Hun egodocumenten, interviews en televisieoptredens bieden inzicht in de militair-tactische, ethische en persoonlijke afwegingen bij de geweldpleging waarbij zij als uitvoerenden direct betrokken waren. Ze zijn daarmee complementair aan de officiële documenten, die met name de overwegingen van de commandanten en de formele besluitvorming rond de inzet van de artillerie tonen.

Om alvast vertrouwd te raken met de toekomst kregen de rekruten van het 6e Regiment Veldartillerie bij hun opkomst in Oldebroek volgens Dallinga instructie over de wijze van vechten tijdens de oorlog in Aceh. Dallinga: ‘Als we naar het nut voor de lessen over een oorlog uit de vorige eeuw



Abmet Suwito voor zijn huis in Karanganyar in 2017. Hij toont de littekens van de granaatscherven, 'zo groot als munten', op zijn onderarm. Suwito overleed in juli 2022. Bron: Azarja Harmanny.

vragen, krijgen we geen bevredigend antwoord.' Ook Pézy was er niet over te spreken. In Indonesië moest hij eerst leren schieten voordat hij op wacht mocht staan. 'Ik wist niet eens hoe ik een geweer moest vasthouden,' aldus Pézy, mogelijk enigszins overdreven. Later zou hij naar eigen zeggen een van de beste schutters blijken.⁷²

Na aankomst in Indonesië eind 1946 fungeerde 6 RVA eerst in regimentsverband. Voorafgaand aan het eerste offensief werd het opgesplitst.⁷³ De eerste en tweede afdeling bleven in West-Java, terwijl de derde werd ingedeeld bij de stoottroep richting Yogyakarta. Samen met de twee batterijen van de artillerieafdeling 5 VA en twee van de 'illegale' batterijen van de ovw-bataljons, ondersteunde 3-6 RVA de infanterie bij de opmars. De v-brigade, de gevechtseenheid waartoe zij behoorde, beschikte zo over 24 stukken geschut (vier per batterij). Bij de start van het offensief op 21 juli 1947 gaf 3-6 RVA een vuurwals af langs de Grote Postweg om van tevoren gelokaliseerde veldversterkingen te vernietigen en de tegenstander op afstand te houden.⁷⁴ De kampongs waar de eindeloze colonne doorheen trok waren verlaten. Volgens Klaas Kloeten waren de meeste 'tani's' (landbouwers) al weggevoerd door het Indonesische leger, dat zich bovendien buiten schootsbereik bevond. 'Veel TRI is er niet gesneuveld,' aldus Kloeten.⁷⁵

Kolonel Jan Meijer (KNIL), commandant van de v-brigade, voerde tijdens operatie 'Product' een 'huzarenstukje' op door zijn troepen over de onherbergzame oosthelling van de vulkaan Slamet te dirigeren, waar hij de bijnaam 'Hannibal' en een Militaire Willems-Orde aan overhield. Toen de colonne na de grote omweg de weg naar Yogya weer had bereikt, was een wapenstilstand inmiddels ophanden. Op de valreep bezetten de Nederlandse troepen nog snel Gombong, een stadje honderd kilometer verwijderd van de Republikeinse hoofdstad. Ook 3-6 RVA ging er in stelling. De artilleristen hielden 'spookachtige herinneringen' over aan de intocht te Gombong.⁷⁶ Terugtrekkende Indonesische eenheden, voornamelijk Laskar Rakyat en Hizbullah, hadden de bevolking weggevoerd en de stad in brand gestoken als onderdeel van de *bumi hangus*, de tactiek der verschroeide aarde.⁷⁷ Niet lang daarna werd een bestandlijn vastgesteld, die het gebied verdeelde in een Nederlandse en een Republikeinse kant. Deze en andere demarcatielijnen, die grote delen van Java en Sumatra doorsneden, werden de daaropvolgende anderhalf jaar de belangrijkste frontlijnen en confrontatiegebieden.

Al die tijd overheerste bij Klaas Kloeten en zijn strijdmakkers één gedachte: de voortzetting van de opmars richting Yogya.⁷⁸

Evenals op veel andere plaatsen consolideerden de Nederlandse troepen

in Gombong na het staken van het offensief op 5 augustus 1947 hun posities door vrijwel meteen in alle richtingen ‘zuiveringsacties’ uit te voeren. Ook aan Indonesische zijde was sprake van consolidatie. Versterkingen werden aangevoerd vanuit andere delen van Java en de archipel. Naast de geregelde eenheden van Batalyon 64 (van het XXe Regiment van Divisi III Diponegoro), onder bevel van majoor Rachmad, de Tentara Pelajar (TP) en de ALRI ging het daarbij om strijdorganisaties zoals de Angkatan Umat Islam, de Barisan Pemberontakan Rakyat Indonesia, volkstroepen en Hizbullah. De troepen te Karanganyar stonden formeel onder bevel van 1e luitenant Muryuni van het 64e, maar er was ook sprake van onderlinge wrijving, onder meer veroorzaakt door tekorten aan wapens.⁷⁹ Verrassend was de aanwezigheid van TP-eenheden van de Persatuan Pelajar Indonesia Sulawesi of kortweg Perpis, onder leiding van Maulwi Saelan. Deze werd na de moordpartijen van kapitein Raymond Westerling en het Depot Speciale Troepen in Zuid-Sulawesi dood gewaand maar was in werkelijkheid ontkomen naar Java, waar hij nu vocht tegen de Nederlandse troepen aan de demarcatielijn.⁸⁰

In oktober begon Klaas Kloeten te merken dat de Indonesische strijdgroepen van strijdmethode veranderden. Ze legden steeds meer mijnen op wegen die de Nederlandse troepen gebruikten. Het was deel van de ommezwaai naar een grootschalige guerrilla, die op heel Java en Sumatra werd doorgevoerd nadat de TNI het in de reguliere strijd had afgelegd tegen het modern uitgeruste Nederlandse leger.⁸¹ De v-Brigade zocht naar manieren om er tegen op te treden, maar mocht in principe niet de demarcatielijn overschrijden. Waarnemers van de Commissie van Goede Diensten van de Verenigde naties controleerden de gemaakte afspraken. Dallinga: ‘We houden ons aan de spelregels, die luiden: “Niet schieten voor je beschoten wordt.” Wij zeggen: “Niet schieten voor je dood bent.”’⁸² Als de waarnemers niet in de buurt waren, ondernamen de Nederlandse troepen toch vaak actie – liefst met gebruikmaking van de artillerie, die meer dan tien kilometer in vijandelijk gebied kon vuren zonder de demarcatielijn te hoeven overschrijden.⁸³

Volgens Wedy Utomo ondernam Nederland in die tijd ‘steeds wanhopigere en blinde aanvallen, gebruik makend van wapens die destijds als modern geclassificeerd werden’. Door die aanvallen vielen vele slachtoffers, onder meer bij een gevecht op 18 augustus. Het KNIL-bataljon Infanterie v (met de scheld-, later geuzennaam ‘Andjing Nica’, honden van de NICA) vroeg 3-6 RVA bij die gelegenheid een artillerievuur op de desa Petahanan

te leggen, waarbij echter ook de moskee geraakt werd. Omdat het juist die dag *hari Idul Fitri* (Suikerfeest) was werden veel biddende moslims slachtoffer van de beschieting, aldus Utomo.⁸⁴ Infanterie v KNIL meldt in het oorlogsdagboek summier: 'eigen verl. Geene. Vij. Verl. +/- 155 Laskar Rakjat, 1 T.R.I.'. Het actieverlag van de E-batterij 3-6 RVA meldt over de resultaten slechts dat de vlieger-waarnemer 'enthousiast' was en 'minstens 7 waardevolle treffers' meldde.⁸⁵ Ook gaf 3-6 RVA bij harde gevechten op 2 en 3 september in Sidobunder en Puring 'kaartvuur' (vuur zonder waarneming) af op Indonesische troepen die daarop werden ingesloten door de infanterie. Zo konden ze gericht worden uitgeschakeld oftewel, in de woorden van het actieverlag, 'in de pan gehakt'. Indonesische eenheden van de TP hadden volgens Nederlandse bronnen 50 tot 150 doden te betreuren. Indonesische bronnen noemen 20 tot 23 gesneuvelden bij de TP, naast circa tien burgerdoden. Aan Nederlandse zijde sneuvelden twee man.⁸⁶

DE TOESTAND BIJ DEN VIJAND

De Andjing Nica zon op wraak. Nadat binnen twee weken vijftien voertuigen getroffen waren door trekbommen en mijnen, was bataljonscommandant overste Piet van Santen volgens Klaas Kloeten 'briesend' en vroeg hij aan kolonel Meijer toestemming voor een brigadeactie naar Karanganyar. Volgens inlichtingen lagen daar namelijk grote hoeveelheden explosieven opgeslagen en bevond zich er een regionale commandopost van de TNI (Commando Operasi Pertempuran of COP). Voor een omsingeling van Karanganyar en 'zuivering' van het omliggende terrein werd een actie voorbereid van circa 3000 man infanterie, ondersteund door drie artilleriebatterijen. Meijer, die net als Van Santen bekend stond als 'zeer fel anti-republikein', hoefde vermoedelijk niet lang na te denken over het verzoek. Eerder had generaal-majoor De Waal, commandant van de B-Divisie in Midden-Java, in een commandementsorder al gesteld dat hij 'door vijandelijke handelingen gedwongen' acties buiten de demarcatielijn zou toestaan. De datum werd gesteld op 19 oktober 1947, niet toevallig een datum waarop zekerheid bestond dat er geen militaire waarnemers van de VN in de buurt zouden zijn.⁸⁷ Een maand eerder had een Britse waarnemer nog een bezoek gebracht aan Karanganyar om Republikeinse aantijgingen van door Nederlandse militairen begaande wreedheden te onderzoeken, maar het bewijs daarvoor had hij als onvoldoende beoordeeld.⁸⁸

Ahmet Suwito, nog altijd zichtbaar getekend aan zijn arm, wijst tijdens



Batikdoek van 3-6 RVA. In het midden is een sawalandschap afgebeeld; linksboven de leeuw van de Koninklijke Landmacht; linksonder het embleem van de v-Brigade; rechtsboven het embleem van de Expeditionaire Macht, 1 Divisie '7 December'; rechtsonder het embleem van de artillerie met de gekruiste kanonnen. Veel Nederlandse eenheden lieten dergelijke doeken vervaardigen ter herinnering aan de diensttijd in Indonesië. Bron: Nationaal Militair Museum (NMM).

een interview in 2017 aan waar vroeger de veldkeuken, het militair-logistieke centrum en de COP gelegen waren in Candi, een desa aan de oostrand van Karanganyar. Legitieme militaire doelen, maar in het midden daarvan lag de pasar. Volgens een andere toenmalige inwoner, Edith Sapumo, was de markt verplaatst uit het centrum omdat Karanganyar was uitgebrand tijdens het eerste Nederlandse offensief.⁸⁹ Een inlichtingenrapport van de v-brigade gaf weliswaar een gedetailleerd overzicht van de 'toestand bij den vijand', maar maakte van de pasar geen melding. Eventuele burgers met wie Nederlandse militairen tijdens de operatie geconfronteerd zouden kunnen worden bleven zo, evenals bij vele andere grote acties, buiten beeld van de besluitvormers. Wel leken Nederlandse troepen een redelijk accuraat beeld te hebben van de diverse strijdgroepen die actief waren in de regio.

Actieleider was kolonel Meijer zelf, als commandant van de v-brigade.

Ook de artillerie viel daarmee onder zijn bevel. Luitenant-kolonel Schouten was aan zijn staf verbonden als brigade-artilleriecommandant. Die coördineerde onder meer de aanvragen voor observatie en vuurleiding door verkenningsvliegtuigen. Overige deelnemende troepen waren naast de KNIL-bataljons Infanterie II en V ook onderdelen van drie KL-bataljons oorlogsvrijwilligers (1-3, 1-5 en 1-9 RI).⁹⁰

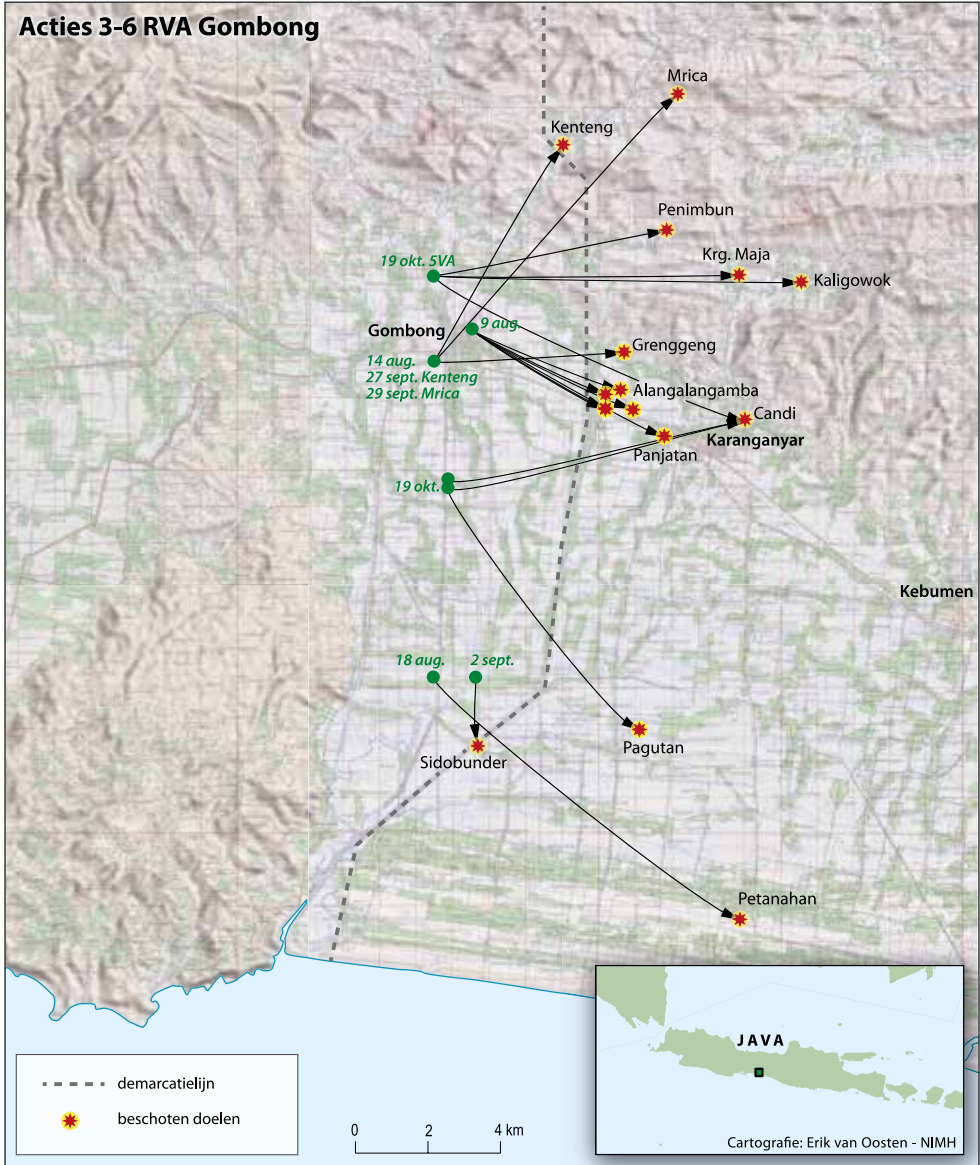
DE KANONNADE

Volgens het operatieplan zouden de troepen 's nachts hun posities innemen en, na een inleidende beschieting van de artillerie in de vroege ochtend, het hele gebied tussen Karanganyar en de zuidkust uitkammen. Maar de moesson dreigde roet in het eten te gooien. Volgens overste Van Santen heerste er een noodweer 'zooals ik nimmer had mede gemaakt. (...) De gladheid van het te volgen pad was zoodanig dat men vallende, glijdende, doch niet loopende voorwaarts ging.' De slagregens leidden ook bij de TNI tot verwarring. Tijdens de opmars meldden verscheidene Indonesische militairen zich met de strijdkreet 'merdeka' bij de Nederlandse troepen, in de veronderstelling met de TNI van doen te hebben. 'Daar er niet geschoten mocht worden werden deze lieden gevangen genomen en verlichtten zij het draagwerk der koelies die met de 22-sets zwoegden.'⁹¹ Deze veldradio's vertraagden vanwege hun omvang en gewicht de opmars aanzienlijk, maar waren onontbeerlijk voor de communicatie tussen de troepen.⁹²

Mede dankzij de regen, die de opmars van de Nederlandse troepen verborgen had gehouden, slaagde volgens het actierapport de nachtelijke infiltratie volkomen. Dat was echter niet de hele waarheid. Een iets te vroege vuuropening van de artillerie had namelijk de tegenstander gealarmeerd, nog voordat de omsingeling van Karanganyar was voltooid. Een trein vol mensen en materieel wist te ontkomen richting Kebumen. 'Het was voor de ploeters hard om na een nacht sjouwen de trein weg te zien rijden.'⁹³ Ook anderszins verliep de artilleriebeschieting niet vlekkeloos. De eerste vuurwals die werd uitgevoerd, op troepenconcentraties in kampong Pagutan, moest al snel worden gestaakt omdat 'de Friezen' (1-9 RI) meldden dat de granaten tussen de eigen troepen terechtkwamen. 'Bedankt herhaling bedankt,' klonk het cynisch over de radio.⁹⁴ Volgens de commandant van 3-6 RVA, majoor De Bruyne, lag dit aan een defect van een van de richtmiddelen.

Na Pagutan werd het vuur verlegd naar Karanganyar. Ook hier werd een

12. Kaart artillerie regio Gombong, aug. t/m okt. 1947



Beschietingen uitgevoerd door de afdelingen 3-6 RVA en 5 VA, geprojecteerd op kaartbladen die bij de troepen in gebruik waren, op basis van coördinaten en doelgegevens die in diverse bronnen zijn aangetroffen. Duidelijk zichtbaar is hoe de artillerie steeds vanuit door Nederland bezet gebied over de demarcatielijn vuurde. Bron: NIMH, Dekolonisatie, 1441; NL-HaNA, Strijdkrachten, 2277; HCKVA 106-1; National Library of Australia, Map Collection.

vuurwals op uitgevoerd, waarbij de kanonnen vijftien lijnen met een onderlinge afstand van 100 meter stuk voor stuk bevuurden. Zo werd een gebied bestreken van Candi tot het centrum van Karanganyar, met als doel de ‘vijandelijke concentraties’ in handen van de oprukkende infanterie te drijven.⁹⁵ Het boek over het 20e Regiment van de Diponegoro-divisie beschrijft hoe de eerste vuurwals op Karanganyar op de mensen neerdaalde als een regen van granaten. Ook Utomo beschrijft hoe ‘Nederland zonder enig gevoel van menselijkheid zijn artilleriegranaten uitbraakte over de pasar’.⁹⁶ Edith Sapumo en haar zus probeerden zo goed en zo kwaad als het ging te schuilen onder een kleine tafel in hun huis niet ver van de pasar. Ze bleef zelf ongedeerd, maar haar zusje raakte gewond aan haar dij, die onder het tafeltje uitstak.⁹⁷

Op bevel van kolonel Meijer werd de beschieting nogmaals uitgevoerd, wat mede het uitzonderlijk hoge aantal verschoten granaten verklaart. Uit de verslagen wordt niet duidelijk waarom hij daartoe besloot. Na het eerste vuur haastten de mensen zich uit hun schuilplaatsen om te vluchten, maar juist op dat moment begonnen de kanonnen weer te bulderen. Klaas Kloeten, in een brief aan zijn ouders, broers en zussen: ‘Ik heb nooit zoo’n hevige snelvuur zien geven.’⁹⁸

DE RIVIER ZAG ROOD

Bijna vijftig jaar na de ‘kanonnade’ staat Henk Pézy bij het sawa-dijkje waarachter de vuurmonden stonden opgesteld. ‘Al die jaren heb ik altijd graag willen weten’, zegt hij, ‘wat is er van die mensen overgebleven?’ zegt hij. ‘Hoeveel doden zijn daar gevallen?’ De onbekende slachtoffers achtervolgden hem al jaren in zijn dromen.⁹⁹ De vraag van Pézy is niet eenvoudig te beantwoorden. Over de herkomst van het monument en het getal 786 daarop is niet veel bekend. Een eenvoudiger en ouder monument (onthuld in 1950) staat niet ver van de pasar in een voortuin, maar vermeldt alleen de datum van de gebeurtenis. De huidige gedenkplaats werd mogelijk neergezet in de jaren zeventig of tachtig van de vorige eeuw, toen door het hele land erevelden en monumenten verrezen ter nagedachtenis aan de periode 1945-1950. Maar dertig of veertig jaar na de gebeurtenissen was niet altijd meer te achterhalen wat zich exact had afgespeeld. Een gedenksteen in het nabije Karanggayam laat zien dat van de informatie op dergelijke monumenten dan ook niet voetstoots kan worden uitgegaan. Op de plaquette, die een veldslag op 19 augustus van hetzelfde jaar memoreert, staat dat niet minder dan 60 Nederlandse militairen tijdens het gevecht sneuvelden, terwijl de betrokken eenheid (Infanterie v KNIL) in werkelijkheid geen verlie-

zen leed die dag.¹⁰⁰

Wat vertellen de Nederlandse bronnen ons over de slachtoffers van de aanval op Karanganyar? Het actieverslag van Infanterie v KNIL maakt melding van 94 doden aan Indonesische zijde, met de kanttekening dat de slachtoffers veroorzaakt door de artillerie daarbij niet meegerekend waren – een vrij uitzonderlijke bijzin in dergelijke militaire rapportages.¹⁰¹ Een van de deelnemende artilleriebatterijen noteerde in haar oorlogsdagboek: ‘ruim 300 T.R.I. gedood’. De Republikeinse Radio Djokja stelde enkele dagen later evenwel dat er 500 doden waren gevallen, terwijl tevens een officieel protest werd aangekondigd bij de Veiligheidsraad wegens het schenden van de wapenstilstand. Nu werd het hogere dek gealarmeerd. Spoor deed navraag, het getal 500 leek hem ‘fantastisch hoog’. Luitenant-kolonel Pieter Six, verbonden aan het kabinet van de Legercommandant, rapporteerde een week later aan Spoor: ‘124 getelde doden aan de zijde van de tegenpartij’, waarbij hij in het midden liet waardoor deze veroorzaakt waren.¹⁰²

Indonesische bronnen vermelden opvallend genoeg lang niet altijd het aantal slachtoffers. Zo noemt Nasution de actie tegen Karanganyar zonder in te gaan op slachtofferaantallen. Wiyono constateert in zijn overzichts-

Monument te Karanganyar. Op het monument staat onder meer de tekst: ‘Je lichaam is niet tevergeefs gevallen, maar als offer voor de onafhankelijkheid. Onschuldige mensen, slachtoffer van de gruweldaden van het Nederlandse leger tijdens de kanonnade op 19 oktober 1947’. Bron: Azarja Harmanny.



werk over de strijd in Midden-Java slechts dat Karanganyar werd ‘bezet’ en dat er in die periode ‘veel slachtoffers onder ons leger en ook onder het volk’ te betreuren waren.¹⁰³ Wat Indonesische bronnen betreft die wel aantallen slachtoffers van de beschieting op 19 oktober 1947 noemen, of daarvan een indicatie geven, geldt dat die deels aanmerkelijk lager zijn dan die in Nederlandse archieven. In een geschiedenis van de onafhankelijkheidsstrijd in Kebumen staat dat de aanval tot veel verdriet leidde in het gebied rond Gombang ‘vanwege het veroorzaken van al die menselijke slachtoffers’. Zo vielen bij de rivier Ketek ‘wel 15 doden, terwijl op de markt te Candi zoveel als 60 mensen op een verschrikkelijke manier stierven’. De rivier Ketek stroomt een kilometer ten zuiden van de stad, het punt van waaruit de infanteristen oprukten, en zou dus ook aan het door hen toegepaste geweld kunnen refereren. Andere bronnen noemen vergelijkbare aantallen slachtoffers op de markt.¹⁰⁴ Een algemener beeld komt naar voren in een Indonesisch weekoverzicht van het gevechtsfront te Midden-Java. In dit document, dat door de Nederlandse inlichtingendienst werd buitgemaakt en dat zich in het Nationaal Archief in Den Haag bevindt, worden naast 300 gewonden 300 doden gerapporteerd rond Karanganyar, maar die zouden zijn gevallen tijdens diverse gevechten in de maand oktober. Ook staat er niet bij of het militairen of burgers betrof, wel dat Karanganyar ‘de grootste aanval sinds de “cease fire order”’ was.¹⁰⁵

Ook de herinnering van degenen die getuige waren van de gebeurtenissen in Karanganyar biedt geen uitsluitel over het aantal slachtoffers, maar wel een blik op het menselijk leed dat de beschieting veroorzaakte. Enkelen van hen werden in 2013 door een Nederlandse televisieploeg geïnterviewd. Abdullah Djaeni zag nog voor zich dat de rivier ‘rood zag van het bloed. Vrouwen, mannen, kinderen, iedereen was dood.’ Onder de slachtoffers bevond zich ook zijn zusje van negen, dat hij nog had proberen te redden. Een andere geïnterviewde, Mad Sopyan, raakte gewond aan zijn heup en zag honderden slachtoffers, zowel soldaten als burgers. Ahmet Suwito vertelde dat een vrouw kwam schuilen in zijn huis, maar vervolgens werd gedood door een granaatscherf. Uit de getuigenissen komt ook naar voren dat de meeste slachtoffers in massagraven ter aarde werden besteld, anoniem en zonder grafopschrift. Anderen werden meegevoerd met de rivier en nooit meer teruggevonden.¹⁰⁶

De beschikbare bronnen bieden al met al weinig houvast met betrekking tot de vraag hoeveel slachtoffers er op 19 oktober 1947 precies vielen. De aantallen in de Nederlandse militaire rapportages, hoewel ogenschijnlijk

zeer precies, zijn niet meer dan enkele van de vele cijfers over het dodental. Ook Indonesische bronnen bieden weinig houvast. Daar komt nog bij dat het al even ingewikkeld is om uitspraken te doen over welk type geweld de meeste slachtoffers veroorzaakte, en wat daarbij de verhouding tussen burgers en strijders was. De 'kanonnade' van Karanganyar was tenslotte, anders dan het monument ter plaatse suggereert, meer dan alleen een artilleriebeschieting. De effecten van het toegepaste geweld, waaronder het aantal slachtoffers, werden bepaald door het geheel aan ingezette middelen, die elkaar versterkten.

De vijandelijke verliescijfers die 3-6 RVA bij acties ter ondersteuning van de Andjing Nica en andere infanterie-eenheden rapporteerde zijn onmogelijk te ontleden op basis van het type geweld. Zij waren tenslotte het resultaat van het gezamenlijk aangewende directe en indirecte geweld. Militairen van de betrokken bataljons benadrukten vaak het complementaire karakter van de eenheden. De artilleristen van 3-6 RVA waren onder de indruk van de Andjing Nica en hun commandant Piet van Santen, de in hun ogen 'legendarische leider van het meest gevreesde vechtteam van Midden-Java'.¹⁰⁷ Onne Dallinga was de KNIL-militairen dankbaar voor hun bescherming: 'wij, de totoks hebben begrip voor hun optreden maar kunnen dat zelf nog niet. Zo lang de tegenstander op afstand is doen we mee maar met een klewang zouden we niet om kunnen gaan.' Zonder de 'inheemse troepen' van Van Santen zouden de Nederlandse troepen naar zijn oordeel veel meer verliezen lijden.¹⁰⁸ Een andere artillerist herinnerde zich dat majoor De Bruyne, commandant 3-6 RVA, tegen zijn manschappen zei als er geschoten werd: 'dat is voor de infanterie, jullie gaan de andere kant op'.¹⁰⁹

Inderdaad is er een groot contrast tussen de verliescijfers van het infanteriebataljon Infanterie v, dat met 63 doden over het gehele conflict een van de hoogste aantallen gesneuvelden telde van de infanteriebataljons, en de artillerieafdeling 3-6 RVA, dat met één gesneuvelde vrijwel ongeschonden de oorlog doorstond.¹¹⁰ Het KNIL-bataljon was op zijn beurt de artilleristen dankbaar voor de bescherming die zij boden. Volgens Dallinga zag Van Santen de artillerie als een 'wapen waar je veel gebruik van moet maken'.¹¹¹ Zijn ondercommandant eerste luitenant Sjoerd Lapré vond de vuursteun van 3-6 RVA 'voortreffelijk'.¹¹² 3-6 RVA omschreef hij als 'de grote broer', en hij was vol bewondering over hoe batterijcommandant kapitein Kees Kolff 'zijn artillerievuur met de precisie van een horlogemaker' op het doel kon leiden, wat voor Infanterie v een 'ferme ondersteuning' betekende tijdens acties. De 'directe methodes' van het

KNIL waren daarmee deels afhankelijk van de ‘indirecte methodes’ van de artilleristen. Tenslotte werd een van de omvangrijkste artilleriebeschietingen van de gehele onafhankelijkheidsoorlog aangevraagd door het KNIL-bataljon Andjing Nica.

ANGSTPSYCHOSE

De Nederlandse aanval op Republikeins gebied op 19 oktober 1947 had een grote impact op zowel militairen als burgers. Kloeten schrijft dat tijdens de actie de TNI het verderop gelegen Kebumen in brand stak, een teken dat zij dachten dat de Nederlandse opmars naar Yogya was hervat. ‘Maar we trokken weer terug. Ze hebben dus pech gehad.’¹¹³ Volgens Indonesische ooggetuigen vluchtte een groot deel van de lokale bevolking naar de bergen, waar de mensen zich maandenlang schuilhielden in grotten en andere tijdelijke onderkomens.¹¹⁴ Scholen en pasars in de regio werden gesloten. Een rapport van de Republikeinse Militaire Politie (MP) spreekt van een ‘angstpsychose’ onder de bevolking en ‘demoralisatie’ aan de zijde van de TNI. Doordat het leger zich terugtrok op Kebumen en er een machtsvacuüm ontstond, kregen ‘gelegenheids garong’ (rovers), afkomstig uit Oost-Java, Kalimantan en zelfs Aceh, vrij spel.¹¹⁵

Het Nederlandse leger kreeg in november een verzoek van een aantal *lu-rab* (dorpshoofden) om de inwoners in hun desa’s aan Republikeinse zijde van de demarcatielijn te evacueren, nu de TNI geen bescherming meer kon bieden. Toen het Nederlandse leger te kennen gaf dit verzoek te willen honoreren, tekende de Commissie van Goede Diensten protest aan, omdat zij dit bericht opvatte als een waarschuwing voor ‘imminent action’ in Republikeins gebied.¹¹⁶ Spoor toonde zich daarover tegen Van Mook zeer onttend. ‘Van Nederlandse zijde zal dus nimmer enige rechtvaardiging kunnen worden gevonden in Lake Success [de toenmalige vestigingsplaats van de Verenigde Naties], al worden er ook nog zoveel Chinezen vermoord, gaan er nog meer fabrieken in brand en wordt de bevolking nog erger geterroriseerd dan thans geschiedt.’¹¹⁷ Spoor had gelijk dat de Chinese bevolking in veel gebieden zwaar te lijden had. Ook in de regio Gombong werden Chinese massagraven aangetroffen. In zijn verontwaardiging liet Spoor echter onvermeld dat veel van dit leed indirect was veroorzaakt door Nederlandse artilleriebeschietingen en ander geweld bij de demarcatielijn, waardoor het Republikeinse gezag in de grensgebieden was verzwakt of zelfs geheel weggefallen, dit vacuüm deels door criminele groepen was opgevuld en de bevolking vervolgens noodgedwongen bij de Nederlanders had aangeklopt.¹¹⁸

De legerleiding leek echter vooral geïnteresseerd in de militaire effectivi-

teit op de korte termijn. Zo beschouwde zij de aanval op Karanganyar vooral als een 'groot succes', dat 'het moreel der troep zeer verhoogd' had. De Militaire Willems-Orde 4e klasse die bataljonscommandant Piet van Santen twee jaar later toegekend kreeg, had hij, alle burgerslachtoffers ten spijt, grotendeels te danken aan zijn optreden tijdens de aanval op Karanganyar. Bij deze en andere acties rond Gombong had hij een 'bijzondere stoutmoedigheid' aan de dag gelegd 'bij het aanvaarden van grote risico's'.¹¹⁹ In een ondersteunende verklaring schreef zijn ondercommandant Sjoerd Lapré: 'geen acht slaande op het vrij goed gerichte vijandelijke vuur dat dicht bij zijn persoon insloeg en de via omgekapte boomstammen vervaarlijk ricocheteerende vijandelijke kogels negerend gaf de Overste zijn bevelen om met krombaan vuurwapenen de vijand te neutraliseren'.¹²⁰

De actieleiding was ook goed te spreken over dat krombaanvuur, oftewel de vuurwals van de artillerie. Die had namelijk een deel van de vijandelijke concentraties in de handen van de afsluitingslinie gedreven. Tijdens de kortstondige bezetting van Karanganyar maakten de troepen daarnaast grote hoeveelheden vliegtuigbommen (gebruikt als mijnen), brandbommen, handgranaten en andere explosieven buit of vernietigden die. De plaatselijke moskee bleek als opslagplaats te hebben gediend.¹²¹ Klaas Kloeten merkte na een maand op dat de troepen een stuk minder last hadden van trekbommen. De rust was echter van korte duur, want een week later was de toon in zijn correspondentie alweer omgeslagen: 'De T.R.I. solliciteert weer naar een pak slaag,' besloot hij zijn brief van 25 november. 'En een getergde hond is zeer gevaarlijk. Nu de hartelijke groeten van Klaas.'¹²²

Ook Onne Dallinga zag de militaire situatie al snel weer verslechteren. Informanten meldden op zeker moment dat er een trein met nieuwe vliegtuigbommen in Kebumen aangekomen was. 'Een actie zoals in Karanganyar is daar niet mogelijk omdat Keboemen niet bereikbaar is voor de artillerie,' schreef hij. 'De stad ligt te ver van de demarcatieline.'¹²³ Tijdens de guerrillafase in 1949, lang nadat 3-6 RVA en de Andjing Nica naar Magelang waren vertrokken en andere eenheden hun plaats hadden ingenomen, was de regio onveiliger dan ooit. De verbindingroute tussen Gombong en Kebumen stond bij de troepen in die tijd bekend als de 'trekbommenweg'. Een artillerist van de afdeling 2-12 RVA tekende de sfeer in het laatste oorlogsjaar in het 'verschrikkelijke' Kebumen als volgt: 'de dagelijkse confrontatie met gevaar, het leven met de dood als buurman – gebleekte schedels in platgebrande huizen, graven in de achtertuin...'¹²⁴ De nasleep van de aanval op Karanganyar is daarmee exemplarisch voor de effecten van grote 'zuiveringsacties' en de



Manschappen van 3-6 RVA koelen een oververhitte 25-ponder met water tijdens de 'kanonnade' van Karanganyar op 19 oktober 1947. Bron: Fotograaf onbekend, Historische Collectie Korps Veldartillerie (HCKVA).

inzet van vuursteun daarbij. Ze konden voor de Indonesische strijdkrachten en de bevolking zeer ontwrichtend zijn en gaven vaak slechts tijdelijk 'rust'.

WROEGING

Hoe reflecteerden de mannen van 3-6 RVA zelf – toen en later – op de beschieting van Karanganyar? Tijdens een groeps gesprek van de Bond van Nederlandse Militaire Oorlogs- en Dienstslochtoffers in Doorn in 1989 sprak Henk Pézy voor het eerst publiekelijk over de gebeurtenissen te Karanganyar. Hij praatte moeilijk, niet alleen wegens het kaakschot dat hij veertig jaar geleden had opgelopen, maar ook door zijn 'oorlogssyndroom'. '[I]k heb een zacht schuldgevoel,' verklaarde hij, 'een wroeging zelfs wel.' Naast het mishandelen van oude mensen tijdens patrouilles was de beschieting van Karanganyar volgens Pézy een van de dingen 'die je niet verantwoord kunt'. Met gebroken stem: '[d]'r is geen kip levendig uit gekomen'.¹²⁵ Hoewel andere veteranen van 3-6 RVA het dapper vonden dat Pézy het had gedurfd om over de gebeurtenissen op 19 oktober 1947 te vertellen, hielden

zij zichzelf liever op de vlakte. Wel verklaarde een voormalig chauffeur-seiner in algemene zin: ‘als de artillerie ging strooien en spreiden, waarbij de granaten in rijen werden afgevuurd, was dat niet altijd even vriendelijk voor de getroffen gebieden. Maar,’ zo voegde hij er op klassiek relativerende wijze aan toe, ‘een oorlog is nooit schoon en winnaars zijn er niet.’¹²⁶

Voormalig verzetsman Klaas Kloeten, die zichzelf richting het thuisfront omschreef als ‘gematigd onverschillig’ en iemand die ‘schik’ had in het ruwe militaire leven, sprak in zijn brieven niet over burgerslachtoffers. Wanneer het dochtertje van de *jongos* (bediende) plotseling overlijdt aan hoge koorts, schrijft hij: ‘typisch dat zo’n sterfgeval je wel treft en dat gesneuvelde T.R.I. soldaten je totaal koud laten.’¹²⁷ Onne Dallinga was met verlof tijdens de aanval op Karanganyar, en laat zich in zijn memoires ook in algemene zin niet uit over de ethische kant van artilleriebeschietingen. Wel beschrijft hij een ethische discussie die ontstond nadat uit ongenoegen over een mislukte actie een ‘riedeltje met de bren’ was afgegeven op een willekeurige kampong. De artilleristen verschilden van mening of het geoorloofd was om zomaar op een kampong te schieten, omdat je daarmee immers de burgerbevolking in gevaar bracht. ‘Er zijn idealisten die het erg vinden maar het gros zit er niet mee. Er zijn ergere dingen en grotere gevaren voor de bevolking denkbaar, dan het afschieten van een bren op grote afstand,’ schrijft Dallinga, die daarbij mogelijk refereerde aan artilleriebeschietingen. ‘Bovendien hebben schoten in de nacht een preventieve werking. De tegenstander beseft daarmee dat wij overal op kunnen duiken. Zij zijn nergens veilig en moeten dat goed beseffen.’¹²⁸

Samenvattend geven deze reflecties blijk van het feit dat de mannen van



Instructeur opperwachtmeester Klaas Kloeten van 3-6 RVA. ‘Ik heb nooit zo’n bevig snelvuur zien geven’, schreef hij over de beschieting van Karanganyar aan zijn familie in Nederland. Bron: Fotograaf onbekend, familie Kloeten/Schlimme.

3-6 RVA zich bewust waren van het risico op burgerslachtoffers dat het geweld dat zij toepasten met zich meebracht. De verklaring van Pézy en het zwijgen van zijn vroegere strijdgenoten zijn daarnaast indicaties dat de beschieting van Karanganyar ook door de direct betrokkenen als grensoverschrijdend gewelddadig werd ervaren. Niettemin lijkt het gros van deze veteranen, die vooral uitvoerende functies hadden, net zoals hun meerderen weinig moeite te hebben gehad met de wijze waarop de artillerie werd ingezet.

De ‘kanonnade’ van Karanganyar veroorzaakte achteraf gezien hoogstwaarschijnlijk disproportioneel veel burgerslachtoffers en het gebruik van de vuurwals in dergelijk bewoond gebied was weinig onderscheidend. Mogelijk overschreden de Nederlandse troepen daarmee ook een juridische grens, al is het niet uitgesloten dat, wanneer het tot een zaak zou zijn gekomen, met succes een beroep op militaire noodzaak kon worden gedaan. De precieze reden voor het hoge aantal verschoten artilleriegranaten blijft in het ongewisse, maar er zijn meerdere indicaties dat represaille een motief was. In redelijkheid mag worden aangenomen dat besef van de risico’s voor burgers aanwezig moet zijn geweest bij de besluitvormers, hoewel dat achteraf niet meer te controleren is. Burgers werden in elk geval niet gewaarschuwd voor deze en andere beschietingen aan Republikeinse zijde van de demarcatielijn, zodat Indonesische autoriteiten geen gelegenheid kregen om burgers te evacueren. Daarover had de sectorcommandant van de TNI zich al eerder beklaagd tegenover de Britse waarnemer die in september het front in Karanganyar had bezocht.¹²⁹

PURE DWAASHEID

In de periode na de beschieting van Karanganyar werd een deel van de afdeling 3-6 RVA tijdelijk aan diverse bataljons in Midden-Java ‘uitgeleend’ om vuursteun te verlenen bij zuiveringsacties, waarbij soms hard werd opgetreden (eenmaal, bij de kampong Negla, leidde dat opnieuw tot politieke ophef; zie daarvoor het volgende hoofdstuk). Toen op 17 januari 1948 de Renville-overeenkomst van kracht werd, veranderde de situatie in Gombong. Aangezien op posten grenzend aan de demarcatielijn (inmiddels een gedemilitariseerde zone) geen ondersteuningswapens mochten worden geplaatst, zwegen de kanonnen en werden de artilleristen op patrouille gestuurd. Infanterie v raakte dat jaar in opspraak vanwege martelpraktijken bij de inlichtingendienst en executies zonder proces op een brug over de kali Kemit, die als demarcatielijn fungeerde.¹³⁰ Dallinga schreef dat hij en zijn mede-artilleristen ervan overtuigd waren ‘dat er bij de Andjing Nica best wel

eens “wat” gebeurt maar we weten ook dat wij hier zo veilig zitten omdat de mannen van de Andjing Nica met harde hand optreden.¹³¹ De mannen van de eenheid 3-6 RVA raakten door het patrouillewerk zelf ook steeds meer betrokken bij het ‘directe’ geweld van de guerrillaoorlog, al bleef net als bij artilleriebeschietingen de tegenstander grotendeels onzichtbaar en ongrijpbaar. Pézy: ‘[w]e wisten nooit wie je vijand was. Je zag ze niet, en als je ze zag, ja... het wapen hadden ze dan in de bosjes liggen. Tot je er voorbij bent en dan knallen ze je in de rug.’¹³²

Op 19 december 1948 zette Nederland ten slotte een tweede offensief in. Opnieuw was 3-6 RVA ingedeeld bij de stootgroep, nu als onderdeel van de w-Brigade. Deze keer werd het geen ‘militaire wandeling’, zoals het eerste offensief wel was aangeduid.¹³³ Bij Kebumen ontstonden hevige gevechten en Republikeinse troepen staken de stad in brand. Tijdens de opmars kwam 3-6 RVA niet in actie. Het tweede offensief eindigde voor de artilleristen in het uitgebrande en verlaten Magelang, ten noorden van Yogya. Bij de inname van deze voormalige KNIL-garnizoensstad leverde de afdeling voor het eerst vuursteun. In die laatste dagen van 1948 voerden de artilleristen regelmatig beschietingen uit ter ondersteuning van acties van het KNIL-bataljon Infanterie V in de omgeving van Magelang.¹³⁴

Van een frontlijn was nu geen sprake meer en de eenheid verleende dan ook vuursteun in alle richtingen. Infanterie V raakte versnipperd over het gebied dat het moest controleren, meer dan 2500 km², een oppervlakte vergelijkbaar met de provincie Drenthe en groter dan het gemiddelde bataljonsvak.¹³⁵ ‘Flinke klappen uitdelen niet mogelijk,’ noteerde overste Van Santen in het oorlogsdagboek. De verliezen namen toe en daarmee de frustratie. De acties die de Nederlandse troepen ondernamen, waren volgens Kloeten ‘pure dwaasheid. We bereikten niets.’¹³⁶ De artilleristen bleven in Magelang tot de eenheid eind 1949, niet lang voor de soevereiniteitsoverdracht, werd afgelost. Bij Henk Pézy was het vooral de herinnering aan die ene beschieting in Karanganyar die hem de rest van zijn leven zou blijven achtervolgen.

DE OPERETTE VAN WONOSARI¹³⁷

Bij zijn vertrek uit Gunungkidul, het bergachtige gebied ten zuidoosten van Yogyakarta dat geheel in Republikeinse handen was, zag kolonel Simatupang vroeg in de ochtend van 10 maart 1949 tientallen vliegtuigen de lucht doorkruisen. De Nederlanders lanceerden op dat moment een grootscheepse aanval op Wonosari, de hoofdplaats van het regentschap, dat ook wel bekendstond als Gunung Sewu, het Duizendgebergte. De kolonel, die

op dat moment een hoge staffunctie op het hoofdkwartier van de TNI bekleedde, haalde zijn schouders op, 'want ik had zelf gezien, dat Wonosari verlaten was en reeds grotendeels verwoest volgens de verschroeide aarde tactiek'.¹³⁸ Simatupang moest die dag zelf ook dekking zoeken tegen de beschietingen uit de lucht, toen hij in het verder naar het noorden gelegen Ngawen was. Hij vervolgt:

Van deze Nederlandse aanvallen was vooral de bevolking het slachtoffer. Langs de hele weg die wij gingen van Gelaran naar Ngawen en verder door naar Candiroto zagen we hoe burgers slachtoffer waren geworden van de beschietingen uit de lucht. Vooral op enige drukke marktplaatsen waren veel slachtoffers gevallen. Wilden de Nederlanders de bevolking systematisch demoraliseren? Zo te zien was de geest van het volk echter volstrekt niet gebroken.¹³⁹

De weergave van Simatupang, gebaseerd op zijn dagboekantekeningen uit de tijd zelf, roept een aantal vragen op. Doelt hij specifiek op de aanval op Wonosari als hij beschrijft hoe de bevolking het slachtoffer werd van luchtaanvallen, refereert hij aan luchtaanvallen in het algemeen, of beide? En hoe verhoudt zich dat tot zijn observatie dat Wonosari reeds verlaten was? Tegelijkertijd is deze aanval in de Nederlandse literatuur wel aangehaald, op basis van de weergave van Simatupang, als een voorbeeld van Nederlands extreem 'technisch geweld' waarbij veel burgerslachtoffers vielen.¹⁴⁰ Samen met de omvang van de actie (de grootste Nederlandse individuele luchtaanval) en het gegeven dat de actie niet eerder integraal onderzocht was, vormde dit de aanleiding om de aanval te reconstrueren.

YOGYA ONDER VUUR

Een van de voornaamste redenen waarom de Nederlandse strijdkrachten besloten tot een grootschalige luchtaanval was een gebeurtenis tien dagen eerder in Yogyakarta. Op 1 maart 1949 voerden Indonesische troepen, onder leiding van de latere president overste Suharto, een algemene aanval uit op de door Nederland bezette Republikeinse regeringszetel. Zij slaagden erin een deel van de stad zes uur lang te bezetten. De belaagde T-brigade onder leiding van kolonel Van Langen wist na enkele felle gevechten de stad nog dezelfde dag weer volledig in handen te krijgen, ten koste van veertien doden aan Nederlandse zijde en naar schatting 300 doden bij de TNI.¹⁴¹ Deze algemene aanval, in Indonesië bekend als Serangan Umum 1 Maret 1949,

vaak afgekort tot SOIM, is om verschillende redenen in de geschiedenis van de revolutie verworden tot een iconisch moment.¹⁴² Allereerst vanwege de symbolische waarde van Yogyakarta, dat Nederlandse troepen tijdens operatie 'Kraai' hadden veroverd. Na de bezetting van de hoofdstad en de arrestatie van Sukarno, Hatta en Syahrir sprak onder meer generaal Spoor na het tweede offensief steevast van de 'voormalige' Republiek.¹⁴³

De SOIM was daarom hét signaal van de TNI dat de Republiek en haar strijdkrachten nog niet verslagen waren. Hoewel Nederlandse militairen schamper opmerkten dat de aanval weinig voorstelde, was hij psychologisch van grote waarde.¹⁴⁴ Wim van den Doel noemt de aanval zelfs 'een soort Tet-offensief', en een 'gevoelige klap' voor de Nederlanders.¹⁴⁵ De rol van Suharto, toenmalig commandant van Sub-Wehrkreis (SWK) 106, droeg bij aan de bekendheid van de aanval. Onder Suharto's Nieuwe Orde groeide de gebeurtenis uit tot welhaast mythische proporties, waarbij de rol van de president zelf sterk werd uitvergroot. Hij zou hoogstpersoonlijk het idee voor de operatie hebben bedacht. Na zijn dood kwamen er barsten in dit verhaal, en leken eerder de rol van sultan Hamengkubuwono IX en de commandant van Suharto, kolonel Bambang Sugeng, doorslaggevend. De discussie duurt echter tot op de dag van vandaag voort.¹⁴⁶

Een onmisbare schakel die de gebeurtenissen op 1 maart verbindt met die op 10 maart is een radiostation in Plajen, een klein plaatsje niet ver van Wonosari. De verbindingdienst van de AURI zette daar begin 1949 een basis op om communicatie tussen de versnipperde legeronderdelen en de inderhaast ingestelde noodregering te Bukittinggi te kunnen onderhouden. Dit netwerk van circa dertig radiostations was essentieel voor de voortzetting van de strijd na de harde klap van het tweede Nederlandse offensief. Budiarjo, het toenmalige hoofd van de verbindingdienst, zette elke nacht zijn radio aan en hing een antenne tussen twee palmbomen, waarmee hij contact kon maken met een van de andere stations verspreid over de archipel. Overdag schuilden ze in een woonhuis en was er niets te zien.¹⁴⁷

Het was vanuit deze eenvoudige basis dat het nieuws van de Serangan Umum naar buiten kwam. Simatupang, die een dag voor de aanval in Plajen was geweest, had Budiarjo een briefje gegeven met instructies voor verzending als de aanval zou slagen. Als een estafette reisde het bericht de dag erop via Bukittinggi, Aceh en Burma naar All Indian Radio, een zender met wereldwijd bereik. Ook de Indonesische vertegenwoordiging bij de Veiligheidsraad van de Verenigde Naties raakte zodoende op de hoogte en vroeg aandacht voor de gebeurtenis. Volgens Irma Hadi Suwito c.s. 'ontmaskerde

die uitzending de Nederlandse berichtgeving, waarin steeds gezegd werd dat de TNI verstrooid was en de Republiek niet langer bestond.¹⁴⁸

Dergelijke zenders waren de Nederlanders een doorn in het oog en zij hadden dan ook al meerdere pogingen ondernomen om de zender in Gunungkidul uit te schakelen met bombardementen, overigens zonder enig succes. Op basis van onderschepte berichten vermoedde de Centrale Militaire Inlichtingendienst (CMI, de opvolger van de NEFIS) dat een zender zich te Gading bevond, een klein vliegveld vlak bij Plajen.¹⁴⁹ Het 18 Squadron voerde een eerste bombardement uit aan het begin van het tweede offensief op 19 december 1948, maar raakte de zender niet.¹⁵⁰ Een paar weken later (16 januari) ondernamen Spitfires van 322 Squadron een tweede poging.¹⁵¹ Ook nu kwam het station al snel weer in de lucht, nota bene met nieuws over de Nederlandse luchtaanval. Volgens een onderschept bericht gedateerd op 20 januari hadden de jagers twee burgers gedood en drie verwond met mitraillementen. De Spitfires (aangezien voor Mustangs) keerden later terug en doodden daarbij nog eens twee ingezetenen: volgens het radiobericht een zwangere vrouw en een achtjarig kind in een schuilplaats. 'Ik bevind mij nog steeds in de omgeving van de basis,' meldde de commandant Gading aan de AURI te Bukittinggi. 'Altijd sterkte en MERDEKA.'¹⁵²

Blijkens een telegram van de commandant van de CMI, kolonel J.M. Somer, aan de inlichtingendienst te Yogya, kreeg de ML de benodigde inlichtingen voor doelselectie via agenten ter plaatse. In het bericht, verstuurd op 14 februari, droeg Somer zijn ondergeschikte op deze 'agenten actie' voorlopig stop te zetten in afwachting van de resultaten van een voorgenomen grondoperatie. Kolonel Van Langen, die het telegram onder ogen kreeg, sloeg meteen alarm richting de commandant B-divisie, generaal-majoor De Waal. De genoemde grondactie was namelijk 'tot nader order' afgelast, iets waarvan Somer blijkbaar niet op de hoogte was.

Naar het gevoel van Van Langen ontbrak 'bij de voorgenomen operatiën van LSK en grondtroepen elke coördinatie', temeer daar de inmiddels tot generaal-majoor en TtTC Midden-Java bevorderde Meijer in het geheel niet op de hoogte was van de plannen. Hetzelfde gold voor chef-staf Buurman van Vreeden en zijn souschef. Van Langen achtte het 'niet alleen onjuist, maar zelfs gevaarlijk' dat dergelijke operaties werden gelast zonder onderlinge afstemming en daarnaast 'klaarblijkelijk zulks ook geschiedt door niet-operationele chefs (in casu de DDMI [Somer])'. Hij besloot zijn brief aan De Waal met de opmerking overigens 'geen enkel bezwaar' te hebben tegen een eventuele aanval tegen de Gading-zender, 'mits mij dit tijdig tevoren wordt



Kaart van het vliegveld Gading, opgesteld door de Inlichtingen- en Veiligheidsgroep van de Tijgerbrigade. Op de door Nederlandse troepen gebruikte militaire stafkaarten van de US Army Map Service, gebaseerd op vooroorlogse kaarten van de Topografische Dienst, was het vliegveld niet afgebeeld. Bron: NL-HANA, Strijdkrachten, 1749.

gemeld.¹⁵³ De gecombineerde grond- en luchtactie liet op zich wachten tot de 10e maart. Op die dag zou echter opnieuw blijken dat ondanks de waarschuwing van Van Langen er weer het nodige mis was gegaan in de onderlinge afstemming tussen verschillende legeronderdelen.

Samengevat hadden de Nederlanders twee duidelijke motieven voor een aanval op Wonosari: vergelding voor de aanval op Yogyakarta en uitschakeling van de gewraakte radiozender. Daar kwam nog een derde motief bij. De inlichtingendiensten vermoedden in het gebied rond Wonosari namelijk enkele hooggeplaatste Republikeinse functionarissen, die er hun toevlucht hadden gezocht na de verovering van Yogyakarta. Onder meer Sudirman, Simatupang en het hoofd van de inlichtingendienst op Java, kolonel Zulkifli Lubis, zouden er zijn gesignaleerd, alsmede enkele ministers. Ook was het

onherbergzame gebied een toevluchtsoord voor eenheden die na de SOM moesten uitwijken voor Nederlandse zuiveringsacties.¹⁵⁴ Enkele bronnen stellen daarnaast nog dat Nederland uit was op de natuurlijke rijkdommen van het gebied, maar dat lijkt niet erg waarschijnlijk en er zijn ook geen concrete aanwijzingen voor.¹⁵⁵

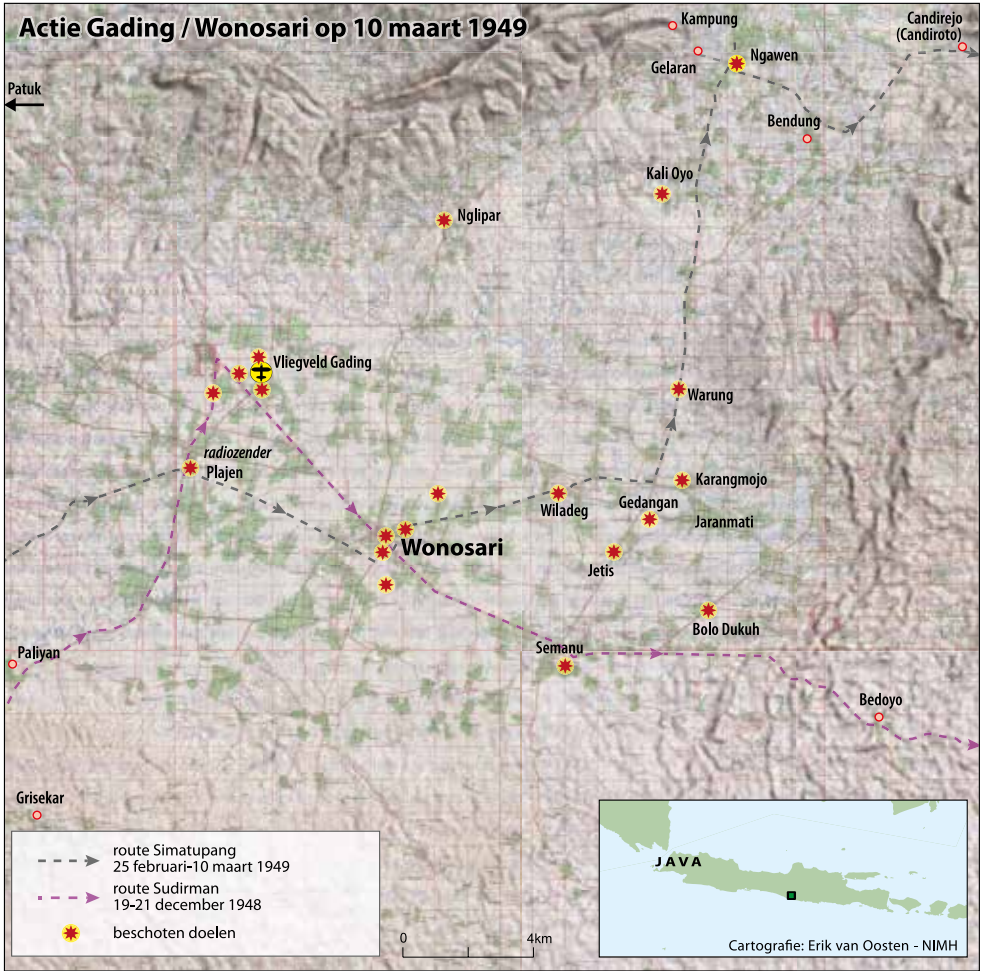
GELEGENHEIDSDOELEN

Het plan waarmee men hoopte de gestelde doelen te behalen was een groot-schalige gecombineerde operatie. De kern van dat operatieplan (dat ook zo uitgevoerd zou worden) bestond uit een luchtlandingsoperatie boven het vliegveld Gading, met een sprong van 300 para's uit achttien Dakota's. Jagers (zes Kittyhawks en zes Spitfires) en bommenwerpers (twee Mitchells) boden daarbij 'maximale ondersteuning' door zowel de droppingszone veilig te stellen als mogelijke bedreigingen in de omgeving aan te vallen. De vliegtuigen kregen daarbij een ruim mandaat en bevoegdheid voor zelfstandige doe-

Parachutisten worden gedropt uit Dakota's tijdens de luchtlanding boven vliegveld Gading, 10 maart 1949. Bron: NL-HANA, 2.13.132, 1749.



13. Kaart luchtaanval op Wonosari, 1949



Beschietingen door de ML-KNIL tijdens de luchtlandingsoperatie tegen Wonosari en Gading op 10 maart 1949.

lopsporing, zo valt op te maken uit het actiebevel, opgesteld door kolonel Van Langen: 'tijdens offensieve verkenning op 10 maart worden in de eerste plaats alle voertuigen, van welke aard dan ook, vernietigd'. Daarnaast stond in het actiebevel dat de vliegtuigen 'gelegenheidsdoelen' moesten bombarderen en beschieten in de omgeving van het afwerpterrein.¹⁵⁶

Om vluchtende TNI niet de kans te geven te ontkomen voorzag het plan erin dat infanterie-eenheden reeds de dag ervoor vanuit verschillende kanten het gebied binnentrokken – 5 RS en 5-5 RI vanuit de richting van Yogya

en 5-6 RI vanuit Baturetno in het oosten. Deze eenheden zuiverden vervolgens de omgeving in samenwerking met de para's en ondersteund door 2 RVA. Vanwege de schaal van de operatie verplaatste de ML-KNIL tijdelijk het Java-hoofdkwartier van Bandung naar Semarang. Generaal-majoor Meijer nam de rol van actieleider op zich, kapitein W.D.H. Eekhout leidde de paratroepen en de commandant van het Luchtvaartcommando Java, overste W.M. Leyder, coördineerde de luchtactiviteiten.¹⁵⁷

DOFFE ROFFELS

Ruim voordat de Nederlanders naar het Duizendgebergte kwamen hadden de *pamong desa*, de dorpsbeambten, de lokale bevolking al aangeraden schuilplaatsen te bouwen. Dus toen op een dag politieagenten riepen dat de *londo*, de Nederlanders, in aantocht waren, vluchtte Kabul Waluyo naar zijn schuilplaats, verscholen in de bossen bij het plaatsje Bunder. Hij zag hoe vliegtuigen zijn dorp vanuit de lucht mitrailleurden. Ook Mbah Sugeng zag vanuit zijn schuilplaats tussen de rotsen hoe de vliegtuigen het gebied ten noorden van Gading bombardeerden en beschoten met machinegeweren. Vervolgens sprongen de parachutisten uit de Dakota's. Na de landing kanden de para's de omgeving uit en staken met vlammenwerpers de huizen in de dorpen in brand. Het was voor Mbah Sugeng een traumatische ervaring.¹⁵⁸

De Nederlandse infanterie, die op 9 maart was uitgerukt om de toegangswegen naar Wonosari 'open te leggen', merkte dat het gebied waar ze doorheen trokken reeds grotendeels verlaten was. Onderweg hoorden de militairen steeds 'het angstaanjagende getong-tong' in de kampongs: 'zo gaat de mare van onze komst ons ver vooruit,' schreef een van hen. Volgens Jan de Golde (een pseudoniem van Jan Janssen) van 5 RS was het Duizendgebergte een elendig gebied om doorheen te trekken. Ze zagen niets, zelfs geen burgers: 'de vogels, als ze er al waren geweest, waren gevlogen'. De spanning was om te snijden, maar er werd bijna geen schot gelost, waardoor het moreel daalde. 'Je vloekt dan om je kleine machteloosheid,' schreef een militair van 5-6 RI, 'deze niet tegen te houden fnuikende guerrilla. Als je zo staat in de bergpassen, met heel de nutteloosheid van je moderne uitrusting, voel je je zo klein.'¹⁵⁹

De infanteristen ervoeren het dan ook als een opluchting toen de vliegtuigen aan de horizon verschenen: 'de jagers waren een en al actie, ze raasden over de tjotten [heuveltoppen], maaiden met doffe roffels, doken en trokken weer op.'¹⁶⁰ Nasution merkt op dat ondanks de afwezigheid van Indonesische strijdkrachten de Nederlanders 'tientallen bommen lieten vallen en duizenden kogels uitspuwden vanuit hun vliegtuigen en met in-

fanteriewapens (...). Op alle kampongs en groepen mensen, die slechts uit burgers bestonden, regende het kogels.¹⁶¹ De para's, die gehoopt hadden de TNI te kunnen verrassen met de luchtlandingsactie, waren verbaasd vrijwel niemand aan te treffen. Bij ondervraging van een pastoor genaamd Wijoto uit Wonosari leerden ze de mogelijke oorzaak. Wijoto verklaarde dat de stad en het vliegveld in de weken daarvoor ook al waren aangevallen vanuit de lucht, waarop de TNI-concentraties waren uitgeweken naar veiliger oorden.

In de rapportage van de militaire luchtvaart zijn inderdaad eerdere lucht-aanvallen terug te vinden, allereerst op 21 februari. Spitfires, Kittyhawks en Mitchells bombardeerden en mitrailleurden op die dag de vermoedelijke locatie van de Gading-zender, die volgens de vliegers gevoeglijk kon worden afgeschreven. Maar, zo vervolgt het operatierapport, 'helaas was de "pin-point"

Een militair rust uit tijdens de opmars richting Gading en Wonosari op 9 maart 1949. In het oorspronkelijke bijschrift staat: 'Als je zo op je gemak zit is het wel mooi om je blikken over het prachtige landschap te laten glijden, maar als je er door heen moet ploeteren?' Bron: Van Krieken, Nationaal Archief/ DLC.



onjuist, hetgeen maar al te duidelijk bleek, toen de zender 's avonds wederom in de lucht kwam met zijn leugen-berichten'. Limpach stelt dat deze eerdere aanval mogelijk 'een groot aantal burgerslachtoffers' veroorzaakte, maar dat dit 'moeilijk te controleren' valt.¹⁶² Nasution schrijft echter dat de aanval vijf burgers het leven kostte en dat veertig huizen verbrandden.¹⁶³ Een volgende aanval had plaats op 3 maart, waarna ook de troepen die na de SOIM naar het Duizendgebergte waren uitgeweken, de streek ontruimd hadden.¹⁶⁴

Pastoor Wijoto bevestigde dat diverse hooggeplaatste TNI'ers Wonosari hadden aangedaan in hun omzwervingen. Mogelijk bevonden ze zich 'thans te Ngawen'. Paracommandant kapitein Eekhout, die niet op de hoogte was van het eerdere bombardement, verstuurde het bericht onmiddellijk via VCP-verbinding naar kolonel Van Langen, die inmiddels per vliegtuig te Gading was geland. Van Langen gaf Eekhout opdracht twee dagen later een zuiveringsactie te houden in Ngawen en het nabijgelegen Kampung. Daar bleek tot zijn frustratie dat men opnieuw verzuimd had een aanval door te geven, in dit geval dat de ML Ngawen meteen de 10e al had bestookt. Het was deze beschieting geweest waar Simatupang dekking voor had gezocht. Lokale bewoners bevestigden dat 'enige dagen geleden 's nachts aldaar een troep TNI voorbijgetrokken is, met veel barang, gedragen door de bevolking. De richting waarin zij gingen blijkt onbekend te zijn.'¹⁶⁵ Sudirman was al drie maanden geleden door de regio getrokken en hield zich op in Oost-Java.¹⁶⁶

Ook was er inderdaad een radiostation geweest te Gading, vertelde pastoor Wijoto, maar dat was inmiddels verplaatst naar Plajen. Eekhout stuurde een detachement uit naar Plajen om de zender te zoeken, maar ook die was verdwenen, op de verkoolde resten van een aantal Philips-radio's na.¹⁶⁷ Budiarjo schrijft dat hij inderdaad al vertrokken was met de communicatiemiddelen toen de aanval werd gelanceerd. Onderweg kwam hij gevaarlijk dicht langs de Nederlandse grondtroepen die onderweg waren naar Gading, maar wist ze naar eigen zeggen te ontwijken doordat hij hun gewoontes kende uit de tijd dat hij zelf KNIL-soldaat was en in een *tangsi* woonde. Hij zette een nieuw station op ten zuidwesten van Yoyga, van waaruit hij als radiokoe-rier berichten verstuurde van en naar kolonel Simatupang.¹⁶⁸

TERRORISTIC TACTICS

Meerdere van de door Budiarjo verzonden berichten gingen over de aanval op Wonosari. Zoals een – wederom onderschept – bericht op 15 maart, waarin Simatupang stelt (vertaald door de inlichtingendienst):

De parachutisten traden zeer wreed tegen de bevolking op. In iedere

kampong die zij bezochten werden alle mannen bevolen uit hun woningen te komen en velen van hen werden zonder vorm van proces neergeschoten. De bommenwerpers mitrailleurden van 06.00-17.00 uur alle grote kampongs in het regentschap Wonosari. In de kampong DJATI was de pasar juist druk bezocht, waardoor het mitraillement vele slachtoffers onder de bevolking maakte.¹⁶⁹

Op dezelfde dag publiceerde de Chinees-Indonesische krant *Keng Po* ook een nieuwsbericht over de aanval. Beide berichten bereikten ook Mohammed Rum, hoofd van de Republikeinse delegatie bij de Verenigde Naties, die daarop een telegram stuurde naar het hoofd van de UNCI met het verzoek zo snel mogelijk een onderzoek in te stellen naar de kwestie.¹⁷⁰

Mogelijk om het verzoek extra kracht bij te zetten verzond kolonel Nasution een week later aan alle stations de mededeling dat de aanval op Wonosari 100 doden onder de bevolking had veroorzaakt, terwijl een commandant van het leger zwaargewond raakte en 500 huizen in de as waren gelegd. De Java-commandant besloot met de oproep: 'verzoeken het bovenstaande te publiceren'.¹⁷¹

Dit verzoek vond gehoor bij het hoofd van de Indonesische afvaardiging bij de Veiligheidsraad, Nico Palar, die de dag erop een communiqué uitvaardigde. In dit in de literatuur meermaals aangehaalde schrijven gaf Palar, naast een weergave van de beschuldigingen van Nasution aan het adres van de Nederlanders, ook een schatting van het aantal burgerslachtoffers sinds de hernieuwde Nederlandse agressie was begonnen in december 1948. De 'terroristic tactics of the Dutch Army Units' hadden volgens hem in de afgelopen maanden al 150.000 doden veroorzaakt. In het licht van deze zaken onderschreef Palar met klem de oproep van Rum tot een onderzoek, welke een dag later werd gehonoreerd door de UNCI.¹⁷²

Een lokaal waarnemersteam van de Military Executive Board (MILEX, onderdeel van de UNCI) was echter al op 24 maart naar Gunungkidul getogen om, onder Nederlandse begeleiding, de gebeurtenissen te onderzoeken. Onderweg bemerkten zij 'very little noticable damage to villages along the route', met uitzondering van het dorp Patuk, 'which is completely demolished'. Gading en Wonosari zagen er onbeschadigd uit. Het team sprak vervolgens met enkele getuigen. Allereerst pastoor Wijoto, die aangaf geen kennis te hebben van mogelijke slachtoffers in Wonosari of omgeving. Dan een vertegenwoordiger van de Chinese gemeenschap, die wist te vertellen dat in Wonosari één persoon gedood was en tien mensen gewond waren geraakt, allen door het vuur van de Nederlandse vliegtuigen. Tot slot een

Indonesische vrouw die vanuit Semanu was overgekomen en het nieuws bracht dat in die plaats zo'n dertig mensen, meest vrouwen, waren gedood door mortiervuur. Het MILEX-team concludeerde op basis van het bezoek en de verklaringen dat het radiobericht van Simatupang 'regarding this action is slightly exaggerated by the alleged Republican forces'. Het hoofd van de UNCI rapporteerde in gelijke strekking aan de Veiligheidsraad 'that the importance of the incident has been exaggerated'.¹⁷³

BETREURENSWAARDIG DOCH ONVERMIJDELIJK
Het 'Wonosari-incident' is in de literatuur afgebeeld als een schoolvoorbeeld van disproportioneel 'technisch geweld'. Hoewel aan de doelselectie niet erg strak de hand werd gehouden en een groot aantal plaatsen werd bestookt, wijzen interviews met getuigen en rapporten van het Republikeinse militaire bestuur erop dat het luchtwapen niet het grootste aantal doden veroorzaakte onder de bevolking. In Ngawen, waar Simatupang schilde voor de luchtaanval, woonde Suwitorejo, toen tien jaar oud. In de middag kwamen de vliegtuigen en schoten onder meer een school in brand. Maar de *pamong praja* (het dorpsbestuur) had de dorpelingen gewaarschuwd en iedereen wist in de bunkers een veilig heenkomen te vinden. Hij herinnerde zich dat kort daarvoor de 'Batakse generaal' (Simatupang) inderdaad voorbijgetrokken was. Een andere geïnterviewde, genaamd Wartono, overleefde de aanval op het naburige Gelaran, waar zich volgens hem een militaire basis (Komando Onder Distrik Militer) bevond. De vliegers beschoten de pasar, waarbij één marktverkoopster het leven liet.¹⁷⁴

In een rapport van het Republikeinse militaire bestuur staat dit slachtoffer bij name genoemd: zij heette Salijem, was vijftien jaar en volgens het rapport het enige dodelijke slachtoffer. Een man genaamd Paiman raakte gewond maar herstelde. Ook bevestigt het rapport de komst van de 'rode baretten', de paratroepen van het KST die de omgeving vijf dagen lang doorzochten. De namen van 50 personen die de para's kortstondig gevangennamen, staan allen vermeld. Candirejo, de derde plaats die Simatupang aandeed op 10 maart, vielen de Nederlanders eveneens aan volgens inwoner Gito Sumito. Hij was twaalf jaar oud en zag hoe het hele dorp in de as werd gelegd. Ook hier raakte niemand gewond, omdat alle dorpelingen al waren vertrokken naar het noorden, zo verklaarde Sumito.¹⁷⁵

Het hiervoor besproken rapport maakt deel uit van een serie onderzoeken naar de geleden schade die het Republikeinse militaire bestuur maanden na de aanval, toen de Nederlanders het gebied weer hadden verlaten,

in alle aangevallen plaatsen liet opmaken. De verslagen vormen tezamen een uniek document met gedetailleerde beschrijvingen van het Nederlandse geweld. Naast opsommingen van verbrande huizen, financiële schade en gedood vee, bevatten zij bijvoorbeeld zeldzame vermeldingen van vrouwen die waren verkracht door de Belanda. Ook bevatten de verslagen tabellen met doden en gewonden, genoemd met naam en toenaam, leeftijd, beroep en doodsoorzaak, een al even zeldzaam gegeven. In totaal vielen op 10 maart 1949 en de periode direct daaropvolgend rond de 140 burgerdoden verspreid over tien *Kapanewon* (administratief subdistrict) in het Duizendgebergte. Van hen waren 35 het slachtoffer geworden van de luchtaanval op 10 maart, terwijl 86 mensen waren doodgeschoten door de para's (aangeduid als 'baret merah' en 'paratrup') en infanteristen ('Tikerbrigade') op de 10e en de dagen daarna. Van negentien mensen kon de doodsoorzaak niet worden achterhaald. De meeste slachtoffers waren *petani* (boer) van beroep – gewone burgers dus, in leeftijden tussen de 15 en 70 jaar. Een aantal personen was dorpsagent of -beambte geweest, en in slechts twee gevallen ging het om militaire gesneuvelden. Ook in deze rapporten komt het dorp Djati, waar volgens Simatupang veel slachtoffers vielen op de pasar, niet naar voren. Wel viel er één dode in een kampong met een vergelijkbare naam: Jati Ayu, gelegen ten noordoosten van Wonosari en onderdeel van de Kapanewon Karangmojo.

De opzet van deze inventarisatie was om de kwalijke gevolgen van het Nederlandse optreden te kwantificeren. De lijsten staan namelijk omschreven als 'gegevens over het verlies van eigendommen en mensenlevens als gevolg van de Nederlandse wreedheid (*keganasan*)'.¹⁷⁶ Dergelijke schaderegistraties waren volgens historicus Peter Keppy, die onderzoek deed naar oorlogsschade en rechtsherstel in Indonesië, mogelijk bedoeld om schadevergoedingen van de Nederlandse overheid te eisen – wat volgens de auteur echter op niets uitliep. Ondanks kleine onderlinge verschillen maken de lijsten door hun gedetailleerdheid een gedegen indruk.¹⁷⁷ Dat juist in het gebied rond Yogyakarta dergelijke rapporten opgemaakt zijn is geen toeval: in de Republikeinse hoofdstedelijke regio was, zeker later in het conflict, de bureaucratie het meest ontwikkeld. De aantallen slachtoffers zijn in vergelijking met de uitlatingen van Simatupang en Palar niet erg hoog, maar zijn hoger dan de honderd doden genoemd door Nasution (wiens opgave dus niet overdreven was). Hoewel 35 doden door een luchtaanval een betreurenswaardig aantal is, maakten de grond- en paratroepen volgens de rapporteurs een beduidend hoger aantal slachtoffers. Nederlandse militaire bronnen en interviews met

Indonesische getuigen bevestigen dit beeld.

De luchtlandingstroepen rapporteerden als gevolg van hun operaties in en rond Wonosari in totaal veertig vijandelijke doden. In kampong Gelaran troffen zij een gesneuvelde grootmajoor TNI aan, ‘vermoedelijk gedood door vliegtuig beschieting’. De vlammenwerpers die de paratroepen hadden meegenomen, zoals Mbah Sugeng al observeerde, gebruikten zij naar eigen zeggen om (behalve met vaccinaties) lokale brandhaarden van de pest te bestrijden.¹⁷⁸ Artillerie-afdeling 2-2 RVA, die de opmars van de infanterie vanuit het westen ondersteunde, gaf in zes dagen tijd in totaal 974 schoten af. Aangezien de artillerie het gebied grotendeels verlaten aantrof, veroorzaakten de beschietingen waarschijnlijk vooral materiële schade, zoals in Patuk, hetzelfde dorp dat de MILEX-waarnemers later ‘completely demolished’ aantroffen. Toch beweerde de afdeling op 12 maart bij het ‘uiteenslaan’ van een ‘bende’ 69 doden te hebben gemaakt en overste Suharto te hebben verwond.¹⁷⁹ Nergens in de werken over de latere president staat echter dat hij gewond raakte in deze periode. Wel meldt de latere inventarisatie van het Republikeinse militaire bestuur dat in Patuk in totaal 26 doden vielen door toedoen van Nederlandse patrouilles.¹⁸⁰

Enkele lokale bewoners die getuige waren van de actie verklaarden allen op tijd een veilig heenkomen te hebben gevonden bij de luchtaanval. Warsito Rejo kon vanuit zijn huis het vliegveld van Gading zien en schulde in een met stenen overdekte schuilplaats in de grond, ten tijde van het interview nog altijd in zijn tuin aanwezig. Volgens hem vielen er geen slachtoffers door het bombardement. Kabul Waluyo schulde in een gegraven gat, gecamoufleerd met bladeren. Mitrailleurkogels sloegen in de doerianbomen vlakbij in, maar troffen geen mensen. Wel raakte later iemand gewond door mortierscherven. Ook Mbah Sugeng had geen weet van slachtoffers door de bommen en mitrailleurs van de Nederlandse vliegtuigen. Hij herinnerde zich hoe één bom in een sawa terecht kwam. Een rijstboer die zich daar bevond overleefde het, tot verbazing van de toegesnelde dorpsbewoners.¹⁸¹

Naar aanleiding van de publiciteit rond de aanval deed chef-staf Buurman van Vredend eind april navraag bij troepencommandant Meijer of de door de UNCI geconstateerde tien gewonde burgers ook verpleegd waren geweest door Nederlandse troepen. Meijer speelde de vraag door aan Van Langen. Die gaf in een brief aan dat de parachutisten niet onder zijn commando vielen, maar dat ‘de Gevechtsgroep 5-RS van [de] “T” Brigade die de bezetting van Wonosari op 12 Maart overnam, verklaarde wel enige, door de Arts van de PARA-troepen, verbonden burgers te hebben gezien’. In dezelfde

brief verklaarde hij ook:

Tenslotte moge vermeld worden, dat het – ondanks de voorzorgsmaatregelen – bij dergelijke actie's betreuenswaardig doch onvermijdelijk is, dat burgers het slachtoffer worden van de gevechtshandelingen (cq huizen worden vernield), aangezien vijandelijke benden als regel zich vermengen tussen de burgerbevolking en deze bevolking (al of niet onder pressie) inschakelt bij hun waarschuwings- en/of beveiligingssysteem en tenslotte er niet tegen opziet om burgers voor het dekken van hun aftocht te misbruiken.¹⁸²

Dit citaat, dat zowel Groen als Limpach ten onrechte toeschrijven aan Meijer, halen zij aan in relatie tot de gebeurtenissen te Wonosari en wekken daarmee de suggestie dat het over slachtoffers van het luchtwapen gaat.¹⁸³ Van Langen refereert hier echter vooral aan een ander incident waar Buurman van Vreeden navraag naar deed, namelijk een zuiveringsactie bij Sentolo in de buurt van Yogyakarta op 18 maart, die zich te midden van bewoond gebied had afgespeeld en waarbij het betrokken bataljon 104 getelde doden bij de tegenpartij rapporteerde. Volgens Van Langen had een 'kort doch hevig gevecht op korte afstand' plaatsgehad, waarbij naast artillerie- en infanterievuur 'ook van het blanke wapen werd gebruikgemaakt'.¹⁸⁴

Dat het geweld in Wonosari en andere acties slachtoffers maakte onder de burgerbevolking, zoals ook Van Langen toegaf, staat buiten kijf. Dat kwam deels door de redenen door Van Langen genoemd en deels door het onvermogen of de onwil aan Nederlandse zijde om onderscheid te maken tussen strijders en burgers. Was de schade door de aanval op Wonosari groot, het belang voor de oorlogvoering was uiteindelijk klein. Veteraan M.A.P. de Lange van bataljon 5-6 RI schreef de hele operatie 'een zeker "operette karakter"' toe, wat volgens hem 'een typisch kenmerk van grote acties' was.¹⁸⁵ Jaap de Moor noemt de actie een 'volkomen fiasco', te wijten aan een combinatie van onjuiste en verouderde inlichtingen en gebrekkige communicatie tussen verschillende legeronderdelen. Ook Indonesische bronnen zijn eensgezind in hun oordeel dat de actie niets opleverde.¹⁸⁶ Ook in die zin had de UNCI-voorzitter gelijk waar hij stelde dat het belang van de actie door Republikeinse kringen was overdreven.

Onder de bevolking leidde de aanval evenwel tot grote angst.¹⁸⁷ Mbah Sugeng was samen met andere inwoners van het gebied wel drie maanden ontheemd en keerde pas terug toen de Nederlandse troepen waren vertrokken

uit het gebied, eind juni.¹⁸⁸ In de tussenliggende maanden was de situatie vrijwel onhoudbaar geworden voor de geïsoleerde eenheden, die continue bestookt werden en vanuit de lucht moesten worden bevoorrad. Alleen al het bataljon 5-5 RI verloor in de Wonosari-periode veertien manschappen, naast vier vermisten en achttien gewonden.¹⁸⁹ Het was de Van Royen-Rum-overeenkomst die de Nederlanders dwong om de gehele residentie Yogyakarta, waar Gunungkidul onder viel, te ontruimen. De Republikeinse troepen die het gebied binnentrokken op 25 juni stonden onder leiding van luitenant-kolonel Suharto. 'Gevraagd naar de stemming onder de Nederlandse militairen, die Wonosari verlaten hadden, zei kol. Van Langen, dat zij gedeprimeerd waren,' aldus een nieuwsbericht in de *Maasbode*.¹⁹⁰ De ontruiming van Yogyakarta zelf begon enkele dagen later en luidde de definitieve aftocht in van de Nederlanders uit Indonesië.

CONCLUSIE

Uit de analyse van de luchtaanval op Wonosari, maar ook uit de andere twee casussen, blijkt allereerst dat rapportages over slachtofferaantallen van de inzet van vuursteun vaak zeer uiteenlopen, maar vaker nog geheel ontbreken. Problematisch is daarbij dat het geweld van de verschillende wapens en dienstvakken onlosmakelijk met elkaar verbonden was. De cijfers voor de aanval op Wonosari zijn, dankzij de uitzonderlijk gedetailleerde rapportage in opdracht van het Republikeinse militaire gezag, met enige zekerheid te reconstrueren. Bij de gevechten in Semarang blijft het cijfer geheel ongewis, terwijl in het geval van Karanganyar ten hoogste een bandbreedte is aan te geven. Een deel van de artilleristen die bij de kanonnade van Karanganyar betrokken waren, ervoer de beschieting als grensoverschrijdend en toonde zich bewust van de mogelijke gevolgen voor burgers.

Maatregelen die de burgerbevolking zelf nam om zich tegen het oorlogsgeweld te beschermen, zijn daarbij tot nu toe enigszins over het hoofd gezien. Bij zowel de gevechten in Semarang als de aanval op Wonosari speelde ontvolking van het gebied een belangrijke rol. In het Duizendgebte rond Wonosari had de bevolking daarnaast meerdere jaren de tijd gehad zich voor te bereiden op de komst van de Nederlanders, doordat het gebied tot in maart 1949 Republikeins was gebleven. In Semarang was door eerdere gevechten met de Japanners en de Britten al een deel van de bevolking op de vlucht geslagen. Dat is anders dan in Karanganyar, waar de inwoners pas na de grootschalige zuiveringsactie in oktober 1947 het gebied verlieten. Dit kan mede de mogelijk honderden doden die daar

vielen verklaren.

De les die veel militairen uit hun ervaringen te Wonosari trokken, was dat grote acties weinig effect hadden. Dit is een veelgehoorde gemeenplaats die zeker in de periodes van grootschalige guerrilla-activiteit duidelijk opging. Maar bij massale aanvallen zoals in Semarang in augustus 1946, waarbij de Indonesische troepen 'regulier' optraden, is het beeld anders en kon grote vuurkracht vanuit Nederlands militair oogpunt lonend zijn. Een belangrijke beperking vormde daarbij de onnauwkeurigheid van de beschieting van verafgelegen doelen zonder goede waarnemingsmogelijkheden. De 'morele factor' woog echter zwaar, evenals de wens de eigen verliezen te beperken. De echo's van de Slag om Surabaya klinken in die periode duidelijk door in de wijze waarop grote oorlogsschepen beschietingen uitvoerden en de angst om onder de voet gelopen te worden.

In Gombong in 1947 hadden bestormingen plaatsgemaakt voor guerrilla-activiteiten, en waren de Nederlandse militairen vooral bevreesd getroffen te worden door een mijn of trekbom. Met zuiveringsacties en een grootschalige represaillebeschieting trachtten de troepen de 'ongrijpbare' tegenstander een gevoelige klap toe te brengen, maar ook de bevolking kwam daarbij zwaar onder vuur te liggen. De legerleiding zag de zuiveringsactie ondanks de geruchten over honderden doden als een groot succes, die de stemming onder de troep goed had gedaan. In 1949 bleek de tegenstander in Gunungkidul vrijwel volledig onvindbaar en was de luchtaanval volgens betrokkenen weinig meer dan een militaire voorstelling. Het dalende moreel van de Nederlandse militairen in 1949 kon in dit geval slechts zeer kortstondig worden verhoogd door de offensieve luchtactie. Voor de grondtroepen was de tocht door het ontoegankelijke terrein niet minder dan een beproeving.

Andere verklaringen voor de wijze van optreden zijn gelegen in de erfenis van het vooroorlogse KNIL en de Tweede Wereldoorlog. Wat opvalt in de drie besproken casussen is de dominantie van het koloniale leger in de operaties. Het was het KNIL dat de hulp van de marineschepen inriep en de doelen dicteerde, het waren KNIL-commandanten die de beschieting van en de aanval op Karanganyar verordonneerden, en het was het KNIL dat de luchtaanval in het Duizendgebergte leidde. De KL was in de operaties vooral uitvoerend, de KM evenzo. De erfenis van de Tweede Wereldoorlog is vooral zichtbaar in de wijze van uitvoeren van de operaties, niet alleen in de schaal van de marinebombardementen, de artilleriebeschietingen en de luchtaanvallen, maar ook bijvoorbeeld in het feit dat de Nederlandse krijgsmacht op

het hoogtepunt van de guerrilla in 1949 nog een dermate grote luchtlandingsoperatie ondernam om een verstopte radiozender uit te schakelen en rondzwerfende groepen Indonesische militairen te vernietigen. De vrijheid van doelopsporing die de vliegers kregen doen sterk denken aan de opmerking van Spoor in juli 1947 over de mentaliteit van de vliegers die dachten nog in een oorlog te verkeren. Blijkbaar was die mentaliteit hardnekkig en werd zij ook van bovenaf gestimuleerd.

Bij de beschietingen door de marine bij Semarang in 1946 is wellicht de meest directe invloed van opleiding en geoefendheid te detecteren. Uit Kempees' referentie aan de Britse en Amerikaanse manier van schieten tijdens de Tweede Wereldoorlog blijkt dat die strijd een belangrijk referentiekader vormde voor het optreden in Indonesische wateren. Weliswaar laten de weinig nauwkeurige bombardementen vanaf Hr.Ms. schepen ter rede van Semarang zien dat er nog veel te leren viel, maar de grootste problemen ontstonden vooral in de nog onwennige samenwerking met andere legeronderdelen. Onderlinge communicatieproblemen plaagden ook de operaties in en rond Wonosari. Het op alle fronten gebrek aan aandacht voor nevenschade en burgerslachtoffers was tijdens de Tweede Wereldoorlog tot slot ook wijdverspreid, maar vormde evengoed een typerend aspect van koloniale oorlogvoering.



Patrouilleboot RP 133 voert een beschieting uit met het 3,7 cm-kanon. Vermoedelijk betreft dit de beschieting van kampong Sungai Bela aan de oostkust van Sumatra op 17 november 1947, waarbij brand uitbrak in de haven en een aantal Chinese huizen beschadigd raakte.

Bron: A.T. Bezooijen, NIMH / Fotoafdrukken Koninklijke Marine.

6.

Leef langer, schiet eerst

Na een beschouwing van de historische achtergronden die de inzet van zware wapens tijdens de Indonesische onafhankelijkheidsoorlog kleurden, een analyse van die inzet en een nadere blik op drie omvangrijke beschietingen, volgt in dit hoofdstuk een meer overkoepelende uiteenzetting van de gevolgen van het geweld, de motieven en verklaringen daarvoor en een reflectie op ethische en juridische aspecten.

EFFECTEN

LETALITEIT

De vermoedens die door Nederlandse historici zijn geuit over het aandeel van artillerie en luchtmacht in de slachtofferaantallen aan Indonesische zijde, gaan uit van het idee dat het destructieve potentieel van deze strijdmiddelen aanzienlijk groter is dan dat van lichte wapens. Zoals eerder uiteengezet, hangt de daadwerkelijke vernietigingskracht evenwel af van de omstandigheden. Ook de functie en het doel van een beschieting alsmede het soort vuur zijn bepalend voor de letaliteit. Het is dus niet zo dat technisch geweld per definitie grote aantallen slachtoffers maakte.

Wat artillerie betreft bevatten de bronnen veel voorbeelden van de desastreuze uitwerking van brisantgranaten, met de beschieting van de markt in Karanganyar als een van de meest tragische illustraties. Ook in de onder-

deelsverslagen zijn veel passages te vinden die de vernietigingskracht van de vuurmonden aanschouwelijk maken. Het oorlogsdagboek van Calmeyer-afdeling 7 VA vermeldt een beschieting tijdens het eerste offensief op Sumatra op 25 juli 1947. Ondanks het feit dat de kanonniërs slechts twee rook- en zes brisantgranaten verschoten, maakten die volgens het verslag 'vele gesneuvelden en gewonden onder den vijand, de rest verspreidt zich in de bossen of trekt in kleine groepjes terug over de kali'. Drie dagen later gaf een sectie op aanvraag van de infanteriecommandant opnieuw vuur af, ditmaal op vijandelijke concentraties, mitrailleuropstellingen en een loopgravenstelsel in het gebied west van Medan. De artilleristen verschoten 72 granaten, met luchtwaarneming. 'Na bezetting van deze punten,' aldus het oorlogsdagboek, 'bleek des middags, dat de vernieling der kunstwerken en het aantal gesneuvelden ten gevolge van dit vuur zeer aanzienlijk waren.'¹ Precieze gegevens ontbreken, maar duidelijk is dat, onder bepaalde omstandigheden, artillerievuur een groot effect sorteerde.

Ook andere granaten konden veel schade aanrichten. Een wekelijks militair inlichtingenrapport van het Nederlandse troepencommando West-Java meldt dat in maart 1949 in de plaats Pangkalan door ontploffing van een gevonden blindganger van een 3 inch-mortier zes kinderen werden gedood en twee gewond.² Een vergelijkbaar en even aangrijpend incident beschrijft Klaas Bruinsma van 1-6 RVA in een brief aan zijn vrouw op 17 januari 1949. Een door kinderen gevonden en meegenomen geweergranaat explodeerde alsnog in hun kampong, te midden van verzamelde toeschouwers. Bruinsma:

Ik beschrijf je niet hoe het was. Ik heb kinderen weggedragen met verbrijzelde handjes en benen. Ik heb zelf ook kinderen. Het gekerm en gegil was niet om aan te horen, maar ik ben glashard. (...) Vanochtend kwam er al zo'n rotting op een kamphuis terecht, een vrouw raakte licht gewond en is door ons verbonden. (...) Ik kan mij nu nog beter voorstellen wat voor uitwerking onze zware granaten hebben.³

Bij het incident raakten achttien mensen gewond, van wie er zes overleden. Het was bij granaten vaak de scherfwerking die desastreuus was, zo observeerde ook de latere luitenant-kolonel Wiliater Hutagalung, die aan het begin van de onafhankelijkheidsstrijd als arts werkte in een ziekenhuis in Mojokerto (Oost-Java). In zijn autobiografie schrijft hij over een stroom slachtoffers ('banjir korban') die op een dag het hospitaal werden binnengebracht. Hutagalung zag dat mensen die door kogels geraakt wa-



Doden en gewonden ten gevolge van eigen artillerievuur tijdens een actie van de Mariniersbrigade bij Samoibulu (Oost-Java) op 4 juli 1946. Een kapitein-waarnemer en een marinier kwamen om het leven. Bron: Hugo Wilmar, NIMH / Mariniersbrigade.

ren meestal slechts één wond hadden, terwijl dat er bij mensen die door mortierscherven waren getroffen 'over het algemeen veel en vermengd met modder' waren.⁴

Aan de andere kant zijn er ook getuigenissen te vinden die de vernietigingskracht van granaten relativeren. Zo verklaarde de begin 1947 gevangengenomen TRI-regimentscommandant Suhud Prawiroatmojo dat de uitwerking van het Nederlandse artillerievuur op Indonesische gebouwen volgens hem gering was, en Onne Dallinga van 3-6 RVA stelt in zijn memoires dat de schade die granaten aan bamboehuizen toebrachten beperkt was, 'omdat tijdens de explosie de luchtdruk door de wanden kan ontwijken. De bilik [gevlochten bamboe] wanden zijn bovendien flexibel en veren dus mee. De scherven slaan er wel doorheen maar ook dat stelt niet zoveel voor.' Betreft dit materiële schade, later schrijft hij eveneens relativerend over het risico onder eigen artillerievuur te komen. Als de militairen wisten wanneer

de granaten vielen, konden zij 'tijdig in dekking gaan en bestaat er slechts het gevaar voor een voltreffer. En de kans daarop is uiterst klein.'⁵

In veel situaties doorstonden Nederlandse militairen inderdaad ongeschonden *friendly fire* van het veldgeschut of de mortieren.⁶ Wel beschrijft Frans Hazekamp twee gevallen waarbij een waarnemer per ongeluk zijn eigen positie doorgaf als doelcoördinaat en dodelijk werd getroffen.⁷ Veteraan Jan van Dijk merkte over dergelijke incidenten schamper op: 'ach ja, dat gebeurde veel met eigen vuur.'⁸ Net als bij de artillerie kwam het voor dat eigen vliegtuigen soms de eigen troepen onder vuur namen. Ook dat doorstonden de militairen meer dan eens wonderwel.⁹ Het zijn mogelijk dergelijke ervaringen waardoor militairen vooral een moreel effect veronderstelden van de inzet van zware wapens, aangezien het destructief potentieel daarvan lang niet onder alle omstandigheden kon worden benut.

DODEN TELLEN

Uit onder meer de drie casestudies blijkt dat het achterhalen van dodentalen in de meeste gevallen een hachelijke onderneming is en vaak ten hoogste een bandbreedte oplevert. In sommige situaties is een meer precieze reconstructie wel mogelijk, maar vaak wisten de Nederlanders niet wat de effecten van hun artillerie- of vliegtuigvuur waren, en als ze het wel wisten, kan van de rapportage evenmin worden uitgegaan. Als illustratie van dat laatste dienen de memoires van Frans Hazekamp, die als luchtwaarnemer tijdens zuiveringsacties regelmatig meevloog in een Auster. 'Je ziet van bovenaf ook de resultaten van zo'n sweep door de sawa's. Doden, vluchters, eigen troepen.' Tijdens een van die vluchten zag hij verspreid in de rijstvelden lijken liggen: 'uiteindelijk zijn het er minstens 150, hoewel men er officieel 14 opgeeft, anders lijkt het teveel op een echte oorlog.'¹⁰ Dergelijke onderrapportage kwam veelvuldig voor, evenals overrapportage.¹¹

Vaker ook bleven de tegenstander en zijn verliezen buiten beeld.¹² Dit constateerde bijvoorbeeld Klaas Bruinsma na een actie in augustus 1947: 'jammer dat we zelf nooit zien waar we op schieten, we schoten op 7 à 8 km. Het lijkt net of we maar zo'n beetje in het wilde weg schieten. Later hoorden we dat ons vuur zuiver was, de infanterie was in hun nopjes. Hoeveel gevangenen of doden er waren, of er wapens gevonden zijn hebben we niet gehoord.'¹³ John Ritman van 4 VA maakte naar eigen zeggen niet één keer mee dat Indonesische strijders het open gevecht aangingen. 'Hoogstens zag je de rookwolkjes waar het vuur vandaan kwam, dat was alles wat je zag.' Soms trokken ze wel door de kampongs die ze beschoten hadden in de regio

Padang in West-Sumatra, maar ‘meestal waren de lijken dan wel weg’.¹⁴ Ook volgens mortierschutter korporaal Jan van Beurden kwam het niet vaak voor dat ‘we in de kampong kwamen en dat de doden voor het oprapen lagen, maar je wist ook, dat hebben we dan later gehoord, dat men zoveel mogelijk de doden meenam natuurlijk’.¹⁵

Regelmatig was het de infanterie die de berichten over vijandelijke verliezen doorgaf, maar ook die waren doorgaans niet al te betrouwbaar. Zo werd een poging van 3-9 RI om de uitwerking van luchtsteun bij een gevecht in februari 1949 na te gaan verijdeld door aanhoudend vuur van de tegenstander.¹⁶ Een andere manier om de resultaten te achterhalen was door inlichtingen achteraf, met behulp van informanten, spionnen en gesprekken met lokale inwoners. Artillerie-eenheid 2-12 RVA schoot op 20 april 1949 een patrouille van Infanterie I KNIL te hulp. Over de resultaten verklaart de korpsgeschiedenis summier: ‘[i]nform. bericht: 100 man gedood’.¹⁷ Een kwartaalverslag van zusterafdeling 1-12 RVA meldt dat ‘volgens inlichtingen I.V.G. [inlichtingen- en veiligheidsgroep] tengevolge van artillerievuur bij Kertosono dd. 30 mei 40 doden en zwaargewonden’ waren gevallen.¹⁸ In sommige gevallen maakte men daarbij onderscheid tussen gedode burgers en strijders, maar in de meeste rapportages blijft het bij algemene berichten zoals hierboven.

Bij dergelijke inlichtingen kan de vraag worden gesteld hoe betrouwbaar die waren, en soms deed de opsteller van een verslag dat ook. Soldaat C. Reijnoudt van 3-3 RI schreef aan zijn ouders over een nachtelijke vijandelijke mortierbeschieting die de eigen artillerie beantwoordde met twee granaatsalvo’s. Reijnoudt: ‘later vertelde een Chinees dat er een terecht was gekomen op een stuk geschut en de ander op een huis waarin een vergadering van extremisten werd gehouden. Dit laatste trek ik echter in twijfel.’¹⁹ Klaas Bruinsma van 1-6 RVA concludeerde: ‘de berichten over de gesneuvelden kloppen niet altijd, dat is in elke oorlog het geval’.²⁰ In sommige gevechtsrapporten gaf de opsteller ook een appreciatie van de betrouwbaarheid van de inlichtingen volgens een evaluatieschema van de NEFIS/CMI.²¹ Inlichtingen vormden dus, evenmin als de eigen observaties van waarnemers, militaire rapportage achteraf en berichten van de infanterie een betrouwbare bron voor het achterhalen van Indonesische slachtofferaantallen. Zoals uit de casestudies blijkt kunnen egodocumenten, interviews, monumenten en erevelden aanvullende details bevatten over slachtoffers van specifieke geweldsacties, maar definitieve cijfers zijn zelden vast te stellen.



Gewonde of dode Indonesiër. Tekeningen uit een serie van S. Schram de Jong, vervaardigd ten tijde van de Indonesische onafhankelijkheidsoorlog. Bron: NMM.

BURGERSLACHTOFFERS

Zoals eerder door historici is opgemerkt, schaarde Nederlandse militairen de doden aan Indonesische zijde vaak volledig onder 'vijandelijke verliezen', zonder daarbij onderscheid te maken tussen strijders en burgers.²² Dit was niet anders bij de artillerie en de luchtmacht en kwam niet alleen in de officiële rapportage voor. Artillerist Henk Knapen van 1-6 RVA noteerde in zijn dagboek op 24 januari 1949 dat de stukken die dag 'rustig stonden te knetteren, waarbij een paar honderd extremisten ex werden en in de eeuwige jachtvelden verzeild raakten'.²³ Sporadisch werden burgerdoden wél expliciet genoemd, bijvoorbeeld als gevolg van een beschieting van strijders die zich in een kampong ophielden. Na een actie van 2-12 RVA in januari 1948 in Midden-Java, waarbij de afdeling op een kampement en troepenconcentratie in kampong Kaloran had gevuurd, meldde informante: '20 doden onder TNI. 6 burgers gedood'.²⁴ De korpsgeschiedenissen en staten van afgegeven vuren bevatten legio vermeldingen van zulke beschietingen op vij-

andelijke doelen in kampongs, maar een dergelijke uitsplitsing naar TNI en burgers komt weinig voor.

Soms wekt een passage wel de suggestie van burgerslachtoffers, zonder dat het er met zoveel woorden staat. Compagniescommandant J.G.H. Kootker van 3 RS was in augustus 1947 betrokken bij gevechten rondom Garut in West-Java. Nederlandse troepen bestookten een kampong waaruit zij vuur hadden ontvangen met rockets en boordgeschut van vliegtuigen. Na afloop van de gevechten kwam een 'ploegje' aanzetten, schreef Kootker in zijn dagboek, waarvan de commandant 'vertelde dat er in een bepaalde kampong door de vliegtuigactie vele doden en zwaargewonden waren'.²⁵

Het is niet zo dat vuur op kampongs per definitie non-combattanten trof, zo maakt een gevechtsrapport van 3-2 RVA duidelijk. Op 3 januari 1948 gaf de F-batterij 69 schoten artillerievuur af op 'vijandelijke concentraties' in kampong Cikupa in het dal van de Pamingkisrivier (West-Java). De kampong 'bleek een verzamel- en uitgangspunt dezer benden te zijn', vermeldt het rapport, terwijl 'uit ontvangen inlichtingen bleek, dat genoemde kampong niet als woonplaats, doch zuiver als markas [hoofdkwartier of legerpost] werd gebruikt'.²⁶ Ook de vele Indonesische observaties over verlaten of ontruimde dorpen rond plaatsen waar veel gevochten werd nopen tot enige voorzichtigheid op dat vlak. Zo waren volgens de Indonesische historicus Moehkardi de aantallen burgerslachtoffers in de regio Yogya niet altijd zo groot als Nederland dacht, aangezien de bevolking vaak al gevlucht was.²⁷ Dat vuur op vermoedelijke troepenconcentraties of stellingen in kampongs een belangrijke oorzaak van burgerslachtoffers is geweest, lijkt echter geen twijfel.

Zeldzaam zijn echter bronnen met informatie over het aandeel van zware wapens in het dodental. Eén daarvan is de korpsgeschiedenis van 1-42 RVA. Die afdeling bood tussen 1 en 15 juni 1949 vuursteun bij een actie ten noorden van Kediri (Oost-Java). Als resultaat staat vermeld: 'door artillerie vuur 84 man gedood'. Ook bij andere acties in juni en juli van dat jaar geeft de korpsgeschiedenis hoge verliezen op, veelal gerapporteerd door de IVG, maar daarbij blijft het gissen wat de rol van het geschut is geweest.²⁸ Omgekeerd kwam het ook voor (maar eveneens sporadisch) dat alleen de doden die de infanterie maakte werden genoemd, zoals bij de actie tegen Karanganyar, waar het verslag expliciet stelt dat doden door het artillerievuur niet meegerekend waren.²⁹

Vermeldenswaard in dit verband is een analyse van DCO-stafofficier overste Hoorweg in een verslag van zijn hand over het tweede Nederlandse offensief. Volgens Nederlandse opgave had de TNI tijdens de gevechten 10% van

zijn gerationaliseerde sterkte verloren (10.199 doden). Opsteller nam aan dat ook niet-militaire verliezen hierbij inbegrepen waren, maar dacht toch dat ‘het aantal militaire slachtoffers hiermee tenminste overeen zal komen’, omdat bij veel acties het aantal doden niet kon worden opgegeven. ‘In aanmerking daarbij moet worden genomen’, besloot Hoorweg, ‘dat de verliezen voor een belangrijk deel op rekening van de luchtsteun der M.L. moeten worden gesteld.’ Waar hij dat op baseerde blijft echter onduidelijk – in de inleiding geeft de overste namelijk aan ‘aanzienlijke moeilijkheden’ te hebben gehad om zich ‘een volledig en duidelijk beeld te vormen van het verloop van de verschillende acties maar meer nog van de daaruit voortvloeiende consequenties.’³⁰

Zijn vermoedens over de dodentallen lijken dan ook gebaseerd op een al te groot vertrouwen in de Nederlandse rapportage – wat ook voor de cijferanalyses van Harinck geldt. Beiden gaan ervan uit dat de Nederlandse opgaven als een minimum moeten worden gezien en gaan voorbij aan de mogelijkheid van frequente overrapportage.³¹ Motieven daarvoor waren er wel degelijk, zo schrijven ook Remco Raben en Peter Romijn: ‘body counts waren een vast onderdeel van de verslaglegging en een in koloniale oorlogen veelgebruikt middel om de eigen effectiviteit te bewijzen.’³² Inderdaad zijn er gevallen bekend van overduidelijke overrapportage.³³

In veel Indonesische bronnen zijn de doden aan eigen zijde opvallend afwezig. De focus ligt veelal op de militaire aspecten van operaties en de daden van de tegenstander.³⁴ In die zin verschillen zij niet veel van Nederlandse herinneringsboeken en memoires, die eveneens vooral aandacht besteden aan de eigen operaties. Luchtaanvallen of artilleriebeschietingen worden in Indonesische bronnen doorgaans aangehaald als illustratie van Nederlandse wreedheden of van het schenden van politieke overeenkomsten. Volgens Simatupang waren de 150.000 vermoedelijke burgerdoden tussen december 1948 en maart 1949 (ook genoemd door Palar, zie de casestudy over Wonosari) het gevolg ‘van de woestheden der Nederlanders, de bombardementen, mitraillementen en “kanonnades” op desa’s en druk bezochte passers [sic, markten], alsmede het naar willekeur moorden.’³⁵ De Indonesische voorlichtingsdienst becijferde voorts dat de verhouding tussen het aantal slachtoffers onder de bevolking en het leger ‘sedert 1 maart 12:1’ was. Dat lag volgens het bericht overigens niet alleen aan bombardementen en artilleriebeschietingen, maar ook aan de ‘terreur’ tijdens patrouilles, waarbij de militairen schoten ‘op elk manspersoon, die zij zien.’³⁶

Dergelijke berichten dienden een duidelijk publicitair doel, en het blijft onduidelijk waarop de cijfers gebaseerd zijn. Net als de Nederlandse slacht-

offerrapportages waren ook de Indonesische cijfers niet altijd betrouwbaar. Zo bevat het werk van Nasution meerdere passages waarin aantoonbaar onjuiste Nederlandse dodentallen worden gemeld tegenover opvallend lage eigen verliezen, zoals een aanval op een trein die 35 Nederlandse militairen het leven zou hebben gekost zonder Indonesische verliezen, en een aanval op Gurah met opnieuw 35 gesneuvelde Nederlanders versus ditmaal acht TNI'ers.³⁷ Het grootste aantal Nederlandse militairen dat tijdens één gevechtsactie omkwam is in werkelijkheid twaalf man.³⁸

Opvallend veel Indonesische vermeldingen van getroffen burgers hebben betrekking op de regio rond Yogya in 1949.³⁹ Niet alleen hielden veel kopstukken van de TNI zich op in dat gebied (die bronnen achterlieten en ook later in de pen klommen), maar het was op zichzelf ook een van de meest intensieve strijdtonelen. Een buitgemaakt dagboek van Jack Rontokau, een TNI'er in de regio Yogya, niet geschreven voor publicitaire doeleinden, geeft een op het oog waarheidsgetrouw beeld van de verliezen aan eigen zijde, maar niet aan vijandelijke zijde – hetzelfde patroon dat bij Nederlandse bronnen is aangetroffen. Rontokau sneuvelde eind februari 1949 in gevecht met Nederlandse troepen.⁴⁰ Op 1 februari had hij genoteerd: 'in Karang Lor regende het van kanon granaten. Slachtoffers 2 mensen. De vader is doodgegaan terwijl zijn zoontje in de ruggegraat door een scherf is geraakt. Zijn buik is opgezwollen, maar hij is niet buiten kennis.' Tien dagen later beschreef hij een aanslag met een trekbom op een sectie Nederlandse infanterie ten noorden van Yogya. 'De trekbom wordt tot ontploffing gebracht en 10 Hollanders zijn daardoor gedood.'⁴¹ De rapportage van de T-brigade en onderliggende eenheden melden dat er op die dag inderdaad een incident was vijf kilometer ten noorden van Yogya, waarbij twee carriers van 1-15 RI op een mijn reden. Daarbij sneuvelde echter slechts één soldaat en een ander raakte gewond.⁴²

Nu en dan namen Nederlandse troepen ook voorzorgsmaatregelen om burgerslachtoffers te voorkomen. Zo zijn er de veelgeciteerde dagorders van generaal Spoor waarin hij zijn mannen opriep 'menslievend' te handelen en het toch al grote leed van de bevolking niet te vermeerderen.⁴³ Voorafgaand aan het eerste offensief gaf het kantoor operatiën van de T-Brigade eveneens instructies om 'waar de tactische omstandigheden zulks gedogen', de burgerbevolking naar 'bepaalde verzamelplaatsen of rayons' te doen verplaatsen, 'welke zo veel mogelijk zijn gelegen buiten het directe strijdtoneel'. In kapitalen benadrukte stafofficier majoor E.J. Beck dat alle commandanten ervan doordrongen dienden te zijn 'DAT DE BURGERBEVOLKING ONTZIEN DIENT TE WOR-

DEN'.⁴⁴ Inderdaad evacueerden eenheden van de T-Brigade in oktober van dat jaar de bevolking van kampong Cuntel in Midden-Java, 'in verband met de gemakkelijke legering en nesteling van vijand'. De volgende dag kwam het gerucht binnen dat Indonesische troepen ter sterkte van ca. 400 man nog dezelfde avond de kampong hadden bezet.⁴⁵ Op welke schaal dergelijke ont-ruiming(en) werden georganiseerd is niet bekend. Indonesische bronnen bieden, kortom, doorgaans evenmin als Nederlandse bronnen solide gegevens over vijandelijke en eigen verliezen en burgerslachtoffers. Concrete informatie over specifieke gebeurtenissen, zoals in het dagboek van Rontokau, is fragmentarisch en zeldzaam.

VERHOUDING TOT ANDERE VORMEN VAN GEWELD

Assumpties van zowel Nederlandse als Indonesische betrokkenen en historici over het aandeel van artillerie en luchtmacht in het aantal Indonesische (burger)slachtoffers staan niet op zichzelf. Hoewel de schattingen uiteenlopen, stellen veel historici dat in de Eerste en Tweede Wereldoorlog artilleriegranaten en vliegtuigbommen tezamen de meerderheid van het aantal slachtoffers maakten. Percentages van militaire verliezen aan geallieerde zijde door toedoen van deze explosieven variëren van 53% tot 75%. Richard Holmes waarschuwt daarbij dat zulke statistieken met de nodige omzichtigheid moeten worden benaderd, omdat de rekenmethodes van conflict tot conflict en zelfs binnen eenzelfde oorlog verschillen.⁴⁶ Volgens Leo van Bergen wreekt zich bij dergelijke cijfers 'de onmogelijkheid om iets over doodsoorzaken op het slagveld te kunnen zeggen'. Cijfers zijn namelijk vaak gebaseerd op 'soldaten die gewond raakten, werden binnengebracht en alsnog overleden'.⁴⁷ Stathis Kalyvas stelt in dezelfde lijn dat het vrijwel onmogelijk is betrouwbare schattingen te maken van de bijdragen van elke afzonderlijke soort geweld aan de totale slachtofferaantallen.⁴⁸ Daar komt bij dat de twee wereldoorlogen reguliere conflicten waren met een onverge-lijikbaar veel grotere inzet van zware wapens daarin.

Wat de Indonesische onafhankelijkheidsoorlog betreft hebben Nederlandse historici vooral verwezen naar de werken van Simatupang en Nasution, die in algemene zin inderdaad geregeld gewag maken van Indonesische slachtoffers door luchtaanvallen of artilleriebeschietingen, maar een concrete onderbouwing daarvan ontberen. Zo zijn de aantallen die Nasution noemt van doden als gevolg van infanterieacties en standrechtelijke executies in de meest gewelddadige episode van de oorlog, de eerste helft van 1949, minstens even hoog.⁴⁹ Christiaan Harinck geeft in een bespreking van

slachtofferaantallen enige voorbeelden die op een groot aandeel van zware wapens zouden kunnen wijzen, maar het blijft bij – naar eigen zeggen – anekdotisch bewijs en concrete cijfers ontbreken.⁵⁰

Voorbeelden van hoge aantallen doden door infanteriegeweld zijn daarnaast niet moeilijk te vinden. Een verslag van circa tweehonderd gevechtsacties van de x-brigade in Oost-Java noteert de hoogste ‘vijandelijke verliezen’ bij infanterie-acties zonder vuursteun. Het hoogste aantal doden viel volgens de rapportage bij een infanterieactie op 16 november 1947 (80 doden), het hoogste aantal door een artilleriebeschieting was bij de bezetting van Tumpang op 12 december van hetzelfde jaar (30 doden, inlichtingenappreciatie C3: mogelijk waar bericht, tamelijk betrouwbare bron).⁵¹ In veel rapporten en verslagen is echter eenvoudigweg niet op te maken door welke wapens de slachtoffers vielen, omdat zij het resultaat waren van gezamenlijk aangewend direct en indirect geweld.

Door een focus op de theoretische letaliteit en het geringe discriminerend vermogen van zware wapens dreigt het massale en vaak even weinig discriminerende infanteriegeweld te worden versluierd. Een vaak aangehaalde handelwijze is dat troepen tijdens patrouilles schoten op alles wat bewoog.⁵² De latere brigadegeneraal Ben Bouman beschrijft in een studie naar het artillerieregiment 6 RVA, waar hij zelf bij diende, een grote zuiveringsactie op 4 december 1948 in West-Java. In een paar uur tijd verschoten de als infanterie opererende artilleristen 35.000 patronen en rapporteerden zij 179 doden bij de tegenpartij. Dit terwijl een actie met artillerie en bommenwerpers een week later een grote mislukking werd: ‘toen (...) onze granaat- en bommenregen losbarstte, was de vijand al vertrokken. Het was een fiasco.’⁵³

Jan de Golde van 5 RS schrijft hoe bij vijandelijk vuur vaak teruggeschoten werd ‘met al wat we hadden’. De infanteriekogels vlogen ‘als wespen’ door de rieten huizen heen. Het waren in dit soort situaties veelal de automatische vuurwapens, zoals de alomtegenwoordige lichte brengun, die grote schade toebrachten. De Golde: ‘kreeg je een zware aanval dan zijn mitrailleurs onmisbaar. Het is een grote troost als er bij een aanval een paar van die dingen beginnen te rammelen.’ Vluchtten Indonesische strijders bij een zuiveringsactie de kampong uit en kwamen ze volgens hem ‘ongelukkig terecht tussen een stuk of acht mitrailleurs, dan weet iedereen hoe zoiets afloopt, er zijn dan nooit veel levenden over. En (...) niet te vergeten de dode burgers, die zijn er in zo’n oorlog altijd.’⁵⁴

Relevant voor het aandeel van artillerie en luchtmacht in slachtofferaantallen is ook de omvang van vuursteun ten opzichte van andere vor-

men van geweld. Van aantallen gevechtsacties van de infanterie zijn geen cumulatieve gegevens beschikbaar, maar zeker is dat het geweld van de op het hoogtepunt 150.000 infanteristen (veel) groter in omvang was dan dat van de artillerie en het luchtwapen. Alle infanteriebataljons hadden daarnaast de beschikking over onder andere mortieren, geweren, handgranaten, pistoolmitrailleurs, machinegeweren, granaatwerpers en pantserafweergeschut. Bovendien werden artillerie en luchtmacht in vergelijking met andere conflicten niet bovengemiddeld vaak ingezet, zoals in hoofdstuk vier werd opgemerkt. Ook kwamen artillerie-eenheden veelvuldig in actie als infanterie, wat het aandeel van 'direct' geweld in de totale geweldsaanwending verder vergroot. Een zelfstandig kwantitatief en kwalitatief onderzoek naar geweldpleging door de infanterie (in samenhang met het optreden van andere wapens en dienstvakken) zou echter nodig zijn om van de effecten daarvan een completer beeld te krijgen.

INDIRECTE GEVOLGEN EN POLITIEKE WEERSLAG

Een evident gevolg van burgerslachtoffers veroorzaakt door zware wapens was dat eventueel aanwezige goodwill onder de bevolking in veel gebieden omsloeg in een afkeer of haat tegen de Belanda, de Nederlandse bezetter, zich uitend in allerlei vormen van steun aan het gewapende verzet. Ook ontstond op veel plaatsen een Indonesische heksenjacht op mogelijke spionnen of verraders, onder meer door Limpach beschreven in zijn analyse van de inlichtingenoorlog. Niet zelden betrof dit Chinese ingezetenen. In een Indonesisch rapport staat bijvoorbeeld beschreven hoe na elke Nederlandse luchtaanval in West-Java de TNI spionnen arresteerde, vaak Chinezen die spiegels of wapens bij zich droegen en daarmee een verdenking op zich laadden (met spiegels kon men seinen naar vliegtuigen).⁵⁵

Een ander gevolg van de inzet van zware wapens was dat Nederland zich kwetsbaar maakte voor kritiek in de politieke arena. Na het eerste offensief beklaagde de Republikeinse delegatie zich bij de Commissie voor Goede Diensten:

During their 'police action' the Dutch have used all kinds of arms which are usually used in all-out warfare, and used without any restrictions at that. Troops were landed after heavy naval bombardment. Troops and civilians were machinegunned from the air. Bombs were dropped and in the ground operations extensive use was made of heavy and light artillery. Paratroops were dropped in several instances.⁵⁶

Het gebruik van zware wapens diende hier als bewijs voor de kwade intenties van de Nederlanders. Ook illustreerde de Republiek aantijgingen over schendingen van wapenstilstanden regelmatig met de inzet van artillerie of luchtsrijdkrachten. Volgens een telegram van Nasution was het staakt-hetvuren van Nederland na afloop van het tweede offensief ‘niets anders dan hol gepraat’ want bij daaropvolgende operaties werd door hen ‘van land-zee- en luchtmacht’ gebruikgemaakt. ‘De uitvoering van de cease fire order door Nederlanders bestond dus uit bombardementen, mitraillementen, kannades en het onafgebroken dag en nacht bombarderen van alle militaire districten, als gevolg waarvan steeds de bevolking slachtoffer werd.’⁵⁷

Al tijdens de Slag om Surabaya en later bij het neerschieten van de VT-CLA en diverse andere geweldsincidenten bleek de politieke gevoeligheid van de inzet van het luchtwapen. Generaal Spoor toonde zich hier terdege van bewust en waarschuwde in een telegram tijdens het eerste offensief: ‘geen onnodige aanvallen op vijandelijke huizen autos treinen etc. Dit veroorzaakt ernstige politieke moeilijkheden en is tegen principes huidige strijd.’⁵⁸ Inderdaad bekritiseerde onder meer *Pandit* Jawaharlal Nehru, de eerste minister-president van India, de Nederlanders spoedig daarna ‘for bombing defenceless people.’⁵⁹ Dit afbreukrisico kon in bepaalde gevallen tot terughoudendheid leiden voor wat betreft de inzet van vliegtuigen. Meestal maakten troepencommandanten echter gretig gebruik van luchtvuursteun en koos de legerleiding voor een politiek van ontkenning, afzwakking en het beschuldigen van de tegenstander wanneer die inzet tot consternatie leidde.

Een voorbeeld van die ontkenning en afzwakking was een luchtaanval op een veerboot, die een dag voor de geruchtmakende beschieting van Banyuwangi werd uitgevoerd. Op 4 juli 1946 bracht een B-25 Mitchell in de Straat Madura de Indonesische veerboot *Kangean* tot zinken, waarbij volgens de krant *Merdeka* 82 burgers omkwamen. De Marine Voorlichtingsdienst ontkende na de ontstane ophef alle beschuldigingen en probeerde de schuld van het zinken op zeerovers of de bemanning af te schuiven. Luitenant-kolonel R.E. Jessurun (ML-KNIL), die volgens Limpach mogelijk als passagier was meegevloden, gaf in een intern verslag echter toe dat de vliegers wel degelijk op het schip hadden gevuurd nadat er met lichte machinegeweren op het vliegtuig was geschoten. Dit verslag bleef echter grotendeels onder de radar, en de Nederlandse ontkenning wierp zijn vruchten af: David Wehl schrijft in zijn in 1948 verschenen boek *The birth of Indonesia* nog over het incident: ‘[of] the *Kangean*, neither British nor Dutch knew anything at all, and a floating mine was probably the culprit.’⁶⁰

Beschietingen door de veld- en scheepsartillerie veroorzaakten slechts sporadisch ophef, zoals in het geval van de beschieting van Karanganyar (en zelfs dan nog vrij beperkt). Een ander incident waarbij de inzet van artillerie ter discussie stond was een gebeurtenis op 16 januari 1948 ten zuidoosten van Cirebon. Op die dag voerde infanteriebataljon 3-11 RI met 25 man een actie uit tegen de kampongs Negla en Karangjunti, voorafgegaan door een inleidende beschieting van 3-6 RVA. Volgens een door de NEFIS onderschept bericht van de TNI-commandant regio Cirebon aan het Republikeinse hoofdkwartier trokken de Nederlanders na de beschieting de desa's binnen en 'dwongen de bevolking zich op de rivieroever op te stellen, waarna op hen met pistoolmitrailleurs werd geschoten.' Ook zouden mensen zijn neergestoken met bajonetten. In totaal lieten volgens dit bericht 285 personen het leven. De Republikeinse autoriteiten dienden daarop een klacht in bij de bestandscommissie. Bewust of onbewust werd daarbij abusievelijk de gebeurtenis tien dagen later geplaatst, op 26 januari, oftewel ná de totstandkoming van de Renville-overeenkomst op de 17e van die maand.⁶¹

Associated Press meldde begin februari vanuit Jakarta dat de Commissie voor Goede Diensten voornemens was een onderzoek in te stellen naar de zaak. Dit nieuws bereikte ook het Amerikaanse *State Department*, dat opheldering vroeg aan Nederland. Vooral de opmerking van een (niet bij naam genoemd) Nederlands delegatielid bij de Verenigde Naties dat het incident 'een tweede Rawagedeh' leek, had de Amerikanen verontrust. Een gealarmeerde chef-staf Buurman van Vredens verzocht de verantwoordelijke commandant hem per omgaande te informeren over de ware toedracht van de actie. Luitenant-kolonel J.F. Bastiaanse, de commandant van 3-11 RI, probeerde het geval meteen te sussen door erop te wijzen dat de aanval toch echt vóór het sluiten van de Renville-overeenkomst was uitgevoerd, terwijl het aantal doden 'slechts 92' bedroeg en het optreden 'in het belang van bevolking' had plaatsgevonden. Daarbij was een aantal 'markassen van de vijand' vernietigd met artillerievuur.⁶²

De chef van de Generale Staf toonde zich met dit antwoord allerminst tevreden en vroeg zich in een telegram af waarom dan 'zoo ruim' van de artillerie gebruikgemaakt was, 'aangezien hierdoor kans op veel slachtoffers onder kampongbewoners'. Waarom niet meer infanterie ingezet, waardoor de inzet van artillerie 'wellicht onnodig cq beperkt tot slechts enkele schoten' had kunnen blijven? Ook hoorde hij graag wat er waar was van de beschuldigingen van 'aan Nederlandse troepen toegeschreven gruweldaden'. Ditmaal reageerde de baas van Bastiaanse, TtTC Midden-Java generaal-majoor De Waal.

Het betrof hier kampongs die ‘volkomen onder invloed stonden van TNI en waar goedwillende bevolking niet meer aanwezig was’, zo liet hij het hoofdkwartier weten. De Waal erkende dat het aantal verschoten granaten voor deze actie ‘rijkelijk veel moet worden geacht’, maar wegens een tekort aan infanterie was inzet van artillerie noodzakelijk geweest ‘ter voorkoming slachtoffers onder eigen troepen’. Bovendien was hem ‘niet gebleken’ dat er door de binnentrekkende infanterie buitensporigheden zouden zijn gepleegd. Buurman van Vreeden bestempelde de hele verdedigingslijn als ‘zwak’, en merkte op dat De Waal de gruwelijkheden niet expliciet ontkende.⁶³

Wat zich precies heeft afgespeeld blijft evenwel onduidelijk. In het patrouilleverslag van 3-11 valt te lezen dat de artillerie drie ‘markassen’ had beschoten in kampong Negla, in één waarvan klaarblijkelijk een feest had plaatsgevonden.⁶⁴ Met deze opmerking leek de patrouillecommandant de verantwoordelijkheid voor de slachtoffers bij de artillerie te leggen, terwijl hij tegelijkertijd benadrukte dat op legitieme militaire doelen gevraagd was. De troepen die de kampongs doorzochten maakten echter maar weinig wapens buit.⁶⁵ Artillerist Onne Dallinga benadrukte in zijn memoires juist de rol van de infanterie, die volgens hem ‘zoals gewoonlijk’ hard optrad, waarbij de TNI ‘nogal wat mensen en materieel’ verloor.⁶⁶ Tezamen maken de bronnen het aannemelijk dat zowel tijdens de inleidende beschieting als de daaropvolgende ‘zuivering’ slachtoffers werden gemaakt.

Los van de precieze toedracht kleven er een aantal opvallende aspecten aan de zaak-Negla. Ten eerste dat De Waal het gebruik van artillerie verdedigde met als argument de veiligheid van de infanterie, ondanks het gevaar op burgerslachtoffers. Dit terwijl hij een paar maanden eerder nog het gebruik van vliegtuigen tegen Banjarnegara had gerechtvaardigd door te stellen dat artillerie meer burgerslachtoffers zou hebben gekost (een argument dat Van Mook overigens ook niet overtuigd had).⁶⁷ Ten tweede valt op dat de chef-staf vroeg of de artilleristen niet slechts een paar schoten hadden kunnen afgeven, terwijl onder meer brigade-artilleriecommandant overste Schouten juist de troepen daartegen had gewaarschuwd, omdat de tegenstander dan ‘gewend raakte aan artillerievuur en leerde om dit met succes te ontwijken’.⁶⁸

Nog merkwaardiger is dat het gebruik van artillerie op 16 januari als ‘ruim’ en het aantal verschoten granaten als ‘rijkelijk veel’ werd beoordeeld, terwijl dit aantal (88) vrijwel exact gelijk was aan het gemiddelde van alle artilleriebeschietingen (90). De handelswijze die bij Negla werd gehanteerd – een inleidende beschieting gevolgd door een doorzoeking van het terrein

door de infanterie – kan gerust een standaardprocedure worden genoemd bij zuiveringsacties van de Nederlandse troepen in Indonesië. De reden dat er ophef ontstond over deze actie was dan ook niet de gevolgde strijdwijze, maar de Indonesische melding van wederrechtelijke executies en ander grensoverschrijdend geweld.

In de korpsgeschiedenissen van de betrokken eenheden komt het optreden op 16 januari 1948 dan ook naar voren als een actie als vele andere. 3-6 RVA volstond met het vermelden van de coördinaten van de doelen en het aantal verschoten brisantgranaten. In het handgeschreven dagboek van de F-batterij stond nog wel dat de Republikeinen later een klacht indienden over de actie bij de CGD, maar die opmerking is verdwenen in de gedrukte versie.⁶⁹ 3-11 RI vermeldde in de korpsgeschiedenis slechts dat de actie had plaatsgevonden, zonder verdere details. Wel werd er tien dagen na de actie een apart patrouilleverslag opgemaakt, maar het gedenkboek van het bataljon wijdt er dan weer geen enkel woord aan. Integendeel, het drukte bij het verslag over die periode slechts een tevredenheidsbetuiging af van territoriaal commandant generaal-majoor De Waal, die hij een week voorafgaand aan de actie aan 3-11 RI had overhandigd. Dit doet denken aan een gebeurtenis anderhalf jaar later bij Cilacap, waar hetzelfde bataljon betrokken was bij de zogenoemde bloedbruiloft te Gunung Simping. Tot ergernis van de juristen die daar later onderzoek naar deden, was er bij de staf van 3-11 RI geen enkele registratie van die gebeurtenis meer te vinden.⁷⁰ Hoe de affaire-Negla afliep is onbekend.⁷¹ De zaak lijkt in elk geval niet tot grote voorzichtigheid aan Nederlandse kant te hebben geleid. Nog geen maand later voerde 2-8 RVA een (in hoofdstuk vier reeds beschreven) grootschalige beschieting uit in dezelfde, nog altijd onrustige regio, de Renville-overeenkomst ten spijt.

BESCHERMING BEVOLKING TEGEN GROF GESCHUT

Een ander gevolg van de inzet van indirecte, verdragende vuurkracht was dat, op plaatsen waar een demarcatielijn was of waar veel gevochten werd, veel plaatsen ontvolkt raakten, zoals rond Semarang in 1946. De nadering van vliegtuigen of groot materieel verraadde vaak de komst van Nederlandse troepen en zorgde er in veel gevallen voor dat de bevolking tijdig kon uitwijken.⁷² Kwam het vuur onverwachts, dan konden de gevolgen vernietigend zijn. Zo beschrijft Nasution hoe in juni 1946 de Nederlanders grootschalig artillerievuur afgaven bij Banjaraan, ten zuiden van Bandung: ‘dit was de eerste keer voor het volk aldaar, dat zich op dat moment veilig waande en

overspoeld werd door granaten afkomstig uit 25-ponders. Zoveel als 14 burgers kwamen om, 125 mensen raakten gewond, en vele huizen rondom de alun-alun werden vernield.⁷³

Gedurende het conflict leerden mensen zichzelf te beschermen tegen dergelijk geweld. Eerder kwamen al de schuilplaatsen aan bod die de bevolking van het Duizendgebergte had aangelegd ter voorbereiding op de komst van Nederlandse vliegtuigen in 1949 en de grotten waar de bevolking van Karanganyar haar toevlucht zocht na het geweld in de tweede helft van 1947. Ook maakten kampongbewoners gebruik van vooroorlogse of Japanse bunkers. Al in augustus 1946 troffen KNIL-artilleristen in Oost-Java vele 'deskundig geconstrueerde schuilplaatsen' aan in een gebied dat zij tevoren hadden beschoten. Zelfs voor het vee waren voorzieningen getroffen.⁷⁴ Major van Binsbergen van 3-41 RVA, beschrijft voorts hoe tijdens actie 'Breda' eind juni 1949 'verschillende kampongs werden aangetroffen, waar onder de huizen versterkte onderkomens waren aangelegd, welke de bewoners in staat stelden zelfs de zwaarste artilleriebeschieting ondergronds rustig af te wachten en zodra het vuren gestaakt werd de kop weer boven de grond uit te steken!' Onderdeel van het geheel was een 'vernuftig loopgravensysteem' en een uitweg naar een naburige kali.⁷⁵

Een in dit verband interessant Indonesisch document bevindt zich in de collectie van Pieter de Kam, in Indonesië bataljonscommandant van 8 RS, en draagt als titel 'Voorschriften inzake bescherming tegen het gevaar van verschillende wapens.' Het in het Nederlands vertaalde stuk bevat allereerst een uiteenzetting over de verschillende gevaren waaraan men blootgesteld kon worden in de oorlog met de 'koloniale extremisten', zowel uit de lucht als vanaf de grond (waarbij de informatie over de dracht van verschillende wapens opvallend accuraat is weergegeven). 'Opdat de bevolking zich veilig gevoele en zich behoed wete tegen levensgevaar,' schreef het boekje voor, 'is het derhalve goed, dat alle inwoners effectieve schuilgaten maken in de omgeving der woningen en op openbare terreinen zooals in tijd van oorlog.' (Met die oorlog bedoelde opsteller hoogstwaarschijnlijk de Japanse bezetting.)

De schuilplaatsen dienden voorts goed te worden gecamoufleerd en voorzien van een 'vuurdekking van aarde van minstens ½ m. dik'. Ook geeft het document instructies over de beste wijze van dekking bij respectievelijk artillerie- en mortiervuur (verticale dekking) en vliegtuigvuur (horizontale dekking).⁷⁶ Uit welk jaar het geschrift afkomstig is, is onbekend, maar het onderstreept dat Indonesische non-combattanten niet passief zaten te

wachten tot ze door het Nederlandse vuur geraakt werden – een indruk die wellicht kan ontstaan bij onpersoonlijke opsommingen van slachtoffer-aantallen. De TNI c.s. zette de bevolking overigens ook in om zichzelf te beschermen tegen het Nederlandse indirecte vuur. Bataljonscommandant Infanterie I KNIL Ferdinand Musch merkte op dat kampongs ten noorden van Yogyakarta in 1949 vaak waren voorzien van veldversterkingen, schuttersputten en andere onderkomens. Deze waren volgens Musch gedwongen aangelegd door de bevolking ‘en zijn oorzaak, dat de guerrilla’s beter bestand zijn tegen artillerievuur en luchtaanvallen.’⁷⁷

AANPASSING INDONESISCHE STRIJDKRACHTEN
De belangrijkste verandering die het Nederlandse overwicht in vuurkracht en vuursteun (naast andere factoren zoals opleiding, training en wijze van optreden) teweegbracht bij de Indonesische strijdkrachten was de officiële omschakeling naar de guerrilla als strijdmethode, medio 1947. In de beginfase, bij de strijd om de bruggenhoofden, hadden de pemuda met grotendeels reguliere tactieken nog getracht de Britten en later de Nederlanders in zee te drijven, maar moesten daar dermate hoge verliezen incasseren dat zij geleidelijk aan waren overgegaan op guerrillatactieken. Sabotageacties, minering van wegen, sluipschutters en hit-and-runacties kwamen steeds vaker voor. Toch hanteerde de TRI bij aanvang van het eerste offensief nog op veel plaatsen het principe van de ‘lineaire verdediging’.⁷⁸ Die bleek echter geen weerstand te kunnen bieden aan de Nederlandse pantserspits, voorafgegaan door grootschalige inleidende artilleriebeschietingen en tijdens de opmars voorzien van ‘maximale luchtsteun’.

Na het als een nederlaag ervaren offensief vaardigde Nasution orders uit voor het voeren van een guerrillakrijg. In juni 1948 volgde een formele order van opperbevelhebber generaal Sudirman voor het voeren van een totale volksoorlog ter voorbereiding op een eventuele ‘doorstoot’ van de Nederlanders richting de Republikeinse hoofdstad. ‘Zo lang de technische uitrusting van de TNI nog uiterst eenvoudig is, zal de verdediging van de Republikeinse zijde gebaseerd moeten blijven op de totalitaire volksdefensie,’ aldus deze in Indonesische historiografie veelvuldig geciteerde tactische order *perintah siasat No.1/48*.⁷⁹ Het voorbehoud van Sudirman met betrekking tot onvolledige bewapening weerspiegelt het gedachtegoed dat ook strateeg Nasution al lange tijd koesterde. De uiteindelijke overwinning in een ongeregelde oorlog kon in zijn visie alleen bereikt worden met een regulier leger in een conventionele strijd – een generalisatie die overigens volgens guerrillachroniqueur

The struggle for
our freedom
for ever!



Prent uit een serie van de onbekende Indonesische strijder met de initialen A.K. Bron: NMVW / Tropenmuseum.

Walter Laqueur 'of doubtful value' is.⁸⁰ Het gedachtegoed van Nasution verklaart mede waarom de TNI tot het eind van de onafhankelijkheidsoorlog in Indonesië massale – en nog altijd catastrofale – aanvallen bleef uitvoeren, getuige de slag om Solo daags voor de definitieve wapenstilstand.

Het beste middel dat de Indonesische strijdgroepen hadden tegen de Nederlandse beschietingen en bombardementen was verspreiding. Nog tijdens het eerste Nederlandse offensief meldden TRI-rapporten dat op diverse plaatsen grotere eenheden zich hadden opgesplitst in kleine groepen om effectiever de Nederlanders te kunnen bestrijden.⁸¹ Voor Sayidiman, commandant van een compagnie van de Siliwangi-divisie die na het tweede offensief infiltreerde in het door Nederland bezette West-Java, waren luchtaanvallen zijn grootste angst. Hij beschrijft in zijn memoires hoe een ander bataljon onderweg een luchtaanval te verduren kreeg. Doordat de families van de mi-

litairen meereisden, waren er veel slachtoffers te betreuren. Zijn eigen eenheid hield hij echter naar eigen zeggen zo klein dat ze niet ontdekt konden worden door de Nederlandse vliegtuigen.⁸²

Zelfs dergelijke kleine eenheden moesten zo onzichtbaar mogelijk opereren om het Nederlandse vuur te ontwijken. Klaas Bruinsma schreef in februari 1949 aan zijn vrouw hoe twee Siliwangi-leden zich kwamen overgeven met hun wapens. 'Bij verhoring bleek dat zij er genoeg van hadden. (...) Ze verplaatsen zich regelmatig uit vrees voor Artillerievuur en vliegtuigen.' Volgens Bruinsma hadden veel van de doortrekkende eenheden 'het grootste respect' voor de kanonnen. 'Vandaar dat ze zich overdag zoveel mogelijk schuilhouden en 's nachts verder trekken.'⁸³ Generaal Spoor zag de versnippering van Republikeinse strijdkrachten onder druk van het Nederlandse geweldgebruik als een teken dat de 'laatste phase in de pacificatiearbeid is bereikt', zo berichtte hij Den Haag in april 1949, een tijd waarin veel bevindspersonen en functionarissen het geloof in de optimistische Spoor inmiddels hadden verloren. Inderdaad moest Spoor toegeven dat het nog wel 'de grootste inspanning' zou vereisen om 'ook dit laatste talloze en verspreide "klein verzet" geheel de kop in te drukken'.

Hiermee was volgens Petra Groen een 'paradoxe situatie' ontstaan, waarin het schijnbare succes (het uiteenslaan van de TNI c.s.) ook de achilleshiel van Nederland bleek.⁸⁴ De resterende Indonesische eenheden waren vrijwel ongrijpbaar geworden, zodat zware wapens er weinig vat meer op kregen. Dit is terug te zien in het verslag van 3-6 RVA over het eerste kwartaal van 1949:

Door 3-6 R.V.A. werd verschillende malen deelgenomen aan ondersteuningsactie van Infanterie v (...) Deze acties met artillerie-beschietingen hadden ten doel het moreel van de tegenpartij te breken en daardoor het voor de eigen infanterie het [sic] mogelijk te maken om met zo weinig mogelijk verliezen de gestelde doelen te bereiken! Deze beschietingen met artillerie worden echter steeds meer sporadisch, daar de tegenstanders in dit rayon zijn uiteengevallen in een aantal kleinere benden!⁸⁵

Ook andere tactieken die doorgaans met het voeren van een guerrillaoorlog worden geassocieerd, hielpen het effect van de Nederlandse zware wapens te beperken en hun inzet te frustreren. Bekend zijn de versperringen die Indonesische troepen overal op Java en Sumatra opwierpen op de wegen waar

zwaar materieel van afhankelijk was, onder andere door honderden bomen te kappen en over de weg te laten vallen, tankvallen en ‘coupures’ in de wegen te graven, bruggen te vernielen en te ondermijnen en boomstammen of bamboestaken op landingsbanen te plaatsen. Vooral tijdens de twee offensieven ondervonden de Nederlandse colonnes veel hinder van al deze obstakels.⁸⁶

Om de tegenstander te dwarsbomen legde de TNI op sommige plaatsen ook stro op de weg en schoot dat in brand vanuit de bomen wanneer Nederlandse tanks of pantserwagens er overheen reden.⁸⁷ Elders ondernamen men proeven met stro en pek om de rupsbanden vast te laten lopen, maar in de praktijk vertrouwden de tanks het vaak niet als ze een strotapijt zagen liggen en hielden ze halt.⁸⁸ Voorts legden Indonesische strijders in 1949 gele grondlappen uit bij het naderen van vijandelijke vliegtuigen, om die te doen geloven dat zij tot de Nederlandse gelederen behoorden.⁸⁹ De artillerie vermeden de guerrilla's soms door pas op Nederlandse patrouilles te vuren wanneer de kanonnen al waren teruggekeerd naar het kampement en geen gevaar meer vormden.⁹⁰

AANPASSING NEDERLANDSE TROEPEN

De guerrilla stelde de Nederlandse troepen, goeddeels opgeleid in het Europese gedachtegoed van de reguliere oorlog of althans slechts beperkt toegerust op het voeren van een grootschalige guerrillakrijg, voor de nodige problemen. Eenheden ter plaatse voerden vaak zelf kleine aanpassingen door, zoals het plaatsen van zandzakken of stalen platen in alle voertuigen om het gevaar van trekbommen het hoofd te bieden, of de pantserwagens te laten volgen achter de infanterie, die de wegen dan eerst kon controleren.⁹¹ Ook ontkwamen de Nederlandse troepen niet aan het ‘splitsingsfenomeen’, zoals een artillerist het formuleerde, oftewel het opdelen van divisies in brigades, bataljons in compagnieën, batterijen in secties, et cetera.⁹² Diverse auteurs hebben erop gewezen dat een overkoepelend en adequaat antwoord op de guerrilla echter uitbleef. In de woorden van Schoonoord dachten de leidende Nederlandse militairen ‘soms sterk in termen welke betrekking hadden op het Europese theater en hadden onvoldoende oog voor de verbetering waarmee een revolutionair leger vocht’.⁹³

Christiaan Harinck concludeert in zijn studie naar het lerend vermogen van de Nederlandse krijgsmacht in Indonesië dat op papier wel lessen werden getrokken, maar veelal te laat om die in praktijk te brengen. Ook kwam het niet tot een werkelijk aan de lokale omstandigheden aangepaste doctri-

ne.⁹⁴ Veelzeggend in dit verband zijn de vele verwijzingen van tijdgenoten naar de Tweede Wereldoorlog. De methodes die de Nederlanders toepasten deden hen denken aan de Duitsers, aan de Japanners, en aan de geallieerden.⁹⁵ Zoals Leendert Giesing, waarnemer-seiner bij 3-41 RVA, opmerkte in november 1949: 'deden wij hier iets meer of minder als destijds de Engelse of Amerikaanse legers? (...) Dit is geen Europees front. Dat is het grote verschil.'⁹⁶

Illustratief is voorts een analyse uit februari 1949 van kapitein-vlieger-waarnemer (KNIL) August Deibel over de situatie die volgens hem was ontstaan op Java en Sumatra. De tactiek om door middel van grote acties 'bendes' uit te schakelen was 'vruchteloos gebleken' omdat de tegenstander meer kennis van het terrein bezat en een uitstekend alarmsysteem onderhield. Ook dreigden vliegtuigen hun 'moreel effect' op de tegenstander te verliezen doordat zij niet effectief genoeg konden optreden. Naast een voorstel om fragmentatiebommen en brandbommen in te zetten, opperde hij daarom het idee van een 'luchtmarechaussee'. Met een goed onderhouden vliegdiensdienst moesten in elke kampong binnen tien minuten paratroepen kunnen opduiken om lokaal verzet aan te pakken. Dit zou volgens Deibel 'zodanig op het moreel van elke bende werken, dat het gebied in korte tijd rustig is'.

Het Hoofdkwartier ML voelde weinig voor het plan. Deibel zou de moeilijkheden hebben overdreven en daarnaast liet de materiële en politieke situatie de uitvoering niet toe. Chef-staf van de marine in Indonesië kapitein-ter-zee A. de Booy opperde dat wellicht het nieuwe wapen de 'hélicoptère' een deel van de oplossing zou kunnen zijn. Assistent-hoofd Kantoor Operatiën van het HKML onderluitenant-vlieger-waarnemer M.H.G. Vermin wees er voorts op dat de jachtvliegtuigen met rusteloos patrouilleren en 'de opdracht alles te beschieten wat als vijand wordt onderkend' goede resultaten hadden behaald op Java. Toch bleef de beste manier om 'benden' te bestrijden wat hem betreft 'de geroutineerde rimboeloper' met lokale kennis.⁹⁷ In deze en andere discussies werden volgens Harinck, die uitgebreid op de discussie ingaat, wel de beperkingen van het militaire optreden erkend, maar 'in hun zoektocht naar oplossingen voor het guerrillaprobleem vonden militairen uiteindelijk hoofdzakelijk militaire, technische oplossingen'.⁹⁸ Daarbij werd de inzet van zware wapens als blijvend van belang gezien, evenals het geloof in een geromantiseerde voorstelling van het vooroorlogse 'politieele' optreden. Een effectieve bevolkingsgerichte en politiek gedreven aanpak ontbrak.

Samengevat pasten Indonesische strijdgroepen zich meer en verdergaand aan de omstandigheden aan dan de Nederlandse troepen dat deden. De TNI c.s. voelden zich daartoe gedwongen omdat zij het in een open strijd vrijwel niet konden opnemen tegen de bezetter. Nederland daarentegen kon het zich veroorloven een conservatievere houding aan te nemen en reguliere tactieken toe te passen, misschien juist omdat de precieze gevolgen van het geweldgebruik zo in nevelen gehuld bleven. Weliswaar vervreemdden de Nederlandse troepen zich met dergelijk optreden van de bevolking en lokte de inzet van grof geschut nu en dan politieke repercussies uit, maar over het algemeen kwamen zij ermee weg. Voor de bewering dat artillerie en luchtmacht de meeste (burger)slachtoffers veroorzaakten in het conflict, is in de bronnen echter geen steun gevonden. De dodelijkheid van beschietingen was zeer situatie-afhankelijk, niet in de laatste plaats omdat de Indonesische tegenstander en de bevolking allerlei maatregelen namen die een matigende werking hadden op de letaliteit. Het tellen van de doden is achteraf, zoals in veel conflicten, een problematische aangelegenheid, en burgerslachtoffers zijn daarbij niet goed te scheiden van gesneuvelde militairen.

EFFECTIVITEIT

Waar het voornoemde betrekking heeft op de effecten van vuursteun als middel, slaat effectiviteit veeleer op de doelen die militairen met die inzet wilden bereiken, en of die doelen bereikt werden met de inzet van artillerie en luchtmacht. Vuursteun kon onder de juiste omstandigheden de slagkracht van troepen versterken en daarmee een *force-multiplier* zijn, maar de doeltreffendheid ervan werd, afhankelijk van de situatie, door een groot aantal factoren beïnvloed.⁹⁹ De wijze van optreden, de kwaliteit van inlichtingen en verbindingen, waarneming, de aard van het doel, weers- en terreinomstandigheden, technische precisie, vuurdiscipline, commandovoering, opleiding en geoefendheid van de troepen en de staat van het materieel – elk van deze factoren kon een doorslaggevende rol spelen bij het al dan niet slagen van de inzet van artillerie en vliegtuigen.

GERAAS VAN NADERENDE STRIJDMACHINES

Zoals onder meer blijkt uit de analyse van de actie tegen Wonosari boekten de Nederlandse troepen met omvangrijke zuiveringsacties in combinatie met artillerie en luchtmacht vaak niet de gewenste resultaten – vooral in de periode na het einde van het eerste offensief, toen de TNI c.s. steeds meer

verspreid opereerden. Artillerist Klaas Bruinsma wond er in de omvangrijke brieven aan zijn vrouw geen doekjes om. ‘Als er zo’n grote patrouille op stap is,’ schreef hij na een infanterie-actie volgend op een bombardement door twee vliegtuigen in november 1947, ‘kun je er donder op zeggen dat je voor Jan lul door de sawa’s, bossen en kali’s loopt.’ De patrouille moest eerst 130 kilometer rijden om een naar verluid duizend man sterke TNI-groep op te sporen in een kampong. ‘Wat er nog in de kampong was is er natuurlijk tussenuit geknepen. Bij de omsingeling waren er alleen nog kippen.’¹⁰⁰ Ook bij andere grootschalige acties gaf Bruinsma vergelijkbaar commentaar.¹⁰¹

Rukte de infanterie op na een beschieting met indirect vuur, dan viel er volgens mortierist Van Beurden vaak ‘niks meer te zuiveren, want de mensen om wie het ging hadden al lang de kuierlatten aangebonden’. Vooral achtergebleven burgers, zoals ouderen, kinderen en zieken werden vervolgens getroffen, stelt Van Beurden.¹⁰² Dit bevestigt ook Nasution: ‘door “kat-en-muis” te spelen (‘berkucing-kucingan’) konden onze mannen zich meestal wel in veiligheid brengen. Slechts vele burgers werden het slachtoffer.’¹⁰³ Hazekamp merkte op na een grote actie bij Tretes, Oost-Java, in februari 1949 (met Fireflies die raketten afvuurden en bommen afwierpen en de artillerie die een vuurwals legde op het centrum van de tegenstand): ‘overigens stellen de resultaten niet veel voor. De peloppors [strijders] verdwijnen zodra ze in de gaten hebben dat het menens wordt, wat natuurlijk heel verstandig van ze is.’¹⁰⁴ De gebrekkige resultaten bij grotere acties betekende dat de inzet van kanonnen en vliegtuigen in die situaties weinig effectief was.¹⁰⁵ De gevluchte maar niet uitgeschakelde tegenstander kon immers later of elders zijn activiteiten voortzetten.

Naast omvangrijke troepenbewegingen waren het vaak het lawaai en de zichtbaarheid van zwaar materieel die het verrassingseffect tenietdeden. Dit ondervonden de mariniers al tijdens operatie ‘Trackman’ op 10 augustus 1946, de eerste keer dat de brigade op grote schaal gebruikmaakte van Amtracks en Shermans. ‘De vijand,’ meldde het verslag, ‘op kilometers afstand gewaarschuwd door het geraas van de naderende strijdmachines, wist tijdig te ontkomen.’¹⁰⁶ Ook bij kleine acties kon dit een probleem vormen, zoals bij een andere operatie van de Mariniersbrigade bij Kencong in januari 1948, waarbij de artillerie haar kanonnen te vroeg in stelling had gebracht. ‘[Dit] deed de vijand vermoeden, dat er iets gaande was, zodat zij in de nacht alle gelegenheid kregen te ontkomen.’¹⁰⁷ Zelfs een ergens overnachtende batterij kon er al voor zorgen dat de TNI een gebied met een omtrek van het vuurbe-reik ontruimde.¹⁰⁸

Ook vliegtuigen verraadden vaak een actie. Jaap de Moor signaleert dat TNI-troepen in het actiegebied van de speciale troepen op Sumatra meestal bijtijds uitweken, 'vaak gealarmeerd door de Nederlandse luchtverkenningen en voorbereidende luchtacties'. Hierdoor trof het KST niet zelden een actieterrein 'totaal ontvolkt' aan.¹⁰⁹ Nasution stelt in dezelfde lijn dat de Nederlandse vliegtuigen vaak een teken voor hem en zijn troepen waren. 'De komst van een verkenningsvliegtuig ('capung') betekende de voorbereiding voor een opmars. (...) De vliegkring van de mustang wees ons de omvang van het gebied dat zou worden gezuiverd. De neerdalende parachutes daarachter toonden ons de rustplaatsen van de vijand.' De inzet van artillerie en luchtstrijdkrachten was dan ook vooral effectief wanneer de troepen er in slaagden het verrassingselement uit te buiten. Snelheid en goede afstemming met de infanterie waren daarbij van groot belang. Volgens Nasution verklapte de infanterie echter zelf ook vaak haar locatie. Het kwistige munitiegebruik door de Nederlanders was vaak een signaal voor de dorpen verderop, en 'hun gewoonte om huizen van burgers te verbranden' vormde een aanwijzing voor de route die zij aflegden.¹¹⁰

ARTILLERIE OF LUCHTSTRIJDKRACHTEN?

Het was voor de Nederlanders dus zaak om in de juiste omstandigheden voor de juiste combinatie van wapens en diensten te kiezen. Zoals eerder beschreven waarschuwden commandanten en stafleden in instructies en orders vaak voor kanon- en vliegtuigvuur zonder daaropvolgende infanteriebeweging. Omgekeerd ging de infanterie niet graag op patrouille zonder de mogelijkheid om vuursteun aan te vragen. Een goede samenwerking zou tot de beste resultaten moeten leiden. In principe was artillerie bedoeld voor situaties waarin de infanterie het niet met eigen wapens afkon, en luchtsteun alleen wanneer ook artillerie ontoereikend was, maar in de praktijk weken commandanten vaak af van die stelregel. Over welk middel het meest effectief was in welke omstandigheden verschilden daarnaast de opvattingen.

Generaal-majoor Willem Baay, commandant van de A-divisie in Oost-Java, geloofde niet erg in het nut van luchtsteun bij het opruimen van resterende Republikeinse troepenconcentraties na het tweede offensief. Vliegtuigen sloegen de tegenstander wel uiteen maar vernietigden hem niet, terwijl het risico bestond veel burgerslachtoffers te veroorzaken. Het uitsturen van offensieve, meerdaagse patrouilles, eventueel met behulp van artillerie, zag hij als een betere manier om de tegenstander onschadelijk te maken.¹¹¹

Daar staat tegenover dat generaal-majoor De Waal de luchtaanval op Banjarnegara juist rechtvaardigde door er op te wijzen dat een artilleriebeschieting volgens hem meer burgerslachtoffers zou hebben veroorzaakt, zoals reeds werd aangestipt. De opvatting van De Waal vindt steun in een brief van TRTC Noord-Sumatra Piet Scholten uit begin 1947. Daarin somde deze een aantal redenen op waarom hij de voorkeur gaf aan het luchtwapen bij het bestoken van plantage-ondernemingen in die regio. Allereerst zou artillerie meer schade aanrichten aan de gebouwen (aangenomen moet worden dat hij hierbij op het gebruik van de boordmitrailleurs doelde en niet op het afwerpen van 500-ponders). Ten tweede konden loodsen, gebouwen en schuren nauwkeuriger en sneller worden getroffen met bommen. Een derde nadeel van kanonvuur was volgens Scholten dat TRI-concentraties 'zooals meermalen is gebleken, na het eerste artillerieshot op den loop' gingen, waardoor 'vijandelijke concentraties' beter met de boordmitrailleurs aangevallen konden worden.¹¹²

Welk middel effectiever was, hing in de praktijk vooral af van de aard van het doel en het gewenste resultaat. Het door Scholten laatstgenoemde nadeel van de artillerie kon onder andere omstandigheden tenslotte een voordeel zijn. In de omgeving van Sukabumi bestookten Indonesische troepen in augustus 1947 al dagenlang de Nederlanders met zware mitrailleurs. Het was niet gelukt om met lichte mortieren en lichte mitrailleurs het Indonesische vuur tot zwijgen te brengen, maar 'zodra de art. begon te schieten hield de vijand op met vuren.'¹¹³ Elders in West-Java waren het juist de vliegtuigen die het verschil maakten. Bij Cilimus raakte in november van dat jaar de infanterie in zware gevechten verwickeld. De geboden weerstand was volgens kolonel Harry Lentz, commandant 3e Infanterie Brigadegroep, met de eigen artillerie niet te breken, reden waarom een beroep werd gedaan op vliegtuigsteun. Aan het bijzonder snelle reageren van de jachtvliegtuigen van de ML-KNIL was het 'voor een groot deel te danken', aldus een dankbetuiging van Lentz, 'dat de grote druk van de vijand werd gebroken en het vuur van 's vijands zware infanterie-wapenen tot zwijgen werd gebracht.'¹¹⁴

Weer elders konden mortieren, artillerie noch vliegtuigen soelaas bieden, zoals in Batu (Oost-Java), bij een gevecht in augustus 1947. Indonesische strijders concentreerden zich in een aantal 'uitmuntend gecamoufleerde', door de Japanners aangelegde bunkers, waarop de genoemde wapens geen effect hadden en die vrijwel niet te raken waren. Berghouwitsers hadden volgens een betrokkene wellicht uitkomst kunnen bieden, maar die ontbraken. Het was uiteindelijk een achter de stellingen uitgevoerde sluipaanval die in deze situatie succesvol bleek.¹¹⁵

PREVENTIEVE WERKING

Een aspect dat in het voorgaande al doorschemerde was de effectieve afschrikking die het gebruik of zelfs alleen de aanwezigheid van zware wapens teweegbrachten. Onne Dallinga van 3-6 RVA merkte op over de situatie in Gombong in 1947: 'omdat de tegenstander weet dat de artillerie paraat is, komt hij niet in actie.'¹¹⁶ Wil Dofferhoff van 5 VA constateerde tijdens een actie met tanks, pantserwagens en artillerie in Oost-Java in februari 1949: 'De mannen van de J-Batterij hoefden niet te vuren, want door dit machtsvertoon was de vijand al gevlucht, voor zij konden vuren.'¹¹⁷ Veteraan Wim Jansen van 1-2 RVA vertelde in een interview dat hij en zijn mede-artilleristen een kanon in de tuin van het artilleriekampement hadden gezet, omdat ze 's nachts vaak werden beschoten vanuit het voorterrein. Het kanon gebruikten ze niet, maar de nachtelijke beschietingen stopten abrupt.'¹¹⁸

Ook oorlogsschepen hadden door hun aanwezigheid vaak een afschrikwekkende werking op de tegenstander. Dit gold niet alleen voor de torpedobootjagers. In september 1949 werd de mijnenveger Hr.Ms. *Abraham Crijnsen* met spoed naar Banjarmasin (Zuid-Kalimantan) gedirigeerd wegens gevechten tussen het KNIL en Indonesische strijders. 'Kanon en mitrailleurs waren voortdurend bezet,' schrijft Van Holst Pellekaan over de patrouilletocht, maar 'kennelijk was de aanwezigheid van het kleine schip voldoende afschrikwekkend. Er werd vanaf de wal niet meer geschoten.'¹¹⁹

Het luchtwapen kon een vergelijkbaar effect sorteren. Bij de inname van Garut (West-Java) tijdens het eerste offensief cirkelden twee Mustangs van het 121e Squadron boven de stad, wat er volgens het maandrapport van de afdeling voor zorgde dat 'geen enkele poging tot brandstichting of vernieling' werd ondernomen door de TNI.¹²⁰ De aanwezigheid van grof geschut kon dus niet alleen (in bepaalde gevallen) effectief zijn tijdens acties, maar voorkwam naar de overtuiging van veel betrokkenen ook geweld van de tegenstander.¹²¹

Een interessante casus in dit verband is het optreden van 6 RVA in de regio's Karawang en Subang in West-Java. Bouman schrijft in zijn studie van het regiment dat Siliwangi-eenheden op doortocht naar het westen in 1949 niet door deze gebieden durfden te trekken uit vrees voor de artillerieconcentraties daar. Dat bleek volgens hem onder meer uit de papieren van een gedode TNI-luitenant.¹²² Stukscommandant Klaas Bruinsma stelde in dezelfde trant dat de TNI 'niet het lef' had om onder het bereik van de stukken te komen. 'Niet dat wij zulke flinke kerels zijn,' schreef hij aan zijn vrouw, 'maar de aanwezigheid van kanonnen alleen al werkt als de boeman.'¹²³ Toch

is dat niet het volledige beeld. Ook andere factoren droegen eraan bij dat het gebied gemeden werd door Indonesische strijdgroepen. 6 RVA had een geïmproviseerde speciale strijdgroep opgezet onder leiding van luitenant Tivadar Spier, die nietsontziend optrad. Zowel Bouman als Limpach geeft voorbeelden van wederrechtelijke executies en burgerdoden door toedoen van deze ‘Speciale Troepen Groep Spier’.¹²⁴ Daarnaast was er in het gebied bovengemiddeld veel artillerie aanwezig. Ook de flexibiliteit van het regiment, dat veelvuldig infanteristisch optrad, en het toegankelijke terrein tussen de bergen en de zee, droegen volgens een gedenkboek bij aan de effectiviteit van het regiment.¹²⁵ De preventieve werking van zware wapens stond dus niet altijd op zichzelf en werd mede door lokale omstandigheden bepaald.

P R E C I S I E

Ook de nauwkeurigheid waarmee een granaat of bom op het doel gelegd kon worden was bepalend voor de effectiviteit van een beschieting of bombardement. Over het algemeen waren de troepen goed te spreken over de zuiverheid van de 25-ponder in Indonesië. Een experiment van het ARBAT van de Mariniersbrigade leverde slechts 50 tot 100 meter spreiding op bij een afstand van 11.000 yards (10.058 meter), slechts een derde van wat in de schootstafels was opgegeven.¹²⁶ Het vuur van het ARBAT was volgens één auteur doorgaans ‘zo zuiver, dat de infanterie niet schroomde, om (...) vuur aan te vragen tot op 75 m voor de patrouille uit’.¹²⁷ Ook andere bronnen melden een grote nauwkeurigheid van de kanonnen.¹²⁸

Een zekere spreiding was wegens wisselende omstandigheden onvermijdelijk (Bidwell somt veertien punten op die van invloed zijn op de accuraatheid van artillerie, variërend van de draaiing van de aarde tot luchtdichtheid), maar het was de taak van de artillerist om de ‘bekende daginvloeden’ zoveel mogelijk mee te nemen in de berekeningen en de spreiding te minimaliseren tijdens het inschieten.¹²⁹ Mortieren waren een stuk minder nauwkeurig, reden waarom het advies gold om daarmee niet over de eigen troepen te vuren (zie de eerdergenoemde slachtoffers van eigen mortiervuur).¹³⁰ Zoals een 3 inch-mortierschutter het verwoordde: ‘met een mortier kan men niet nauwkeurig op een doel richten. Een tweede granaat komt nooit precies op dezelfde plaats neer, maar het geeft spreidingsvuur.’¹³¹

Bij vliegtuigen hing de nauwkeurigheid onder meer af van de wijze van vuren en het gekozen wapen. De legerleiding zag rockets als trefzekere wapens met een kleinere kans op het veroorzaken van onschuldige slachtoffers dan bommen, die afhankelijk waren van gebrekkige richtapparatuur.¹³² Veel

vliegtuigen waren uitgerust met vooroorlogse bommenrichtkijkers, die volgens veteraan Wil Grootaarts theoretisch volmaakt waren, maar in de praktijk waardeloos bleken. Vliegers zetten daarom een krijtstreep op de voorruit van de cockpit of plakten er een stukje kauwgom op. Wegens de 'behoudende mentaliteit' van de ML-KNIL werden er in de herinnering van Grootaarts pas na lang aandringen nieuwere kijkers van de RAF geïnstalleerd.¹³³

Een probleem dat samenhang met technische precisie was de nauwkeurigheid van de doelselectie. Volgens een verslag opgesteld in opdracht van generaal-majoor De Waal kregen jachtvliegers tijdens het eerste offensief soms 'gehele kaart vierkanten' door van infanteriecommandanten. De vlieger moest dan zelf binnen deze vierkante kilometer het doel zien te vinden en zou zonder nadere toelichting 'zeker het verkeerde punt' aanvallen.¹³⁴ Soms ontbraken daarbij gedetailleerde en recente kaarten. Vooral die van Sumatra lieten weleens te wensen over. Zo signaleerde ook kapitein Deibel, voormalig commandant van het Luchtvaartcommando Sumatra, volgens wie de vliegers daardoor regelmatig 'de nodige moeite' hadden hun doelen op te sporen.¹³⁵ Uit de gevechtsrapporten valt inderdaad op te maken dat de ML-KNIL in 1949 diverse doelen aanviel op Sumatra die niet op de toen in gebruik zijnde kaarten staan aangegeven.¹³⁶

Voor het berekenen van de juiste doelcoördinaten had de artillerie kaarten met meer detail nodig dan de vliegtuigen.¹³⁷ Die waren niet altijd aanwezig en ook niet altijd up-to-date. Limpach beschrijft hoe 9 VA in Noord-Sumatra met dertien jaar oude kaarten moest werken en later zelfs met zelfgetekende kaarten. Korporaal D. Bavius van de Sumatra-batterij had daarnaast geen goed woord over voor de kaartlees-capaciteiten van de 'stip', de adjudant-onderofficier, wat leidde tot chaotische taferelen en onnauwkeurig vuur.¹³⁸ De Nederlandse krijgsmacht maakte werk van luchtkartering door de Photo Verkenning Afdeling (PVA), en bouwde onder meer enkele Mustangs om tot 'foto-jager'.¹³⁹ Dat was echter een arbeidsintensief proces, dat niet kon verhinderen dat op verscheidene plaatsen de effectiviteit van indirect vuur negatief werd beïnvloed door het ontbreken van kaarten (zoals in Semarang in augustus 1946) of gebrek aan precisiewapens en richtmiddelen (zoals het geschut op Tanjung Sembulungan in juni tot augustus 1947). Waren Nederlandse militairen dus over het algemeen te spreken over de nauwkeurigheid van beschietingen en bombardementen, toch kwam het dikwijls voor dat door weersinvloeden, verouderde bommenrichtkijkers, menselijke fouten en gebrekkige kaarten de nauwkeurigheid van beschietingen en bombardementen te wensen overliet.

TERREIN

Petra Groen en haar medeauteurs stellen in *Krijgsmacht en kolonie* dat zware wapens als artillerie en tanks 'een beperkte waarde' hadden in de guerrilla-oorlog 'met zijn vaak voor wiel- en rupsvoertuigen moeilijk toegankelijke terrein', een opvatting die in veel literatuur over guerrilla- en andere ongeregelde oorlogen terug te vinden is, maar die enige nuance verdient. In een artikel voor de *Militaire Spectator* in 1947 erkende kapitein (KNIL) W.J. Scheepens dat het Indonesische landschap 'door zijn begroeiing en uitgestrektheid' de Nederlandse troepen inderdaad voor 'grote moeilijkheden' stelde.¹⁴⁰ In de bronnen zijn legio voorbeelden te vinden van dergelijke moeilijkheden. Regelmatig kon de artillerie de infanterie niet volgen omdat de wegen te slecht werden. Vuurmonden konden kali's niet oversteken, 'lompe' artillerieschepers bleken onbruikbaar op sommige routes, stukken vielen in greppels en moesten worden uitgelierd.¹⁴¹ De speciaal voor tropische omstandigheden ontworpen 'baby 25-ponders', met een extra smalle wielbasis, bleken dermate instabiel dat ze meer dan eens omsloegen.¹⁴²

Moesten de infanteristen de wapens zelf vervoeren door het terrein, dan prefereerden zij logischerwijs de lichte varianten, wanneer die beschikbaar waren. Voor transport van 3 inch-mortieren in geaccidenteerd landschap gebruikte de infanterie kleine bergpaarden, maar die werden soms ook teruggestuurd als het terrein te moeilijk werd. Infanterie V KNIL gebruikte in 1949 nauwelijks 3 inch-mortieren, omdat het meevoeren daarvan de snelheid 'zeer nadeelig' beïnvloedde.¹⁴³ Lichte brenguns genoten de voorkeur ten opzichte van de zware Vickers- of Schwarzlose-mitrailleurs bij patrouilles in dichtbegroeid of bergachtig gebied.¹⁴⁴ Het oorlogsdagboek van de 42e Zelfstandige Mitrailleur Compagnie over het derde kwartaal 1949 meldt veelzeggend: '[d]oor de geringe mogelijkheden voor een tactisch verantwoord gebruik van zware mitrailleurs, ging de mitrailleur-technische kennis achteruit. In de enkele gevallen, waarin van de Vickers gebruikgemaakt werd, had dit even goed, of beter, met een Bren kunnen geschieden.'¹⁴⁵ Sommige typen radiosets, zoals de 38 en 48 sets, bleken 'geheel niet' te voldoen in geaccidenteerd terrein. Verbindelaars vielen daarom terug op de 'zeer oude' 22 sets, die wegens hun gewicht ook bepaald niet als ideaal werden beschouwd. In 1948 brachten Amerikaanse 284A-sets verbetering, niet in de laatste plaats voor de artilleristen, voor wie goede verbindingen tenslotte onontbeerlijk waren.¹⁴⁶

Al deze problemen maken duidelijk waarom Scheepens kleinschalige, geruisloze patrouillegang de beste kansen toedichtte op succes. Maar dat betekende niet dat vuursteun voor hem beperkte waarde had. Om de eigen

verliezen bij dergelijk riskant optreden te beperken was ‘mortier- dan wel artilleriesteun’ namelijk wat Scheepens betreft ‘vanzelfsprekend’. Een dergelijke aanval droeg in zijn woorden dan ook ‘een geheel Europeesch karakter’, ondanks zijn kleinschaligheid.¹⁴⁷ Vliegtuigen waren eveneens een manier om terreinmoeilijkheden te overkomen, doordat zij ook in onherbergzame of dichtbeboste gebieden doelen konden aanvallen; niet zelden stonden de weersomstandigheden zulks echter niet toe, of was het niet mogelijk contact te maken met de grondtroepen. Anders dan artillerie konden vliegtuigen daarnaast alleen overdag in actie komen.¹⁴⁸ Hoewel dus zeker niet voor elke situatie een oplossing bestond, kon met kleinschalig optreden verzekerd van vuursteun een deel van de uitdagingen die het terrein opwierp bij militaire operaties effectief worden geadresseerd.

WAARNEMING EN VERBINDINGEN

Bij het verlenen van vuursteun zijn waarneming en communicatie van doorslaggevend belang. Observatie vanuit de lucht was naar de opvatting van overste Schouten, de artilleriecommandant van de v-Brigade, de ‘meest ideale vorm’ van waarneming bij artillerievuur tegen de ‘inheemse vijand’, die zich immers vaak snel terugtrok. Een ander voordeel van luchtwaarneming was volgens de brigade-artilleriecommandant dat verkenningsvliegtuigen betere radio-ontvangst hadden dan grondwaarnemers, die vaak problemen ondervonden door ‘het Indische terrein met zijn vele schermen van kamponggranden’.¹⁴⁹ Onne Dallinga van 3-6 RVA klaagde inderdaad dat er te vaak iets haperde aan de grondverbindingen, waardoor waarnemers zoals hij regelmatig ‘voor spek en bonen’ meeliepen in de voorste lijn bij de infanterie. De afdeling zette daarom zoveel mogelijk in op luchtwaarneming vanuit een Piper Cub of Auster, waarna Dallinga mopperde dat hij nu helemaal ‘buiten bedrijf’ gesteld werd. Toen na afloop van het tweede offensief de vliegtuigcapaciteit steeds schaarser werd, maakten de artilleristen noodgedwongen toch weer regelmatig gebruik van grondwaarneming, wat voor de nodige uitdagingen zorgde wanneer de tegenstander op de vlucht sloeg.¹⁵⁰

Grondwaarneming was in de meeste situaties wel te verkiezen boven kaartvuur, oftewel vuur zonder waarneming. Dit kende niet alleen een groter risico op nevenschade en burgerslachtoffers, het maakte het ook moeilijk om de resultaten te meten – reden waarom diverse commandanten deze handelwijze ontmoedigden of zelfs verboden.¹⁵¹ Volgens een verslag waarin de effectiviteit van de artillerie tijdens het eerste offensief en de daaropvolgende guerrilla werd geëvalueerd, was dit vooral te wijten aan de infanterie-

commandanten, die veelal een slecht begrip van de mogelijkheden van de artillerie hadden: '[k]ampongen, die men moeilijk bereiken kan en waarin concentraties waren gemeld of vermoed werden van tijd tot tijd (in navolging van de Engelsen) maar eens bepoeierd, liefst nog met kaartvuur, uiteraad zonder zichtbaar resultaat'.¹⁵²

3-6 RVA, de afdeling van Dallinga, lijkt slechts op beperkte schaal kaartvuur te hebben afgegeven. Van de 37 vuuropdrachten die de eenheid tussen 1947 en 1949 uitvoerde, is van slechts vier beschietingen bekend dat er zonder waarneming geschoten werd. Drie daarvan vonden plaats tijdens de Nederlandse offensieven en waren voorbereide vuren, waarbij de doelen in een eerder stadium waren verkend en ingesteld. Bij de vierde beschieting, ter ondersteuning van een actie van het infanteriebataljon 3-11 RI, was het verkenningsvliegtuig bij een van de negen voorbereide doelen te laat om waarneming te kunnen uitvoeren.¹⁵³ 3-12 RVA, een van de weinige afdelingen waarover deze gegevens volledig beschikbaar zijn, vuurde frequenter zonder waarneming, wel tot een derde van het aantal beschietingen. Regelmatig ging het daarbij echter om voorbereide of storende vuren op tevoren verkende plaatsen. Ook de inleidende beschietingen bij de aanvang van de twee grootschalige offensieven waren voor een aanzienlijk deel voorbereide kaartvuren.¹⁵⁴

Artillerievuur dat zonder waarneming werd afgegeven had een sterk non-discriminerend karakter. Deze vuurwijze moet dan ook regelmatig burgers en andere niet-militaire doelen getroffen hebben. Toch kon ook kaartvuur onder bepaalde voorwaarden effectief en onderscheidend worden uitgevoerd. Zo gaven de kanonniers van 6 RVA in de eerste maanden van 1949 in West-Java vrijwel elke nacht, na het ingaan van de avondklok, op wisselende tijden zogenaamd storend vuur af langs de toegangswegen in het door hen gecontroleerde gebied, om de tegenstander te beletten in het donker trekdommen en mijnen in te graven.¹⁵⁵ Zulke beschietingen hadden een preventief doel en het risico op burgerslachtoffers was relatief klein.

Bij het verlenen van luchtsteun was communicatie met de grondtroepen van groot belang. Het contact verliep veelal via radiostations (VCP) in jeeps of andere voertuigen. Toen 322 Squadron in januari 1948 de taak van 120 Squadron overnam, oefenden de vliegers veelvuldig in de samenwerking met de grondtroepen door communicatie met de VCP. De oefeningen waren een succes, maar 'het weer blijkt evenwel dikwijls een grote handicap', zo vermeldt het overzicht van activiteiten van de ML over die maand.¹⁵⁶ Het weer ontnam de vliegers niet alleen het zicht, maar verstoorde ook vaak het

radiocontact. Ook het terrein en de kwaliteit van de radio's speelden de vliegers parten. De VCP was immers aan de wegen gebonden, terwijl draagbare radio's alleen contact konden maken met vliegtuigen wanneer die zich recht boven de communicatiemiddelen bevonden. Improvisatie met seinpatronen, berichtzakjes en -kokers en het uitleggen van tekens op de grond kwam dan ook veelvuldig voor.¹⁵⁷

De omstandigheden waren kortom lang niet altijd optimaal voor goede waarneming en communicatie voor acties van de artillerie of de luchtmacht, wat remmend werkte op de inzet van die middelen en ook de effectiviteit daarvan nadelig beïnvloedde. Deels konden de belemmeringen echter worden weggenomen door improvisatie en inzet van alternatieve communicatiemiddelen. Daarnaast kon vuur zonder waarneming in bepaalde omstandigheden effectief zijn, wat het beeld van 'blinde' beschietingen dat in de literatuur wel is geschetst, in perspectief plaatst.

MOTIEVEN

De frictie veroorzaakt door de tegenstander, het terrein en andere omstandigheden vormde, evenals de eerder beschreven materiële beperkingen en politieke restricties, in wezen een begrenzing op de inzet van zware wapens en was daarmee geweldsbeperkend. De motieven die de Nederlandse strijdkrachten hadden voor de inzet van die wapens kunnen daarentegen als geweldsbevorderende factoren worden beschouwd. In het voorgaande kwam een aantal duidelijke redenen voor de inzet van artillerie en luchtmacht naar voren, zoals de preventieve werking, het versterken van de slagkracht van de vaak schaarse infanterie, de grotere vernietigingskracht en het aanvallen van verafgelegen doelen die voor de grondtroepen buiten bereik lagen. Ook het beveiligen van eenheden, kampementen, objecten, bruggen en andere infrastructuur was een belangrijke functie van met name artillerie.

Twee overkoepelende motieven voor de inzet van vuursteun komen in de bestudeerde bronnen vaak en nadrukkelijk naar voren: het effect op het moreel en het beperken van het eigen risico. Deze twee factoren hingen sterk met elkaar samen en werkten op verschillende manieren op elkaar in. Territoriaal bevelhebber tevens troepencommandant van Noord-Sumatra Scholten vatte het Nederlandse gedachtegoed hierover treffend samen in een schrijven uit januari 1947 over de operaties van de afgelopen maand: 'één ding is tijdens die acties wel heel zeker gebleken, dat de Indonesische strijdkrachten een ontzettende vrees en heilig respect hebben voor de uitwerking van vliegtuigen, ook moreel. (...) Gebruik van vliegtuigen waarborgt het be-

reiken van het militaire doel in een minimum van tijd, met een minimum aan verliezen onzerzijds en een maximum resultaat.¹⁵⁸

RISICO

Uit een database met ongepubliceerde egodocumenten blijkt dat in het grootste deel van de gevallen van ‘technisch geweld’ waarbij de auteur een reden geeft voor inzet van die middelen, het verkleinen van de eigen risico’s het belangrijkste motief is.¹⁵⁹ Ook in de wetenschappelijke literatuur komt bescherming van de eigen troepen veelvuldig naar voren als verklaring voor de inzet van zware wapens.¹⁶⁰ De Britten hadden na de vernietigende Slag om Surabaya al een voorzichtigere houding aangenomen ten aanzien van de bescherming van eigen troepen, en veelvuldig vuursteun ingezet om dat te realiseren. De Nederlandse troepen kregen die les eveneens mee en volgden de Britten grotendeels in hun aanpak.

Toch maakten ook de Nederlandse troepen een ontwikkeling door in hun houding ten opzichte van risico. Vroeg in het conflict, in februari 1946, had Infanterie V KNIL na een ‘zeer ongelukkig treffen met extremisten’ vijf doden te betreuren. ‘Dit verlies maande onze jongens tot meerdere voorzichtigheid. Er werd niet meer zoo roekeloos gehandeld,’ vermeldt de korps-geschiedenis van het bataljon. Later zou de ‘Andjing Nica’ een intensieve samenwerking met 3-6 RVA aangaan en een sterk geloof hechten aan een zo groot mogelijke vuurkracht, zoals onder meer blijkt uit de analyse van de beschieting van Karanganyar. Volgens compagniescommandant Sjoerd Lapré was het credo van Infanterie V: ‘kleine groepen, grote vuurkracht’. Daarbij leerden ze van de tegenstander de principes van de guerrillaoorlog: ‘wees zo vlug als de hazen en zo voorzichtig als de maagden’.¹⁶¹

Na het eerste offensief, toen de TNI op grote schaal een guerrillaoorlog begon te voeren – niet in de laatste plaats om de eigen verliezen te beperken – verhardde ook de Nederlandse houding. Mortierist Van Dijk van 5-5 RI vertelde over het breed gedragen gevoel na een aanslag met een trekbom: ‘in alles werd je enorm alert. Bij het minste of geringste schoot je al. Je nam geen enkel risico meer.’¹⁶² Na het tweede offensief, toen het moreel daalde omdat langzaam maar zeker bleek dat de militairen vchten voor een ‘verloren zaak’, daalde ook de bereidheid om risico’s te nemen. Een indicatie daarvoor is het aantal gesneuvelden aan Nederlandse zijde, dat in die periode juist lager was dan tijdens het offensief, terwijl de geweldsintensiteit van het conflict en de daarmee gepaarde inzet van artillerie juist op hun hoogtepunt waren in die periode.¹⁶³



Tijdens een actie van de Mariniersbrigade naar Driyorejo op 13 juni 1946 is een Sherman-tank gestuit op een boobytrap van twee Japanse vliegtuigbommen. Militairen inspecteren de bomkrater en de brokstukken. Bron: Hugo Wilmar, NIMH / Mariniersbrigade.

De bronnen bevestigen dit beeld, zoals in de korpsgeschiedenis van 4 VA over het tweede kwartaal van 1949: ‘de stemming van de troep was in deze periode goed, echter was van gevechtsmoreel nauwelijks meer sprake; sinds de hervatting van de repatriëring bekend gemaakt was, was de leuze: “En nu geen risico meer!”¹⁶⁴ Tankcommandant Jan Eshuis schreef in zijn dagboek op 31 maart 1949 te Solo dat ‘iedereen zo langzamerhand de pest er in begint te krijgen’ en niet meer van plan was ‘voor een verloren zaak abnormaal veel risico te lopen.’¹⁶⁵ De commandant van 2-2 RVA merkte op: ‘iedere druppel bloed, die nog vloeit voor deze – politiek – verloren zaak is onverantwoord.’¹⁶⁶ De afnemende risicotolerantie van de Nederlandse troepen verminderde uiteindelijk de slagkracht van het militaire optreden. Pelotonscommandant Barth Hoogstraten van 3-1 RI achtte zijn troepen volgens Thijs Brocades Zaalberg ‘niet meer opgewassen tegen de vijand’ in het door hen te controleren gebied, “tenminste als de wens zelf geen verliezen te lijden zo vooropstaat”¹⁶⁷.

Een veelvoorkomende vorm van risicomijding die infanterie-eenheden toepasten was het aanvragen van vuursteun wanneer zij op tegenstand stuitten. John Ritman van 4 VA: 'als er uit een dorp vijandelijk vuur kwam, en de infanterie onder vuur kwam (...) vroegen ze artilleriesteun om die nesten, die broeinensten in die kampong, waar ze zich verschanst hadden, op te ruimen. Nou het doel heiligt de middelen, dat deden we dan met artillerie.' Naast strijders troffen de granaten volgens Ritman ook vaak burgers.¹⁶⁸ Infanteristen liepen bij acties tegen grote Indonesische concentraties niet graag onder de beschermende paraplu van het geschutvuur uit.¹⁶⁹ Postcommandant 2-6 RVA luitenant G.L. Schim van der Loeff stelde in een brief dat op een zeker moment het patrouillegebied werd ingekort omdat er nog geen artillerie beschikbaar was in de voorste lijn.¹⁷⁰ De luchtstrijdkrachten vervulden een vergelijkbare functie. In de ogen van generaal Spoor was de ML 'de koepel, waaronder onze militaire positie zich veilig weet en waardoor de grondtroepen in staat zijn hun zware taak te vervullen'.¹⁷¹

Ook militaire legeringsplaatsen werden op vergelijkbare wijze beschermd. Nasution schrijft hoe de Nederlandse bivakken zich 's nachts verdedigden 'met mitrailleurvuur, mortieren en onophoudelijk kanonvuur in alle richtingen, om te voorkomen dat wij [de TNI c.s.] iets konden doen'. Rond de grote steden klonk elke nacht het geluid van beschietingen en kanonnades, en 'lucht-guerrilla-jagers' terroriseerden de dorpen gedurende de dag.¹⁷² Hazekamp beschrijft hoe zijn batterij overdag afsluitingsvuren voorbereidde om kleine, afgelegen infanterieposten met soms maar vijf tot tien man bezetting 's nachts te hulp te kunnen schieten, 'een grote psychische maar zo nodig ook feitelijke steun voor die jongens'.¹⁷³

De grens tussen bovenmatige risicomijding en wat in militaire termen 'force protection' heet is niet in alle gevallen helder te trekken, maar zeker is dat het gevaar voor de Nederlandse militairen veelal niet denkbeeldig was. Jan van der Meulen en Sjo Soeters stellen in een artikel over risico en moed dat de offers die door Nederlandse militairen zijn gebracht (ca. 5300 doden, van wie ongeveer de helft gesneuveld) tijdens de Indonesische onafhankelijkheidsoorlog, naar hedendaagse standaarden 'outrageous' zouden zijn en verhoudingsgewijs hoger waren dan de verliezen van de Verenigde Staten in Vietnam.¹⁷⁴

'Ik zal zuinig met mijn mensen omgaan,' had Spoor bij aanvang van het eerste offensief in een radiorede tegen families van militairen in Indonesië gezegd.¹⁷⁵ Toch kon de generaal niet voorkomen dat later in het conflict, bovenal tijdens het tweede offensief en de periode van totale volksoorlog daarna, de

eigen verliezen hoog opliepen. Verliezen die volgens overste Hoorweg ‘niet alleen op het leger zelf, maar ook op het Nederlandse volk, een diepen indruk zullen maken.’¹⁷⁶ Deze verliezen en de consideraties met het thuisfront noopten troepencommandanten om nog zuiniger te zijn op de eigen manschappen. Waar dapperheid en onverschrokkenheid officieel werden beloond met onderscheidingen en decoraties, gold dat informeel zeker ook voor prudent optreden dat het eigen leven en dat van andere Nederlandse militairen spaarde – maar nadrukkelijk niet dat van de Indonesische bevolking.

Naarmate het conflict vorderde namen ook de personeelstekorten aan Nederlandse zijde toe, vooral na de grote gebiedsuitbreidingen na het tweede offensief. En hoe schaarser mankracht is, hoe zuiniger daarmee zal worden omgesprongen. Het was dan ook in de periode na het tweede offensief dat artillerie en vliegtuigen steeds vaker ter vervanging van infanterie-actie werden ingezet. Bij de Indonesische troepen was het omgekeerde het geval: zij hadden een groot tekort aan wapens maar niet aan personeel. De bevolking vormde een vrijwel onuitputtelijk reservoir voor de aanwas van strijders, zolang die bevolking de strijd steunde.

Dat feit is dan ook niet geheel los te zien van de veel grotere risicotolerantie die Indonesische troepen aan de dag legden. Zelfs na vele tienduizenden slachtoffers aan eigen zijde en onder de eigen burgerbevolking bleven de TNI c.s. de strijd onverminderd voortzetten. Onder meer Subagijo prijst in zijn werk de opofferingsgezindheid van de pemuda.¹⁷⁷ Deze ‘asymmetrie in offervaardigheid’ (dixit Budding) kwam echter ook voort uit het gegeven dat de Republiek Indonesië een totale oorlog voerde, terwijl Nederland een aantal beperkte politieke en economische doelen nastreefde met zijn militaire optreden.¹⁷⁸

MOREEL

In de richtlijnen voor het onderricht bij het Indisch Instructie Bataljon uit 1946 werd al gewezen op ‘het ontzag van de tegenpartij’ voor de artillerie en de ‘zeer grote morele uitwerking’ van het gebruik van het luchtwapen.¹⁷⁹ Ook volgens het *Tactisch voorschrift luchtsteun van de Militaire Luchtvaart* dat in Indonesië in gebruik was, kon het morele effect van een luchtaanval op grondtroepen ‘zeer groot zijn en onevenredig met de veroorzaakte verliezen aan personeel en materiaal’. Vooral rockets brachten dat effect teweeg, zo werd beweerd in dit voorschrift, ‘door het spectaculaire afschieten, het daverende geruis der uitstromende voortstuwingsgassen, de nauwkeurige en proportioneel grote uitwerking’.¹⁸⁰

Niet alleen in voorschriften en instructies maar ook in gevechtsverslagen werd regelmatig de morele uitwerking van het artillerie- of vliegtuigvuur op de tegenstander geroemd.¹⁸¹ Zo noteerde de commandant van 1-2 RVA na een driedaagse actie waarbij een batterij tweeëntwintig keer in actie was gekomen in het oorlogsdagboek: 'één van de beoogde doelen van het inzetten der batterij, namelijk het knakken van het moreel van de vijand is naar mijn mening stellig bereikt'.¹⁸² Maar soms bleek de praktijk weerbarstig. Een inlichtingenrapportage van de T-brigade meldde na een gevecht op 18 januari 1949: 'het moreel des vijands was uitzonderlijk hoog, na vier luchtaanvallen van jagers en directe beschieting van 2 stukken bleef de vijand in zijn stellingen'. Die directe beschieting had bestaan uit 77 granaten afgevuurd door de D-batterij van 2-2 RVA op Padokan, een oord ten zuiden van Yogya.¹⁸³

Dit weerstandsvermogen van de TNI past in de trend dat naarmate het conflict vorderde, de Indonesische troepen het Nederlandse artillerie- en vliegtuigvuur steeds beter leerden ontwijken en doorstaan. In de regio Surabaya, waar al sinds eind 1945 intensief strijd geleverd werd, constateerde men al in 1947 een 'verminderde reactie op de psychologische uitwerking van vijandelijke artillerie-vuur'.¹⁸⁴ Wil Dofferhoff van 5 VA merkte in december 1946 nog op dat zodra de stukken begonnen te vuren in de omgeving van Bandung, de tegenstander zich terugtrok. Ruim twee jaar later was dat effect soms geheel afwezig. Tijdens een artillerievuur en gelijktijdige achtervolging door de infanterie op 11 februari 1949 in het gebied rond Solo bleef de tegenstander doorschieten. Dofferhoff: 'zelfs onder het artillerie vuur gingen ze door en schoten zelfs op de Auster'.¹⁸⁵

Voor het Directoraat Centrale Opleidingen vormden dergelijke ervaringen reden om te waarschuwen tegen het afgeven van 'enkele schoten' op een vijandelijke concentratie. Dit was volgens het directoraat een foutieve handelwijze omdat de tegenstander zo de gelegenheid kreeg zich 'practisch ongeschokt' terug te trekken – een vergelijkbare waarschuwing als die welke door overste Schouten werd geuit. Het doel van een beschieting moest volgens het DCO vernietiging zijn, want 'zonder verliezen heeft artillerie minder morele uitwerking, daardoor gewenning'. Om dezelfde reden achtte het directoraat inschieten op het doel niet wenselijk, om te zorgen dat de Indonesische militair 'het nodige respect voor het artillerievuur' zou behouden.¹⁸⁶

Misschien nog wel belangrijker dan het (veronderstelde) morele effect op de tegenstander was de opkikker die de inzet van artillerie en luchtmachtkrachten gaf aan de eigen gelederen. Het voorschrift luchtsteun was hier helder over: 'Bij grondstrijdkrachten heeft de aanwezigheid van eigen vliegtui-

gen een verhoging van het eigen moreel tengevolge, terwijl de afwezigheid een daling van het moreel veroorzaakt.¹⁸⁷ Ook de vaak lyrische beschrijvingen van militairen over het ‘machtige geluid’ van de gierende granaten, een ‘reusachtig gezicht’, een ‘enorm feest’ en een ‘prettig gevoel’, et cetera, spreken wat dat betreft boekdelen.¹⁸⁸ Vooral voor de bemanning van Hr.Ms. schepen vormden beschietingen een welkome afwisseling van het eentonige patrouillewerk. Toen op 30 juli 1949, tien dagen voor het ingaan van de cease fire, het escorteschip Hr.Ms. *Jan van Brakel* een tocht maakte langs de zuidkust van Sumatra, probeerde de bemanning nog ‘een stukje vuurwerk uit te lokken’. Want, zo schrijft toenmalig zeeofficier Math Verstegen, ‘we willen graag nog eens ons kanon en de Oerlikon mitrailleurs gebruiken, het is immers oorlog!’¹⁸⁹ Het bleef die avond rustig, maar het voorbeeld maakt duidelijk dat het ter beschikking hebben van zwaar geschut de verleiding creëerde om dat ook in te zetten.

De keerzijde van die inzet was dat, zoals bij overvloedige inzet van zware wapens het moreel effect op de tegenstander verminderde, ook de gevechtsbereidheid van de eigen troepen daardoor kon dalen. ‘De artillerie schiet het moreel uit de infanterie,’ waarschuwden de instructeurs van het IIB dan ook, ‘en op den duur zal de tegenpartij het respect voor de artillerie gaan verliezen.’¹⁹⁰ In dat licht kan het sterk toegenomen gebruik van kanonnen en vliegtuigen in het eerste halfjaar van 1949 ook worden gezien als een teken van een dalend moreel aan Nederlandse zijde. Volgens militair analist Robert Scales was het sinds de dagen van Napoleon al zo dat ‘shaken or green soldiers’ meer artillerie nodig hadden. Dat de Fransen in de latere stadia van de Indochina-oorlog steeds vaker naar artillerie grepen was dan ook een ‘classic sign of unit fatigue’.¹⁹¹

Niet alleen nam de behoefte aan vuursteun toe bij de in de politiek te leurgestelde en door de ongrijpbare guerrilla’s gefrustreerde Nederlandse militairen, ook de vuurdiscipline had eronder te lijden. In een trainingsdocument van de School voor Reserve-Officieren Artillerie uit 1947 stond dat gebrek daaraan ‘reeds veel ellende’ had veroorzaakt. Te snel overgaan tot defensief vuren gaf de tegenpartij een ‘gevoel van superioriteit’, naast de munitieproblemen die het opleverde. ‘Indien geschoten, moet elk schot raak zijn,’ aldus het document.¹⁹² In vergelijkbare zin stelde het DCO in een aanwijzing inzake de vuurdiscipline bij de artillerie: ‘blijkens de ervaring bestaat de neiging het spreiden en strooien TE PAS en TE ONPAS te gebruiken.’ Als gevolg hiervan dreigde het vuur ‘dermate ijl’ en ongericht te worden dat het gelijkstond aan munitieverspilling.¹⁹³

Ook de bevelsstructuur droeg bij aan een hoog verbruik van brisantgranaten. Harinck citeert in dit verband kapitein M.C. Schram de Jong, commandant van I VA: 'alle bezwaren van de artillerie-commandant ten spijt, het aantal projectielen wordt door den infanterie commandant bepaald, zoodat artilleristisch gezien onverantwoorde vuren worden afgegeven en onnodig munitie wordt verspeeld'.¹⁹⁴ In al deze waarschuwingen bleven eventuele nadelige gevolgen van kwistig munitiegebruik en ongericht vuur voor burgers onbesproken. De staf T-brigade waarschuwde eind december 1948 wel voor de 'desastreuze gevolgen' van de achteruitgaande vuurdiscipline, maar ook hier betrof dat slechts de 'uiterst geringe voorraad'.¹⁹⁵

De Indonesische strijdkrachten waren zich ervan bewust dat de tegenstander hen met de inzet van zware wapens wilde intimideren. In een rapport over Oost-Java waarschuwde het Republikeinse ministerie van Defensie dat de vijand 'trachtte de geest van de mensen te breken', onder meer door 'blindelinge beschietingen op afstand met zware wapens' en 'luchtaanval- len op het volk en op vluchtelingen' uit te voeren.¹⁹⁶ Ook Palar stelde in zijn eerdergenoemde communiqué van 25 maart 1949: 'the ruthless behavior of the Dutch soldiers are aimed at breaking the spirit of resistance amongst the Indonesians. It has brought about,' zo verzekerde hij de Veiligheidsraad, 'a completely reversed result. The hatred amongst the population towards the Dutch is mounting'.¹⁹⁷

In hun geloof aan het morele effect gingen de Nederlandse militairen voorbij aan een dergelijk tegenovergesteld effect. Tom Menger oppert dat het frequente gebruik van artillerie door koloniale machthebbers wellicht een manier was om de militaire ineffectiviteit ervan te maskeren en een gevoel van *imperial anxiety* te onderdrukken.¹⁹⁸ Wat daarvoor spreekt is de vrees van de Nederlanders dat de tegenstander zijn ontzag voor zware wapens zou verliezen als ze die te kwistig en ongericht toepasten. Als de kanonnen en vliegtuigen hun intimiderende werking verloren, hoe moesten zij zichzelf dan beschermen? Hoe konden zij de tegenstander op afstand houden?

REPRESAILLE EN WRAAK

Vaak een gevolg van een gebrekkige discipline en een dalend moreel, maar ook een op zichzelf staand motief, was wraak. Dit was bij de beschieting van Karanganyar en de aanval op Wonosari ook een van de beweegredenen geweest. Pure wraak (*revenge*) heeft in internationale verdragen weinig rechtsgrond, maar represaille (*reprisal* en/of *retaliation*) wordt niet categorisch als

onwettig beschouwd wanneer gedefinieerd als een gewapende reactie op een schending van het oorlogsrecht door de tegenpartij, met als doel die schending te doen stoppen. Rechtstreekse aanvallen op burgers waren ten tijde van de Indonesische onafhankelijkheidsoorlog al niet toegestaan, maar een expliciet verbod op represailles tegen burgers en hun eigendommen volgde pas na het einde van het conflict.¹⁹⁹ In de praktijk is het moeilijk om een duidelijk onderscheid te maken tussen represaille en wraak. Ook worden de begrippen dikwijls door elkaar gebruikt. Maar net als bij geweldgebruik tijdens reguliere gevechtshandelingen is bij de beoordeling van represailles van belang of de tegenmaatregel proportioneel en onderscheidend is.²⁰⁰

Bij een aantal Nederlandse represailles was het op zijn minst twijfelachtig of dat het geval was. Voorbeelden zijn onder meer de luchtaanval op Banjarnegara op 4 november 1947, die de Nederlandse legerleiding ook als zodanig bestempelde (letterlijk een 'strafactie', elders ook 'waarschuwing' en 'correctie'), en de acties ten oosten van Padang in januari 1947, waarbij Mustangs de markt van Bandarbuat mitrailleerden.²⁰¹ Deze geweldsacties waren reacties op aanslagen met een ingegraven explosief, net zoals dat het geval was in Sukabumi in januari 1949. Een Rode Kruisvrachtwagen was daar op een mijn gereden, met vier doden als gevolg. Eenheden van het KST ondernamen vervolgens in de omgeving een strafexpeditie, waarbij zij tientallen mensen executeerden en een kampong met mortieren beschoten. Nasution spreekt met recht van een 'blinde tegenaanval', die volgens een Indonesisch verslag in totaal 104 slachtoffers eiste, onder wie een kind van negen jaar.²⁰²

Ook bestandsschendingen, beschietingen of gruwelijke verhalen over het mogelijke lot van krijgsgevangen Nederlandse militairen waren veelvoorkomende redenen voor Nederlandse militairen om een kampong of gebied een 'afstraffing' te geven.²⁰³ Zoals Klaas Bruinsma haast terloops opschreef in een brief uit januari 1949: 'gisteravond met twee kanonnen een afstraffingsvuurtje op een kampong gegeven, er was daar vandaan op een militair voertuig geschoten.'²⁰⁴ Wraak was een factor aan alle zijden van het conflict en was ook niet uniek voor zware wapens (zoals de gebeurtenissen bij Sukabumi demonstrenen), maar Nederlandse troepen zetten net als de Britten vóór hen wel vaak artillerie en luchtmacht in om het collectieve element van een afstraffing te ondersteunen. In die zin is het wel enigszins vergelijkbaar met brandstichting, dat vaak geen direct militair doel diende maar vooral als represaille of afschrikwekkend middel werd ingezet.²⁰⁵

Duidelijk is dat bij beschietingen en bombardementen van artillerie en luchtmacht regelmatig wraakgevoelens in het spel waren. Hoe groot

het aandeel wraak precies was in de totale inzet is niet te becijferen, omdat betrokken militairen het als motief in officiële rapportages vaak verzwegen. Toch was het blijkbaar een dermate structureel fenomeen dat de T-Brigade het in 1947 min of meer formaliseerde. In een bevel voor aanvraag van artilleriesteun uit oktober van dat jaar verzocht de chef-staf expliciet aanvragen voor ‘zogenaamde represaille-vuren’ voortaan in te dienen bij de betrokken tactische commandant.²⁰⁶ De Commandant Zeemacht formuleerde het in een memorandum voor het optreden van Hr.Ms. schepen in maart 1947 voorzichtiger: ‘[i]n beginsel zullen geen “vergeldingsmaatregelen” worden genomen, anders dan met toestemming en op last van de hoogere bevelhebbers.’²⁰⁷

ETHISCHE EN JURIDISCHE ASPECTEN

REFLECTIE

Veel toenmalige militairen tonen zich in hun brieven, dagboeken en memoires bewust van het feit dat burgers het slachtoffer konden worden van de inzet van artillerie en luchtmacht. Dit relativiseert het onpersoonlijke karakter dat door diverse auteurs aan dit geweld is toegeschreven, en is tevens relevant voor juridische en ethische vraagstukken van verantwoordelijkheid en opzettelijkheid. Wat opvalt is dat het vermijden van risico's, het morele effect en in mindere mate wraak en andere motieven daarbij vaak niet alleen als verklaring dienden voor het toegepaste geweld, maar ook als rechtvaardiging. Klaas Bruinsma schreef aan zijn vrouw in september 1947, tijdens de periode van guerrillastrijd volgend op het eerste offensief:

Na de laatste strubbelingen nemen we geen enkel risico meer en schieten meteen. Daardoor worden ook wel eens onschuldige slachtoffers getroffen. Je kunt aan de buitenkant niet zien of het een TNI-er of een goedwillende kampongbewoner is. Het is jammer maar er is niets aan te doen. We moeten korte metten maken en de TNI een slag voor zijn. Voor ons zijn tien onschuldige inlanders beter dan één van ons. Er sneuvelen de laatste tijd al meer dan genoeg.²⁰⁸

Anderen toonden zich onverschillig. Fokke Dijkstra, mortierschutter bij 3-9 RI, schreef in zijn dagboek op de dag van het bloedbad van Rawagedeh (hij vuurde zelf een zestal mortiergranaten af tijdens de actie): ‘wat mij opgevallen is is wel dat onze jongens ikzelf inclusief zo koud ben tegenover het leven van een inlander. We kunnen geen risico nemen en daar is alles mee gezegd.’²⁰⁹

Aan sommige veteranen bleven het geweld en de daarmee veroorzaakte slachtoffers echter knagen, zoals Henk Pézy van 3-6 RVA of John Ritman van 4 VA. Laatstgenoemde zei over het doodschietsen door zijn eenheid van een burger die een trekbom had bediend: 'dat vond ik lang zo moeilijk niet, als dat er in het kader van de infanterie die we moesten ondersteunen, die een bepaald gebied moesten zuiveren, dat daarmee met artilleriegranaten (...) huizen van burgers vernield worden, en gedood worden ook daardoor, nou dat is veel erger'. Later in Nederland had hij, net als Pézy, een tijd niet kunnen werken door zijn ervaringen in de Oost. Een luitenant van zijn afdeling was er volgens hem zelfs 'aan onderdoor gegaan' en was jarenlang in behandeling geweest in een kliniek in Amsterdam.²¹⁰

Dat deze gewetenswroeging zich achteraf het sterkst manifesteerde is consistent met wat in de psychologie tegenwoordig *moral injury* heet en wordt veroorzaakt door een systematische afwijking van het eigen morele

Prent uit een serie van de onbekende Indonesische strijder met de initialen A.K. Bron: NIMVW / Tropenmuseum.



kompas. Hoewel de persoon zich op het moment zelf door de omstandigheden aangezet voelt tot het uitvoeren van bepaalde handelingen, valt bij thuiskomst de rechtvaardigende context weg en blijven twijfel, schuld en een gevoel van zelfverraad over.²¹¹ In de dagboeken en brieven van militairen gaan besef van het overschrijden van ethische grenzen en rechtvaardiging daarvan vaak hand in hand. Tankcommandant Jan Eshuis schreef in februari 1949 in zijn dagboek: ‘ik kan er niet uitkomen of we ’t wel op de goede manier aanpakken. Soms denk je we zijn te beestachtig en de andere keer denk je: er moest er hier niet een in leven blijven.’²¹²

Ook Bruinsma was in zijn brieven aan het thuisfront openhartig over zijn omgang met deze paradox. Na het incident met een niet ontplofte geweergranaat in januari 1949 ten koste van zes dode kampongbewoners schreef hij dat hun artilleriegranaten ‘ook vaak onschuldige mensen [treffen]. Dan stuit dit hele gedoe je tegen de borst Jank. Toch commandeer ik bij de volgende keer weer rustig Vuur!!! Zonder er veel over te piekeren waar de granaat terecht komt. Ik wil niet graag de doden zien die wij hier bij elkaar gemaakt hebben met onze beschietingen.’²¹³

RISICO EN PROPORTIONALITEIT

De effecten van het artillerievuur voor burgers lijken in de ogen van Bruinsma een tragische, maar niet te vermijden consequentie van de oorlog. Hoe die houding is te verklaren wordt treffend omschreven door batterij-officier Frans Hazekamp, die in zijn memoires een situatie beschrijft tijdens het tweede Nederlandse offensief. Bij die gelegenheid vuurde zijn eenheid op een kampong waaruit vijandelijk mortiervuur was ontvangen. Als in een andere kampong de honden gaan blaffen, denkt de actieleider dat de Indonesische strijders daarheen zijn gevlucht en wordt daar ook een vuurwals op gelegd. Later blijken daarbij ‘nogal wat doden en gewonden onder vrouwen en kinderen’ te zijn gevallen, onder meer omdat één granaat in een schuilplaats was geland. Hazekamp blikte terug in 2008:

Helaas kan het niet anders als de aanvallers zich tussen die burgers kunnen bevinden. De bescherming van onze eigen mensen moet dan prioriteit hebben’, zo schreef ik in mijn dagboek. Toch zou het schieten op basis van hondengeblaf in deze tijd voor ethici en justitie in Nederland waarschijnlijk onacceptabel en mogelijk aanleiding tot strafvervolging zijn geweest. Curieus daarbij is, dat de A-batterijcommandant een jurist is wiens naam [Edu Droogleever Fortuijn] zelfs nu nog in

juridische kringen algemeen bekend en gerespecteerd is! Waar liggen de grenzen? Voor ons zijn ze eind 1948 duidelijk: niet afwachten, geen risico nemen. ‘Leef langer, schiet eerst’ is het motto van velen als reactie op de vaak ongrijpbare vijand. Arme bevolking!²¹⁴

Hoewel Hazekamp achteraf concludeert dat met de beschieting mogelijk een juridische grens werd overschreden, suggereert het dagboekfragment dat hij het op het moment zelf als een situatie van militaire noodzaak ervoer, gedreven door lijfsbehoud en het optreden van de ongrijpbare tegenstander. Op de vraag in hoeverre bij deze en vergelijkbare beschietingen daadwerkelijk het oorlogsrecht werd geschonden (los van de vraag naar de toepasbaarheid ervan) is geen eenduidig antwoord te geven. Eerder werd er al op gewezen dat het oorlogsrecht zich in een overgangsfase bevond en veel ruimte liet voor artilleriebeschietingen en luchtaanvallen die burgerslachtoffers eisten.

De restricties die – vooral tijdens bestandsperioden – golden op de inzet van zware wapens in de periode 1945-1949 boden wel criteria om te bepalen wat wel en niet was toegestaan, maar zoals vermeld bevatten die ook clausules die het onder bepaalde omstandigheden toch mogelijk maakten over de demarcatielijn te opereren. Zoals historicus Robert Cribb terecht stelt, konden veel Nederlandse bombardementen en artilleriebeschietingen daarom worden gerechtvaardigd met een beroep op militaire noodzaak.²¹⁵ Of dat bij hondengeblaf als aanleiding voor een beschieting kans van slagen zal hebben gehad, is evenwel de vraag.

VERANTWOORDELIJKHEID

De beschrijvingen van Hazekamp en andere betrokken militairen maken duidelijk dat zij een deel van de beschietingen die zij uitvoerden als grensoverschrijdend beschouwden. Hun reflecties, laverend tussen wroeging, zelfrechtvaardiging en onverschilligheid, laten zien dat zij zich bewust waren van wat hun kanonnen aanrichtten, ook onder de burgerbevolking. Dat plaatst de zienswijze van Van Doorn en Hendrix over het ‘ontmenselijke’ karakter van ‘technisch geweld’, ook naar voren gebracht door auteurs als Joanna Bourke, Robert Jay Lifton en Dave Grossman, in een ander perspectief. Hoewel afstand tot het doel het doden laagdrempeliger maakte, betekende dat niet dat niemand zich druk maakte om de gevolgen. Ook ingebeelde slachtoffers kunnen aan het geweten knagen. Dat geeft de militairen die direct bij dit geweld betrokken waren ook een verantwoordelijkheid, al is die minder groot dan die van de hogere commandanten,

die immers beslisten over de inzet van zware wapens. Michael Walzer stelt dan ook dat de verantwoordelijkheid voor bombardementen en artilleriebeschietingen in eerste instantie ligt bij de ‘far-seeing commanders’, die de vliegers en kanonniers geruststellen dat alle beschoten punten legitieme militaire doelen zijn.

Bij gevallen van direct geweld ligt dat in de ogen van Walzer anders. Het bloedbad van My Lai op 16 maart 1968 in Vietnam laat volgens hem zien waar grenzen van de onwetendheid van gewone militairen liggen: de verantwoordelijke kapitein Calley en zijn mannen konden weten dat de dorpsbewoners die zij om het leven brachten onschuldig waren.²¹⁶ Ook journalist Neil Sheehan merkt op dat het persoonlijk doden het verschil maakte in dit geval. Hadden de troepen van Calley het dorp bestookt met bommen, napalm en raketten, dan hadden zij slechts ‘the normal pattern of American military conduct’ gevolgd – een echo van wat kapitein Westerling ‘the normal order of things’ noemde: het bombarderen en met artillerie beschieten van Indonesische dorpen.²¹⁷ Ook historicus en journalist Nick Turse stelt dat ‘matter-of-fact mass killing that dwarfed the slaughter at My Lai normally involved heavier firepower and command policies that allowed it to be unleashed with impunity.’²¹⁸

Bij Rawagedeh, wel ‘het Indonesische My Lai’ genoemd, is hetzelfde patroon te ontwaren. Een onderzoek door de Verenigde Naties omschreef de massa-executies in het West-Javaanse dorp op 9 december 1947 als ‘deliberate and ruthless.’²¹⁹ Ook de meeste andere gevallen van grensoverschrijdend geweld die tot verontwaardiging leidden, betreffen dergelijk direct en persoonlijk geweld. Stef Scagliola verklaart dat als volgt: ‘normen ten aanzien van de toelaatbaarheid van geweld zijn in eerste instantie gebaseerd op de directe relatie van dader tot slachtoffer. Een machine ertussen schept afstand, waardoor het geweld minder wreed lijkt, terwijl het resultaat, het doden van mensen, hetzelfde is.’²²⁰ Dit is in lijn met wat Martin Shaw opmerkt over ‘risk-transfer war’: geweld dat indirecte, minder zichtbare en moeilijk te kwantificeren gevolgen kent, wordt meer geaccepteerd dan rechtstreeks en zichtbaar toegebracht lijden.²²¹ Hedendaagse droneaanvallen hebben hetzelfde effect: zij bieden de vereiste fysieke en psychologische afstand om het doden van mensen aanvaardbaar te doen lijken.²²²

Daarbij kan worden aangetekend dat gewetenswroeging van artilleristen als John Ritman en Henk Pézy en de aangrijpende citaten van bijvoorbeeld Klaas Bruinsma duidelijk maken dat het resultaat niet noodzakelijkerwijs minder wreed was. Het is vooral de intentionaliteit die bij de inzet van ar-

tillerie en luchtmacht vaak moeilijk aan te tonen is en die een van de hoofdoorzaken vormt van het gegeven dat deze vorm van geweld verhoudingsgewijs zo weinig geproblematiseerd werd. Jonathan Verwey merkt op in een artikel over seksueel geweld: '[w]aar in de hitte van de strijd geveer- en artillerievuur onbedoeld slachtoffers kunnen maken, is daar bij seksueel geweld geen sprake van: dat is altijd intentioneel'.²²³ Inderdaad konden bij regulier militair optreden burgerslachtoffers desgevraagd vrijwel altijd (terecht of niet) als onbedoelde neveneffecten worden geclassificeerd, en slechts nu en dan waaide daarover diplomatiek of politiek stof op.

Een voorbeeld dat dit illustreert en dat reeds kort werd beschreven door Van Doorn en Hendrix, betreft een luchtaanval op Penanggungan in Midden-Java op 16 januari 1949. De w-Brigade had op deze afgelegen bergkamp een luchtactie aangevraagd omdat er sterke concentraties werden vermoed van de naar West-Java trekkende Siliwangi-divisie. In het gebied was al eens een Nederlands vliegtuig neergehaald met een luchtdoelkanon, maar nog nooit had een Nederlandse patrouille voet gezet in de kamp, waardoor onbekend was dat de TNI in Penanggungan sinds vier weken 340 Chinezen vasthield, onder wie de luchtaanval een bloedbad aanrichtte. Toen een patrouille van 3-11 RI de kamp binnentrok, telde zij 38 doden en 59 gewonden, van wie er later drie alsnog overleden. Toen dit nieuws generaal-majoor Meyer, troepencommandant Midden-Java, bereikte, stelde die onmiddellijk een onderzoek in, waarbij Van Doorn en Hendrix de vraag stellen 'of dit ook zou zijn ondernomen indien de slachtoffers Indonesische burgers waren geweest'.

Een kapitein van de ML die het incident onderzocht concludeerde dat voor het voorval niemand verantwoordelijk kon worden gesteld, omdat de aanwezigheid van de Chinezen ter plaatse niet bekend was. Hij liet daarmee de verantwoordelijkheid van de Nederlandse troepen buiten beschouwing om gedegen inlichtingen te vergaren omtrent doelen die zij wilden bombarderen en beschieten, en om burgers te beschermen tegen oorlogsgeweld. Overste Bastiaanse, commandant van 3-11 RI, ging nog een stap verder en schoof de schuld in de schoenen van de slachtoffers. Toen de *wakil betua* (senior vertegenwoordiger) van de Chinezen in het gebied voor hem verscheen voor een verklaring, wierp hij hem de vraag voor de voeten: '[h]e hebt u zelf nu niet achteraf de indruk, dat het ongeluk, dat over U gekomen is, niet zou hebben plaats gehad, wanneer U met enkele personen de Nederlandse militairen zou hebben gewaarschuwd, waarvoor U toch vier weken tijd hebt gehad?' De *wakil betua* antwoordde daarop volgens Bastiaanse: 'saja

sala sendiri (ik ben zelf fout geweest)' – ondanks zijn verklaring eerder in het verhoor dat hij meermaals geprobeerd had de Nederlandse autoriteiten te waarschuwen. Meyer, die het dossier naar Batavia/Jakarta doorstuurde, stelde resumerend dat het voorval wat hem betreft 'aan een noodlottige samenloop van omstandigheden' moest worden toegeschreven, waarmee het hoofdkwartier zich akkoord verklaarde. Daarmee was de kous af, de militaire justitie kwam er niet aan te pas.²²⁴

SCHADEVERGOEDINGEN EN JURIDISCHE BEHANDELING

Onderzoeken als naar de gebeurtenissen te Penanggungan waren een zeldzaamheid. Simon de Waard, sergeant bij het Regiment Speciale Troepen, beklaagde zich in november 1949 over de eenzijdige focus op geweldsdaden van zijn eenheid. 'Ik heb bemerkt,' verklaarde hij tegenover Cees van Rij en Wim Stam, de twee juristen die naar Indonesië waren gekomen om onderzoek te doen naar 'beweerde excessen,' 'dat tegen ons wapen, de Speciale Troepen, herhaaldelijk onderzoeken terzake van excessen worden ingesteld; waarom geschiedt dit niet bijvoorbeeld ten aanzien van de Luchtmacht, die herhaaldelijk wegen schoonveegde, waarbij talrijke burgerslachtoffers vielen.'²²⁵ Eerder had kapitein Westerling zich al in vergelijkbare bewoordingen uitgelaten. Hoezeer dergelijke opmerkingen ook mochten dienen om af te leiden van het extreme geweld dat de Speciale Troepen zelf keer op keer pleegden, de militaire justitie had voor het optreden van artillerie en luchtmacht strijdkrachten inderdaad een 'blinde vlek,' zoals Limpach terecht opmerkt. Maar in feite slaat die blindheid bovenal op de militaire commandanten, van wier meldingen de justitiële autoriteiten immers grotendeels afhankelijk waren voor het instellen van onderzoeken naar mogelijke geweldsmisdrijven.²²⁶

Aan de in het oorlogsrecht centraal staande concepten proportionaliteit en onderscheid lijken artilleriebeschietingen of luchtaanvallen vrijwel niet te zijn getoetst. In de archieven zijn niet meer dan snippers te vinden van onderzoeken naar de inzet van zware wapens.²²⁷ Zo bevindt zich in het archief van de Mariniersbrigade een proces-verbaal dat twee officieren van de Mariniersbrigade opmaakten naar aanleiding van een luchtaanval op Sembayat, bij Gresik (Oost-Java) op 9 januari 1949. Twee Fireflies hadden daar tot verbazing van een militair van de Veiligheidsdienst Mariniersbrigade (VDMB) een beschieting uitgevoerd met boordmitrailleurs en rockets, terwijl een inlichtingenoperatie naar Indonesische militaire activiteiten aldaar nog gaan-

de was. Op de pasar zou zich een hoofdkwartier bevinden en ook zouden er in Sembayat geschutopstellingen en een munitieopslagplaats zijn.

Bij de beschieting raakten de vliegers echter 'noch het HK [hoofdkwartier], noch de munitie-dump, noch 3 door de TNI bezette woningen'. Volgens de VDMB'er werden in plaats daarvan vrijwel uitsluitend burgers getroffen. 21 tot 25 mensen kwamen om en circa 50 raakten er gewond. Een inspecteur van de politie te Gresik bevestigde het relaas, evenals de commandant van een patrouille die ter inspectie werd uitgestuurd. Informanten meldden dat de TNI bij het naderen van de vliegtuigen in dekking was gegaan, waardoor het Republikeinse leger geen verliezen had geleden. Hoe de zaak werd afgedaan wordt uit het dossier niet duidelijk.²²⁸

Eveneens in het archief van de Mariniersbrigade is correspondentie te vinden over het bevuren van een 'verkeerd doel' door het ARBAT op 3 mei 1946 bij Kesambenwetan, ten westen van Surabaya. Dit incident, dat zich vlak na het begin van de Nederlandse gevechtsacties in Oost-Java voordeed, was volgens de commandant van de eenheid te wijten aan onervarenheid van de artillerieswaarnemer. 'De fout is veroorzaakt,' zo schreef de commandant, majoor der Mariniers mr. P.B.M. ten Bosch, aan zijn meerdere, 'doordat de waarnemer, in te ver gaande dienstijver, na het afgeven van de hem opgedragen kaartvuren, uit zich zelf is gaan vuren op de kampong Petiken, alwaar hij meende activiteit te zien. Hij had wel zekerheid, dat eigen infanterie niet in die kampong vertoefde, doch wist niet, dat het een bevriende kampong was.' Later bleek dat door het raket- en mitrailleurvuur vier doden en zeven gewonden waren gevallen onder de bevolking.²²⁹

De commandant had de betrokken officier vervolgens 'zeer ernstig onderhouden en hem duidelijk gemaakt, dat een dergelijke handelwijze absoluut ontoelaatbaar' was. Toch besloot hij hem niet te bestraffen, omdat de officier volgens Ten Bosch 'overigens van bijzondere ijver en toewijding blaakt'. Wel vroeg hij zich af of er een mogelijkheid was iets voor de getroffen kampong te doen. De beschieting op de eigenlijke doelen van de actie in Kesambenwetan had overigens 'geen enkel bezwaar opgeleverd'. Hoewel deze kampong zowel door artillerie bevuurd als in brand geschoten was door tanks met fosformunitie, was het complex volgens Ten Bosch volledig door burgers verlaten en herschapen in een militair bivak.²³⁰

Of de mariniersbrigade de 'bevriende' kampong daadwerkelijk compenseerde voor het toegebrachte leed is niet bekend. Wel zijn er andere gevallen bekend waarin Nederland vormen van vergoeding aanbood voor schade veroorzaakt door artilleriebeschietingen of luchtaanvallen. Soms was dat als

gevolg van politieke druk, zoals bij de aankoop van een Dakota voor India ter vervanging van de neergehaalde VT-CLA tijdens het eerste offensief. Ook vergoedde Nederland een motorboot van een Brits-Chinese handelaar die in januari 1947 was beschoten door de marine, door anderhalf jaar later vijfduizend Straits dollar over te maken naar de Britse autoriteiten te Singapore. Volgens de eigenaar van de boot was dit bedrag echter veel te laag.²³¹

In andere gevallen gaf het behouden van goodwill van de bevolking de doorslag, zoals bij het incident te Kesambenwetan. Een ander voorbeeld was het houden van een *slamatan* (rituele feestmaaltijd) door de artillerie in juli 1946 ter compensatie van het omhakken van een 'heilige boom' voor schootsveld bij Benowo, ten noorden van Surabaya. Afdeling 2 VA had het tevens nodig geacht voor dat doel een aantal huizen te slopen, ter vergoeding waarvan 700 gulden ter beschikking werd gesteld. In West-Java had het regiment 6 RVA er overigens juist van afgezien een aantal heilige bomen te kappen die het schootsveld belemmerden, omdat ze volgens Klaas Bruinsma dan 'half Indië tegen zich' zouden hebben gekregen, 'ook de goedgezinden.'²³²

De bovengenoemde voorbeelden van compensatie zijn te beschouwen als een vorm van schulderkenning door Nederland. Door de bank genomen bleven dergelijke schadevergoedingen echter klein van omvang; compensatie voor schade en slachtoffers op grote schaal vond niet plaats, evenmin als dat het geval was voor geweldsdaden van andere eenheden. Het verschil in acceptatie tussen 'direct' extreem geweld zoals in Rawagedeh en 'indirect' grensoverschrijdend geweld van artillerie en luchtstrijdkrachten toont zich dan ook niet nadrukkelijk op het terrein van schadevergoedingen.

Duidelijker zichtbaar is het onderscheid in de maatschappelijke verwerking van extreem geweld dat tijdens de Indonesische onafhankelijkheidsoorlog was gepleegd. Na afloop van het conflict werd het geweld van zware wapens maar weinig geïncrimineerd, in tegenstelling tot bijvoorbeeld wederrechtelijke executies. Zoals vermeld in de inleiding behandelt de *Excessennota* geen incidenten met zware wapens. In meer recente jaren hebben nabestaanden van slachtoffers van Nederlands geweld een groot aantal claims ingediend bij de Nederlandse Staat. Dat gebeurde grotendeels binnen een ministeriële regeling die in 2013 werd opgetuigd, twee jaar nadat weduwen van in Rawagedeh geëxecuteerde mannen een rechtszaak hadden gewonnen tegen de Staat. Het doel van de regeling was om gelijksoortige zaken voortaan zonder tussenkomst van de rechter te kunnen afhandelen. Andere claims werden alsnog voor de rechtbank gebracht. Van de meer dan honderd ingediende zaken refereerden er slechts twee aan geweld dat met

zware wapens was gepleegd: één had betrekking op de beschieting van de markt te Bandarbatu in januari 1947 en één op de bezetting van Rengat twee jaar later. In beide gevallen (die reeds ter sprake kwamen in hoofdstuk vier) betrof het slachtoffers van Nederlandse luchtacties. Beide claims werden afgewezen omdat zij blijkbaar niet ‘van vergelijkbare ernst en aard als Rawagede en Zuid Sulawesi’ waren – wat door Liesbeth Zegveld, de advocaat van claimanten, werd bestreden.²³³



Een Amtrack (Landing Vehicle, Tracked, ook wel Amphibie Tractor) van de Mariniersbrigade, met voorop een .50 inch-mitrailleuse, trekt het westelijk van Malang gelegen bergdorp Batu binnen op 31 juli 1947, tijdens het eerste Nederlandse offensief. Bron: H. Hakens, Mariniersbrigade, NIMH.

Conclusie

Was de Proklamasi op 17 augustus 1945 het begin van de Indonesische Revolutie, dan kan de maand november van dat jaar worden beschouwd als het moment dat die revolutie omsloeg in een oorlog. Daarvóór vochten geïmproviseerde Indonesische strijdgroepen voornamelijk tegen lichtbewapende Japanse eenheden, maar op 1 november gaf de RAF de onafhankelijkheidsstrijders bij Magelang naar eigen zeggen 'the first taste of modern warfare'.¹ Er zouden nog vele proeven van moderne oorlogvoering volgen in de weken en maanden daarna, niet in de laatste plaats tijdens de vernietigende Slag om Surabaya. Tijdens die stadsstrijd zetten de Britten op grote schaal vuursteun van veldartillerie, oorlogsschepen en vliegtuigen in en leden de pemuda en de bevolking gevoelige verliezen. De Nederlanders, die op dat moment plannen uitwerkten voor de opbouw van een troepenmacht om 'rust en orde' te herstellen in de archipel, concludeerden dat zware wapens daarbij onontbeerlijk zouden zijn. Artillerie-afdelingen, vliegtuigsquadrans en oorlogsschepen werden door de legerleiding in allerijl naar de Oost gedi- rigerd. Wapenembargo's, politieke restricties, gebrek aan financiële midde- len en personeel begremsden de Nederlandse militaire ambities.

Spoor, en met hem een aantal andere hooggeplaatsten, bekritiseerde enkele Britse bombardementen en beschietingen en ging prat op de zogenoemde Hollandsche methodiek van kleinschalig optreden met lichte bewapening.

Maar de Nederlandse troepen aarzelden niet om zelf ook zware middelen in te zetten toen zij vanaf maart 1946 de key areas op Java en Sumatra begonnen over te nemen, en bij hun gebiedsuitbreidingen op zware Indonesische tegenstand stuitten. Dit was niet alleen te verklaren uit de omstandigheden van het moment, maar had wortels in zowel de koloniale strijdwijzen als de recentelijk geëindigde Tweede Wereldoorlog.

ACHTERGRONDEN

Veel hoofdrolspelers tijdens de Indonesische onafhankelijkheidsoorlog plaatsten zichzelf in een traditie van ‘pacificatie’ en ‘politieel’ optreden. Dit vond ook zijn weg in het onderricht voor de troepen die naar Indonesië werden uitgezonden en de voorschriften die zij daarbij meekregen, waaronder het fameuze VPTL. Voor het optreden in groot verband met zware wapens had dat voorschrift maar weinig waarde. Daar kwam bij dat, ondanks de door tijdgenoten geromantiseerde voorstelling van koloniale oorlogvoering als kleinschalige patrouillegang waarbij ‘chirurgisch geweld’ werd toegepast, het vooroorlogse KNIL en de marine in veel van die conflicten zwaar op (scheeps) artillerie hadden geleund. Hun optreden was geënt op de Europese reguliere krijgstraditie, de retoriek was koloniaal. De heersende opvatting was dat de volkeren van de archipel een ‘heilzame vrees’ koesterden voor bombardementen en ander grof geschut. In latere koloniale oorlogen kwam de wens om de eigen verliezen te beperken steeds meer op de voorgrond te staan. Het luchtwapen werd daarbij als een welkome innovatie omarmd, vooral door de Britten in het interbellum, en in de jaren veertig ook door Nederland.

In de Tweede Wereldoorlog traden vuursteunmiddelen eveneens sterk op de voorgrond. Bij de operaties op het Europese en Aziatische toneel maakten de geallieerden op ongekende schaal gebruik van vliegtuigen en artillerie, niet in de laatste plaats om het moreel van de tegenstander te breken. Nederlands personeel van artillerie, luchtmacht en marine dat na de oorlog naar Indonesië vertrok, nam die ervaringen mee. Naoorlogse opleidingen voor rekruten en kader werden op Britse of Amerikaanse leest geschoeid. Zo vonden de lessen en tactische concepten uit de Tweede Wereldoorlog hun weg naar Indonesië. Dat conflict kan dan ook worden beschouwd als onderdeel van de ‘lange Tweede Wereldoorlog’ (Peter Romijn) of de ‘greater Second World War’ (Frakking en Thomas): een lokale voortzetting van het conflict, grotendeels met dezelfde middelen, maar met andere tegenstanders en in een andere context.

Over de opleiding van Nederlandse troepen is vaak beweerd dat die onvoldoende was en tekortschoot. Wat artillerie, luchtmacht en marine

betreft is dat beeld genuanceerder dan voor de in de historiografie dominante infanterie. Met name de vroeg uitgezonden eenheden misten een gedegen voorbereiding, maar veel kon ter plaatse worden goedge maakt door bijscholing van Britse en KNIL-artilleristen. Latere eenheden hadden meer voorbereidings-tijd en werden artilleristisch relatief goed onderwezen. Met een toekomstige taak als infanterie was in de opleiding niet altijd rekening gehouden; sommigen hadden bij aankomst in de Oost naar eigen zeggen nog nooit één kogel verschoten. Anderen, zoals veel KNIL-artilleristen en vliegers, hadden al tijdens de Tweede Wereldoorlog een specialistische opleiding genoten. Marineschepen vertrokken niet altijd goed voorbereid naar de archipel, maar aan boord was veel tijd voor aanvullende instructie, al was het 'drooigoefenen' niet altijd een realistische afspiegeling van de werkelijkheid. Vooral de samenwerking met andere krijgsmachtdelen was iets dat de marine pas in de praktijk goed kon trainen.

De grote verantwoordelijkheid die een guerrillaoorlog op de schouders van jonge (onder)officieren legt is wel naar voren gebracht als verklaring voor grensoverschrijdend geweld in Indonesië, maar ook deze mentale factor was minder belangrijk bij vuursteun, omdat die vaak hoog in de bevelketen moest worden aangevraagd. Wel kregen vooral vliegers bij de uitvoering van hun taak veel ruimte voor 'vrije jacht' op lonende doelen, en de acties van de LSK kwamen dan ook het meest in opspraak. Van het oorlogsrecht, dat Nederland officieel niet van toepassing achtte maar wel in algemene zin als leidraad hanteerde, hadden veel militairen weinig kennis. Überhaupt bestonden er wat het optreden van artillerie en luchtsrijdkrachten betreft nog maar weinig expliciete kaders in internationale verdragen of jurisprudentie, waardoor het oorlogsrecht bij de inzet van die wapens geen grote rol speelde, althans niet in beperkende zin.

Indonesische strijdgroepen bewapenden zich met alles waar ze maar de hand op konden leggen. Ook tanks, veldgeschut, luchtdoelkanonnen en mortieren behoorden tot de inventaris, die zij grotendeels via de Japanners hadden bemachtigd. Van voormalig KNIL-materieel maakten zij eveneens dankbaar gebruik. Door handel met omringende landen probeerden de troepen van de Republiek de bewapening op peil te houden of zelfs te verbeteren, maar zonder een landverbinding met het Aziatische continent en met een stringente Nederlandse kustcontrole was dat niet eenvoudig. Daarnaast werd veel materieel door de Britten of later door de Nederlanders buitgemaakt of vernietigd. Hoewel de TNI c.s. tot het einde van de oorlog geplaagd werden door tekorten op elk denkbaar gebied, wisten zij zeer sporadisch in sommige streken, vooral later in het conflict, toch een overwicht in bewapening te verkrijgen.

Dienst in de PETA en andere Japanse hulpkorpsen had reeds bestaande nationalistische gevoelens bij Indonesische strijders aangewakkerd en hen bezielde met een sterke strijdgeest. De PETA vormde daarmee een belangrijke aanjager van de gewapende onafhankelijkheidsbeweging. Het KNIL, waarin veel TNI'ers voor de oorlog hadden gediend, leverde belangrijke kennis op, niet alleen over de organisatie van een modern leger, maar ook over het optreden van de tegenstander. Een probleem voor de bediening van zware wapens was dat weinig militairen daar ervaring mee hadden opgedaan, wat de slagkracht niet ten goede kwam. De Indonesische strijdkrachten trachtten het opleidingsniveau te vergroten door onderwijs te geven aan de al in oktober 1945 opgerichte Akademi Militer en diverse andere opleidingen en scholen. Leerling-vliegers kregen les in India en op de Filipijnen, en buitenlandse 'avonturier-vliegers' hielpen de Republiek met allerhande diensten en expertise. Ondanks alles wat onder oorlogsomstandigheden werd bereikt, bleef de geoefendheid, professionaliteit en bewapening van de TNI c.s. achter bij die van de Nederlanders. Mede daardoor kozen zij uiteindelijk grotendeels voor de guerrilla als strijdmethode.

INZET

In het grofweg drieënhalf jaar durende conflict met de Republiek kwam de Nederlandse artillerie minimaal 1480 keer in actie, wat neerkomt op gemiddeld elke dag een beschieting op een of meerdere doelen ergens op Java of Sumatra. In totaal vershoten KL-, KNIL- en KM-afdelingen daarbij minimaal 133.191 granaten. Wel waren er grote verschillen tussen eenheden, regio's en periodes. Sommige afdelingen traden alleen infanteristisch op, andere vershoten wel tot vijftienduizend granaten. De luchtstrijdkrachten ondersteunden de infanterie minimaal 942 keer met boordmitrailleurs, bommen of raketten; de grote oorlogsschepen voerden enkele tientallen beschietingen uit op doelen in de kustregio's. In verhouding tot andere, min of meer vergelijkbare oorlogen was de totale inzet van deze vuursteunmiddelen niet buitengewoon omvangrijk. Beperkte voorraden en munitie, politieke druk en ophef en de aard van de guerrilla begrepsden de toepassing van zware wapens. Niettemin vormde de inzet van vooral artillerie en luchtstrijdkrachten een integraal en onlosmakelijk onderdeel van het Nederlandse optreden.

Al bij de strijd om de bruggenhoofden op Java en Sumatra in 1946-1947 kwam het tot hevige gevechten waarbij Nederlandse troepen zonder veel scrupules de hulp van vuursteuneenheden inriepen. Het was in deze periode dat de Koninklijke Marine haar grootste bombardementsacties uitvoerde, tijdens de gevechten om Semarang in augustus 1946. Daar voerden torpedobootjagers in

samenwerking met de KNIL-artillerie omvangrijke en dikwijls onnauwkeurige beschietingen uit in reactie op massale Indonesische stormaanvallen. Ondanks het grote aantal pemuda dat tijdens de gevechten en beschietingen het leven liet, staat deze episode in de Indonesische herinnering volledig in de schaduw van de eveneens zeer hevige vijfdaagse strijd met Japanse troepen in oktober 1945.

Tijdens de twee grootschalige Nederlandse offensieven (operatie 'Product' in juli 1947 en operatie 'Kraai' in december 1948) gaf de artillerie op veel plaatsen een vuurwals af en ondersteunde zij samen met de luchtmacht de opmars. Vliegtuigen van de ML-KNIL en MLD vernietigden tot tweemaal toe de luchtvloot van de Indonesische luchtmacht, de AURI. De marine voerde inleidende beschietingen uit bij landingen op de kust. Volgend op de offensieven brak een maandenlange periode van intensieve guerrilla aan, waarbij ook zware wapens meer dan in alle andere periodes in actie kwamen. Bij een zuiveringsactie in oktober 1947 vuurden drie artillerie-batterijen bijna tweeduizend granaten af op het stadje Karanganyar in Midden-Java, waarbij ook een drukbezochte pasar werd getroffen en disproportioneel veel burgers omkwamen. Net als de strijd in Semarang was ook deze actie tot nu toe niet integraal bestudeerd, ondanks haar omvang. Een van de motieven voor de beschieting was wraak voor een serie Indonesische aanslagen met trekbommen en mijnen.

Grotendeels in reactie op de in de Indonesische historiografie iconische aanval op Yogyakarta van 1 maart 1949 voerde Nederland tien dagen later een luchtaanval uit op het Duizendgebergte ten oosten van de Republikeinse hoofdstad, waar enkele TNI-kopstukken en een belangrijke radiozender werden vermoed. De zender noch de hoge officieren konden worden opgespoord tijdens de zeer omvangrijke operatie, die een slag in de lucht bleek. Dergelijke mislukkingen werkten drukkend op het Nederlandse moreel, dat toch al tanende was in deze meest gewelddadige periode van de strijd. Steeds vaker dienden de kanonnen en vliegtuigen als vervanging van schaars personeel – een voorteken van latere conflicten, waarin vuurkracht steeds vaker mankracht zou gaan vervangen. In Solo vochten beide partijen nog een bloedige slag uit vlak voor de definitieve cease fire in de nacht van 10 op 11 augustus 1949. In West-Java vuurde de artillerie zelfs nog tot november van dat jaar op islamitische strijders, die aldaar ook de TNI bestreden.

GEVOLGEN

De effecten van de inzet van zware wapens konden groot zijn, al stond het destructief potentieel niet altijd gelijk aan daadwerkelijk aangerichte schade. Hoe groot de effecten zijn geweest is niet precies te reconstrueren. Neder-

landse cijfers met betrekking tot verliezen aan Indonesische zijde zijn aantoonbaar onbetrouwbaar, zoals dat ook geldt voor Indonesische cijfers over Nederlandse gesneuvelden. De tegenstander en zijn doden bleven maar al te vaak onzichtbaar. Zo mogelijk nog problematischer is het om de gevallen uit te splitsen naar type geweld. In de twee wereldoorlogen lijken bommen en granaten het merendeel van de verliezen te hebben toegebracht, maar de inzet van deze middelen tijdens die conflicten was onvergelijkbaar veel groter. Dat artillerie en luchtmacht ook in Indonesië tezamen de meeste slachtoffers veroorzaakten is dan ook niet aannemelijk. Het leeuwendeel van de troepen die tijdens de Indonesische onafhankelijkheidsoorlog zijn ingezet betrof infanterie, en zij nam ook de bulk van het geweld voor haar rekening. Zware wapens vervulden een ondersteunende rol en de effecten van gevechtsacties waren in die gevallen vaak het resultaat van de gezamenlijke inzet van diverse strijdmiddelen. Vergelijkingen tussen verschillende bronnen op microniveau laten zien dat Nederlandse schattingen op macroniveau niet als een betrouwbare indicatie van het totale aantal Indonesische gesneuvelden kunnen worden beschouwd. Indonesische bronnen geven soms hogere, soms beduidend lagere aantallen.

Hoewel dus niet te becijferen is hoeveel doden er zijn gevallen staat buiten kijf dat zware wapens in totaal duizenden slachtoffers maakten, ook onder de burgerbevolking. Een belangrijke oorzaak daarvan is dat de partijen veelal strijd leverden in bewoond gebied en de Nederlandse troepen regelmatig met alle beschikbare middelen kampongs bestookten wanneer zij daaruit vuur ontvingen, of wanneer er tegenstanders werden vermoed. Een indirect gevolg daarvan was dat de bevolking eventuele goodwill tegenover de Nederlanders vaak verloor, terwijl de steun voor de Republikeinse zaak groeide. Ook maakte Nederland zich kwetsbaar voor kritiek op het diplomatieke slagveld, waar aanvallen met kanonnen en bommenwerpers treffende illustraties vormden van de kwade intenties van de kolonisator. Die hield zich klaarblijkelijk niet aan zijn eigen raamwerk van 'politieel optreden' en schond veelvuldig wapenstilstanden met zware middelen, alle gevolgen voor de bevolking ten spijt.

Die bevolking was niet passief en leerde zich gedurende het conflict steeds beter te beschermen tegen het Nederlandse geweld, vooral door evacuatie en het creëren van schuilplaatsen. Dit kon echter niet verhouden dat tot het einde toe burgers op aanzienlijke schaal werden getroffen. Ook de TNI c.s. pasten zich aan en schakelden in 1947 in grote trekken over op de guerrilla als strijdmethode – een direct gevolg van de asymmetrie in vuurkracht. De op Europese leest geschoeide Nederlandse wijze van optreden boekte on-

voldoende succes tegen de verspreid opererende Indonesische strijdgroepen. Alternatieven werden wel gezocht, maar onvoldoende gevonden en beperkt in praktijk gebracht. Welk middel effectief was hing in de praktijk vooral af van de aard van het doel en het gewenste resultaat.

De effectiviteit van zware wapens binnen die dynamiek was sterk situatie-afhankelijk. Artillerie en luchtmacht konden in de juiste omstandigheden een *force multiplier* zijn, en ook de afschrikwekkende werking ervan was effectief. Zoals in de negentiende eeuw de *tools of empire* onontbeerlijk waren geweest voor een Europese mogendheid om haar macht overzee te kunnen doen gelden (de these van Headrick), zo waren zij tijdens de Indonesische onafhankelijkheidsoorlog essentieel voor Nederland om zich militair staande te kunnen houden tegenover de numeriek sterkere Republikeinse troepenmacht. Ook de aanvulling op die these van Bossenbroek, die concludeert dat in het Nederlandse koloniale project de middelen bepalender waren dan de motieven, deed opnieuw opgeld. Voor een klein land als Nederland vergde het inzetten van een dermate grote troepenmacht immers een enorme inspanning. Dat was tijdens de onafhankelijkheidsoorlog niet anders dan in de vooroorlogse koloniale tijd.

Oorlogsschepen, bommenwerpers, jachtvliegtuigen en veldgeschut maakten efficiënt gebruik van de schaarse ‘menselijke middelen’ mogelijk. Samenwerking was daarbij essentieel. Bij vuur zonder infanterie-actie of zonder waarneming vielen de militaire resultaten veelal tegen, alsmede tijdens grote zuiveringsacties die met veel bombarie door het landschap trokken. Het terrein, de frictie veroorzaakt door de tegenstander, onnauwkeurigheid, gebrekkige verbindingen, ontoereikend kaartmateriaal en problemen met waarneming vormden, evenals materiële beperkingen en politieke restricties, factoren die de effectiviteit van zware wapens limiteerden, en deels ook de inzet daarvan beperkten. De motieven die de Nederlandse strijdkrachten hadden voor die inzet kunnen daarentegen als geweldbevorderende factoren worden beschouwd.

VERKLARINGEN

Het beschermen van de eigen troepen was een veelgenoemde en terugkerende reden voor de inzet van vuursteun en verklaart waarom die significant steeg in de meest gewelddadige periodes van het conflict. Dat werd nog versterkt toen voor het gevoel van de militairen te velde in het laatste jaar de oorlog verloren leek en het moreel kelderde. Ook troepentekorten droegen daar in hoge mate aan bij. Artillerie en vliegtuigen waren een geliefd antidotum voor een dalend moreel, en bleven voor de Nederlandse militairen aantrekkelijk van-

wege hun veronderstelde uitwerking op het gemoed van de tegenstander. De morele factor werkte zodoende twee kanten op. Ook represailles met zware wapens dienden om de tegenstander te intimideren. Legerleiding en staffleden waarschuwden dat bij foutief gebruik van vuursteunmiddelen het morele effect verloren dreigde te gaan. In de discussies over overmatige inzet van zware wapens leken zij echter meer bezorgd over munitieverspilling dan over mogelijke nevenschade en burgerslachtoffers. De Nederlandse gerichtheid op het psychologisch effect van vuursteun had duidelijke wortels in de koloniale geweldstraditie en het Europese, reguliere gedachtegoed, dat tijdens de Tweede Wereldoorlog sterker dan ooit tot uiting was gekomen. Door opleiding en ervaring beïnvloedde dat conflict de oorlogvoering in de onttakelende koloniën.

In de laatste fase van de strijd ontstond een fenomeen dat – in lijn met de observatie van Petra Groen dat het succes van de Nederlandse aanpak ook zijn achilleshiel bleek – kan worden omschreven als een ‘risicoparadox’. De inzet van artillerie en luchtmacht dwong de Indonesische strijdgroepen in toenemende mate verspreid en in kleine groepen te opereren. Nederlandse militairen klaagden dat de vijand daardoor nog ongrijpbaarder en onzichtbaarder werd dan hij al was, en dat de effectiviteit van de inzet van zware wapens afnam. Grootschalig geweld was steeds vaker een slag in de lucht. Om de tegenstander toch ‘aan te kunnen grijpen’, waren eenheden gedwongen de onafhankelijkheidsstrijders diep in onherbergzaam terrein op te zoeken en te achtervolgen. Dat hield in de praktijk algauw in dat ze meer risico liepen. En dat was, althans ten dele, nu juist door risicomijdende tactieken veroorzaakt. Alternatieve methoden, zoals gedwongen verhuizing van bevolking om strijders te isoleren en van hun levenslijn te ontdoen, zetten de Nederlandse strijdkrachten niet of nauwelijks in. Anders dan de Britten in Maleisië of de Fransen in Algerije hadden zij daarvoor overigens ook niet de middelen.

Dit strookt met de these van Rasmussen dat de beste strategie tegen risicomijdende westerse strijdmachten is hen te dwingen gevaar te lopen. Naast verspreiding en versnippering waren aanslagen met mijnen en trek bommen voor de Indonesische strijdkrachten effectieve middelen om dat doel te bereiken. Ook het door Martin Shaw geobserveerde fenomeen ‘risk transfer’, het verleggen van het eigen risico naar de tegenstander en de bevolking, deed zich voor in Indonesië, zij het in beperkte mate. De verliezen aan Nederlandse zijde waren in vergelijking met de laattwintigste-eeuwse conflicten waar Shaw over schrijft zeer hoog.

Het zeer gewelddadige en vaak weinig onderscheidende optreden van infanterie-eenheden in Indonesië toont daarnaast aan dat de intensiteit van het

toegepaste geweld en de mate van onderscheidend optreden een minstens even grote rol speelden bij het gevaar voor burgers en vijandelijke militairen als het soort wapen dat werd gebruikt. Niemand toonde dat duidelijker aan dan de beruchte kapitein Westerling, die persoonlijk verantwoordelijk was voor de dood van honderden non-combattanten. Maar Westerling is een extreem voorbeeld. In veel gevallen waren disproportionele schade en burger-slachtoffers het resultaat van gezamenlijk aangewend en complementair geweld van infanterie en vuursteeneenheden, van KNIL, KL en marine tezamen.

In egodocumenten en persoonlijke getuigenissen van militairen die zware wapens bedienden klinkt ethisch besef over de gevolgen van beschietingen wel door, maar klampen militairen zich ook vast aan de noodzaak van het geweld dat zij toepasten om de eigen verliezen te beperken. Militairen erkenden dat zij bij een deel van de beschietingen en bombardementen, los van het al dan niet geldende oorlogsrecht, een grens overschreden, en hielden daar soms na hun diensttijd langdurige psychische klachten aan over. Want al was het de politiek die velen van hen gestuurd had, al waren het de commandanten die de vuurbevelen gaven, en al was de opzettelijkheid van het daardoor veroorzaakte leed moeilijk aan te tonen, toch voelden zij zich daarvoor als uitvoerenden medeverantwoordelijk. Militairen kunnen niet aangerekend worden dat ze zichzelf en hun kameraden willen beschermen, maar wel dat ze moedwillig de levens van burgers riskeren bij hun operaties – zie daar het klassieke dilemma van militaire noodzaak versus humaniteit.

Problematisering van artilleriebeschietingen en luchtaanvallen op juridische en ethische gronden vond nauwelijks plaats. Inzet van zware wapens bleef zodoende buiten beeld van de militair-justitiële autoriteiten. Zeer sporadisch vergoedde Nederland schade die door bombardementen of beschietingen was veroorzaakt, maar steeds kleinschalig en vaak onder politieke druk. Ook bij recente Indonesische schadeclaims bleef dit type geweld grotendeels onder de radar. Desalniettemin toont deze studie aan dat de Nederlandse strijdkrachten in gevecht met de troepen van de Republiek Indonesië zoveel als de omstandigheden toelieten gebruikmaakten van grof geschut, waarbij zij weinig onderscheid konden of wensten te maken tussen strijders en niet-strijders, bereid waren hoge aantallen burgerslachtoffers te accepteren en daarmee regelmatig, niet alleen in de ogen van Indonesiërs maar ook naar hun eigen gevoel, grenzen overschreden.



Naschrift

Veteranen zeggen al decennia dat men bij het vegen van de trap bovenaan moet beginnen.¹ Minister-president Mark Rutte maakte op 17 februari 2022, de dag waarop de resultaten van het ODGOI-project werden gepresenteerd, een begin met de bovenste trede door ‘diepe excuses’ aan te bieden aan de bevolking van Indonesië en ‘iedereen in ons land die met de gevolgen van de koloniale oorlog in Indonesië heeft moeten leven’. Hij benoemde ook de treden eronder, de gezagsdragers van toen, het parlement, de krijgsmacht als instituut en de justitiële autoriteiten.² Er valt over te twisten hoe zorgvuldig de schoonmaak is – zo nam Rutte in een toespraak bij het Nationaal Indië-monument op 3 september 2022, waarin hij de eerder gemaakte excuses herhaalde, alle verantwoordelijkheid weg bij de individuele dienstplichtige militair³ – maar het debat is deel van het proces. Eens geveegd kan de trap weer worden bestegen, en ontstaat er ruimte voor nieuwe inzichten, nieuwe vragen. Ruimte ook voor compassie met al het lijden dat deze geschiedenis teweegbracht en dat in volgende generaties doorwerkt. David van Reybrouck betoogde eerder dat wanneer de maatschappij in het reine is gekomen met de lang afgeschermden Nederlandse wandaden in Indonesië, een nieuw

Landschap met rijsterrassen en een vulkaan bij Reksosari, 23 oktober 1947. Bron: Th. van de Burgt, Nationaal Archief / DLC.

stadium van historisch bewustzijn kan worden bereikt. Hij omschrijft dat, via een ietwat vergezochte metafoor van de Borobudur als trappenpiramide van historisch bewustzijn, 'het niveau van het grote mededogen' zich aandient, wat hij 'een vorm van stilte' noemt.⁴

Dat mededogen kan op verschillende manieren tot uiting worden gebracht. De stilte die Van Reybrouck noemt wordt ook tijdens herdenkingen gezocht, een taalloos historisch proces, waaromheen ironisch genoeg vaak veel woorden worden vuilgemaakt over wie of wat moet worden herdacht. Bij het woord stilte doemt voor mijn geestesoog het zwart-witte sawa-landschap bij Reksosari weer op, vastgelegd door legerfotograaf Thijmen van de Burgt, tegen een tijdloos decor van vulkanen. Op een andere foto uit de serie die hij op 23 oktober 1947 maakte is hetzelfde landschap in grijs tinten te zien, maar het kanon is nu verdwenen.

Veel groot Nederlands materieel werd na de soevereiniteitsoverdracht overgedragen aan de Republiek, om vervolgens te worden ingezet bij interne conflicten in de jonge Republiek.⁵ Bij musea en kazernes staan de tanks en kanonnen nu, evenals de stenen monumenten en gedenktekens op de plekken waar het geweld plaatsvond, als stille getuigen van het verleden. Ook in Nederland is het oude geschut op diverse plaatsen te zien. Eén kanon pronkt in het Nationaal Militair Museum te Soesterberg. Een Mitchell die ooit in Indonesië boven de sawa's vloog hangt er zwijsend aan het plafond, al staat er vreemd genoeg een misleidend bordje onder waarop gesuggereerd wordt dat de bommenwerper tegen Duitsland is ingezet.⁶ Een van de oorlogsbodemans is nu een museumschip in Den Helder.⁷ Maar wie dat wil kan het in Indonesië ingezette geschut nog elk jaar horen schieten op de Koekamp in Den Haag, waar op de derde dinsdag in september de 25-ponders bulderen – met losse flodders natuurlijk.

Dankwoord

Graag bedank ik de volgende personen en instellingen: mijn promotor en copromotor, Jan Hoffenaar en Martin Bossenbroek, alsmede de leden van de beoordelingscommissie, Jolle Demmers, Arthur ten Cate, Beatrice de Graaf, Ido de Haan en Martijn Kitzen; paranimfen Bram Colijn en Kina Harmanny; bij het NIMH eerst en vooral Rémy Limpach en Esther Zwinkels van de projectgroep van het onderzoeksprogramma en directeur Ben Schoenmaker; voorts (oud-)medewerkers Anne Beckers, Fred Bruijn, Petra Groen, Piet Kamphuis, Emma Keizer, Ellen Klinkers, Maaïke van der Kloet, Dion Landstra, Oda van Mil, Tessa Mulders, Erik van Oosten, Herman Roozenbeek, Hadewijch Zwart, naast vele anderen die meedachten en meehielpen; onderzoeksassistenten Florine van Berne, Fynn Franke en Tico Onderwater; vrijwilligers Karel Kraan, Gosewinus F. van Oorschot en Hubert Schoen; werkstudenten Pascal van Lingen en Bas Smeets.

Binnen ODGOI ben ik dank verschuldigd aan Martijn Eickhoff, Marjon van der Veen, Frank van Vree, Stephanie Welvaart en Mariëtte Wolf van het NIOD, Ireen Hoogeboom, Gert Oostindie en Stef Scagliola van het KITLV, en voorts aan alle andere huidige en voormalige medewerkers van het onderzoeksprogramma, de Wetenschappelijke Adviescommissie en de Maatschappelijke Klankbordgroep. Bij uitgeverij AUP dank aan directeur Jan-Peter Wissink, redacteur May Meurs, Sabien Stols, Bart van den Tooren en

eenieder die aan de totstandkoming van het boek heeft bijgedragen; voor het project *Comparing the Wars of Decolonization* Jan-Willem Duyvendak en het Netherlands Institute for Advanced Study in the Humanities and Social Sciences (NIAS) in Amsterdam voor de gastvrijheid, Thijs Brocades Zaalberg en Bart Luttikhuis voor de organisatie, en alle gastonderzoekers en fellows, in het bijzonder Brian McAllister Linn; het departement Geschiedenis en Kunstgeschiedenis van de Universiteit Utrecht dank ik eveneens voor de gastvrijheid.

In Indonesië *terima kasih* aan onderzoeksassistenten Bambang Widyo-narko en Okto Rizahdia; alle geïnterviewden in Semarang, Gunungkidul en Karanganyar; taalschool Wisma Bahasa in Yogyakarta, in het bijzonder pak Henky (in warme herinnering), pak Wanto en bu Vitri; in Yogyakarta bu Herni; bij het Pusat Sejarah TNI Brigadier Jenderal Darwin Harun en letnan Wayan Agus Apriana; bij de TNI kolonel Didiet; bij de Nederlandse ambassade (voormalige) defensie-attachés kolonel René Pals, kapitein-ter-zee Cor Kuiper en kolonel Norbert Moerkens; bij de Universitas Gadjah Mada Bambang Purwanto, Abdul Wahid, Ody Dwicahyo en alle andere medewerkers van het Indonesië-onderzoeksprogramma; voorts pak Indroyono Soesilo en Ravie Ananda. In Australië dank ik de medewerkers van de National Library of Australia.

In Nederland dank ik voorts de veteranen en hun families en vrienden: Cees Bottema, Hilma Bruinsma, Simon Burgers, Marco en Joyce Dofferhoff, Geert-Jan Fetter, Map de Lange en Conrad Woldringh, Piet-Hein Schlimme en zijn familie in Nieuw-Zeeland, en alle voor dit proefschrift geïnterviewde veteranen; bij het Nationaal Archief Iris van Meer en Diederik van Romondt; bij het Ministerie van Defensie Hans Boddens Hosang; Pim van Bree en Geert Kessels van LAB1100; Dick van Zuidam en Henk van Rijssen van de Historische Collectie Korps Veldartillerie; bij de Dienst Geografie Defensie Owen Howison en Joost Michael; Henk Kauffman van de Stichting Federatie MILU; Marc Lohnstein van Koninklijk Tehuis voor Oud-Militairen en Museum Bronbeek; (oud-)medepromovendi Martijn Glas en Francesca Hooft; en tot slot mijn vrienden en familie, zonder wie dit een eenzaam avontuur was geweest.

Ondanks allen die hebben bijgedragen aan de totstandkoming van dit boek, ben en blijf ik als auteur verantwoordelijk voor de inhoud ervan.

Bijlage

Artillerie-afdelingen¹

Cluster	Afdeling (afk.)	Krijgsmacht-deel	Indeling	Inzetbare periode in Indonesië	Opmerkingen	
KNIL-artillerie	VA I	KNIL	M-Sumatra U-Brigade	Dec 1948 – dec 1949		
	VA II	KNIL	O-Java, A-Div. X-Brigade	Apr 1949 – dec 1949*		
	VA III	KNIL	Z-Sumatra Y-Brigade	Apr 1949 – dec 1949*	Niet artilleristisch ingezet	
	VA IV	KNIL	N-Sumatra Z-Brigade	Mei 1949 – dec 1949		
	VA V	KNIL	M-Java T-/v-Brigade	Sep 1949 – dec 1949	Niet artilleristisch ingezet	
	VA VI	KNIL	M-Java T-Brigade	Sep 1949 – dec 1949*	Niet artilleristisch ingezet	
	I VA / Ic Bat. VA	KNIL	M-Java T-Brigade	Apr 1946 – nov 1947		
	2 VA / Iie Bat. VA	KNIL	O-Java, A-Div. X-Brigade	Apr 1946 – nov 1947		
	3 VA / IIIc Bat. VA	KNIL	w-Java, B-Div. U-/w-Brigade	Apr 1946 – dec 1947		
	Calmeyer-eenbeden	4 VA / AVA A 4 Veld	KL	M-Sumatra U-Brigade	Dec 1946 – jul 1949	
5 VA / AVA A 5 Veld		KL	v-Brigade M-Java	Dec 1946 – aug 1949		
6 VA / AVA A 6 Veld		KL	Y-Brigade/TtTC Z-Sumatra	Nov 1946 – aug 1949		
7 VA / AVA A 7 Veld		KL	Z-Brigade/TtTC N-Sumatra	Nov 1946 – aug 1949		
8 VA / AVA A 8 Veld		KL	Z-Sumatra Y-Brigade	Apr 1947 – dec 1949		
9 VA / AVA A 9 Veld		KL	N-Sumatra Z-Brigade	Jun 1947 – jun 1949		
c-Divisie '7 December'		1-2 RVA	KL	w-Java 1 Inf. Brig. Gp.	Dec 1946 – nov 1949	
		2-2 RVA	KL	w-Java, T-Brig. 1 Inf. Brig. Gp.	Dec 1946 – sep 1949	
		3-2 RVA	KL	w-Java 1 Inf. Brig. Gp.	Dec 1946 – okt 1949	
	1-6 RVA	KL	w-Java 2 Inf. Brig. Gp.	Nov 1946 – okt 1949		
	2-6 RVA	KL	w-Java 2 Inf. Brig. Gp.	Nov 1946 – okt 1949		
	3-6 RVA	KL	w-/M-Java v-/T-Brigade	Nov 1946 – nov 1949		

	1-8 RVA	KL	W-Java 1/3 Inf. Brig. Gp.	Nov 1946 – sep 1949	
	2-8 RVA	KL	W-Java 3 Inf. Brig. Gp.	Nov 1946 – nov 1949	
	3-8 RVA	KL	W-Java 1/3 Inf. Brig. Gp.	Nov 1946 – nov 1949	
D-Divisie 'Palmboom'	1-12 RVA	KL	O-/M-Java X-/V-Brigade	Jun 1947 – dec 1949	
	2-12 RVA	KL	M-Java T-/W-Brigade	Nov 1947 – dec 1949	
	3-12 RVA	KL	W-/M-Java W-/V-Brigade	Nov 1947 – dec 1949	
	16 RVA	KL	KMG	n.v.t.	Na aankomst ontbonden
	18 RVA	KL	KMG	n.v.t.	Na aankomst ontbonden
Zelfstandige Inf. Brig.	1-41 RVA	KL	W-Java, F-Brig. 1 Inf. Brig. Gp.	Jan 1949 – dec 1949	
	2-41 RVA	KL	W-Java, F-Brig. 2 Inf. Brig. Gp.	Okt 1948 – dec 1949*	Niet artilleris- tisch ingezet
	3-41 RVA	KL	W-Java, F-Brig. 3 Inf. Brig. Gp.	Dec 1948 – dec 1949	
	1-42 RVA	KL	O-Java G-Brigade	Jun 1949 – dec 1949	
	2-42 RVA	KL	42 ZIB	Jun 1949 – dec 1949*	Niet artilleris- tisch ingezet
	3-42 RVA	KL	42 ZIB	Jun 1949 – dec 1949*	Niet artilleris- tisch ingezet
	1-43 RVA	KL	W-Java	Okt 1949 – dec 1949	Niet artilleris- tisch ingezet
	2-43 RVA	KL	W-Java	Okt 1949 – dec 1949	Na aankomst omgevormd tot inf.
	3-43 RVA	KL	W-Java	Okt 1949 – dec 1949	Administratief te werk gesteld
Mariniers- brigade	ARBAT	KM	O-Java X-Brigade	Mrt 1946 – jun 1949	
'Illegale' artillerie	1-3 RI (10,5 Hw)	KL	W-/M-Java B-Div., V-Brig.	1946 – 1947*	
	1-5 RI (7,5 veld)	KL	W-/M-Java B-Div., V-Brig.	1946 – 1947*	
	1-9 RI (7,5 Berg)	KL	W-/M-Java B-Div., V-Brig.	1946 – 1947*	

* Precieze data niet bekend.

Squadrons militaire luchtvaart

<i>Eenheid</i>	<i>Krijgsmacht-deel</i>	<i>Vliegtuigen</i>	<i>Aantal (operatie-neel)</i>	<i>Bewapening / taak</i>	<i>Inzetbare periode</i>
6 Squadron ARVA	ML-KNIL	Taylorcraft Auster	38 (19-17)	Geen / artillerievuurleiding	Oprichting 16-08-1946 Aankomst 12-11-1946 Opheffing 01-03-1950
16 Squadron	ML-KNIL	North American B-25 Mitchell	9-8 (5)	Strafers met 10-12 x 12,7 mm-mitr.	Oprichting 01-11-1946 Opheffing 08-1948
17 Sq VARWA	ML-KNIL	L4-J Piper Cub	28 (18-12)	soms met handgranatenrek / Verkenning en art.-waarneming	Oprichting 15-07-1946 Opheffing 25-04-1950
18 Squadron	RAAF / ML-KNIL	North American B-25 Mitchell (verschillende typen)	31-8 (5-13)	Max. 4000 lbs bommen 4 x 12,7 mm-mitr. / bommenwerpers	Oprichting 04-1942 Actief Ind. 01-04-1946 Opheffing 15-05-1950
19 Squadron	RAAF / ML-KNIL	Douglas C-47 Dakota	45 (37)	n.v.t. / transport	Oprichting 15-08-1945 Actief Ind. 05-05-1947 Opheffing 01-04-1948
20 Squadron	ML-KNIL	North American B-25 Mitchell	13 (6)	n.v.t. / transport	Oprichting 01-11-1946 Opheffing 20-06-1950
120 Squadron	RAAF / ML-KNIL	Curtiss P-40N Kitty Hawk (later p-51)	34-12 (10-9)	Jachtbommenwerper 6 x 12,7 mm mitr. Max. 1000 lbs bommen	Oprichting 10-12-1943 Actief Ind. 05-05-1946 Opheffing 10-06-1950
121 Squadron	ML-KNIL	North American P-51 Mustang	20-12 (8-6)	Jachtbommenwerper 6 x 12,7 mm mitr. Max. 2000 lbs bommen	Oprichting 01-05-1946 Tijdelijke opheffing 15-12-1947 – 16-12-1948 Opheffing 06-01-1949

122 Squadron	ML- KNIL	North American P-51 Mustang	17-9 (8-9)	Jachtbommen- werper 6 x 12,7 mm mitr. Max. 2000 lbs bommen	Oprichting 01-11-1946 Opheffing 15-04-1950
322 Squadron	RAF / ML- KNIL	Supermarine Spitfire Mk IX	20-18 (10)	Jachtbommen- werpers 2 x 0,50 inch mitr. Max. 1000 lbs bommen	Oprichting 12-06-1943 Heropr. 27-09-1946 Aank. Ind 07-10-1946 Naar NL 11-1949
Photo Verkenning Afdeling ()	ML- KNIL	Diverse typen	11	Fotokartering, verkenning	Oprichting 01-01-1947 Opheffing 01-03-1950
860 Squadron	RN / MLD	Fairey Firefly Mk I	15-10 (6)	Jachtbommen- werpers, torpedovliegtuig 4 x 20 mm kanonnen Max. 8 rockets 60 lbs Max. 1000 lbs bommen	Oprichting 06-1943 Aank. Ind. 10-1946 Naar NL 18-03-1950
321 Squadron / Oostelijk Verkenning- en Transport Squadron	RAF / MLD	Consolidated PBY Catalina / Douglas C-47 Dakota	8-4 (type A) 16-15 (type B) 15-14 (Dakota's)	Transport en verk. 3 x .303 inch mitr. 2 x .50 inch mitr. Max. 4000 lbs bommen	Oprichting 1-06-1940 Naar MLD 12-1945 wordt OVTS 12-1946 opheffing 01-02-1950

Artillerieschepen³

Scheeps-naam	Type schip	Geschiedenis	Bewapening	Periode in Indonesië
Hr.Ms. <i>Karel Doorman</i>	Vliegdekschip	1943 <i>Nairana</i> 1943 RN 1946 KM	2 kanons 10,2 cm 4 x 40 mm mitr. 2 x 8 20 mm mitr.	1 sept 1946 vertrek naar IND 18 feb 1947 terug in NL
Hr.Ms. <i>Van Kinsbergen</i>	Artillerie-instructieschip / kanonneerboot	1939 te water Rotterdam 1940-1945 geallieerde dienst	2 kanons 10,5 cm 3 x 40 mm mitr. 2 x 20 mm mitr.	14 okt 1945 vertrek naar IND okt 1946 terug in NL
Hr.Ms. <i>Banckert</i>	Torpedobootjager	1943 te water UK ex <i>Quilliam</i> RN 1945 KM	4 kanons 12 cm 4 x 40 mm mitr. 6 x 20 mm mitr. 2 vierling torpedobuizen	22 jun 1946 vertrek naar IND 18 aug 1948 vertrek naar NL 20 sept 1948 terug in NL
Hr.Ms. <i>Evertsen</i>	Torpedobootjager	1942 te water UK ex <i>Scourge</i> RN 1946 KM	4 kanons 11,9 cm 6 x 40 mm mitr. 2 vierling torpedobuizen 2 dieptebomrekken 4 dieptebomwerpers	18 feb 1946 vertrek naar IND dec 1947 vertrek naar NL (GO*)
Hr.Ms. <i>Kortenaer</i>	Torpedobootjager	1942 te water UK ex <i>Scorpion</i> RN	4 kanons 12 cm 6 x 40 mm mitr. 2 vierling torpedobuizen 2 dieptebomrekken 4 dieptebomwerpers	28 okt 1945 vertrek naar IND mei 1947 terug in NL (GO*) apr 1948 vertrek naar IND 1950 terug naar NL
Hr.Ms. <i>Piet Hein</i>	Torpedobootjager	1943 te water UK 1943 <i>Separis</i> RN 1945 KM	4 kanons 12 cm 6 x 40 mm mitr. 2 vierling torpedobuizen	22 okt 1945 vertrek naar Ind 17 nov 1945 aankomst IND aug 1947 vertrek naar NL
Hr.Ms. <i>Tjerk Hiddes</i>	Torpedobootjager	1941 <i>Non Pareil</i> RN	6 kanons 12 cm 4 x 40 mm mitr. 6 x 20 mm mitr. 10 torpedobuizen	2 jun 1947 vertrek naar IND medio 1949 vertrek naar NL

Hr.Ms. <i>Van Galen</i>	Torpedobootjager	1941 <i>Noble</i> RN	6 kanons 12 cm 4 x 40 mm mitr. 6 x 20 mm mitr. 10 torpedo- buizen	23 aug 1945 vertrek naar IND 12 sept 1945 aankomst IND dec 1949 thuisvaart
Hr.Ms. <i>Jacob van Heemskerck</i>	Luchtverdedigingskruiser	1938 KM 1941-1944 geallieerde dienst sea escort, Eastern Fleet	10 kanons 10,2 cm 8 x 40 mm mitr. 8 x 20 mm mitr. 2 dieptebom- menrails	okt 1945 aankomst IND 22 jul 1946 vertrek naar NL 29 aug 1946 aankomst NL
Hr.Ms. <i>Jan van Brakel</i>	Escorteschip / moederschip mijnenvegers	1936 KM 1940-1944 geallieerde konvooidiensten	2 kanons 7,5 cm 1 kanon 3,7 cm 4 x 12,7 mm mitr. 60 mijnen	10 okt 1945 vertrek naar IND 1951 terug naar NL
Hr.Ms. <i>Tromp</i>	Lichte kruiser	1937 KM 1942 Japanse inv. 1942 US 7th Fleet 1944 Eastern Fleet	6 kanons 15 cm 2 x 40 mm mitr. 4 x 12,7 mm mitr. 2 x 3 torpedo- kanons	16 sept 1945 aankomst IND 11 feb 1946 vertrek uit IND 3 mei 1946 aankomst NL (GO*)

* GO = Groot onderhoud

Noten

Woord vooraf

- 1 Nederlands Instituut voor Militaire Historie, Den Haag (NIMH), toegang 509, Collectie Dekolonisatie van Nederlands-Indië (1945-1950), inventarisnummer 1437, Verslagen en overzichten afkomstig van de 2e afdeling 2e Regiment Veldartillerie onder bevel van majoor der Artillerie A.A. Bril en kapitein M.C. Schram de Jong en A.J. Huurman betreffende de inzet van de eenheid op West- en Midden-Java o.a. te Buitenzorg, Semarang, Djokjakarta, Pekalongan, Poerworedjo en Koetoardjo, 17 oktober 1947-1 oktober 1949. De foto van Thijmen van de Burgt bevindt zich in het Nationaal Archief, Den Haag (NL-HANA), toegang 2.24.04.02, Fotoarchief van de Dienst Legercontacten Indonesië (DLC), 1946-1950, en maakt deel uit van een serie van enkele tientallen opnamen die hij die dag maakte.
- 2 René Kok, Erik Somers en Louis Zweers, *Koloniale oorlog, 1945-1949. Van Indië naar Indonesië* (Amsterdam 2009) 64; Louis Zweers, *Agressi II: operatie Kraai. De vergeten beelden van de tweede politionele actie* (Den Haag 1995) 11-12.
- 3 Petra Groen, Anita van Dissel, Mark Loderichs, Rémy Limpach en Thijs Brocades Zaalberg, *Krijgsgeweld en kolonie. Opkomst en ondergang van Nederland als koloniale mogendheid* (Amsterdam 2021) 13.
- 4 Voor een uitgebreide toelichting op de totstandkoming van het onderzoeksprogramma zie Gert Oostindie, Ben Schoenmaker en Frank van Vree (eindred.), *Over de grens. Nederlands extreem geweld in de Indonesische onafhankelijkheidsoorlog, 1945-1949* (Amsterdam 2022) 11-33.
- 5 Azarja Harmanny, 'De mythe van de "Hollandsche Methodiek". Zware wapens in de Indonesische onafhankelijkheidsoorlog', in Oostindie e.a., *Over de grens*, 241-273.

1. Inleiding

- 1 Raymond Pierre Paul Westerling, *Mijn memoires* (Antwerpen 1952) 157-158; idem, *Challenge to terror* (1952; Kindle-editie 2018) 850-963; Jaap de Moor, 'Van vrije jongen tot *ratu adil*. De memoires van kapitein Raymond Westerling', *Indische Letteren* 8 (1993) 171-179, aldaar 176.
- 2 Zie over de gebeurtenissen in Zuid-Sulawesi Willem IJzereef, *De Zuid-Celebes affaire. Kapitein Westerling en de standrechtelijke executies* (Dieren 1984).
- 3 Jacques van Doorn en Wim Hendrix, *Ontsporing van geweld. Het Nederlands-Indonesisch conflict* (vierde editie, Zutphen 2012) 209.

- 4 Zie bijvoorbeeld voor het luchtwapen Otto Ward, *De militaire luchtvaart van het KNIL in de na-oorlogse jaren 1945-1950* (Houten 1988); voor de artillerie Jan Hoffenaar, Joep van Hoof, Jaap de Moor en Christ Klep, *Vuur in beweging: 325 jaar veldartillerie, 1677-2002* (Amsterdam 2002); voor de cavalerie C.A. Heshusius, *KNIL cavalerie 1814-1950: geschiedenis van de cavalerie en pantsertroepen van het Koninklijk Nederlands-Indische leger* (Den Haag 1978) en voor de marine R.E. van Holst Pellekaan en I.C. de Regt, *Operaties in de Oost: de Koninklijke Marine in de Indische archipel (1945-1951)* (Amsterdam 2003). Daarnaast bestaan er talrijke gedenkboeken en korpsgeschiedenissen van specifieke eenheden.
- 5 Rémy Limpach, *De brandende kampongs van generaal Spoor* (Amsterdam 2016) 780. Constatering dat aanvullend onderzoek naar dit thema nodig of gewenst is voorts in G. Teitler, *Vlootvoogd in de knel: Vice-admiraal A.S. Pinke tussen de marinestaf, Indië en de Indonesische revolutie* (Assen 1993) 10-11; R.P. Budding, *Beheersing van geweld: het optreden van de Nederlandse landstrijdkrachten in Indonesië 1945-1949* (Amsterdam 1996) 54; Judith Lizé, 'De lucht boven de sawas' (MA thesis Universiteit Utrecht 2015) 39, 54-56; Bart Lutikhuis en Christiaan Harinck, 'Voorbij het koloniale perspectief. Indonesische bronnen en het onderzoek naar de oorlog in Indonesië, 1945-1949', *BMGN* 132:2 (2017) 51-76, aldaar 71; Martin Hoekstra, 'De Republiek in een wurggreep. De Nederlandse marineblokkade tijdens de Indonesische Onafhankelijkheidsoorlog (1945-1949)' (MA thesis Universiteit Leiden 2018) 10; Bart Lutikhuis, 'What makes violence extreme, and who is responsible?' in Debate on *De brandende kampongs van Generaal Spoor* by Rémy Limpach, with Bart Lutikhuis, Abdul Wahid, Robert Cribb, Harry Poeze', *Bijdragen tot de Taal-, Land- en Volkenkunde / Journal of the Humanities and Social Sciences of Southeast Asia* 173:4 (2017) 559-561, aldaar 560.
- 6 Van Doorn en Hendrix, *Ontsporing van geweld*, 206-209.
- 7 Idem, 209-12.
- 8 Azarja Harmanny en Brian McAllister Linn, "The normal order of things": Contextualizing "technical violence" in the Netherlands-Indonesia war', in Thijs Brocades Zaalberg en Bart Lutikhuis (red.), *Empire's violent end. Comparing Dutch, British, and French wars of decolonization, 1945-1962* (Ithaca, NY 2022) 120-140, aldaar 121, noot 4.
- 9 Aangehaald in Rebecca A. Adelman en David Kieran, 'Introduction: rethinking killing at a distance', in idem (red.), *Remote warfare: new cultures of violence* (Minneapolis, MN 2020) 1-30, aldaar 6.
- 10 Joseba Zulaika, *Hellfire From Paradise Ranch: on the front lines of drone warfare* (Oakland, CA 2020) 112-113.
- 11 Idem, 116-123; zie voor andere factoren die een rol spelen Alaa Hijazi e.a., 'Psychological dimensions of drone warfare', *Current Psychology* 38:5 (2017) 1285-1296.
- 12 Petra Groen, *Marsroutes en dwaalsporen: het Nederlands militair-strategisch beleid in Indonesië 1945-1950* (s-Gravenhage 1991) 209; Gert Oostindie, met medewerking van Ireen Hoogbeem en Jonathan Verwey, *Soldaat in Indonesië. Getuigenissen van een oorlog aan de verkeerde kant van de geschiedenis* (Amsterdam 2015) 224, 251; Limpach, *De brandende kampongs*, 99, 337, 418-419, 435, 457, 701-3, 713, 726, 742. Interview auteur met H. (Harie) Geraets, 5 oktober 2017 (met Florine van Berne).
- 13 *Nota betreffende het archiefonderzoek naar de gegevens omtrent excessen in Indonesië begaan door Nederlandse militairen in de periode 1945-1950* (1969, hierna: *Excessennota*). Zie voor meer informatie Oostindie e.a., *Over de grens*, 13.
- 14 L. de Jong, *Het Koninkrijk der Nederlanden in de Tweede Wereldoorlog / Dl. 12, Epiloog: tweede helft*. (Leiden 1988); J.J.P. de Jong, *Diplomatie of strijd: een analyse van het Nederlands beleid tegenover de Indonesische Revolutie, 1945-1947* (Meppel 1988); Groen, *Marsroutes en dwaalsporen*; Wim van den Doel, *Afscheid van Indië: de val van het Nederlandse imperium in Azië* (Amsterdam 2000).
- 15 Budding, *Beheersing van geweld*, 51-54.
- 16 Stef Scagliola, *Last van de oorlog: de Nederlandse oorlogsmisdaden in Indonesië en hun verwerking* (Amsterdam 2002) 79.
- 17 Idem, 56, 80.
- 18 Idem, 80-89.
- 19 Oostindie, *Soldaat in Indonesië*, 163.
- 20 Idem, 146.
- 21 Limpach, *De brandende kampongs*, 389.
- 22 Christiaan Harinck, *Zoeken, aangrijpen en vernietigen. Het Nederlandse militaire optreden in Indonesië, 1945-1949* (Amsterdam 2022) 34.
- 23 NI-HANA, 2.13.132, Ministerie van Defensie: Strijdkrachten in Nederlands-Indië (Strijdkrachten), 326,

NEFIS bulletin nr. 20: *De artillerie van de TRI op Java, 1947.*

- 24 G. de Vries en B. Martens, *Nederlandse vuurwapens: KNIL en militaire luchtvaart, 1897-1942* (Amsterdam 1995) 94-95.
- 25 Shelford Bidwell (red.), *Brassey's Artillery of the world* (Londen 1977) 9.
- 26 AAP-6, *NATO Glossary of terms and definitions* (editie 2018) 64.
- 27 Azarja Harmanny en Brian McAllister Linn, "Technisch geweld" in de Nederlands-Indonesische Oorlog. Zware wapens in de periode van dekolonisatie, *BMGN – Low Countries Historical Review* 135:2 (2020) 108.
- 28 De Vries en Martens, *Nederlandse vuurwapens*, 95.
- 29 *Leidraad vuursteun* (Doctrinecommissie Koninklijke Landmacht 2002), 15. Zie ook G.E. Jansma en M.R.C. van Ockenburg, 'Ontwikkelingen bij de grondgebonden vuursteun van de Koninklijke Landmacht', *Militaire Spectator* 187:2 (2018) 110-122, aldaar 110, noot 1.
- 30 *Joint Publication 3-09, Joint fire support*, United States Government US Army, 10 April 2019, III-4, GL-6; *FM 3-09, Fire support and field artillery operations*, Headquarters, Department of the Army, April 2020, 1-1; Robert H. Scales Jr., *Firepower in limited war* (Novato CA 1994) ix-xi; J.B.A. Bailey, *Field artillery and firepower* (Oxford 1989) 15.
- 31 Onder regulier of geregeld word in deze studie verstaan 'volgens de regels van de Europese krijgskunst', zoals omschreven in Groen e.a., *Krijgsmacht en kolonie*, 15.
- 32 P.W.W. Wijninga, 'Airpower-strategie', in G. Teitler e.a., *Militaire Strategie* (Amsterdam 2002) 165.
- 33 Judith Gardam, *Necessity, proportionality and the use of force by states* (Cambridge 2004) 3.
- 34 Bidwell, *Artillery of the world*, 9; Lance Boothe, 'King no more', *Military Review* 93:3 (2013) 72-78.
- 35 'Artillery key as West rolls out big guns in Ukraine', *The Economist*, 3 mei 2022; Andrew E. Kramer, 'A whistle, then a deadly barrage. Ukraine's soldiers are under relentless fire', *The New York Times*, 1 juni 2022; Stieven Ramdharie, 'In de Donbas is een artilleriestrijd gaande. Wat zijn de kansen daarin voor Oekraïne?', *de Volkskrant*, 8 juni 2022; Randy Noorman, 'The God of war', *OVT*, NPO Radio1, 12 juni 2022; Michael Peck, 'Ukraine war proves big guns are back', *National Defense Magazine*, 16 september 2022.
- 36 J.F.C. Fuller, *Lectures on F.S.R. II* (Londen 1931) 13; Bailey, *Field artillery and firepower*, 15.
- 37 *Doctrinerepublicatie Landoperaties 3.2*, 1-14.
- 38 *AJP 3.2, Allied Joint Doctrine for Land Operations*, 2-13.
- 39 Harmanny en McAllister Linn, "The normal order of things", 122-124; Trevor N. Dupuy, *The evolution of weapons and warfare* (New York 1990) 292; Stephen Biddle, *Military power: explaining victory and defeat in modern battle* (Princeton, NJ, 2004) 2-10; Richard Gabriel en Karen Metz, *A short history of war: the evolution of warfare and weapons* (Carlisle Barracks, PA 1992) hoofdstuk 6; Barton C. Hacker, 'The machines of war: Western military technology 1850-2000', *History and Technology* 21:3 (2005) 255-300, aldaar 255-260.
- 40 John Keegan, *The face of battle: a study of Agincourt, Waterloo, and the Somme* (New York 1976) 292-94; Biddle, *Military Power*, 10; Hoffenaar e.a., *Vuur in beweging*, 67.
- 41 John Buckley, 'Air power', in Matthew Hughes en William J. Philpott (red.), *Palgrave advances in modern military history* (Londen 2006) 153-171, aldaar 168; Andrew Barros en Martin Thomas, 'Introduction', in idem (red.), *The civilianization of war and the changing civil-military divide, 1914-2014* (Cambridge 2018) 1-20; Dierk Walter, *Colonial violence: European empires and the use of force* (New York 2017) 152-153.
- 42 Biddle, *Military power*, 3-4, 29.
- 43 Dupuy, *Weapons and warfare*, 287-289, 332.
- 44 Leo van Bergen, *Zacht en eervol. Lijden en sterven in een Grote Oorlog* (Den Haag 1999) 363.
- 45 Joanna Bourke, *An intimate history of killing: face-to-face killing in twentieth-century warfare* (Londen 1999) 6.
- 46 Hans Blom, Peter Romijn e.a., *Srebrenica: een 'veilig' gebied. Reconstructie, achtergronden, gevolgen en analyses van de val van een Safe Area* (Amsterdam 2002) 1145.
- 47 Hoewel asymmetrie in alle oorlogen voorkomt, wordt in deze studie onder 'asymmetrische oorlog' verstaan dat een van beide partijen het moderne systeem als gedefinieerd door Stephen Biddle toepast, en de andere partij niet. Wellicht ten overvloede zij daarbij vermeld dat de eerstgenoemde partij daardoor niet noodzakelijkerwijs betere papieren heeft om de oorlog te winnen. Daarbij zijn zeer veel factoren in het spel, zoals de politieke situatie, de steun van de bevolking en de wil om te vechten.

- 48 Robert Jay Lifton, *Home from the war. Vietnam veterans: neither victims nor executioners* (New York 1973) 349-50; ook geciteerd in Bourke, *An intimate history of killing*, 14.
- 49 Keegan, *The face of battle*, 230.
- 50 Daniel R. Headrick, *The tools of empire. Technology and European imperialism in the nineteenth century* (New York en Oxford 1981).
- 51 Martin Bossenbroek, *Volk voor Indië. De werving van Europese militairen voor de Nederlandse koloniale dienst, 1814-1909* (Amsterdam 1992) 12-13; ook in idem, 'The living tools of empire: the recruitment of European soldiers for the Dutch colonial army, 1814-1909', *The Journal of Imperial and Commonwealth History* 23:1 (1995) 26-53, aldaar 27-28, 48.
- 52 De term is afkomstig van Rupert Smith, *The utility of force: the art of war in the modern world* (Londen 2005) 3-10. In zijn ogen zijn alle conflicten sinds 1945 feitelijk 'wars amongst the people'. Zie ook Martijn Kitzen, *Oorlog onder de mensen. Militaire inzichten uit Atjeh en Uruzgan* (Amsterdam 2016) 14-15.
- 53 De term wordt onder meer aangetroffen bij Groen, *Marsroutes en dwaalsporen*, 212.
- 54 Van Doorn en Hendrix, *Ontsporing van geweld*, 212.
- 55 De Jong, *Het Koninkrijk / Dl. 12, Epiloog*, 1037.
- 56 Hoffenaar e.a., *Vuur in beweging*, 127.
- 57 Scagliola, *Last van de oorlog*, 56.
- 58 Limpach, *De brandende kampongs*, 390, 395, bijschrift foto 48, 414, 768.
- 59 Oostindie, *Soldaat in Indonesië*, 163.
- 60 Carl von Clausewitz, *Over de oorlog* (1830-1832; Nederlandse editie Utrecht 2018), 72-78, 120-22.
- 61 John A. Lynn, *Battle. A history of combat and culture* (Boulder, CO 2003) 7.
- 62 Keegan, *The face of battle*, 275.
- 63 Mikkel Vedby Rasmussen, *The risk society at war: terror, technology and strategy in the twenty-first century* (Cambridge 2006) 9, 44 e.v.
- 64 Walter, *Colonial violence*, 50.
- 65 Patrick Porter, *Military Orientalism: eastern war through western eyes* (Londen 2009) 81.
- 66 Zie bijvoorbeeld G.J. Burgers, *Het 6 ARVA Squadron in Nederlands-Indië 1946-1950* (Den Haag 2002) 62, die uit de mond van toenmalige TNI-vaandrags optekende: '[d]e TNI had geen vliegtuigen en de kansen waren dus ongelijk. Men vond dit onsportief.'
- 67 Scagliola, *Last van de oorlog*, 81.
- 68 Limpach, *De brandende kampongs*, 113, 391.
- 69 Oostindie, *Soldaat in Indonesië*, 146-48.
- 70 Scagliola, *Last van de oorlog*, 153, 213.
- 71 Stathis N. Kalyvas, *The logic of violence in civil war* (Cambridge, Mass. 2006) 142.
- 72 Michael Walzer, *Just and unjust wars: a moral argument with historical illustrations* (Londen 1977) 144.
- 73 Idem, xix, 144; Gardam, *Necessity, proportionality and the use of force*, 1-22.
- 74 Walzer, *Just and unjust wars*, 155.
- 75 Martin Shaw, *The new western way of war: risk-transfer war and its crisis in Iraq* (Cambridge 2005); Christopher Fuller, 'The CIA's drone war and the civilianization of warfare', in Barros en Thomas, *The civilianization of war*, 221-239; Jolle Demmers en Lauren Gould, 'The remote warfare paradox: democracies, risk aversion and military engagement', in Alasdair McKay, Abigail Watson en Megan Karlshøj-Pedersen, *Remote warfare: interdisciplinary perspectives* (Bristol 2020) 34-63, aldaar 37-38.
- 76 Geciteerd in Timothy L.H. McCormack en Helen Durham, 'Aerial bombardment of civilians: the current international legal framework', in Yuki Tanaka en Marilyn B. Young (red.), *Bombing civilians: a twentieth-century history* (New York 2009) 215-238, aldaar 220.
- 77 Tamar Meisels, *Contemporary just war: theory and practice* (New York 2018) 78-82; Cornelius Friesendorf, 'British operations among the people and civilian risk', *Small Wars & Insurgencies* 30:3 (2019) 615-40.
- 78 Zie casebook.icrc.org/law en de daar opgenomen literatuurverwijzingen. Het principe van distinctie wordt gedekt door aanvullend Protocol I van de Conventies van Genève uit 1977, raadpleegbaar op ihl-databases.icrc.org.
- 79 Garrett G. Fagan en Matthew Trundle, *New perspectives on ancient warfare* (Leiden 2010) 42.
- 80 Walter, *Colonial violence*, 30; Tom Menger, 'The colonial way of war: extreme violence in knowledge and practice of colonial warfare in the British, German and Dutch colonial empires, c. 1890-1914' (dissertatie Universit t K ln 2021) 164-171.

- 81 Michael Zeitlin, "An entirely new method of conducting war at a distance". The First World War and the air war of the future', in Adelman en Kieran, *Remote Warfare*, 31-52, aldaar 42.
- 82 Tami Davis Biddle, *Rhetoric and reality in air warfare: the evolution of British and American ideas about strategic bombing, 1914-1945* (Princeton, NJ 2002) 13-14, 37-39, 221, 240-241.
- 83 Headquarters, Department of the Army, *FM 31-22: U.S. Army counterinsurgency forces* (november 1963) 54, als geciteerd in Harmanny en McAllister Linn, "The normal order of things", 130.
- 84 Richard Holmes, *Firing line* (Londen 1985) 210.
- 85 Joanna Bourke, 'New military history', in Hughes en Philpott (red.), *Modern military history*, 258-280, aldaar 258.
- 86 Jan Hoffenaar, 'Militaire geschiedschrijving in de 21e eeuw', *Tijdschrift voor Geschiedenis* 133:4 (2020) 687-705, aldaar 690. Zie ook idem, "New" military history', in A.M. Sookermary (red.), *Handbook of military sciences* (Springer Nature Living Reference 2021) 1-14.
- 87 Frank van Vree, Termen, Stemmen en Perspectieven. Enkele uitgangspunten van het onderzoeksprogramma Onafhankelijkheid, Dekolonisatie, Geweld en Oorlog in Indonesië 1945-1949, 30 oktober 2020.
- 88 Biddle, *Military power*, 2.
- 89 Groen, *Marsroutes en dwaalsporen*, bijlagen 1 t/m 17.
- 90 Gert Oostindie, Ireen Hoogebloom en Jonathan Verwey, 'The decolonization war in Indonesia, 1945-1949: war crimes in Dutch veterans' egodocuments', *War in History* 25:2 (2018) 254-276.
- 91 Een van de voorvechters van de integratie van digital humanities in het Indonesië-onderzoek is Stef Scagliola, die daarover diverse workshops verzorgde in de looptijd van het ODGOI-programma. Zie ook Annemieke Romein e.a., 'State of the field: digital history', *History* 105:365 (2020) 291-312.
- 92 Pim van Bree en Geert Kessels, Nodegoat: a web-based data management, network analysis & visualisation environment (LAB1100 2013), raadpleegbaar via nodegoat.net.
- 93 Dutch Colonial maps - Leiden University Libraries, raadpleegbaar via ubl.webattach.nl. Een collectie van 11.000 kaarten en 250 atlassen van Nederlandse koloniën uit de voormalige bibliotheek van het Koninklijk Instituut voor de Tropen (KIT) is daar sinds 2016 beschikbaar en doorzoekbaar op plaatsnamen (zowel oude als hedendaagse).
- 94 Gordon Cromley, 'Designing a military event gazetteer: the case of parachute operations during the French Indochina War', *The Professional Geographer* 68:2 (2015) 249-260, aldaar 251.
- 95 DANS DOI: 10.17026/dans-z55-jnsf
- 96 Roel Frakking en Martin Thomas, "Windows onto the micro-dynamics of insurgent and counter-insurgent violence: evidence from late colonial Southeast Asia and Africa compared", in Brocades Zaalberg en Luttkhuis, *Empire's violent end*, 49-70, aldaar 49.
- 97 Martijn Eickhoff, 'Weggestreep verleden? Nederlandse historici en het Rawagededebat', *Groniek* 194 (2012) 53-67, als aangehaald in Nicole L. Immler en Stef Scagliola, 'Voorbij een nationale geschiedschrijving. De massaexecutie in Rawagede verteld als "vervlochten geschiedenis"', *Tijdschrift voor Geschiedenis* 133:2 (2020) 169-203.
- 98 Zie bijvoorbeeld het - overigens uitstekend opgetekende - boek van David van Reybrouck, *Revolusi. Indonesië en het ontstaan van de moderne wereld* (Amsterdam 2020), dat weinig gebruikmaakt van deze categorie bronnen.
- 99 Yuval Noah Harari, 'Military memoirs: a historical overview of the genre from the Middle Ages to the late modern era', *War in History* 14:3 (2007) 289-309, aldaar 308-309.
- 100 Zie onder meer Willem Albert Wagenaar en Hans Crombag, *The popular policeman and other cases. Psychological perspectives on legal evidence* (Amsterdam 2005) 123 e.v.
- 101 Alle in Nederland afgenomen interviews zijn opgenomen. Van de in Indonesië afgenomen interviews is alleen een schriftelijk verslag gemaakt. Het betrof in het laatste geval veelal korte, spontane gesprekken in meerdere talen. Van alle betrokkenen is mondelinge of schriftelijke toestemming verkregen. Van tevoren is duidelijk gecommuniceerd voor welk doel en gebruik het interview plaatsvond.
- 102 Limpach, *De brandende kampongs*, 400-401, 408; Lizé, De lucht boven de sawa's, 46-47.
- 103 Zie bijvoorbeeld Jonathan Verwey, "Hoeveel wreekt de bruidegom de bruid?". Seksueel geweld en de Nederlandse krijgsmacht in Indonesië, 1945-1950', *Tijdschrift voor Geschiedenis* 129:4 (2016) 569-592; Stef Scagliola en Natalya Vince, 'The places, traces, and politics of rape in the Indonesian and the Algerian wars of independence', in Brocades Zaalberg en Luttkhuis (red.), *Empire's violent end*, 96-119; Limpach, *De brandende kampongs*, 460-466, paragraaf 'Geweld tegen vrouwen en kinderen'.
- 104 Susie Protschky, 'Home at the front: violence against Indonesian women and children in Dutch mili-

- tary barracks during the Indonesian National Revolution', in Katherine McGregor, Ana Dragojlovic en Hannah Loney, *Gender, violence and power in Indonesia. Across time and space* (New York 2020) 59-83, aldaar 67; Tashadi, *Sejarah Revolusi kemerdekaan (1945-1949) di Daerah Istimewa Yogyakarta* (Jakarta 1991) 97-98; Susan Blackburn, 'Suyatin Kartowiyono: a nationalist leader of the Indonesian women's movement', in Susan Blackburn en Helen Ting (red.), *Women in Southeast Asian nationalist movements* (Singapore 2013) 75-97, aldaar 88; Galuh Ambar Sasi, 'The meaning of independence for women in Yogyakarta, 1945-1946', in Bambang Purwanto, Roel Frakking, Abdul Wahid, Gerry van Klinken, Martijn Eickhoff, Yulianti en Ireen Hoogenboom, (red.), *Revolutionary worlds. Local perspectives and dynamics of the Indonesian Independence War, 1945-1949* (Amsterdam 2023) 35-45.
- 105 Limpach, *De brandende kampongs*, 66.
- 106 Hoffenaar e.a., *Vuur in beweging*, 104. Nadere details staan over haar niet vermeld.
- 107 'Debate on *De brandende kampongs*', 560-561.
- 108 Zie bijvoorbeeld u.s. Army Doctrine Publication 3-90, *Offense and Defense* (Washington D.C., 31 juli 2019), 3-15: 'Attack'.
- 109 Ian Vernon Hogg, 'Artillery', *Encyclopaedia Britannica*, britannica.com/technology/artillery.

2. De geest van Surabaya

- 1 NL-HANA), 2.13.126, Mariniersbrigade in Nederlands-Indië (hierna: Mariniersbrigade), 999, Inlichtingen-jaarsverslag over de periode 22 maart 1946-22 maart 1947 van het Hoofdkwartier Mariniersbrigade van het Korps Mariniers, 1947.
- 2 Amrin Imran en Ariwadi (red.), *Peranan Pelajar dalam perang kemerdekaan* (Jakarta 1985) 90-91; Nyoman Dekker, *Sejarah Revolusi Nasional atau Perang Kemerdekaan (1945-1949)* (Malang 1975) 74; Abdul Wahid, *Bung Tomo: hidup dan mati pengobar semangat tempur 10 November* (Yogyakarta 2019) 45-6, als geciteerd in Gerry van Klinken en Maarten van der Bent, 'East Java, 1949: the revolution that shaped Indonesia', in Purwanto e.a. (red.), *Revolutionary worlds*, 129-155, aldaar 130.
- 3 G. Ambar Wulan (red.), *Sejarah organisasi TNI 1945-1965* (Jakarta 2014) 6-53; Oostindie e.a., *Over de grens*, 74.
- 4 Over de 'bersiap' verscheen de ODGOI-publicatie Esther Captain en Onno Sinke, *Het geluid van geweld. Bersiap en de dynamiek van geweld tijdens de eerste fase van de Indonesische revolutie, 1945-1946* (Amsterdam 2022).
- 5 Bea Brommer, S. Setiadi en J.R. van Diessen, *Semarang: beeld van een stad* (Purmerend 1995), 64; Limpach, *De brandende kampongs*, 142-58.
- 6 Martin Bossenbroek, *De wraak van Diponegoro. Begin en einde van Nederlands-Indië* (Amsterdam 2020); Van Reybrouck, *Revolusi*; Henk Schulte Nordholt en Harry Poeze, *Merdeka. De strijd om de Indonesische onafhankelijkheid en de ongewisse opkomst van de Republiek, 1945-1950* (Zutphen 2022).
- 7 Volgens de Japanse veteraan Sadao Oba werd de Japanse artillerie op 30 november door de Britten wel bevolen een beschieting uit te voeren op Lembang bij Bandung. Na klachten van de Sovjet-unie in de Verenigde Naties werd besloten geen Japanse eenheden meer in te zetten voor dergelijke gevechtshandelingen. Sadao Oba, 'Recollections of Indonesia, 1944-1947', in Ian Nish (red.), *Indonesian experience: the role of Japan and Britain, 1943-1948* (Londen 1979) 1-34, aldaar 27.
- 8 Limpach, *De brandende kampongs*, 244-245.
- 9 De strijd duurde niet precies vijf dagen, maar het getal heeft in de Indonesische cultuur een sterke symbolische waarde. Zie Wiecher Hulst, *Van Sabang tot Merauke: Indonesische ontmoetingen* (Amsterdam 1992) 152.
- 10 Museum Dharma Wiratama in Yogyakarta, bezocht op 26 februari 2020. De overige palagan zijn Medan, Palembang, Bandung, Ambarawa, Surabaya, Margarana en Makassar. 'Slechts' drie van de acht palagan hebben betrekking op de strijd met de Nederlanders.
- 11 Panitia Penyusunan Sejarah Pertempuran Lima Hari di Semarang, *Sejarah pertempuran lima hari di Semarang* (Semarang 1977) 239; Syamsur Said, *Pertempuran lima hari di Semarang* (Jakarta 1984) 59-60; Moerwanto, *Jiwa Patriot. Pertempuran lima hari di Semarang* (Jakarta 1992) 66 e.v. benadrukt 'het vergeten offer' van de ALRI; Imran en Ariwadi, *Peranan Pelajar*, 95, gaat kort in op de rol van een studentenbataljon in de strijd, waarvan twee leden sneuvelden.
- 12 Brommer, Setiadi en Diessen, *Semarang*, 70. Er zijn echter ook ooggetuigenverslagen die voorafgaand aan de Bulu-executies Japanse wreedheden rapporteren.
- 13 Han Bing Siang, 'The secret of Major Kido: the battle of Semarang, 15-19 October 1945', *Bijdragen tot*

- de Taal-, Land- en Volkenkunde / *Journal of the Humanities and Social Sciences of Southeast Asia* 152:3 (1996) 382-428, aldaar 391.
- 14 Moehkardi, *Revolusi nasional 1945 di Semarang* (Jakarta 2012) 208-216; interview auteur met dhr. Moehkardi, Yogyakarta, 23 februari 2020.
 - 15 Ben Bouman, *Ieder voor zich en de Republiek voor ons allen: de logistiek achter de Indonesische Revolutie, 1945-1950* (Den Haag 2006) 71.
 - 16 Petra Groen, "Patience and bluff": de bevrijding van de Nederlandse burgergeïnterneerden op Mid-den-Java (augustus-december 1945), *Mededelingen van de Sectie Militaire Geschiedenis van de Land-machtstaf* 8 (1985) 91-154, aldaar 117; Han Bing Siong, 'Captain Huyer and the massive Japanese arms transfer in East Java in October 1945', *Bijdragen tot de Taal-, Land- en Volkenkunde / Journal of the Humanities and Social Sciences of Southeast Asia* 159:2 (2003) 291-350, aldaar 313; H.Th. Bussemaker, *Bersiap! Opstand in het paradijs: de bersiap-periode op Java en Sumatra 1945-1946* (Zutphen 2005) 163; Abdul Haris Nasution, *Sekitar Perang Kemerdekaan Indonesia* (hierna: SPK), *Jilid 1: Proklamasi* (Bandung 1977) 353.
 - 17 Geciteerd in Groen, "Patience and bluff", 117.
 - 18 Nasution, *SPK, Jilid 1: Proklamasi*, 352-354.
 - 19 Osman Raliby, *Documenta historica. Sedjarah dokumenter dari pertumbuhan dan perjuangannya negara Republik Indonesia* (Jakarta 1953) 67; Panitia etc., *Pertempuran lima hari di Semarang*, 234; Bouman, *Ieder voor zich*, 72.
 - 20 Ken'ichi Goto, 'Caught in the middle: Japanese attitude toward Indonesian independence in 1945', *Journal of Southeast Asian Studies* 27:1 (1996) 37-48.
 - 21 Han Bing Siong, 'The secret of Major Kido', 421-422. Volgens Japanse rapporten bedroegen de eigen verliezen 42 doden, 43 gewonden en 213 vermisten.
 - 22 Groen, "Patience and Bluff", 117.
 - 23 Captain en Sinke, *Het geluid van geweld*, 133-135; Van den Doel, *Afscheid van Indië*, 135; Limpach, *De brandende kampongs*, 244; zie ook S. L. van der Wal, *Officiële bescheiden betreffende de Nederlands-Indonesische betrekkingen, 1945-1950. Derde deel: 1 januari - 30 maart 1946* (s-Gravenhage 1973) nr. 6, Rapport van Sumatra No.1 van de hand van den Ltz.I KMR. SD C.Brondgeest.
 - 24 Takao Fusayama, *A Japanese memoir of Sumatra 1945-1946: love and hatred in the liberation war* (Ithaca, NY 1993) 72-83, Vertaling auteur.
 - 25 NIOD, Krantenarchief, *Soeloeh Merdeka*, 15 december 1945.
 - 26 Fusayama, *A Japanese memoir of Sumatra*, 83, Vertaling citaat auteur.
 - 27 Idrus, S.U. Nababan en Ben Anderson, 'Surabaja', *Indonesia* 5:5 (1968) 1-28, aldaar 1.
 - 28 Idem, 3-5; Frank Palmos, *Surabaya 1945: sacred territory. Revolutionary Surabaya as the birthplace of Indonesian independence* (dissertatie University of Western Australia 2011) 395-399, stelt overigens vast dat Idrus niet in Surabaya was en is kritisch op het gebruik van de novelle als feitelijke historische bron door o.a. Anderson en Reid. Als weerslag van de beeldvorming over de slag is de vertelling echter wel waardevol.
 - 29 A.J.F. Doulton, *The fighting cock, being the history of the 23rd Indian Division, 1942-1947* (Aldershot 1951) 256.
 - 30 Zie voor een overzicht Han Bing Siong, 'Captain Huyer'.
 - 31 Nugroho Notosusanto, *The Battle of Surabaya* (Jakarta 1970) 14; De Jong, *Het Koninkrijk Dl. 12, Epi-log: tweede helft*, 712.
 - 32 Miyamoto Shizuo, *Jawa sbusen shoriki* (Tokyo 1973) 347, als geciteerd in W.G.J. Rummelink, 'The emergence of the new situation: the Japanese army on Java after the surrender', *Militaire Spectator* 147 (1978) 49-66, aldaar 60.
 - 33 Bussemaker, *Bersiap!*, 208; Notosusanto, *The Battle of Surabaya*, 14; Anthony Reid, *The Indonesian National Revolution, 1945-1950* (Hawthorn, Vic. 1974) 51; H. Wagner, 'Hoe kwamen de Indonesische strijdkrachten in de jaren '40 aan wapens?', *Militaire Spectator* 156:11 (1987) 488-495, aldaar 489.
 - 34 Notosusanto, *The Battle of Surabaya*, 14; Suhario Padmodiwiryo, *Revolution in the city of heroes: a memoir of the battle that sparked Indonesia's National Revolution*, vertaling Frank Palmos (Singapore 2016) 52.
 - 35 A.H. Nasution, *10 Nopember 1945* (Bandung 1976) 49; over de rol van studenten zie A. Radjab, *TRIP dan Perang Kemerdekaan* (Surabaya 1983).
 - 36 W.H. Frederick, 'The killing of Dutch and Eurasians in Indonesia's National Revolution (1945-49): a

- “brief genocide’ reconsidered”, *Journal of Genocide Research* 14:3-4 (2012) 359-380, aldaar 362.
- 37 Richard McMillan, *The British occupation of Indonesia 1945-1946: Britain, the Netherlands and the Indonesian Revolution* (Londen 2005) 44; De Jong, *Diplomatie of strijd*, 129; Padmodiwiryo, *Revolution in the city of heroes*, 107.
- 38 The National Archives of the UK (TNA), WO 203: War Office: South East Asia Command: Military Headquarters Papers, Second World War, 2681, The Allied occupation of Netherlands East Indies: an account of the occupation, consolidation and withdrawal of the key areas by the British force from Sept. 1945 to Nov. 1946; idem, WO 172: British and Allied Land Forces, South East Asia: War Diaries, Second World War, 9935, *H.Q. 49 Indian Infantry Brigade*.
- 39 W. Meelhuysen, *Revolutie in Soerabaja* (Zutphen 2000) 141; Chris Bayly en Tim Harper, *Forgotten wars: freedom and revolution in Southeast Asia* (Cambridge, MA 2007) 180; Nasution, *10 Nopember 1945*, 45; Doulton, *The Fighting Cock*, 263; TNA, WO 172/9935.
- 40 Peter Dennis, *Troubled days of peace: Mountbatten and South East Asia Command, 1945-46* (Manchester 1987) 123; TNA, CAB 106/165, Monograph on the Re-occupation of the Netherlands East Indies 1945, by General Sir Philip Christison, Bart, GBE., CB., DSO., MC., D.L., Formerly Allied Commander NEI.
- 41 Bussemaker, *Bersiap!*, 227
- 42 Doulton, *The Fighting Cock*, 256-58.
- 43 Idem, 259.
- 44 Bussemaker, *Bersiap!*, 228-34.
- 45 McMillan, *The British occupation of Indonesia*, 46-51.
- 46 Idem, 51-53.
- 47 O.a. integraal geciteerd in David Wehl, *The birth of Indonesia* (Londen 1948) 62.
- 48 McMillan, *The British occupation of Indonesia*, 54.
- 49 Zie voor de volledige tekst o.a. Meelhuysen, *Revolutie in Soerabaja*, 291.
- 50 Padmodiwiryo, *Revolution in the city of heroes*, 173, 180; Nasution, *10 Nopember 1945*, 26.
- 51 Pramodya Ananta Toer, Koesalah Soebagyo Toer en Ediati Kamil, *Kronik Revolusi Indonesia. Jil. 1: 1945* (Jakarta 1999) 139.
- 52 Batara Hutagalung, *10 November '45: mengapa Inggris membom Surabaya? Analisis latar belakang agresi militer Inggris* (Jakarta 2001) ix, 357-58, 438-42; Zie ook Immler en Scagliola, ‘Voorbij een nationale geschiedschrijving’, 195.
- 53 Bayly en Harper, *Forgotten wars*, 181.
- 54 Benedict Anderson, *Java in a time of Revolution: occupation and resistance 1944-1946* (Ithaca, NY 1972) 164, noot 91, ook geciteerd in McMillan, *The British occupation of Indonesia*, ix; Limpach, *De brandende kampongs*, 153; Palmos, Surabaya 1945, 268.
- 55 Dennis, *Troubled days of peace*, 125.
- 56 David Jordan, “A particularly exacting operation”: British forces and the Battle of Surabaya, November 1945’, *Small Wars & Insurgencies* 11:3 (2000) 89-114, aldaar 111; Frederick, ‘The killing of Dutch and Eurasians’, 371.
- 57 McMillan, *The British occupation of Indonesia*, 6, 52-54.
- 58 Dipa Nusantara Aidit, *Dokumentasi pemuda sekitar proklamasi Indonesia merdeka* (Yogyakarta 1948) 62.
- 59 Frederick, ‘The killing of Dutch and Eurasians’, noot 42.
- 60 TNA, AIR 27/564, No. 60 Squadron: Operations Record Book, 1945 November.
- 61 Dennis, *Troubled days of peace*, 126.
- 62 TNA, WO 203/2255, Netherlands East Indies: situation reports, 1945, Oct-Dec, News flash, as up to 1100 hrs 10 nov 45.
- 63 Idem, AFNEI Special Op Report, Details of bombing Sourabaya 10 nov.
- 64 TNA, AIR 27/564.
- 65 NIOD, Krantenarchief, *Berita Indonesia*, 12 november 1945.
- 66 Jordan, “A particularly exacting operation”, 103-6; zie ook Herman Burgers, *De garoeda en de ooievaar: Indonesië van kolonie tot nationale staat* (Leiden 2010) 417.
- 67 NIOD, Krantenarchief, *Berita Indonesia*, 12 november 1945.
- 68 Toer, Toer en Kamil, *Kronik Revolusi Indonesia. Jil. 1*, 131.
- 69 Doulton, *The fighting cock*, 265.
- 70 Geciteerd in Meelhuysen, *Revolutie in Soerabaja*, 241.

- 71 Jordan, "A Particularly Exacting Operation", 108.
- 72 Limpach, *De brandende kampongs*, 154.
- 73 Meelhuijsen, *Revolutie in Soerabaja*, 235; Bayly en Harper, *Forgotten wars*, 180; Abdul Wahid, 'The untold story of the Surabaya battle of 1945', *Jakarta Post*, 12 november 2013.
- 74 Meelhuijsen, *Revolutie in Soerabaja*, 248.
- 75 Bussemaker, *Bersiap!*, 255.
- 76 Oey Hong Lee, *War and diplomacy in Indonesia, 1945-50* (Townsville, Qld. 1981) 46.
- 77 De maximale bommenlast van een B-29 Superfortress is 9000 kg. Dertig bommen van 500 pond (225 kg) is tezamen inderdaad 6750 kg oftewel 75% van 9000 kg. TNA, WO 203/2255, AFNEI Special Op Report Sourabaya, 12 november; *Het Dagblad*, 16 november 1945.
- 78 Jong, *Het Koninkrijk / dl. 12, Epiloog*, 727; Dennis, *Troubled days of peace*, 134.
- 79 D.C.L. Schoonoord, *Nederlands-Indië onder Amerikaans, Australisch en Brits geallieerd militair gezag (22 april 1944 tot 30 November 1946) en de Netherlands Indies Civil Administration (Nica)* (ongepubliceerd manuscript 2020) 737, 890.
- 80 TNA AIR 27/697 Squadron 84; AIR 27/861, Squadron 110.
- 81 Nasution, *10 Nopember 1945*, 43; Meelhuijsen, *Revolutie in Soerabaja*, 235, 245; Padmodiwiryo, *Revolution in the city of heroes*, 186.
- 82 Lee, *War and diplomacy in Indonesia*, 46.
- 83 Meelhuijsen, *Revolutie in Soerabaja*, 159.
- 84 Idem, 231-34. Pamos, Surabaya 1945, 315.
- 85 Bussemaker, *Bersiap!*, 254; Jordan, "A particularly exacting operation", 108.
- 86 Padmodiwiryo, *Revolution in the city of heroes*, 177-178.
- 87 Jordan, "A particularly exacting operation", 106.
- 88 Geciteerd in Meelhuijsen, *Revolutie in Soerabaja*, 242.
- 89 S.M. Jalhay, *Allen zwijgen* (Purmerend 1983) 122.
- 90 Nasution, *10 Nopember 1945*, 47-48.
- 91 Bussemaker, *Bersiap!*, 254.
- 92 McMillan, *The British occupation of Indonesia*, 55. Inmiddels is het ook mogelijk een virtualrealitytour te maken op het schip via thedockyard.co.uk/explore/three-historic-warships/hms-cavalier.
- 93 Schoonoord, *Nederlands-Indië onder Amerikaans, Australisch en Brits geallieerd militair gezag*, 744; NIMH, 010, Collectie Helfrich, 24, Notulen vergadering dinsdag 13 november 1945. Schoonoord noemt abusievelijk 15 november.
- 94 Meelhuijsen, *Revolutie in Soerabaja*, 235.
- 95 Suratmin, *Perjuangan Laskar Hizbullah dalam pertempuran Surabaya 10 November 1945* (Yogyakarta 2017) 115-117.
- 96 Bussemaker, *Bersiap!*, 253; Pamos, Surabaya 1945, 282.
- 97 Padmodiwiryo, *Revolution in the city of heroes*, 179-180.
- 98 Pia van der Molen, 'Jack Boer, bevrijder van 2384 Nederlanders', *Columbus*, Evangelische Omroep, 5 september 1998; voor een kritische beschouwing zie Bert Immerzeel, 'Raadsels rond de 'Werfstraatinterneering' in Soerabaja', *Java Post*, 1 februari 2011, javapost.nl/2011/02/01/werfstraatgevegenis-soerabaja/.
- 99 Zie bijvoorbeeld Imran en Ariwiadi, *Peranan pelajar*, 90-91.
- 100 Apriana, Wayan Agus, 'Bamboo spear as Indonesian traditional weapon: study case on Singaparna struggle in Tasikmalaya, West Java, Indonesia, 1944', in *ACTA 2012: Technology and Warfare. 38th ICMH congress proceedings Sofia, Bulgaria, 25 August-1 September 2012* (Sofia 2013) 533-544.
- 101 Wehl, *The birth of Indonesia*, 66.
- 102 Padmodiwiryo, *Revolution in the city of heroes*, 181.
- 103 Moehkardi, *Akademi Militer Yogya dalam perjuangan fisik 1945-1949* (Yogyakarta 2019) 52-59.
- 104 TNA, AIR 27/564 Squadron 60.
- 105 Moehkardi, *Akademi Militer Yogya*, 60.
- 106 Idem, 61-63; Suratmin, *Perjuangan Laskar Hizbullah*, 132.
- 107 Padmodiwiryo, *Revolution in the city of heroes*, 113, 169-170.
- 108 Nasution, *10 Nopember 1945*, 44-47.
- 109 Meelhuijsen, *Revolutie in Soerabaja*, 233, 242.
- 110 Doulton, *The Fighting Cock*, 256-258.
- 111 Padmodiwiryo, *Revolution in the city of heroes*, 124.

- 112 Groen, *Marsroutes en dwaalsporen*, 41.
- 113 McMillan, *The British occupation of Indonesia*, 44.
- 114 Schoonoord, *Nederlands-Indië onder Amerikaans, Australisch en Brits geallieerd militair gezag*, 732.
- 115 S. Woodburn Kirby, M.R. Roberts en G.T. Wards, *The war against Japan / vol. V, The surrender of Japan* (Uckfield 1965) 336.
- 116 Wehl, *The birth of Indonesia*, 65, 69.
- 117 TNA, WO 203/2255, AFNEI Special Op Report Sourabaya 10 nov.
- 118 Meelhuijsen, *Revolutie in Soerabaja*, 262.
- 119 Jordan, "A particularly exacting operation", 108; Adrian Vickers, *A history of modern Indonesia* (Cambridge 2005) 103, schat het aantal tussen de 6300 en 15.000, inclusief Indonesische, Chinese en Euraziatische burgerslachtoffers.
- 120 Bussemaker, *Bersiap!*, 250; Toer, Toer en Kamil, *Kronik Revolusi Indonesia. Jil. 1*, 136; Wiliater Hutagalung en Batara R. Hutagalung, *Autobiografi letkol TNI (purn.) dr. Wiliater Hutagalung: putra Tapanuli berjuang di Pulau Jawa* (Yogyakarta 2016) 31.
- 121 McMillan, *The British occupation of Indonesia*, 48.
- 122 Schoonoord, *Nederlands-Indië onder Amerikaans, Australisch en Brits geallieerd militair gezag*, 746.
- 123 Doulton, *The Fighting Cock*, 252-253.
- 124 Reid, *The Indonesian National Revolution*, 55.
- 125 Mestika Zed en Mukhlis PaEni (red.), *Indonesia dalam arus sejarah 6: perang dan revolusi* (Jakarta 2012) 208.
- 126 Bussemaker, *Bersiap!*, 229-34.
- 127 McMillan, *The British occupation*, 56.
- 128 Meelhuijsen, *Revolutie in Soerabaja*, 236; Zie ook K'Tut Tantri, *Revolt in paradise* (Londen 1960) 194-195.
- 129 NIMH, Helfrich, 24, Notulen vergadering zaterdag 15 december 1945; vergelijkbare observaties in C.B. Nicolas (samenstelling), *De Mariniersbrigade te kiek* (Amsterdam, 1986) z.p.: '...de dode, verlaten stad Soerabaja, waar de sporen van de oorlog vers aanwezig waren. Engelse trucks en jeeps waren de enige voertuigen die door de straten rosten; (...) Soerabaja was hol en leeg, geteisterd en geknakt.'
- 130 D.C.L. Schoonoord, *De mariniersbrigade 1943-1949: wording en inzet in Indonesië* (Dissertatie Universiteit van Amsterdam 1988) 96.
- 131 A.H. Nasution, *Fundamentals of guerilla warfare* (New York 1965) 31.
- 132 Bussemaker, *Bersiap!*, 257; Reid, *The Indonesian national revolution*, 53-55; Wehl, *The birth of Indonesia*, 67; zie voor cijfers over buitgemaakte of vernietigde Indonesische wapens NL-HANA, Strijdkrachten, 1040, 5 Ind Div weekly intelligence summary No. 4, period 25 nov-1 dec '45.
- 133 George McTurnan Kahin, *Nationalism and Revolution in Indonesia* (Ithaca, NY 1952) 144.
- 134 NL-HANA, 2.13.106, Indisch Instructie Bataljon, 6, Richtlijnen en wenken ten dienste van het onderricht bij het I.I.B. t.a.v. het militair optreden in Ned.Indië, 1946.
- 135 NL-HANA, Mariniersbrigade, 993, 23 Ind. Div. training Instruction No.7. Zie Harmanny en McAllister Linn, "The normal order of things", 132.
- 136 Doulton, *The Fighting Cock*, 268.
- 137 TNA, WO 203, 2255, Netherlands East Indies: situation reports, 1945, Oct-Dec; idem, ADM 199: Admiralty: War History, 2325, War diary summaries: situation reports, november 1945; AIR 27, 465-35, Squadron 47, November 1945; idem, 679-6 Squadron 81; idem, 697-13 Squadron 84, November 1945. Dit laatste operatielogboek meldt eveneens: 'the month did the Squadron good and showed that it was capable of good shooting and bombing, and had plenty offensive enthusiasm'.
- 138 TNA AIR 27, 564, Squadron 60.
- 139 TNA, WO 203, 2255, Netherlands East Indies: situation reports, 1945, Oct-Dec., AFNEI op. reports.
- 140 Woodburn Kirby, *The War against Japan, vol. V*, 360.
- 141 McMillan, *The British occupation of Indonesia*, 134-39; Limpach, *De brandende kampongs*, 231-238.
- 142 NIB, *Tweede deel: 9 nov.-31 dec. 1945*, nr. 204, Idenburg aan Van Mook, 20 dec. 1945; Thijs Brocades Zaalberg en Bart Luttikhuis, 'Extreem geweld tijdens dekolonisatieoorlogen in vergelijkend perspectief, 1945-1962', *BMGN - Low Countries Historical Review* 135:2 (2020) 34-51, aldaar 43; Ton Schilling, 'Uw jongens', *Katholieke Illustratie*, 28 juli 1949.
- 143 Doulton, *The Fighting Cock*, 283-284.
- 144 Lee, *War and diplomacy in Indonesia*, 69; Doulton, *The Fighting Cock*, 294-96; Jalhay, *Allen zwijgen*, 51.

- 145 Bussemaker, *Bersiap!*, 170, 330.
- 146 NIMH, Helfrich, 24, Notulen vergadering 24 november 1945 t/m 15 december 1945. Zie ook Groen, *Marsroutes en dwaalsporen*, 43-46.
- 147 NIB, *Tweede deel*, nr. 87, Memorandum van troepencommandant op Java, 25 november 1945.
- 148 NIMH, Helfrich, 24, Notulen vergadering 27 november 1945.
- 149 NIB, *Tweede deel*, nr. 114, Nederlandse stafsectie bij het geallieerd opperbevelcommando in Zuid-Oost-Azië aan de chef-staf van de geallieerde opperbevelhebber in Zuid-Oost-Azië (Browning), 30 november 1945.
- 150 Groen, *Marsroutes en dwaalsporen*, 55-60; NIB, *Tweede deel*, nr. 82 en 245; M.R.H. Calmeyer, *Herinneringen: memoires van een christen, militair en politicus. Ingeleid en bewerkt door J. Hoffenaar* (Den Haag 1997) 111-14.

3. Bommenwerpers vs. bamboesperen

- 1 Biddle, *Military power*, 3; Buckley, 'Air power', 157.
- 2 Lynn, *Battle*, xix.
- 3 Ambar Wulan (red.), *Sejarah organisasi TNI*, 6-23. 5 oktober is in Indonesië tot op heden de 'Dag van de Indonesische Strijdkrachten'.
- 4 Idem, 57; NIMH, 509, Dekolonisatie, 421, Verslag afkomstig van luitenant-kolonel der Artillerie H.L. Hoorweg gericht aan het Directoraat Centrale Opleidingen betreffende de Tweede Politie Actie op Java en Sumatra, 5 januari 1949.
- 5 Wulan, *Sejarah organisasi TNI*, 8-17.
- 6 NL-HANA, Strijdkrachten, 326, NEFIS-bulletin nr. 20, 'De artillerie van de TRI op Java', 30 januari 1947.
- 7 Abdul Haris Nasution, *Sekitar Perang Kemerdekaan Indonesia, Jilid 10: Perang gerilya semesta 2* (Bandung, 1979), 38.
- 8 NL-HANA, Strijdkrachten, 2914, Militaire inlichtingenrapporten opgemaakt door het Territoriaal tevens Troepencommando West-Java, 1946-1949. Inlichtingenrapport No.1 van de 1e Divisie, 30 juni 1946.
- 9 NIMH, Dekolonisatie, 645, CMI Afdeling III, Order of Battle Republikeinse Strijdkrachten op Sumatra, 15 oktober 1948; idem, 648, CMI Afdeling III, Order of Battle Republikeinse Strijdkrachten op Java, 15 november 1948.
- 10 Bouman, *Ieder voor zich*, bijlage 2, 381.
- 11 Yos. Bintoro, *Fly to fight. Biografi Komodor Muda Agustinus Adisutjipto* (Jakarta 2014) 180-181.
- 12 Boediardjo, *Siapa sudi saya dongengi* (Jakarta 1996) 47.
- 13 Pusat Sejarah TNI, *Sejarah TNI Jilid 1 (1945-1949)* (Jakarta, 2000), 25-27.
- 14 Idem, 27-29.
- 15 Oostindie e.a., *Over de grens*, 72; Groen, *Marsroutes en dwaalsporen*, 144; NL-HANA, Strijdkrachten, 1999, Operatiebevelen en plannen tweede politie actie.
- 16 Oba, 'Recollections of Indonesia', 25. Met dank aan Leen Noordzij voor de verwijzing.
- 17 Woodburn Kirby, *The War against Japan, vol. V*, 331, noot 2.
- 18 Han Bing Siang, 'The Indonesian Need of Arms after the Proclamation of Independence', *Bijdragen tot de Taal-, Land- en Volkenkunde* 157:4 (2001) 799-830, aldaar 822, noot 40.
- 19 Bouman, *Ieder voor zich*, bijlage 1, 379-380.
- 20 Brommer e.a., *Semarang*, 63.
- 21 Boediardjo, *Siapa sudi saya dongengi*, 31.
- 22 Bayly en Harper, *Forgotten wars*, 192.
- 23 Maarten Manse, 'Making money in the margins of war. An international weapons struggling case during the Indonesian war of independence, 1948-1949', *Leidschrift* 31:3 (2016) 125-147, aldaar 125, 145.
- 24 Teitler, *Vlootvoogd in de knel*, 73; zie ook Ben Bouman, "'Operatie Mariam Bee'. Een geslaagde Republikeinse wapensmokkelactie vanuit Singapore in 1946', in Jan Thomas Lindblad en Willem van der Molen, red., *Macht en majesteit: opstellen voor Cees Fasseur bij zijn afscheid als hoogleraar in de geschiedenis van Indonesië aan de Universiteit Leiden* (Leiden 2002) 116-131.
- 25 Bouman, *Ieder voor zich*, 137.
- 26 Idem, 141, 176.
- 27 NL-HANA, 2.13.106, Indisch Instructie Bataljon, 6, Richtlijnen en wenken ten dienste van het onderricht bij het I.I.B. t.a.v. het militair optreden in Ned. Indië, Prinses Juliana Kamp, Kijkduin, november 1946. Met dank aan Herman Roozenbeek voor de verwijzing.

- 28 NL-HANA, Strijdkrachten, 2914, inlichtingenrapport no.1 van de 1e Divisie, 30 juni 1946.
- 29 J.F. Scheers, *Djocjakarta* (z.p. 1949) 78, 88.
- 30 NL-HANA, Strijdkrachten, 804, Brief van het hoofd van het Kantoor Operatiën van de Staf v-Brigade inzake beschouwing over de guerrilla en haar bestrijding, 1949. Cdt Inf I KNIL, De guerrilla en haar bestrijding, 26 maart 1949.
- 31 NL-HANA, Strijdkrachten, 1735, LUCOSU, december 1946.
- 32 Nasution, *SPK Jilid 10: Perang gerilya semesta 2*, 257.
- 33 NL-HANA, Strijdkrachten, 469, Memorie van overgave van TTC Midden-Java generaal-majoor De Waal aan kolonel Meijer, 16 maart 1948. Het optreden van de vijand.
- 34 NIMH, Dekolonisatie, 1053, Oorlogsdagboek Inf v KNIL, Verslag van de acties van Inf. v vanaf Bandoeng tot en met Gombong; idem, 1307, Oorlogsdagboek 3-11 RI, Patrouille-verslag van 14 t/m 15 januari 1948; idem, 331, Stafkwartier C Divisie '7 December', Afd. Generale Staf, dagelijksch rapport 24 Juli 1947; NL-HANA, Mariniersbrigade, 999, Inlichtingen-jaarverslag over de periode 22 maart 1946-22 maart 1947 van het Hoofdkwartier Mariniersbrigade van het Korps Mariniers. Verhoor Soehoed; Fusayama, *A Japanese memoir of Sumatra*, 92.
- 35 Doulton, *The fighting cock*, 285.
- 36 J.P. Willeumier, *7e Afdeling Veldartillerie 1946-1949* (z.p. 1949) 36.
- 37 Bidwell, *Artillery of the world*, 87.
- 38 Lembaga Analisis Informasi Yogyakarta, *Kontroversi serangan umum 1 Maret 1949* (Yogyakarta 2000) 71; Moehkardi, *Akademi Militer Yogya*, 147; NL-HANA, Strijdkrachten, 4754, dagboek van Jack Rontokau, 6-2-49; Nasution, *SPK Jilid 10: Gerilya semesta II*, 99, 167; Sayidiman Surjohadiprojo, *Mengabdikan negara sebagai Prajurit TNI* (Jakarta 1997) 99.
- 39 Fergal Purcell, 'The long walk: An aspect of the evolution of improvised explosives devices from the Irish war of independence to twenty first century Afghanistan, and their impact on military tactics and technology', in *ACTA 2012: Technology and Warfare. 38th ICMH Congress Proceedings Sofia, Bulgaria, 25 August - 1 September 2012* (Sofia, 2013), 441-459, aldaar 458.
- 40 NL-HANA, Strijdkrachten, 469, Het optreden van de vijand.
- 41 NIMH, 510, Collectie De Kam, 77, Stukken betreffende de organisatie, strijdwijze en uitrusting van het Nationaal Indonesisch Leger (TNI), 1945-1949. Eenige gegevens omtrent de strijdwijze der Indonesiërs.
- 42 NIMH, Sweep, 737, Foto's, documenten en dagboek afkomstig van dpl. sld. W.G. Kehrens ingedeeld bij de 42e Zelfstandige Mitrailleur Compagnie (42 ZMC) in Nederlands-Indië, 1949-1950.
- 43 NL-HANA, Strijdkrachten, 1734, Overzicht HKML 5-11 april 1946, II. Gegevens omtrent de Indonesische Zeemacht; Iwan Santosa en Wenri Wanhar, *Pasukan-M menang tak dibilang gugur tak dikenang: pertempuran laut pertama dalam sejarah RI* (Jakarta, 2012), 90-104.
- 44 NL-HANA, Strijdkrachten, 2169, Inlichtingenverslag vijandelijke gevechtswaarde Oost-Java oktober 1948; idem, 2914, Inlichtingenrapport No.1 van de 1e Divisie, 30 juni 1946; idem, 1734, Overzicht HKML 5-11 april 1946; idem, 1999, Stukken van het Troepencommando Oost-Java (Staf A-Divisie en Marbrig) betreffende operatieve en maritieme bevelen, actieverslagen en kaarten, 1946-1949. Voorlopig verslag Operatie Voorloper II, 17, 18 en 19 maart 1947; Adolf Birney en George Philip Birney, *De Marinier uit Soerabaja* (z.p., 2007), 266.
- 45 NL-HANA, Mariniersbrigade, 999, Inlichtingen-jaarverslag over de periode 22 maart 1946-22 maart 1947, 22; idem, Strijdkrachten, 2914, inlichtingenrapport no.1 van de 1e Divisie, 30 juni 1946; idem, 326, Militaire appreciatie bestemd voor tpn. Belast met de actie t/o Modjokerto, 1lt. J. de Haas aan Staf 'A' Divisie kantoor inlichtingen, Soerabaya, 22 Augustus 1947.
- 46 NIMH, Dekolonisatie, 421, Verslag afkomstig van luitenant-kolonel der Artillerie H.L. Hoorweg gericht aan het Directoraat Centrale Opleidingen betreffende de Tweede Politieactie op Java en Sumatra, 5 januari 1949.
- 47 Hazekamp, *Twee broers*, 84, 105; NL-HANA, Marinestaf, 410, Rapport betreffende de beschieting uitgevoerd op de Indonesische Republikeinse opstellingen in de Pang Pang-baai op 19 juni 1947; idem, Strijdkrachten, 1734, Rapporten van de Inlichtingendienst van het HK-MLD in Nederlands-Indië met overzicht van de militaire en politieke ontwikkeling en de uitgevoerde operaties door de ML, 5 april-2 december 1946, overzichten 'flak intel'; Ben Bouman, *Van driekleur tot rood-wit. De Indonesische officieren uit het KNIL, 1900-1950* (Den Haag 1995) 228.
- 48 NL-HANA, Strijdkrachten, 1734, rapport no. 4, 1 t/m 10 juni 1946. Het ging hierbij om tijdens de Tweede Wereldoorlog veelgebruikte typen als de in het geallieerde codesysteem als 'willow' aangeduide Yokosu-

- ka K5Y (Indonesiërs noemden het vliegtuig 'Cureng'), de 'Sonia' (Mitsubishi Ki-51 of 'Guntei') en de 'Helen' (Nakayima Ki-49). Irna H.N. Hadi Soewito, Nana Nurliana Suyono en Soedarini Suhartono, *Awal kedirgantaraan di Indonesia: perjuangan AURI 1945-1950* (Jakarta 2008) 21; NL-HaNA, Strijdkrachten, 2169, inlichtingenverslag vijandelijke gevechtswaarde Oost-Java oktober 1948.
- 49 NL-HaNA, Strijdkrachten, 1739, Overzicht HKML mei-juli 47.
- 50 Dede Nasrudin en Wawan K. Joehanda, *Palagan Maguwan dalam mempertahankan kemerdekaan Republik Indonesia (1945-1949)* (Yogyakarta 2018) 216-242. Het betrof in elk geval een aantal Dakota's, twee Catalina's, twee Avro Ansons en een De Havilland 86-passagiersvliegtuig, registratienummers RI-001 t/m RI-008.
- 51 NL-HaNA, Strijdkrachten, 1740, Overzichten HKML 1948.
- 52 Groen, *Marsroutes en dwaalsporen*, 79, 175.
- 53 NIB, II, nr.16, Verslag van de vergadering van de Raad van Oorlogvoering 12 nov. 1945; idem, nr. 245, Verslag van de kolonel van de generale staf, chef van het militair kabinet van de minister van Oorlog (Calmeyer) van zijn reis naar Nederlands-Indië van 26 nov. – 27 dec. 1945, 28 dec. 1945.
- 54 NIB, II, nr. 245, Verslag Calmeyer. Het overleg vond plaats op 19 december; NIMH, 509, Dekolonisatie, inv.nr. 127, Overzichten en nota's o.a. getiteld 'Organisatie voor de gezamenlijke landstrijdkrachten van het Koninkrijk in Nederlandsch-Indië', oorspronkelijk afkomstig uit het 'rapport Calmeyer', januari 1946.
- 55 Jan Hoffenaar en Ben Schoenmaker, *Met de blik naar het oosten: de Koninklijke Landmacht, 1945-1990* (Den Haag 1994) 13; Petra Groen e.a., *Krijggeweld en kolonie*, 352-355; J.D. van Boeijen, *Zij werden geroepen. Het Indiëmonument in Andelst. De zes militairen uit de voormalige gemeente Valburg die niet terugkeerden uit Nederlands-Indië* (Helmond 2018) 213.
- 56 J.K.M. Bottema, 'De Nederlandse artillerie in Nederlands-Indië. De artillerie van de 7 December Divisie', *Sinte Barbara* 26:2 (1974), 35-41, aldaar 35; Alfred van Sprang, *Wij werden geroepen: de geschiedenis van de 7 December Divisie, met zweten en zwoegen geschreven door twintigduizend Nederlandse mannen* (Den Haag 1991) 38, 51; NL-HaNA, Strijdkrachten, 4083, Stukken betreffende de organisatie, aankomst, legering en sterktestaten van de '7 December' Divisie; Erwin van Loo, Sven Maaskant, Dirk Starink en Quirijn van der Vegt, *Verenigd op de grond, daadkrachtig in de lucht. Een eeuw grondgebonden luchtverdediging, 1917-2017* (Amsterdam 2017) 147.
- 57 NL-HaNA, Strijdkrachten, 2700, Verslag van de vergadering met de commandanten artilleriebrigades, commandanten vredesregimenten artillerie, aangewezen oorlogscommandanten en afdelingshoofden Staf II Divisie op 30 October 1946; Frans Hazekamp, *Twee broers*, 64.
- 58 De Jong, *Koninkrijk*, deel 12b, 824; Groen e.a., *Krijggeweld en kolonie*, 357, melden dat de Calmeyer-eenheden langer bleven, maar herhalen de eveneens bij Lou de Jong aangetroffen misvatting dat de Palmboom-divisie zonder artillerie werd uitgezonden.
- 59 R.W. Hoksbergen en J. Kroon, *De Nederlandse artillerie vanaf 1945* (z.p. 1998) 22.
- 60 Groen e.a., *Krijggeweld en kolonie*, 364.
- 61 NIMH, Dekolonisatie, 1430-1432, korpsgeschiedenis artillerie KNIL; J.K.M. Bottema, 'De Nederlandse artillerie in Nederlands-Indië. De artillerie van het KNIL', *Sinte Barbara* 26:3 (1974), 22-31, aldaar 24.
- 62 Het ging om 145 Field Artillery Regiment. Historische Collectie Korps Veldartillerie (HKVA), 9-2, korpsgeschiedenis 1 VA; NL-HaNA, Strijdkrachten, 139, Rapporten over de uitgevoerde artillerieopdrachten over 1946 en uittreksels van dagboeken van de 1, 2 en 3 Batterij Veldartillerie, 1946; idem, 163, Stukken betreffende de korpsgeschiedenis van III Batterij Veldartillerie KNIL alsmede de oprichting van 1 Regiment Mobile Artillerie en de functie van Legerartilleriecommandant, 1946-1947; idem, 2914, Overzicht mei 1946 van afdeling ID der hoofdafdeling Generalen Staf.
- 63 Hoffenaar e.a., *Vuur in beweging*, 101-103; NL-HaNA, Strijdkrachten, 2780, Brief van het HKAG in Nederlands-Indië met de oprichtingsdatum van acht afdelingen Artillerie die is vastgesteld op 2 januari 1946, 1948.
- 64 NL-HaNA, Strijdkrachten, 3289, korpsgeschiedenis 5 VA; 268, Verslag van luitenant-kolonel W.A. Schouten inzake de werkzaamheden van de brigade-artillerie, behorend tot de v-Brigade, juli 20-oktober 1, 1947; idem, 2686, Stukken betreffende de organisatie van de zogenaamde Calmeijer-afdelingen Veldartillerie, 1947; idem, 2856 Stukken betreffende organisatie van de 'Calmeijer'-Afdelingen Veldartillerie en afdelingen van het 12 Regiment Veldartillerie, 1948.
- 65 NL-HaNA, Strijdkrachten, 2701, voorlopige oorlogsorganisatie 2 Regiment Veldartillerie; NIMH, Dekolonisatie, 1438, korpsgeschiedenis 3-2 RVA.

- 66 Hoffenaar en Schoenmaker, *Blik naar het oosten*, 13; Van Sprang, *Wij werden geroepen*, 25; M. Onnen, *De Luchtdoelartillerie Groep Militaire Luchtvaart 1947-1949* (Lochem z.j.) 24.
- 67 Bottema, 'De artillerie van de 7 december divisie', 38.
- 68 NL-HANA, Strijdkrachten, 2856, Organisatie 12 Regiment Veldartillerie, 1948; Bottema, 'De artillerie van het KNIL', 28-31.
- 69 NL-HANA, Mariniersbrigade, 151, Ingekomen en minuten van uitgegane stukken van de commandant van het Artilleriebataljon (Arbat), 1946-1947. Cdt NMB aan Cdt Korps Mariniers, Soerabaja, 5 april 1946; zie voor de opvattingen van De Bruijne voorts Dick Schoonoord, *De mariniersbrigade*, 24-28.
- 70 NL-HANA, Strijdkrachten, 268, verslag Schouten; ook te vinden in W.A. Schouten en H.B. Evers, 'Het gebruik van de artillerie, ingedeeld bij de v-Brigade gedurende en na de politionele actie', *Militaire Spectator* 4 (1949) 225-236; Database dagboeken NIMH, 057, Losse Stukken, 3239, Dagboek getiteld *Ik was een O.V.W'er* met foto's en persoonsgebonden documenten van korporaal A. Hendriksen, ingedeeld bij het 1e bataljon van het 3e Regiment Infanterie op Java nabij Soemedang, Cheribon en Tjilatjap tijdens de politionele acties.
- 71 NL-HANA, Strijdkrachten, 163, Bekendmaking luitenant-generaal S.H. Spoor, Batavia, 6 juni 1946; idem, 2686, Brigade Artillerie Commando aan Leger Artillerie Commandant, Palembang, 24 Oktober 1947.
- 72 Bottema, 'De artillerie van het KNIL', 28.
- 73 NL-HANA, Strijdkrachten, 800, Brief van de CGS met een schematische voorstelling van het AHK van het Leger in Indonesië, 1949; NIMH, Dekolonisatie, 1435, Oorlogsdagboek 2 RVA, 3 februari 1948; idem, 1453, Oorlogsdagboek 7 VA, 5 februari 1948; idem, 1455, Oorlogsdagboek 9 VA, 5 februari 1948.
- 74 Jhr. M.W.C. de Jonge, *Mijn ruiters. Ervaringen als commandant van het 4e Eskadron Pantserwagens, Huzaars van Boreel, tijdens de Politionele Acties (1947-1949) in toenmalig Nederlands-Indië* (Zierikzee 2008) 29-30; NL-HANA, Strijdkrachten, 577, Vademecum van het Territoriaal tevens Troepencommando Midden-Java, 1948. Schema D: Organisatie Brigade; J.A.C. Bartels, *Vier eeuwen Nederlandse cavalerie, deel 2* (Amsterdam 1987) 22-23.
- 75 Bartels, *Nederlandse cavalerie*, 23-26, 132.
- 76 NIMH, 509, Dekolonisatie, 127, Organisatie voor de gezamenlijke landstrijdkrachten van het Koninkrijk in Nederlandsch-Indië.
- 77 G.H.O. de Wit en Bas de Jong, *Binnen 20 minuten gereed. Het 6e eskadron vechtwagens KL/KNIL 1947-1949 en LTD 716/III* (Den Haag 1977) 1-4; Bartels, *Nederlandse cavalerie*, 157; Heshusius, *KNIL-cavalerie*, 81-83.
- 78 NIB, Deel VI, nr. 85. Minister van Overzeese Gebiedsdelen (Jonkman) aan lt. gouverneur-generaal (Van Mook), 11 nov. 1946; Emma Keizer, 'Under the counter. Brits-Amerikaanse materieelvoorziening voor de Nederlandse krijgsmacht in de Indonesische onafhankelijkheidsoorlog 1945-1949', in Jeroen Kemperman, Emma Keizer en Tom van den Berge, *Diplomatie en geweld. De internationale context van de Indonesische onafhankelijkheidsoorlog, 1945-1949* (Amsterdam 2022) 95-129, aldaar 117-118.
- 79 J.D. Backer, *Rapport uit Porrong. Met het 8e Eskadron Vechtwagens naar Oost-Java* (Baarn 1950) 55.
- 80 NIB, deel II, nr. 194. Bevelhebber der strijdkrachten in het Oosten (Helfrich) aan minister voor algemene oorlogvoering van het koninkrijk (Schermerhorn), 15 dec. 1945.
- 81 Idem, nr. 51. Nota van fd directeur van binnenlands bestuur (Van der Plas). Analyse van de politieke situatie op Java op 18 November 1945 en de eventueel daaruit voortvloeiende Nederlandsche politiek.
- 82 Groen, *Marsroutes en dwaalsporen*, 19.
- 83 Ward, *Militaire Luchtvaart*, 49-52, 96; NIB, deel II, nr. 161. Verslag van de 30ste bijeenkomst van de geallieerde opperbevelhebber in Zuid-Oost-Azië (Mountbatten) op 6 dec. 1945.
- 84 Groen, *Marsroutes en dwaalsporen*, 80.
- 85 NL-HANA, Strijdkrachten, 4749, Stukken betreffende beschikkingen tot oprichting en opheffing van diverse onderdelen in Nederlands-Indië. 1946-1950; idem, 1762, Voorlopige Handleiding Militaire Luchtvaart, 12.
- 86 Harmanny en McAllister Linn, "'Technisch geweld'", 101.
- 87 NL-HANA, Strijdkrachten, 1739, Algemeen Hoofdkwartier Militaire Luchtvaart, overzicht aug. t/m oct. 1947, 28; Van Loo, e.a., *Verenigd op de grond*, 150-159. Naast verdediging van de vliegvelden werd de luchtdoelartillerie regelmatig ingezet om de vuurkracht tijdens infanterie-acties te vergroten.
- 88 NL-HANA, Strijdkrachten, 1762, Voorlopige Handleiding Militaire Luchtvaart, 5; Ward, *Militaire luchtvaart*, 101-110; P.C. Boer, *De jachtvliegtuigen, Army Co-operation- en lesvliegtuigen van de Militaire Luchtvaart KNIL 1945-1950. De geschiedenis van de vliegende eenheden en hun North American P-51D/K*

- Mustangs, Curtiss P-40N Kittyhawks, Piper L-4J Cubs, Taylorcraft L-2M's, North American AT-16 Harvards en Commonwealth CA-6 Wacketts* (Amsterdam 2009) 23.
- 89 Groen, *Marsroutes en dwaalsporen*, 80; NIB, deel III, nr. 363, Memorandum van commandant der zee-macht in Nederlands-Indië (Pinke) aan lt. gouverneur-generaal (Van Mook), 29 maart 1946.
- 90 Teitler, *Vlootvoogd in de knel*, 2-3.
- 91 Idem, 66, 69.
- 92 R.E. van Holst Pellekaan en I.C. de Regt, *Operaties in de Oost. De Koninklijke Marine in de Indische archipel (1945-1951)* (Amsterdam, 2003), 87; Teitler, *Vlootvoogd in de knel*, 61.
- 93 Teitler, *Vlootvoogd in de knel*, 90, 121-123, 154, 161, 165. In juni 1949 werden de patrouilleboten alsnog ondergebracht bij de Dienst voor Scheepvaart, zie F.C. Backer Dirks, *de Gouvernements marine in het voormalige Nederlands-Indië in haar verschillende tijdsperiode geschetst, III, 1861-1949* (Houten 1986) 250.
- 94 NIMH, Dekolonisatie, 663, Beschikkingen, circulaires en instructies van het hoofdkwartier van de adjudant-generaal betreffende personele en organisatorische aangelegenheden. Bevat tevens een voordracht over 'de organisatie van het KNIL in de in Nederlandsch-Indië toe te passen tactiek der verbonden wapens' betreffende het 'joint'-optreden van de C-Divisie '7 December' (1e Divisie). Beschikking No. 9201/G.S.03 tevens instructie voor de Territoriaal- tevens Troepencommandanten op Java, Batavia, 20 december 1946.
- 95 Van Holst Pellekaan en De Regt, *Operaties in de Oost*, 28-30.
- 96 Idem, 135; Teitler, *Vlootvoogd in de knel*, 121; Z.n., *Patrouilleboten in actie: de Kleine Vaartuigen Dienst der Koninklijke Marine in Ned.-Indië jaarboekje 1947-1948* (Den Haag / Soerabaya, 1948) 12.
- 97 Schoonoord, *De Mariniersbrigade*, 24.
- 98 Universiteitsbibliotheek Leiden, Archief SMGI, DH 1529, 1639.2 Van Beurden, track 12.
- 99 Sjoerd Lapré, *Het Andjing Nica Bataljon (KNIL) in Nederlands-Indië (1945-1950)* (Ermelo, 1999), 327.
- 100 Roelf Spreeuwens, *De lange weg* (Stadskanaal, 1980), 48, 61.
- 101 NIMH, Sweep, 59, Staf 'W' Brigade, kantoor operatiën, Tactische aanwijzingen nr. 7, gebruik van automatische wapens. NL-HANA, Indisch Instructie Bataljon, 6, An Infantry Battalion, War Establishment, II/233/3 (Notified in A.C.Is. 29th November 1944, Effective date 12th November 1944; Lapré, *Andjing Nica*, 312.
- 102 NL-HANA, Strijdkrachten, 4083, Stukken betreffende de organisatie, aankomst, legering en sterktestaten van de '7 December' Divisie.
- 103 *Ontwerp-voorschrift voor den 2-inch mortier*, no. 1506, te velde, 11 augustus 1945.
- 104 NIOD, Collectie Getuigen & Tijdgenoten, IN18001, interview Jan Willem Buitenweg, 27 februari 2018.
- 105 Shelford Bidwell e.a., *The Encyclopedia of land warfare in the 20th century* (Londen en New York, 1977), 122.
- 106 *Taboe in het thee-meubel – brieven van Klaas Bruinsma*, blog 58 – eerste helft januari 1948, www.puntaal.nl/blog-58; NL-HANA, Strijdkrachten, 2931, C-3-1-AAT maj. W.C. Houdkamp aan C-AAT, te Velde, 17 September 1948.
- 107 NL-HANA, Strijdkrachten, 579, Rapport van de Commissie van Proefneming (CvP) te Bandoeng betreffende 'de geweergroenwerper', 10 maart 1948; idem, 4741, Staf DCO, Wapenkantoor Paratroepen (organisatie, opleiding en tactisch gebruik), Batavia, 22 november 1946; Ben Bouman, *Succes in een verloren oorlog: het 6e Regiment Veldartillerie en zijn Speciale Troepen in de onafhankelijkheidsstrijd van de Republiek Indonesië, 1946-1949* (Nijmegen, 2015), 38.
- 108 De Vickers M23 was een watergekoeld middelzwaar machinegeweer met kaliber 7,7 mm en een vuursnelheid van 600 schoten per minuut. Tegenover 1.298 brens telde de 1e divisie slechts 36 Vickers, die voor een deel ingedeeld waren bij twee mitrailleurbataljons en voor een ander deel bij ondersteuningscompagnieën en andere eenheden waren verdeeld. NIMH, Sweep, 59, Tactische aanwijzingen nr. 7, gebruik van automatische wapens; NL-HANA, Strijdkrachten, 4083, Stukken betreffende de organisatie, aankomst, legering en sterktestaten van de '7 December' Divisie.
- 109 NIMH, Sweep, 59, Tactische aanwijzingen nr. 7, gebruik van automatische wapens; idem, 737, Foto's, documenten en dagboek afkomstig van dpl. sld. W.G. Kehrens ingedeeld bij de 42e Zelfstandige Mitrailleur Compagnie (42 ZMC) in Nederlands-Indië, 1949-1950.
- 110 O.a. de Colt Browning 12,7 mm (.50 inch) en Schwarzlose zware mitrailleurs. NIMH, Sweep, 59, Tactische aanwijzingen nr. 7, gebruik van automatische wapens; Bouman, *Succes in een verloren oorlog*, 38.
- 111 Ivo van der Spoel, De v-brigade in Operatie Product. Van de 'race naar Cheribon' tot 'Meyer's grote

- omweg', Java 1947 (bachelorscriptie Universiteit Leiden 2019) 33-34; NL-HANA, Strijdkrachten, 4083, Organisatie '7 December' Divisie; Bidwell, *Artillery*, 159; NIMH, Dekolonisatie, 777. 'Ervaringen politie-actie', Hoofdstuk III. Artillerie, 7; idem in Van Santen, 15.
- 112 NL-HANA, Strijdkrachten, 4083, Organisatie '7 December' Divisie; Van Boeijen, *Zij werden geroepen*, 226, 232-3.
- 113 NL-HANA, Strijdkrachten, 2931, Commandant Aan- en Afvoertroepen – Voorraden, verpakkingen en verstrekingen. Brief C-AAT C-Div kap.adj H.F. Kramer, Bandoeng, 17 juni 1948; idem, 4083, Organisatie '7 December' Divisie; Bidwell, *Artillery*, 92.
- 114 NL-HANA, Mariniersbrigade, 1598, Verslag over de Artillerieafdeling van de Mariniersbrigade over de periode van 1 maart – 1 november 1946.
- 115 Wim Dussel, *Dat was jij, marinier! De geschiedenis van de Mariniersbrigade 1945-1949* (Amsterdam, 1950), 206; Spreuwers, *De lange weg*, 175; A.M. Brouwer, e.a., *Tussen Sawahs en Bergen. Het leven van de Soldaat in de Tijger-Brigade* (Semarang, 1948), 35; C. Visser, G. J. Smeitink en K. Schaap, *Logboek 1-41 RVA: verhalen en wetenswaardigheden* (z.p. 1992), 7.
- 116 Frans Hazekamp, *Twee broers*, 64; Willeumier, *7e Afdeling Veldartillerie*, 18.
- 117 NIMH, Dekolonisatie, 412, Circulaires, instructies en syllabi afkomstig van kornet J.I. Bril, ingedeeld bij de 3e batterij, 12e Regiment Veldartillerie (3-12 RVA) betreffende zijn opleiding tot officier bij het Wapen der Artillerie aan de School voor Reserve-Officieren Artillerie (SROA). Beknopte beschrijving van het materieel van 9-veld. Volgens de instructies kon een vuursnelheid van tien *rounds* (schoten) per minuut worden gehaald (40 per batterij), maar getrainde crews haalden hogere snelheden. Batterij-officier Frans Hazekamp van 1-12 RVA stelt dat hij met zijn batterij 60 of meer schoten per minuut haalde. Hazekamp, *Twee broers*, 61.
- 118 Bidwell, *Artillery*, 34; J.K.M. Bottema, 'De Nederlandse artillerie in Nederlands-Indië. De ovw-afdelingen artillerie. Calmeijer-eenheden', *Sinte Barbara* 26:1 (1974) 73-81, aldaar 75; NL-HANA, Strijdkrachten, 268, verslag Schouten. J. Albarda en F.L. Kroesen, *Nederlands geschut sinds 1677* (Bussum 1978) 62.
- 119 NL-HANA, Strijdkrachten, 2686, Stukken betreffende de organisatie van de zogenaamde Calmeijer-afdelingen Veldartillerie, 1947; idem, 2701, 2 R.V.A. Voorlopige oorlogsorganisatie; NIMH, Dekolonisatie, 1435, 2e Regiment Veldartillerie. Toestand automaterieel op 13 juni 1947.
- 120 *Voorlopig voorschrift nr 2274, Schootstafels vuurmond 25 pr*, Ministerie van Oorlog, 22 juli 1951.
- 121 ; NIMH, Dekolonisatie, 1438, korpsgeschiedenis 3-2 RVA, 2 aug 1947; idem, 1435, Gevechtsbericht van actie gevoerd door F. Batterij 3-2 R.V.A. van 13 tot 17 Oct. 1947; Hazekamp, *Twee broers*, 90.
- 122 NL-HANA, Strijdkrachten, 4083, Stukken betreffende de organisatie, aankomst, legering en sterktestaten van de '7 December' Divisie. NL-HANA, Strijdkrachten, 3289, 5 Afdeling Veldartillerie (5 AVA), 1946-1949.
- 123 Hoffenaar e.a., *Vuur in beweging*, 104; NIMH, Dekolonisatie, 1447, Verslagen en overzichten afkomstig van de 3de afdeling, 12de Regiment Veldartillerie onder bevel van reservemajoor der Artillerie A. Lammer, 21 oktober 1947 – 19 oktober 1949. Korpsgeschiedenis 3-12 RVA van 1 juli 1947 t/m 30 sept. '47.
- 124 Marinus Muller, *Mijn tijd in Indië* (z.p. 1999), 10.
- 125 HCKVA 102-5, A. Raaimakers, Dienstplichtige artilleristen in 1947 in Nederlands-Indië omgeschoold van de 25-ponder naar de 7½-veld.
- 126 Dit cijfer is gebaseerd op gegevens uit NL-HANA, Strijdkrachten, Collectie onderdeelverslagen in Nederlands-Indië, 1945-1950 en NIMH, Dekolonisatie, Collectie Militaire eenheden, aangevuld met informatie uit egodocumenten, memoires, gedenkboeken en literatuur.
- 127 NIMH, 512, Antoniëtti, 158, *Tactisch voorschrift luchtsteun van de Militaire Luchtvaarten* 'korte inhoud van de eerste voordracht over Indisch tactische training', 1946-1948.
- 128 Van Loo, *Eenige wakkere jongens*, 151.
- 129 In plaats van de 500-ponders konden ook twaalf 40 lbs-, twaalf 50 lbs- of tien 250 lbs-bommen worden meegetorst. NIMH, 512, Antoniëtti, 158, *Tactisch voorschrift luchtsteun*, bijlage III.
- 130 Boer, *Jachtwliegtuigen*, 22; Ward, *Militaire Luchtvaart*, 185. Volgens Ward werden er acht mitrailleurs in de koepel gemonteerd, maar in het *Tactisch voorschrift luchtsteun* is sprake van zeven vaste of zes beweegbare mitrailleurs. NIMH, 512, Antoniëtti, 158, *Tactisch voorschrift luchtsteun*. In een instructie voor de aanvraag van luchtsteun bij de Y-Brigade staat daarentegen dat alle B-25's van het 16e squadron bewapend waren met zeven mitrailleurs van 12,7 mm. NL-HANA, Strijdkrachten, 3142, Stafkwartier, 1946-1947, Aanvraag luchtsrijdkrachten voor directe steun van grondtroepen, 30 januari 1947.
- 131 NL-HANA, Strijdkrachten, 3142, Aanvraag luchtsrijdkrachten voor directe steun van grondtroepen.

- 132 Boer, *Jachtvliegtuigen*, 22, 27-29, 365.
- 133 Idem, 24-29; NIMH, 512, Antoniëtti, 158, *Tactisch voorschrift luchtsteun*, bijlage III.
- 134 NIMH, Sweep, 145, Memoires van oorlogsvrijwilliger Wil van Abeelen betreffende zijn diensttijd bij het 120e Squadron in Engeland, Australië, in Soerabaja en Semarang in Nederlands-Indië en in Merauke en Biak in Nederlands Nieuw-Guinea, 1945-1947, 17, 37.
- 135 Daud Sinjal, *Laporan kepada bangsa. Militer Akademi Yogya* (Jakarta, 1996), 115; Nasution, *SPK, Jilid 10: Perang gerilya semesta 2*, 102.
- 136 NIMH, 512, Antoniëtti, 158, *Tactisch voorschrift luchtsteun*; Christ Klep en Ben Schoenmaker (red.), *De Bevrijding van Nederland, 1944-1945: Oorlog op de flank* (Den Haag, 1995), 57; NL-HaNA, Strijdkrachten, 1739, Algemeen Hoofdkwartier Militaire Luchtvaart, overzicht aug. t/m oct. 1947, 22.
- 137 Harry van der Meer, *Nederlandse Spitfires in cijfers en letters* (Emmen, 2016), 77-80.
- 138 Wim Lutgert en Bart Sorgedragter, *322 Squadron: sporen van zijn verleden, lijnen in zijn geschiedenis* (Den Haag, 1993), 87-88; Filip Appeldorn, Henk den Belder en Ton Krechting, *50 jaar 322 squadron: 1943-1993* (Leeuwarden, 1993), 40.
- 139 Van der Meer, *Spitfires*, 78; Ward e.a., *Militaire Luchtvaart*, 158-161; NL-HaNA, Strijdkrachten, 1739, Algemeen Hoofdkwartier Militaire Luchtvaart, overzicht januari-februari 1947.
- 140 Nasution, *SPK Jilid 10*, 33, 100, 242; Ward, *Militaire Luchtvaart*, 189; Limpach, *Brandende kampongs*, 364; NL-HaNA, Strijdkrachten, 1739, overzicht januari-februari 1947; interview Martin Babeliowsky, Geldermalsen, 16 mei 2017; Martin Babeliowsky, 'De Piper Cub als bommenwerper', *De stuurkolom: officieel orgaan van de militaire luchtvaart, uitgave van de vereniging reünies ML-KNIL 27* (2009) 37-38.
- 141 Van Holst Pellekaan en De Regt, *Operaties in de Oost*, 32-33, 262-63; Bart M. Rijnhout, *Kruisvaarders van de archipel. Catalina vliegboten van de Marineluchtvaartdienst, 1941-1957* (Emmen 2010) 23, 146-147, 186, 192.
- 142 W. Geneste, red., *Squadron 860, 1943-1993: in 50 jaar van 'Stringbag' tot 'fly by wire'* (Leeuwarden 1993), 17-18; Van Holst Pellekaan en De Regt, *Operaties in de oost*, 82.
- 143 A.J. Vermeulen, *De schepen van de Koninklijke Marine en die der gouvernementmarine, 1814-1962* (Den Haag, 1970), 114-115, 148-151, 174, 192-197.
- 144 *Patrouilleboten in actie*, 8; Van Holst Pellekaan en De Regt, *Operaties in de Oost*, 79-82; Backer Dirks, *De Gouvernements marine*, 241, 246.
- 145 NL-HaNA, 2.13.72, Commandant Zeemacht Nederlands-Indië, 2228, Patrouillerapporten Hr.Ms. 'RP-schepen, 1946-1949; *Patrouilleboten in actie*, 47-56; Van Holst Pellekaan en De Regt, *Operaties in de Oost*, 81.
- 146 *Patrouilleboten in actie*, 8; Van Holst Pellekaan en De Regt, *Operaties in de Oost*, 37; Teitler, *Vlootvoogd in de knel*, 121.
- 147 Backer Dirks, *De Gouvernements marine*, 243-244.
- 148 NIMH, Dekolonisatie, 127, Organisatie voor de gezamenlijke landstrijdkrachten van het Koninkrijk in Nederlandsch-Indië; Schoonoord, *De Mariniersbrigade*, 105.
- 149 NL-HaNA, Mariniersbrigade, 1480, Operatie rapporten Mariniersbrigade met vermelding van locaties, vijandelijke acties, eigen patrouilleactiviteiten, eigen artillerie, bijzondere voorvallen, recapitulatie eigen en vijandelijke verliezen, overzicht vijandelijke activiteiten en algemene beschouwingen. 1947-1950; idem, 1598, Verslag over de Artillerieafdeling van de Mariniersbrigade over de periode van 1 maart-1 november 1946; Schoonoord, *De Mariniersbrigade*, 105, 328; 'Howitzer tank, M4A3 E8 (105)', pantser.net/w02-nl/w02-M4A3-105mm-HVSS.htm.
- 150 Bidwell, *Land warfare*, 157; Heshusius, *KNIL-cavalerie*, 82; idem, 'Het gebruik van tanks in Nederlands-Indië', deel III, *Militaire Spectator 1* (1947), 557-569, aldaar 557, 567; Bartels, *Nederlandse cavalerie*, 159.
- 151 Database dagboeken NIMH, Losse Stukken, 3239, Dagboek Hendriksen.
- 152 Heshusius, *KNIL-cavalerie*, 86; Groen, *Krijggeweld en kolonie*, 359, 465.
- 153 Heshusius, *KNIL-cavalerie*, 81-84.
- 154 NL-HaNA, Strijdkrachten, 497, Verslagen van de Pantserconferentie te Batavia op 9 en 10 juli 1948. Notulen bespreking Leger Pantserstroepenmaterieel op hoofdkwartier K.M.G. op Maandag 11 October 1948; Bartels, *Nederlandse cavalerie*, 133; Gerard van der Lee, *Zinvol geweld?* (Bussum, 2012), 32.
- 155 Schoonoord, *De Mariniersbrigade*, 311, 327-328; Bartels, *Nederlandse cavalerie*, 201-202.
- 156 NL-HaNA, Marinestaf, 75, stukken betreffende de overname van materieel van de Mariniersbrigade door de Koninklijke Landmacht c.q. het Koninklijk Nederlands-Indisch Leger, 1947.

- 157 Boer, *De jachtvliegtuigen*, 24; NL-HANA, 2.13.160, Marinevertegenwoordiger Washington, 52, Stukken betreffende het beëindigen van de Lend Lease en de Reverse Lend Lease door de Amerikaanse regering, 1945-1946.
- 158 NL-HANA, Strijdkrachten, 1208, Stukken betreffende wapenstilstandsonderhandelingen en het vaststellen van een demarcatielijn.
- 159 Voor een uitgebreid overzicht van de politieke verwickelingen zie Emma Keizer, “Under the counter”. Brits-Amerikaanse materieelvoorziening voor de Nederlandse krijgsmacht in de Indonesische onafhankelijkheidsoorlog’, in Tom van den Berge, Emma Keizer en Jeroen Kemperman, *Diplomatie en geweld* (Amsterdam 2022) 95-129.
- 160 Van Sprang, *Wij werden geroepen*, 39, 49; M. Luijting, ‘De Aan- en Afvoertroepen in Indonesië, 1946-1950’, *Armamentaria* 26 (1991) 71-82, aldaar 71-72; Herman Roozenbeek, *Alleen leverbaar in Leergroen. 50 jaar materieelvoorziening in de KL, 1944-1994* (Den Haag 1994) 20-21.
- 161 NL-HANA, Strijdkrachten, 1740, Algemeen Hoofdkwartier Militaire Luchtvaart, overzicht vierde kwartaal 1948.
- 162 NIMH, 806, ML-KNIL, 466, Notulen van de vergaderingen van de Legerraad met de commandanten van de verschillende Staven en met de Commandant Militaire Luchtvaart (CML), 11 april 1947-17 december 1948.
- 163 Boer, *De jachtvliegtuigen*, 16; NIMH, Dekolonisatie, 1444, 2-8 RVA, Oorlogsdagboek 12 december 1947.
- 164 NL-HANA, Strijdkrachten, 692, Gevechtsverslag 3-6 RVA, 20 januari 1949; ook in NIMH, Dekolonisatie, 990 en 1024.
- 165 NL-HANA, Strijdkrachten, 2701, 2 Regiment Veldartillerie, maandelijks rapport over het tijdvak v/m 1 Aug. t/m 31 Aug. 1949; Martin Elands, Jan Hoffenaar, Herman Roozenbeek en Ronald Verbeek, *Van telegraaf tot satelliet. 125 jaar telecommunicatie in de Koninklijke Landmacht, 1874-1999* (Den Haag 1999) 87.
- 166 NL-HANA, Strijdkrachten, 644, Overzicht en Ontwikkeling van de Toestand (OOT) T-Brigade, 13 januari 1949.
- 167 Teitler, *Vlootvoogd in de knel*, 121, 165.
- 168 NL-HANA, Marinevertegenwoordiger Washington, 27, Stukken betreffende de aanvraag, de bestelling en aanschaf van tanks, munitie, (machine-)geweren en pistolen en ander geschut, 1942-1946, Correspondentie december 1945-januari 1946.
- 169 NL-HANA, 2.13.160, Defensie / Commissie Wandaden Nederlands-Indië, 4, Notulen van de 33e Vergadering van den Admiraliteitsraad op woensdag 26 juni 1946, 3 uur n.m.; Geneste, *Squadron 860*, 24; Van Holst Pellekaan en De Regt, *Operaties in de Oost*, 82.
- 170 Zie bijvoorbeeld Jaap de Moor, ‘Met klewang en karabijn: een militaire geschiedenis van Nederlands-Indië (1815-1949)’, in Jaap Bruijn en Cees Wels (red.), *Met man en macht. De militaire geschiedenis van Nederland 1550-2000* (Den Haag, 2003), 199-244; Petra Groen, ‘Colonial warfare and military ethics in the Netherlands East Indies, 1816-1941’, *Journal of Genocide Research* 14 (2012), 277-296; Limpach, *Brandende kampongs*, 705-711; Piet Hagen, *Koloniale oorlogen in Indonesië: vijf eeuwen verzet tegen vreemde overheersing* (Amsterdam, 2018).
- 171 Groen e.a., *Krijggeweld en kolonie*, 39, 96, 122, 143.
- 172 Idem, 147, 155-157, 217.
- 173 Idem, 154-159, 215-217; Groen, ‘Colonial warfare’, 289; Limpach, *De brandende kampongs*, 708-709; Henk Schulte Nordholt, Een staat van geweld (oratie Erasmus Universiteit Rotterdam 2000) 6-7.
- 174 Groen e.a., *Krijggeweld en kolonie*, 208, 322; Menger, The colonial way of war, 133, 165.
- 175 Bossenbroek, *De wraak van Diponegoro*, 353, 618, 628, 663; NIB, deel 2, nr. 259, Eerste periodiek verslag van de NEFIS, afgesloten per ultimo december 1945, 573; idem, deel 17, nr. 366, Spoor aan Beel, 28 februari 1949, 672.
- 176 *Tactiek, deel VI: het tactisch aspect van de strijd op Java en Sumatra 1945 tot...* (KNIL-SROI Bandoeng 1948) 17.
- 177 Calmeyer, *Herinneringen*, 115, 348; NIMH, Dekolonisatie, 125, Verslag dienstreis Calmeyer, Stuk J – Opgedane indrukken en mij verstrekte mededelingen, niet verwerkt in de stukken A t/m I; Groen, *Marsroutes en dwaalsporen*, 59. Ook generaal Schilling, kolonel Perks en anderen trokken een vergelijking met de Aceh-oorlog. Zie hoofdstuk twee en NIB, *Tweede deel*, nr. 37, hoofd van de Nederlandse stafsectie bij het geallieerd opperbevel in Zuid-Oost Azië (Buurman van Vreeden) aan bevelhebber der strijdkrachten in het Oosten (Helfrich), 16 nov. 1945.

- 178 Walter, *Colonial violence*, 30.
- 179 James S. Corum en Wray R. Johnson, *Airpower in small wars. Fighting insurgents and terrorists* (Lawrence Kansas 2003) 51-66, 85-86.
- 180 Limpach, *Brandende kampongs*, 61-62; Groen e.a., *Krijgsmacht en kolonie*, 166.
- 181 NL-HANA, Indisch Instructie Bataljon, 6, Richtlijnen en wenken ten dienste van het onderricht bij het I.I.B. t.a.v. het militair optreden in Ned. Indië, Prinses Juliana Kamp, Kijkduin, november 1946.
- 182 Walter, *Colonial violence*, 32-35; C.A. Heshusius, 'Het gebruik van tanks in Nederlands-Indië', deel I, *Militaire Spectator* 1 (1947) 348-353, aldaar 348; Groen e.a., *Krijgsgeweld en kolonie*, 294.
- 183 Bidwell, *Encyclopedia of land warfare*, 132; Hoffenaar e.a., *Vuur in beweging*, 87; Scales, *Firepower in limited war*, 9.
- 184 Chester Wilmot, *The struggle for Europe* (1952) 127, als geciteerd in John Ellis, *Brute force: allied strategy and tactics in the Second World War* (New York 1990) 381-384.
- 185 Stephen Hart, *Montgomery and "colossal cracks". The 21st Army Group in Northwest Europe, 1944-1945* (Westport, CT 2000) 4-7, 41.
- 186 Idem, 94-95.
- 187 Tanaka en Young (red.), *Bombing civilians*, 3-4; Richard Overy wijst er overigens op dat de term 'moreel' te onduidelijk en daarmee analytisch problematisch is bij het analyseren van het effect van bombardementen op de bevolking. Richard Overy, 'Introduction', in Claudia Baldoli, Andrew Knapp en Richard Overy (red.), *Bombing, states and peoples in Western Europe 1940-1945* (Londen en New York 2011) 1-20, aldaar 10-11.
- 188 Klep en Schoenmaker (red.), *Oorlog op de flank*, 28, 31, 57, 180.
- 189 Hoksbergen en Kroon, *Nederlandse artillerie*, 14-18; Hoffenaar e.a., *Vuur in beweging*, 90-93.
- 190 Vermeulen, *Schepen*, 114-115, 174, 196-197; NIMH, 092 Marinemonografie, 2.15, De bewegingen en acties van Hr.Ms. Van Kinsbergen, Hr.Ms. Jan van Brakel en Hr.Ms. Queen Wilhelmina; idem, *Losse Stukken*, 2681, Memoriaal van I.C. de Regt aan boord van Hr.Ms. Tromp, betreft de reis van Batavia naar Amsterdam februari-april 1946; Lou de Jong, *Het Koninkrijk, deel 11c: Nederlands-Indië III* (Amsterdam 1986) 316, 323.
- 191 De Jong, *Het Koninkrijk, deel 11c*, 317, 323-325.
- 192 Van Loo, 'Eenige wakkere jongens', 148, 188, 339.
- 193 John Dower, *War without mercy: race and power in the pacific war* (New York 1993); Matthew Hughes, 'War Without Mercy? American Armed Forces and the Deaths of Civilians during the Battle for Saipan, 1944', *The Journal of Military History* 75 (2011) 93-123, aldaar 111-112.
- 194 Zie over deze operaties Otto Ward, *De militaire luchtvaart van het KNIL in de jaren 1942-1945* (Weesp 1985) o.a. 172-187.
- 195 NIMH, Dekolonisatie, 331, Interview met luitenant-generaal S.H. Spoor; *Het Parool*, 22 juli 1947.
- 196 Peter Romijn, *De lange Tweede Wereldoorlog: Nederland 1940-1949* (Amsterdam 2020); idem, 'Learning on "the job": Dutch war volunteers entering the Indonesian war of Independence, 1945-1946', *Journal of Genocide Research* 14:3-4 (2012) 316-336.
- 197 Frakking en Thomas, 'Micro-dynamics of insurgent and counter-insurgent violence', 54.
- 198 Budding, *Beheersing van geweld*, 30.
- 199 Limpach, *De brandende kampongs*, o.a. 225, 600, 725, 748.
- 200 Hoffenaar e.a., *Vuur in beweging*, 93.
- 201 Van Sprang, *Wij werden geroepen*, 12; Hoffenaar e.a., *Vuur in beweging*, 93; NL-HANA, 2.13.104, Depot N-I Staf, 43, Rapport betreffende het verblijf in Engeland en het vervoer per ss 'Volendam' van Southampton naar Batavia van het detachement artillerie, 1946; idem, *Strijdkrachten*, 3289, Korpsgeschiedenis 5 VA KL; Hoksbergen en Kroon, *Nederlandse artillerie*, 20; Familie Vereniging Kolff, *De belevenissen van onze gemobiliseerde verwanten, verzetslieden en de oorlogsvrijwilligers, 1919-1950* (z.p. 1950) 91-92.
- 202 Bottema, 'De artillerie van het KNIL', 28.
- 203 J.H. Harrewijn, *Uitdaging en antwoord. De vierde afdeling veldartillerie in de positionele acties* (scriptie KMA Breda 1982) 43, 54.
- 204 Hans Smits, 'De dingen waar je over zwijgt. De tien verloren jaren van de Indië-veteranen', *Vrij Nederland*, 11 januari 1992.
- 205 S. Beeksmas, *Gedenkboek 2-6 RVA: aangeboden op de 15e reünie, 9 april 1999* (z.p. 1999) 6; ook in Bouman, *Succes in een verloren oorlog*, 20.

- 206 NL-HaNa, Strijdkrachten, 2660, Verslagen van vergaderingen met de commandanten van Artilleriebri-gades, Vredesregimenten Artillerie, aangewezen oorlogscommandanten en afdelingshoofden bij Staf 2 Divisie, 1946 oktober 30–1947 januari 10. 2e vergadering, 29 november 1946.
- 207 Hazekamp, *Twee broers*, 14-37.
- 208 R. Venema en J. Meeusen, *Losse flodders 2-12 R.V.A.: Artillerie herinneringen Midden Java '47-'50* (Assen-delft 1994) 19-21.
- 209 J. van Binsbergen, *3-41 RVA in de tropen* (z.p. 1950) 8-9.
- 210 Idem, 26, 32, 54.
- 211 NIMH, Dekolonisatie, 1454, Oorlogsdagboek 8 VA.
- 212 NIMH, Dekolonisatie, 1450, Oorlogsdagboek 4 VA.
- 213 NL-HANA, Strijdkrachten, 3292, Korpsgeschiedenis 8 VA.
- 214 NL-HANA, 2.12.136, Marineverteenwoordiger te Washington, 26, Stukken betreffende de opleiding van Nederlandse piloten aan de Royal Netherlands Military Flying School te Jackson, Mississippi, 1942-1944. Uitspraak over het klimaat aldaar in cijfertelegram van Van Kleffens aan Driekleur Londen, Washington D.C., 7 april 1942; Gerard Casius, Otto Ward en Peter Boer, *The Royal Netherlands Military Flying School 1942-1944: een unicum in de historie van de militaire vliegopleiding* (Den Haag 1985); Van Loo, *Eenige wakkere jongens*, 97.
- 215 Quirijn van der Vegt, *Take-off: De opbouw van de Nederlandse luchtmacht, 1945-1973* (Amsterdam 2013) 23. Van Loo, *Eenige wakkere jongens*, 120, 143.
- 216 Geneste, *Squadron 860*, 7-18.
- 217 NIMH, 702, Collectie Vliegerloopbaanboeken, 166, F. Pelder.
- 218 Burgers, *Het 6 ARVA Squadron*, 14.
- 219 NL-HANA, Strijdkrachten, 1740, Algemeen Hoofdkwartier Militaire Luchtvaart, overzicht vierde kwar-taal 1948.
- 220 Interview auteur met Leo Hendriks, 5 oktober 2017 (met Florine van Berne).
- 221 NIMH, Sweep, 144, Memoires van oorlogsvrijwilliger D. Veldhorst betreffende zijn diensttijd bij het 6e Squadron Artillerie Verkenningsofdeling (6 Squadron ARVA) van de Luchtmacht (LSK) in Enge-land en Nederlands-Indië, 1945-1949; ook in Burgers, *Het 6 ARVA Squadron*, 24-25, 41, 62.
- 222 NL-HANA, Strijdkrachten, 1741, Algemeen Hoofdkwartier Militaire Luchtvaart, overzicht derde kwar-taal 1949.
- 223 NL-HANA, Strijdkrachten, 1740, Algemeen Hoofdkwartier Militaire Luchtvaart, overzichten 1948.
- 224 NL-HANA, Marinestaf, 548, Rapporten betreffende patrouilletochten Hr. Ms. Piet Hein rond Bawean – Karimoen Djawa-groep – Benoa 16-27 april 1947, Verslag van de Oefeningen tusschen Hr. Ms. 'Piet Hein' en Hr. Ms. 'Banckert' op 21 en 22 April 1947.
- 225 NL-HANA, 2.13.72, Commandant Zeemacht Nederlands-Indië (CZM), Rapporten verrichtingen van Hr.Ms. schepen, 1945-1951, 2142, Hr.Ms. 'Piet Hein', rapport verrichtingen machinekamer over Octo-ber 1945.
- 226 Zie bijvoorbeeld NL-HANA, 2.12.03, Marine/Scheepsjournalen, 1988, HEIN, PIET, 26-5-1947 – 26-6-1947.
- 227 NL-HANA, Marinestaf, 548, verslag oefeningen 21 en 22 april 1947; idem, 536, Stukken betreffende de beschietingen uitgevoerd op Indonesische Republikeinse geschutsofstelling bij Tandjong Semboelan-gan op 1-2 juni 1947, Rapport beschieting batterij Tg. Semboeloengan op 2 Juni 1947 door Hr.Ms. 'Piet Hein'.
- 228 R.E. van Holst Pellekaan, *Tienduizend vrije vogels: oorlogsvrijwilligers bij de Koninklijke Marine 1944-1950* (Amsterdam 1993) 29-31.
- 229 NL-HANA, Commandant Zeemacht, 2170, Verslag van de beschietingen van de batterij Menari door Hr.Ms. 'Kortenaer' op 1 juli 1946, met geleidebrief, 1946.
- 230 *Tactische aanwijzing No. 10: Organisatie troepen in Indië; Tactiek der verbonden wapens in Indië* (Aan-schrijving van den Chef van den Generalen Staf van 4 November 1946, No. II/8723/2733) 14.
- 231 Geneste, *Squadron 860*, 24; NL-HANA, Strijdkrachten, 1739, Algemeen Hoofdkwartier Militaire Lucht-vaart, overzichten jan-feb en aug-okt 1947.
- 232 NL-HANA, Strijdkrachten, 1487, Korpsgeschiedenis LUCOSU vanaf de oprichting tot 1 januari 1949, res. tlt. J.L. Sprenkels (Reg. Off. Inlichtingen) aan CML, 4 maart 1949 en Korpsgeschiedenis 120 Squa-dron 1948; idem, 3093, Dagboek 6 Vew, 11/10 t/m 17/10/48.
- 233 Geoffrey Wawro, *The Franco-Prussian War: the German conquest of France in 1870-1871* (Cambridge 2003) 279-281; Rachel Chrastil, *The Siege of Strasbourg* (Cambridge, Mass. 2014) 236-239.

- 234 *Verdrag nopens de wetten en gebruiken van de oorlog te land*, 's-Gravenhage, 18-10-1907, Artikel 23 en 25. Artikel 26 en 27 eisen daarnaast dat respectievelijk de autoriteiten op voorhand worden verwittigd en dat gebouwen van bijzondere waarde en ziekenhuizen gespaard blijven. Zie ook Isabel V. Hull, *A scrap of paper: breaking and making international law during the Great War* (Ithaca, NY 2014) 230-231, 273-274; Overy, 'Introduction', 3.
- 235 Wim van den Doel, 'Geen brug te ver. De strijd om de Moerdijkbruggen, Dordrecht en Rotterdam' in Herman Amersfoort en Piet Kamphuis (red.), *Mei 1940. De strijd op Nederlands grondgebied* (Amsterdam, 4e herziene druk 2012) 374-377.
- 236 Walzer, *Just and unjust wars*, 166-167, als geciteerd in Chrastil, *The siege of Strasbourg*, 239.
- 237 Zie o.a. de bijdragen van Mark Selden, Timothy L.H. McCormack en Helen Durham in Tanaka en Young (red.), *Bombing civilians*; en Boyd van Dijk, *Preparing for war. The making of the Geneva Conventions* (Oxford 2022) 113-118, 194-195, 319.
- 238 J.F.R. Boddens Hosang, Rules of engagement: rules on the use of force as linchpin for the international law of military operations (dissertatie Universiteit van Amsterdam 2017) 16.
- 239 Met dank aan professor Terry Gill en professor Harmen van der Wilt voor hun beschouwingen over deze kwestie, die zij deelden tijdens een digitale werksessie op 6 oktober 2021, tezamen met Stan Meuwese, Jurjen Pen en Theo de Roos, die hun bevindingen optekenden in het artikel 'Toepasselijkheid van het oorlogsrecht in de Nederlands-Indonesische oorlog', *Nederlands Juristenblad*, 13 september 2021; zie voorts Limpach, *De brandende kampongs*, 544-549; Groen e.a., *Krijggeweld en kolonie*, 214; Budding, *Beheersing van geweld*, 20-29 en Esther Zwinkels, 'Het recht als wapen. Het optreden van de Nederlandse justitie tijdens de Indonesische onafhankelijkheidsoorlog', in Oostindie e.a., *Over de grens*, 275-313, aldaar 291-292.
- 240 Limpach, *Brandende kampongs*, 549, die daarbij deels leunt op C.F. Rüter, *Enkele aspecten van de strafrechtelijke reactie op oorlogsmisdrijven en misdrijven tegen de menselijkheid* (Amsterdam, 1973), 25.
- 241 Zwinkels, 'Het recht als wapen', 292; zie ook de komende monografie van Zwinkels, *De klewang van Vrouwe Justitia. Recht en onrecht in de Indonesische onafhankelijkheidsoorlog, 1945-1949* (Amsterdam, verschijnt in 2023).
- 242 Christiaan Harinck, 'Beschoten en beschreven. De Indonesische tegenstander in de Nederlandse militaire vastlegging, 1945-1949', *Leidschrift* 31 (2016), 19-38, aldaar 28.
- 243 Petra Groen, 'Colonial warfare and military ethics', 288.
- 244 In de database *Soldaat in Indonesië*, dat 635 gedigitaliseerde gepubliceerde egodocumenten bevat van militairen, komt 1487 maal een letterlijke verwijzing naar 'wereldoorlog' voor, naast talrijke anders geformuleerde referenties. Zie Michiel Adriaan Smit, 'Voor "recht en rechtvaardigheid": De Nederlandse militaire ethiek tijdens de Indonesische Dekolonisatieoorlog (1945-1949)' (MA-scriptie Universiteit Leiden 2021) 70; voorts Stef Scagliola, 'Cleo's "unfinished business": coming to terms with Dutch war crimes in Indonesia's war of independence', *Journal of Genocide Research* 14 (2012), 419-439.
- 245 *Tactische aanwijzing No. 10*, Voordracht, gehouden voor officieren van de 'Advance party' van de 7 December Divisie (C-Div) over de organisatie van het leger in Ned. Indië en de h.t.l. toe te passen tactiek der verbonden wapens.
- 246 NL-HANA, Strijdkrachten, 2790, Brief van het Hoofdkwartier U-Brigade met een overzicht van de toegepaste vechtwijze in het gebied rond Batavia, 1 oktober 1946.
- 247 *Tactiek, deel VI*, 50-51; instructies van gelijke strekking werden gegeven aan de School voor Reserve-officieren Artillerie (SROA) en het Indisch Instructie Bataljon (IIB), zie NIMH, Dekolonisatie, 418, Instructies getiteld 'Korte inhoud van de Eerste Voordracht over Indische Tactische Training' afkomstig van kornet J.I. Brill betreffende zijn opleiding tot artillerieofficier aan de School voor Reserve-Officieren Artillerie (SROA), 1947; NL-HANA, Indisch Instructie Bataljon, 6, Richtlijnen en wenken ten dienste van het onderricht bij het I.I.B. t.a.v. het militair optreden in Ned.Indië, Prinses Juliana Kamp, Kijkduin, november 1946.
- 248 NIMH, 524, Collectie De Jong, 19, Instructies betreffende de wijze van oorlogsvoering in Nederlands-Indië.
- 249 NIMH, Dekolonisatie, 894, Instructies getiteld 'Tactische gegevens en aanwijzingen' (nummer III-VII) afkomstig van Kantoor Operatiën van het hoofdkwartier van de B-Divisie o.a. betreffende vuurdiscipline, artillerie, gebruik van mortieren en het inrichten van bivaks. Onderstreping in origineel.
- 250 Teitler, *Vlootvoogd in de knel*, 1-11.
- 251 Groen, *Marsroutes en dwaalsporen*, 212.

- 252 NIMH, Antoniëtti, 158, Tactisch voorschrift luchtsteun. Ook Boer, *De jachtvliegtuigen*, 18, schrijft dat de ML in de periode '45-'50 een tactische luchtmacht was, vooral gericht op ondersteuning van grondtroepen.
- 253 NL-HANA, Strijdkrachten, 3142, Staf van de Y-brigade, 1946-1949. Aanvraag luchtstrijdkrachten voor directen steun van grondtroepen, behorende bij Alg. Verdedigingsbevel dd. 30 januari 1947; zie ook idem, 4744, GS TTC West-Java, Bureau Operaties (lucht-liaison), Bandoeng, 2 maart 1949.
- 254 NIMH, Dekolonisatie, 418, Voordracht over de Indische Tactische Training, 3.
- 255 NL-HANA, Indisch Instructie Bataljon, 6, Richtlijnen en wenken t.a.v. het militair optreden in Ned. Indië, 1946.
- 256 NL-HANA, Strijdkrachten, 804, Brief van het hoofd van het Kantoor Operaties van de Staf V-Brigade inzake beschouwing over de guerrilla en zijn bestrijding, 1949, Cdt. Inf. I KNIL, De guerrilla en haar bestrijding, 26 maart 1949; ook geciteerd in Groen, *Marsroutes en dwaalsporen*, 213.
- 257 NL-HANA, Strijdkrachten, 2473, Brief van het hoofd DCO inzake aanwijzingen omtrent het optreden van de artillerie tegen de inheemse vijand, 1947.
- 258 Teitler, *Vlootvoogd in de knel*, 131; Limpach, *De brandende kampongs*, o.a. 95-96; NL-HANA, Strijdkrachten, 2259, Bevel voor aanvraag art-steun, Salatiga, 14 October 1947, De Brigadecommandant, o/l de chef-staf J.G. Smit, majoor GS; NIMH, Dekolonisatie, 420, DCO, Aanwijzingen (voor de artillerie) inzake de vuurdiscipline bij vuren geleid uit vliegtuigen, 1948.
- 259 NL-HANA, Strijdkrachten, 469, TTC Midden-Java, kantoor operaties, Algemeen bevel (voor de statische toestand), Semarang, 16 maart 1948; NIMH, Dekolonisatie, 1013, Nota omtrent samenwerking grondstrijdkrachten en luchtstrijdkrachten, Staf V-Brigade, Kantoor Operaties, 22 februari 1949.
- 260 Van Holst Pellekaan en De Regt, *Operaties in de Oost*, 66-78.
- 261 *Tactische aanwijzing No. 10*.
- 262 NL-HANA, Strijdkrachten, 3075, Weekoverzicht van de Staf V-Brigade, No. 11 van 11 april t/m 17 april 1947.
- 263 NIMH, Dekolonisatie, 1450, 4 VA, Verslagperiode 1 april 1947 – 1 juli 1947; idem, 727, Overzichten, rapporten en bevelschriften afkomstig van de TTC Bali & Lombok, majoor der Artillerie (KNIL) J.B.T. König, betreffende gevechtsacties en de bezetting van de eilanden, Overzicht en ontwikkeling van de toestand 11-25 sept 47.
- 264 NIMH, Sweep, 445, Brieven van K. Kloeten, 3-6 RVA, brieven 2 juli, 1 augustus en 30 september 1948.
- 265 NIMH, Dekolonisatie, 1436, 1-2 RVA, 1 november 1948; idem, 1450, 4 VA, Korpsgeschiedenis 1 april t/m 20 juli 1949; idem, 1454, 8 VA, Korpsgeschiedenis eerste kwartaal 1949; idem, Sweep, 162, Memoires van artillerist O. Dallinga, 'Mannen van 3-6 RVA', 100; idem, 597, Dagboek van J. Eshuis, ingedeeld bij het 6 Esk Vew, 31 maart 1949 ('verloren zaak'); NL-HANA, Strijdkrachten, 3292, 8 RVA, Ladang Pladju, 8 oktober 1949; Appeldorn, Den Belder en Krecting, *50 jaar 322 squadron*, 40; Jaap de Moor, *Generaal Spoor: triomf en tragiek van een legercommandant* (Amsterdam 2011) 369.
- 266 Nasution, *SPK Jilid 10: Perang gerilya semesta 2*, 73, 103, 184-185; T.B. Simatupang, *Report from Banaran: experiences during the people's war* (Ithaca, N.Y. 1972) 129; Groen, *Marsroutes en dwaalsporen*, 214-216.
- 267 NIB, *Tweede deel*, nr. 87, Memorandum van de troepencommandant op Java, 25 nov. 1945.
- 268 NL-HANA, Mariniersbrigade, 999, Inlichtingen-jaarverslag over de periode 22 maart 1946–22 maart 1947, 22.
- 269 NL-HANA, Strijdkrachten, 547, Verslag van actie van 28 Juli tot 4 Aug. 1947 Oost en Zuid van Medan.
- 270 Groen, *Marsroutes en dwaalsporen*, 214-216; NL-HANA, Strijdkrachten, 1739, Overzicht HKML aug.-okt. 1947; NIMH, Dekolonisatie, 1444, 2-8 RVA
- 271 Groen e.a., *Krijgsgeweld en kolonie*, 320.
- 272 Agoeng Wijaya, Arif Zulkifli en Wahyu Dhyatmika, *Soedirman: seorang panglima, seorang martir* (Jakarta, 2012), 1-12.
- 273 Purbo S. Suwondo, 'Some highlights on Indonesia's struggle for Independence', in Purbo S. Suwondo en Alwin Nurdin, *The PETA Army and the struggle for Independence of Indonesia, 1908-1950* (Bogor, 2009), 1-21, aldaar 12-13.
- 274 Ben Bouman, *Van driekleur naar rood-wit*, 218-231, bijlage X.
- 275 Bintoro, *Fly to fight*, 316; Bouman, *Van driekleur naar rood-wit*, 232-233, bijlage X.
- 276 Bouman, *van driekleur tot rood-wit*, 203.
- 277 Nasution, *Fundamentals*; Simatupang, *Report from Banaran*; A.E. Kawilarang, *Officier in dienst van de*

- Republiek Indonesië (ervaringen 1942-1961)* (Breda 1993).
- 278 Nugroho Notosusanto, *The PETA army during the Japanese occupation of Indonesia* (Tokyo 1979) 180, 184.
- 279 William H. Frederick, 'Weerspiegelingen in stromend water. Indonesische herinneringen aan de oorlog en de Japanners' in Remco Raben (red.), *Beelden van de Japanse bezetting van Indonesië* (Zwolle 1999) 16-35, aldaar 34.
- 280 Suwondo, 'Indonesia's struggle for Independence', 9.
- 281 Suwondo, 'The genesis of the Indonesian National Army and some political implications', in Suwondo en Nurdin, *The PETA Army*, 1-58, aldaar 18-20; Joyce C. Lebra, *Japanese-trained armies in Southeast Asia* (New York 1977) 109-111.
- 282 David Jenkins, 'Soeharto and the Japanese occupation', *Indonesia* 88 (2009) 1-103, aldaar 80-82.
- 283 Salim Said, *Genesis of Power: General Sudirman and the Indonesian military in politics, 1945-1949* (Singapore 1991), 9; zie ook Van Klinken en Van der Bent, 'East Java, 1949', 134-135; over het begrip 'seman-gat' zie Schulte Nordholt en Poetze, *Merdeka*, 63.
- 284 Bouman, *Van driekleur tot rood-wit*, 224-225; Nasution, *Fundamentals of guerilla warfare*, 31-32.
- 285 Moehkardi, *Akademi Militer Yogya*, 3-7
- 286 Sayidiman Suryohadiprojo, *Mengabdikan negara sebagai Prajurit TNI*, 34-38.
- 287 Bouman, *Leder voor zich*, 68.
- 288 Boediardjo, *Siapa sudi saya dongengi*, 33; Pusat Sejarah TNI, *Sejarah TNI Jilid I*, 92-94.
- 289 Soewito, *Awal kedirgantaraan di Indonesia*, 149-151.
- 290 Boediardjo, *Siapa sudi saya dongengi*, 34-41.
- 291 Nasution had naast KMA- en KNIL-training ook ervaring als militaire instructeur in *Seinendan*, een Japanse jeugdorganisatie. Said, *Genesis of power*, 27.
- 292 UNO staat voor United Nations Organization, zoals de VN toen nog werd aangeduid. NL-HANA, 2.22.21, Afscheid van Indië, 990, Arsip Nasional Indonesia, Yogya Dokumen, 5278, Brochure written by Tan Malaka: Gerilya dan Berpolek.

4. Zwarte wapens in de strijd

- 1 Limpach, *De brandende kampongs*, 398.
- 2 Ambtelijke bronnen: NL-HANA, Strijdkrachten, 1287-1289, Dagelijkse gevechtsrapporten van operationele vluchten op Java en Sumatra, 1947-1949; idem, collectie onderdeelverslagen in Nederlands-Indië, 1945-1950; NIMH, Dekolonisatie, Collectie Militaire eenheden; idem 806, ML-KNIL. Met dank aan Bas Smeets (gegevensinvoer) en Gosewinus van Oorschot (data geweldsvluchten). Egodocumenten: NIMH, Sweep; idem, Dagboekenproject Nederlandse militairen in Indonesië, 1945-1949; memoires en gedenkboeken in de literatuurlijst achter in dit boek, deels ontleend aan de database Soldaat in Indonesië, digitaal beschikbaar gemaakt door de Universiteitsbibliotheek Leiden. Dataset raadpleegbaar via dans.knaw.nl. DOI: 10.17026/dans-z55-j5nf
- 3 Ward, *Militaire Luchtvaart*, 297 en 326, telt 832 operationele sorties van jacht- en bommenwerpersquadrons voor de start van het eerste offensief t/m 30-9-1947 en 1035 voor het tweede offensief; Groen, *Marsroutes en dwaalsporen*, 211, spreekt alleen al over 862 ondersteuningsacties en 382 offensieve verkenningen tussen januari en mei 1949; een vergelijkbaar getal opgeteld (1200) in Louis Zweers, *De gecensureerde oorlog. militairen versus media in Nederlands-Indië 1945-1949* (Zutphen 2013) 122, en Hagen, *Koloniale oorlogen*, 760; De Moor, *Generaal Spoor*, 273, rept van 1039 operationele sorties tijdens het eerste offensief (tot en met 26 juli), een cijfer dat echter ook transport-, pamfletten- en verkenningsvluchten en foto-opdrachten omvat; Groen e.a., *Krijgsmacht en kolonie*, 366, nemen dit getal over en geven voor het tweede offensief een getal van 2412, dat afkomstig is uit Ward en eveneens transportvluchten e.d. betreft; deze getallen zijn ook te vinden bij Oostindie en Limpach in *Over de grens*, 84, zonder bronvermelding en abusievelijk aangeduid als 'gevechtsvluchten'.
- 4 Harinck, *Zoeken, aangrijpen en vernietigen*, 145, 201, 211. In 1947 telt hij 664 gevechtsoperaties en 500 gevallen van tactische ondersteuning, maar het is onduidelijk in hoeverre die cijfers overlappen met het totaal aantal voor de periode vanaf het einde van het eerste offensief tot het einde van de oorlog dat verderop in het boek staat vermeld: 1579 maal steun aan infanterie, waaronder 1040 maal 'vuursteun' in 1949.
- 5 Zie voor het sjabloon NIMH, 804, Elias (ML-KNIL), 21, narrative-rapport. Voorbeelden van bewaard gebleven gevechtsrapporten in idem, ML-KNIL, 614, Narrative report van het 16de Squadron, 29 november

- 1946 – 4 februari 1947; idem, 646, Gevechtsrapporten afkomstig van het 120ste Squadron tijdens de Eerste Politioenele Actie van 21 juli – 4 augustus 1947.
- 6 Interview auteur en Rémy Limpach met Wil Grootaarts, Bennekom, 23 mei 2017.
- 7 Harinck, *Zoeken, aangrijpen en vernietigen*, 144, 201.
- 8 Geweldsspectrum is een term die wordt gebruikt om de intensiteit van militaire operaties aan te duiden. Van laag naar hoog worden onder meer onderscheiden: ordehandhaving, interventie, vredesoperaties, irreguliere oorlogvoering en grootschalige of conventionele gevechtsoperaties. Zie Richard Pedersen, 'Irregular warfare: operational theme or full-spectrum operation?', *Small Wars Journal*, 4 juli 2009.
- 9 Van Holst Pellekaan en De Regt, *Operaties in de Oost*, 33, 42; R.E. van Holst Pellekaan, *Hr.Ms. Abraham Crijnsen. Van mijnnevener tot museumschip* (Zaltbommel 2006) 40.
- 10 Anne-Lot Hoek, *De strijd om Bali. Imperialisme, verzet en onafhankelijkheid 1846-1950* (Amsterdam 2021) 259. Hoek beschrijft een aantal luchtaanvallen, maar verwart Piper Cubs met Mitchells en stelt abusievelijk dat de B-25 met mortieren vuurde. Zie ook Limpach, *De brandende kampongs*, 205, 364; Groen e.a., *Krijgsgeweld en kolonie*, 315; Geoffrey Robinson, *The dark side of paradise: political violence in Bali* (Ithaca, NY 1995) 135.
- 11 NL-HANA, 2.10.14, Algemene Secretarie, 2320, Dossier over bombardementen rond Bandung, 1946; Limpach, *De brandende kampongs*, 207.
- 12 NL-HANA, Algemene Secretarie, 2320, codetelegram aan Den Haag, Spoor aan Van Mook, z.p. z.d..
- 13 NL-HANA, Strijdkrachten, 1208, Stukken betreffende wapenstilstandsonderhandelingen en het vaststellen van een demarcatielijn; De Moor, *Generaal Spoor*, 225.
- 14 NL-HANA, Strijdkrachten, 1298, Commandementsorder TTTC West-Java (generaal De Waal) mei 47, geldig vanaf maart.
- 15 Teitler, *Vlootvoogd in de knel*, 73; Hoekstra, 'De Republiek in een wurggreep', 30; Limpach, *De brandende kampongs*, 206.
- 16 NL-HANA, Marinestaf, 542, Rapporten betreffende patrouilletochten Hr. Ms. Piet Hein, Oostkust en Westkust Sumatra 1-23 november 1946.
- 17 Teitler, *Vlootvoogd in de knel*, 74.
- 18 Jalhay, *Allen zwijgen*, 200.
- 19 NIMH, 495, Knapen, 7, Correspondentie (Nederlands-Indië), mei-december 1947, 10 november 1947.
- 20 NL-HANA, Strijdkrachten, 2259, Bevel voor aanvraag art-steun, Salatiga, 14 oktober 1947, De Brigadecommandant, o/l de chef-staf J.G. Smit, majoor GS.
- 21 NL-HANA, Strijdkrachten, 297, Vertrouwelijke voordracht voor de troep, Batavia, 27 oktober 1947.
- 22 Limpach, *De brandende kampongs*, 674; Lizé, De lucht boven de sawas, 42-43.
- 23 Budding, *Beheersing van geweld*, 53; NL-HANA, 2.05.117, Code-archief Ministerie van Buitenlandse Zaken, 1945-1954, 26982, Draft general instructions regarding the use of aircraft in connection with paragraph G no. 23 of the general regulations under the Truce Agreement of 17 January 1948, Batavia, 5 februari 1948; Document III, Operational order 'Wehrkreise' IInd Division, 8 november 1947.
- 24 Lee, *War and diplomacy*, 215.
- 25 Universiteitsbibliotheek Leiden, SMGI, Interview 1529.1 – Ritman, J.A. (John).
- 26 NL-HANA, Strijdkrachten, 469, TTTC Midden-Java, kantoor operatie, Algemeen bevel (voor de statische toestand), Semarang, 16 maart 1948.
- 27 NIMH, Dekolonisatie, 1444, korpsgeschiedenis 2-8 RVA, 7 t/m 13 februari 1948; Commissie Gedenkboek 8 R.V.A., *Artillerievuur in de tropen. Het boek met zijn herinneringen aan het 8e Regiment Veldartillerie ingedeeld bij de 3e Inf.Brigr. Gr.-C Divisie 7 December* (Den Haag z.j.) 83-84; H.J. Neuman, *De W van Willem. Kroniek van een Brigade* (Semarang 1950) 82.
- 28 Zie onder meer NL-HANA, 2.05.63, Archief van de Nederlandse Delegatie bij de Security Council Committee of Good Offices on the Indonesian Question, 1946-1949; NL-HANA, 2.22.21 Afscheid van Indië, o.a. onderzoeksarchief dr. Frances Gouda; UN Archives, S-0681, Good Offices Committee and United Nations Commission for Indonesia; ANRI, RA.13 Delegasi Indonesia.
- 29 NL-HANA, Strijdkrachten, 139, 1 2 en 3 Batterij Veldartillerie 1946; idem, 3134, 2 Veldartillerie, 1946-1948; NIMH, Dekolonisatie, 1431, Ite Afdeling Veldartillerie; idem, 567, Collectie Cats, 38, Stukken en documentatie betreffende de regimenten Veldartillerie in Nederlands-Indië, 1946-1950.
- 30 NL-HANA, Mariniersbrigade, 151, Cdt NMB aan Cdt Korps Mariniers, Soerabaja, 5 april 1946.
- 31 NL-HANA, Strijdkrachten, 2914, Overzicht mei 1946 van afdeling ID der hoofdafdeling Generalen Staf.
- 32 C.J.O. Dorren, *Onze Mariniersbrigade. De veelbewogen episode in de Korps-geschiedenis van 1945-1949*

- (z.p. 1954) 85-86.
- 33 NL-HANA, Mariniersbrigade, 999, Inlichtingen-jaarsverslag over de periode 22 maart 1946-22 maart 1947 van het Hoofdkwartier Mariniersbrigade van het Korps Mariniers, 1947, 10-15; De Moor, *Generaal Spoor*, 241; zie ook Sungkono Van Klinken en Van der Bent, 'East Java, 1949', 154. Sungkono was voor de oorlog *mechanic* geweest op de marinebasis te Surabaya en in de Japanse tijd compagniescommandant in de PETA.
 - 34 HCKVA, 283, Verhalenreeks ARBAT, deel I, 9; zie voor een uitgebreide beschrijving van de gebeurtenissen Schoonoord, *De Mariniersbrigade*, 143-164.
 - 35 Idem, deel I, 9; deel III, 16; deel V, 6, 21.
 - 36 NL-HANA, Strijdkrachten, 3389, Dagboekfragmenten van J.P. Schulz, sergeant, later vaandrig van de Inlichtingendienst van de X-Brigade, 1-12 RI, 1946-1947, verslag actie naar Mojokerto. Hoewel Schoonoord stelt dat er weinig tegenstand werd ondervonden tijdens de actie, rijst uit dit verslag een ander, gewelddadiger beeld op. Zo ook in Spreuwers, *De lange weg*, 106-120, die heftige gevechten meemaakte en stelt dat er in totaal zes Nederlanders omkwamen en twintig gewond raakten.
 - 37 NIMH, Dekolonisatie, 1431, Ite Afdeling Veldartillerie.
 - 38 Spreuwers, *De lange weg*, 117.
 - 39 NIMH, 065, Militaire Luchtvaartdienst (MLD), 537, Verrichtingen 860 Vliegtuigsquadron, 1947-1949.
 - 40 NL-HANA, Algemene Secretarie, 2320, XXI. Bombardementen door Nederlandse luchtmacht, 1946-1947.
 - 41 ANRI, RA.24, Kementerian Pertahanan (Kemenhan), 1231, telegram Goebenoer Djawa Timoer, Kepala Bagian Oemoem Soekarto aan Menteri Pertahanan Djokjakarta, 18 maart 1947; idem 1293, Turunan 1, Laporan Penjerboeah moesoeh ontoek mengoesai kota Mojokerto dan pintoe air Mlirip, 25 maart 1947.
 - 42 NL-HANA, Strijdkrachten, 1999, voorlopig inlichtingenrapport betreffende actie 17/18 maart 1947; voorlopig verslag Operatie Voorloper II 17, 18 en 19 maart 1947; Schoonoord, *De Mariniersbrigade*, 143, 145 en 147.
 - 43 Irna H.N. Hadi Soewito, *Rakyat Jawa Timur mempertabankan kemerdekaan, jilid 1* (Jakarta 1994) 174-175.
 - 44 NIB, deel VII, nr. 54. Politiek verslag Sumatra van regeringsadviseur voor politieke zaken op Sumatra (Van de Velde) over dec. 1946 en jan. 1947.
 - 45 Arifin Pulungan, *Kisah dari pedalaman. Sebuah epos perang kemerdekaan RI di daerah Sumatera Utara dan Aceh* (Medan 1979) 26-27.
 - 46 NL-HANA, Strijdkrachten, 1735, Regionaal Luchtvaart Commando Sumatra, wekelijks overzicht No. 2, periode 17 t/m 30 december 1946; idem, 1738, Overzicht HKML dec. 1946, 10; idem, 1739, Overzicht HKML jan-feb 1947, 4; Willeumier, *Afdeling Veldartillerie*, 1, 19-20.
 - 47 NL-HANA, Strijdkrachten, 1736, Rapporten met een overzicht van de uitgevoerde operationele vluchten van het Regionaal Luchtvaart Commando Sumatra van het Militaire Luchtvaart (ML-KNIL), Weekoverzicht Intelligence No.3, 1 t/m 6 januari 1947. Volgens een Indonesisch artikel lokte een Indonesische strijdgroep bewust vuur uit op de bomen door die te laten schudden, om vervolgens de kogelhulzen op te vangen in een net en opnieuw met kruut te vullen. Nur Janti, 'Barisan Srikandi dalam Perjuangan Kemerdekaan', *Historia*, 17 juli 2018; zie ook Rémy Limpach, *Tasten in het duister. Inlichtingstrijd tijdens de Indonesische onafhankelijkheidsoorlog, 1945-1949* (Amsterdam, verschijnt in 2023).
 - 48 NL-HANA, 1739, Overzicht HKML jan-feb 1947, 4.
 - 49 NL-HANA, Defensie / Wandaden, 4, dagorders kol. J.M. Sluyter, TTC Midden-Sumatra, Padang, 28 nov. 1946 en 28 Januari 1947.
 - 50 Limpach, *De brandende kampongs*, 401-405; Gérard Bueters, 'Bevrijding of Merdeka', NPS, 20 juli 2010.
 - 51 NL-HANA, Strijdkrachten, 1736, Regionaal Luchtvaart Commando Sumatra, Overzicht nr. 5, 14 januari t/m 22 januari.
 - 52 NL-HANA, Strijdkrachten, 3043, OOT nr. 5, 16-1-1947 t/m 23-1-1947.
 - 53 NIMH, Dekolonisatie, 1321, korpsgeschiedenis 2-14 RI, verslag 4e compagnie II-14 RI, afsluitingsgroep actie op 20-01-1947, verslag cdt. aanvalsgroep bij actie d.d. 20 januari 1947, maj. P. De Kam, en verslag van de actie naar Padangbesi en omgeving dd. 20 Januari 1947.
 - 54 NL-HANA, Defensie/Wandaden, 4, dagorder 28 Januari 1947.
 - 55 Marlies ter Borg, *Pré-politionele actie in Palembang* (eigen beheer 2017) 128.
 - 56 NIMH, ML-KNIL, 506, Instructies afkomstig van de Chef Generale Staf (CGS) en de Commandant Mi-

- litaire Luchtvaart (CML) betreffende het gebruik en de inzet van de Nederlandse Luchtstrijdkrachten (LSK), januari-februari 1947.
- 57 Limpach, *De brandende kampongs*, 404.
- 58 Anne-Lot Hoek, 'De verzwegen moorden van Palembang', *Vrij Nederland*, 4 augustus 2017; Ter Borg, *Pré-politionele actie in Palembang*; Nanda Julian Utama, *Pertempuran lima hari lima malam di Palembang 1947. Latar belakang dan dampaknya bagi perjuangan mempertahankan Kemerdekaan* (Jakarta 2018); Marsono e.a., *Palagan Palembang: pertempuran lima hari lima malam Wong Kito Galo* (Bandung 2012). Zoals in het tweede hoofdstuk ook vermeld is het getal vijf symbolisch; dezelfde aanduiding wordt ook gebruikt voor de gevechten in Semarang in oktober 1945 en in Solo in augustus 1949.
- 59 Volgens Pusat Sejarah TNI, *Sejarah TNI Jilid I*, 129, waren het de Nederlanders die provoceerden en blind om zich heen schoten op oudejaarsavond. Volgens NL-HANA, Strijdkrachten, 3142, korpsgeschiedenis staf Y-Brigade over periode bezetting van Palembang, waren de 'ongedisciplineerde benden der Lasjkar Rakjat' schuldig.
- 60 NIMH, 510, Collectie De Kam, 114, Dagboek van H. Booy, stafcompagnie 8e bataljon Regiment Stoottroepen. Gosewinus van Oorschoot rekende uit dat de Mitchells in totaal tijdens 67 runs 14.125 patronen van het 12,7 mm boordgeschut verschooten. Ter Borg, *Pre-Politionele actie in Palembang*, 130.
- 61 Van Boeijen, *Zij werden geroepen*, 98. Zie ook J. Staleman, *2 jaar 6e Afd. Art.KL.* (Palembang 1948) 1-11, over de rol van de artillerie.
- 62 NIMH, De Kam, 114, Dagboek Booy; idem, 115, Dagboek van G. Achterberg, 1-8e bataljon Regiment Stoottroepen.
- 63 NL-HANA, Strijdkrachten, 3142, korpsgeschiedenis staf Y-Brigade.
- 64 Pujarah, *Sejarah TNI Jilid I*, 129. Volgens Van Holst Pellekaan en De Regt, *Operaties in de Oost*, 141-142, gaf Hr.Ms. Piet Hein in totaal 49 salvo's af met twee kanons.
- 65 NIMH, De Kam, 115, Dagboek Achterberg; idem, 120, Dagboek van sergeant P. van der Neut, stafcompagnie 8e bataljon Regiment Stoottroepen, spreekt eveneens van 'zeer veel aan doden'. Over het aantal slachtoffers aan Indonesische (militairen en burgers) en Chinese zijde lopen de schattingen uiteen van enkele honderden tot 2800. Dat laatste getal is terug te vinden op het bijschrift van een foto van een militair van 8 RS, NIMH Beeldbank, Objectnummer 2002-374-1; een overzicht van Indonesische schattingen is te vinden in Utama, *Pertempuran lima hari lima malam*, 150-158.
- 66 Boeijen, *Zij werden geroepen*, 112.
- 67 NL-HANA, Strijdkrachten, 1739, Overzicht HKML maart-april 1947, 3, en mei-juli 1947, 5-8.
- 68 NIMH, Sweep, 162, 'Mannen van 3-6 R.V.A.', 29.
- 69 NIMH, Dekolonisatie, 777, Publicatie getiteld 'Ervaringen Politionele Acties' afkomstig van het Territoriaal tevens Troepencommando Midden-Java onder bevel van generaal-majoor S. de Waal RMWO, 23 februari 1948, Hoofdstuk III – Artillerie, 5; ook in NIMH, Van Santen, 15.
- 70 NL-HANA, Strijdkrachten, 268, Verslag Schouten.
- 71 HCKVA 106-1 Actieverslag E-batterij 3-6 RVA vanaf 21 juli 1947.
- 72 NIMH, Dekolonisatie, 1240, Dagboek van tweede luitenant (KNIL) P.E. van Mourik, 1-3 RI.
- 73 NL-HANA, Strijdkrachten, 2260, 2 RVA.
- 74 NIMH, Sweep, 155, Memoires opgesteld door oorlogsvrijwilliger W. Dofferhoff betreffende de verrichtingen van de 5e Afdeling Veldartillerie (5 VA), gebaseerd op onder andere de dagboeken van P.J. van Veen, L.P. Legierse, J.P.M. van Betuw en G. Flaming en het boek getiteld *Meijers grote omweg*, 2002; idem, 528, Collectie Aan- en Afvoertroepen (AAT), 36, Dagboek van L.P.J. Dijkema, over zijn tijd in Nederlands-Indië, deel I, 1945-1948; idem, Dekolonisatie, 1254, Korpsgeschiedenis 1-5 RI, meldt dat het artillerievuur geen verliezen veroorzaakte; NL-HANA, Strijdkrachten, 268, Verslag van luitenant-kolonel W.A. Schouten inzake de werkzaamheden van de brigade-artillerie, behorend tot de v-Brigade, juli 20-oktober 1, 1947.
- 75 NIMH, ML-KNIL, 646, Gevechtsrapporten afkomstig van het 120ste Squadron tijdens de Eerste Politionele Actie van 21 juli-4 augustus 1947, noemt 23 vliegtuigen; idem, 676, Weekoverzicht Hoofdkwartier Militaire Luchtvaart 20-7 t/m 26-7-1947, vermeldt 24 vernietigde toestellen; *Documenten betreffende de eerste politionele actie. Uitgegeven en ingeleid door drs. H.L. Zwitzer* (Den Haag 1983) 126, idem; Jos Heyman, 'De vliegtuigsterkte van de Indonesische luchtmacht, 1945-1950', *Spinner* 19 (2006) 8-14, aldaar 11, idem; NL-HANA, Strijdkrachten, 1739, Overzicht HKML mei-juli 1947, 11-22, noemt 26.
- 76 Indonesische plannen voor luchtverdediging: NL-HANA, Strijdkrachten, 1739, Overzicht HKML mei-juli 1947, 4-11. Fireflies: NL-HANA, Marinestaf, 209, Verslag van de door de Marine Luchtvaart Dienst (MLD)

- in Nederlands-Indië in het tijdvak 21 juli–7 augustus uitgevoerde operaties, 1947.
- 77 NIMH, ML-KNIL, 646, Gevechtsrapporten 120 Squadron; Brommer e.a., *Semarang*, 83; *Het Parool*, 29 juli 1947; Van Loo, e.a., *Vereenigd op de grond*, 152.
- 78 Diplomatieke correspondentie over de zaak in NL-HANA, 2.05.44, NL Gezantschap in GB, 2117. Het vliegtuig was ter beschikking gesteld door de Indiase zakenman Biju Patnaik.
- 79 Het dossier over de crash bevindt zich in een beperkt openbaar archief van de Rijksluchtvaartdienst en mocht slechts na lang wachten en na voorafgaande persoonlijke controle door een ambtenaar van het ministerie van Infrastructuur en Waterstaat worden ingezien, terwijl het grotendeels raadpleegbaar is op de webpagina www.hdekker.info/DIVERSEN/VTCLA.htm; NL-HANA, 2.16.5.240, Ministerie van Verkeer en Waterstaat: Directoraat-Generaal van de Rijksluchtvaartdienst (RLD), 3835, Indonesië, Djokjakarta, Dakota (VT-CLA), 29-07-1947, 1947-1951, zie bericht New Delhi (Lamping) aan min. BZ, 18 maart 1948, en telegram van Boetzelar aan DIRVO en New Delhi, 12 maart 1948. Zie voorts het dossier in NIMH, ML-KNIL, 535, Stukken betreffende het ‘Dakota C-47 incident’ waarbij twee Nederlandse vliegtuigen op 29 juli 1947 nabij Jokjakarta een Indiaas C-47 Douglas-vliegtuig van het Rode Kruis neerschoten, september-oktober 1948. In dit dossier stelt de commandant 120 Squadron in een telegram: ‘vuur afgegeven op een laag boven de grond wegluchtende bogey type onbekend’. Gevechtsrapport in idem, 646, 120 Squadron.
- 80 Op de plaats des onheils in Ngoto staat een groot monument en een replica van het staartstuk, evenals in het Museum Pusat TNI AU Dirgantara Mandala te Yogyakarta. 29 juli is daarnaast nog altijd *hari bhakti* (toegewijde dag) van de AURI. Zie voor Indonesische beschrijvingen o.a. Soewito e.a., *Awal kedirgantaraan di Indonesia*, 104-113; Nasrudin en Joehanda, *Palagan Maguwo*, 74-111; Boediardjo, *Siapa Sudi saya Dongengi*, 60; I.N. Soebagijo, *Pengalaman Masa Revolusi* (Jakarta 1982) 68; Nasution, *SPK, Jilid 5: Agresi Militer Belanda I*, 234-239. Nederlandse weergaven in Boer, *De jachtvliegtuigen*, 66-67; Ward, *Militaire Luchtvaart*, 291-292, die het toenmalige Nederlandse narratief overneemt. Uitgebreider en correct in Louis Zweers, *De crash van de Franeker. Een Amerikaanse persreis naar Nederlands-Indië in 1949* (Amsterdam 2001) 17-22.
- 81 NL-HANA, Strijdkrachten, 1172, Overzicht van operatiën van het Hoofdkwartier MLD, 1947 juli 21–augustus 7; ook in idem, 1742.
- 82 NIMH, Dekolonisatie, 331, Interview met luitenant-generaal S.H. Spoor; NL-HANA, 1288, Spoor aan Buurman van Vreeden, 22 juli 1947 en Spoor aan Van Mook, 25 juli 1947; NIMH, 513, Collectie Spoor, 180, idem, brief 22 juli 1947; NIMH, ML-KNIL, 678, OOT’s 2 december 1946–24 oktober 1947; Limpach, *De brandende kampongs*, 405-406; Groen e.a., *Krijgsmacht en kolonie*, 325.
- 83 Dennis, *Troubled days of peace*, 126, 134.
- 84 Dussel, *Dat was jij Marinier*, 137, 145-146.
- 85 NIMH, 149, Oorlogsvrijwilligers KM 1944-1950, 12, A.A. Hooijdonk; NIMH, AAT, 36, Dagboek Dijkema, deel I; ANRI, Kemenhan, 1293, Zainal Abidin, Ketoea Oemoem Masjoemi daerah Tjirebon en A.J. Sultan, Kepala Staf Oemoem Divisi Hizboellah Tjirebon, Laporan sekitar djatoehnja kota Tjirebon, Djokjakarta, 26 Djoeli 1947; idem, 1353, Majoor A. Abdul Riffai, Laporan pendek tentang daerah Tjirebon, sesoeatoe tempat, 20 oktober 1947.
- 86 Tico Onderwater, ‘Vuurdoop in de archipel: de MARID in Indonesië van 1946-1949’, *Marineblad* 130:8 (2020) 24-28, aldaar 26-27.
- 87 Limpach, *De brandende kampongs*, 206-207.
- 88 NIMH, Sweep, 162, ‘Mannen van 3-6 R.V.A.’, 33.
- 89 Frances Gouda, met Thijs Brocades Zaalberg, *American visions of the Netherlands East Indies/Indonesia: US foreign policy and Indonesian nationalism, 1920-1949* (Amsterdam 2002) 209.
- 90 Dienst Legercontacten T-Brigade, *Wij waren in ... Jogja!* (Semarang 1949) 4-8.
- 91 Nasrudin en Joehanda, *Palagan Maguwo*, 311, noemen 107 personen bij naam en tellen daarnaast 25 anonieme graven op de lokale heldenbegraafplaats; Pusjarah, *Sejarah TNI Jilid I*, 174.
- 92 NIMH, Sweep, 445, brief 26 december 1948.
- 93 M. Heijmans-van Bruggen, e.a., *Djokja en Solo: beeld van de Vorstensteden* (Purmerend 1998) 81-82.
- 94 Hagen, *Koloniale oorlogen*, 752.
- 95 Limpach, *De brandende kampongs*, 407, 629-630.
- 96 Pierre Heijboer, *De politionele acties* (Haarlem 1979) 131.
- 97 De Moor, *Westerling’s oorlog*, 328-332; Anne-Lot Hoek, ‘Ook op Sumatra richtten de Nederlanders een bloedbad aan’, *NRC Handelsblad*, 13 februari 2016; idem, ‘Rengat 1949’, *Inside Indonesia* 125 (2016);

- Limpach, *De brandende kampongs*, 663-669. Zie ook hoofdstuk zes.
- 98 NIMH, ML-KNIL, 677, Weekoverzicht HKML 19-12 t/m 26-12 1948.
- 99 Van Doorn en Hendrix, *Ontsporing van geweld*, 213; Schoonoord, *De Mariniersbrigade*, 320-322.
- 100 NIMH, Sweep, 445, brieven van 26 dec. 1948 en 7 jan. 1949.
- 101 Nasution, *Fundamentals*, 20-21.
- 102 Robert Cribb, 'Military strategy in the Indonesian Revolution: Nasution's concept of 'Total People's War' in theory and practice', *War & Society* 19:2 (2001) 143-154, aldaar 150.
- 103 NL-HANA, Strijdkrachten, 1739, HKML aug.-okt. 47, 5-6.
- 104 NL-HANA, Strijdkrachten, 2322, Oorlogsdagboek 8 Regiment Veldartillerie; Limpach, *De brandende kampongs*, 97-98; NIMH, 463 Collectie Sas, 69, Verslag van majoor G. Struys jr. van 3-8 R.V.A. betreffende de actie 'Limburg', betreffende het onderdrukken van de opstand in west-Java (Boengboelan); details over verschoten granaten in NIMH, Dekolonisatie, 1442, 8 RVA, Oorlogsdagboek 20 t/m 23 november 1947. Actie ook genoemd in Commissie gedenkboek 8 R.V.A., *Artillerievuur in de tropen*, 86.
- 105 Hilma Bruinsma, *Taboe in het theemebel*, blog 53; origineel in NIOD, 247 Collectie Correspondentie, 1148, brief 18 augustus 1947.
- 106 Nasution, *SPK Jilid 6: Perang Gerilya Semesta I*, 140, 164.
- 107 Lapré, *Andjing Nica*, 99.
- 108 Wijaya, Zulkifli en Dhyatmika, *Soedirman*, 30-31; NL-HANA, Afscheid van Indië, 990, Perintah Siasat Nomor 1/1948.
- 109 NIMH, Sweep, 162, 'Mannen van 3-6 R.V.A.', 83.
- 110 Zie grafiek in Groen e.a., *Krijgsgeweld en kolonie*, 327.
- 111 NL-HANA, Strijdkrachten, 1749, Wekelijkse rapporten van de Inlichtingendienst van het HK-ML in Nederlands-Indië met een overzicht van de uitgevoerde operaties door de ML, Weekoverzicht operatiën van 27 Februari tot 13 Maart 1949, Nr. 8.
- 112 NL-HANA, Strijdkrachten, 1741, Overzicht HKML tweede kwartaal 1949.
- 113 Nasution, *SPK Jilid 10: Perang gerilya semesta 2*, 146, 269, 274, 675.
- 114 Idem, 114-115.
- 115 Groen, *Marsroutes en dwaalsporen*, 232.
- 116 Zie Limpach, *Tasten in het duister*.
- 117 Heijboer, *De politionele acties*, 154.
- 118 NIMH, Sweep, 597, Dagboek Eshuis, 4 augustus 1949. Met dank aan Jan Foppen († 19-1-2021), eveneens veteraan van 6 Esk Vew, voor de schenking van dit dagboek.
- 119 Hazekamp, *Twee broers*, 176-178.
- 120 Imran en Ariwadi, *Peranan Pelajar*, 125.
- 121 Hazekamp, *Twee broers*, 186; zie ook idem, *Het laatste grote gevecht in Indië. Tweeduizend guerrilla's vallen Solo aan, 7-10 augustus 1949* (Soesterberg 2011). Volgens Murdijo Djungkung, *Mengenang pertempuran empat hari di kota Solo Agustus 1949: dengan semboyan 'gugur satu tumbuh seribu'* (Solo 1988) 31-32 waren het juist de Nederlanders die op de 11e doorgingen met schieten, waarmee de strijd dus eigenlijk vijf dagen duurde.
- 122 Van Klinken en Van der Bent, 'East Java, 1949'.
- 123 Dit betreft de KNIL-afdelingen VA III, V en VI, KL-eenheden 16 en 18 RVA en 2-41, 2-42, 3-42, 1-43, 2-43 en 3-43 RVA.
- 124 L. Giesing, *Brandlucht en bloedspoor. Dagboek van een Indiëganger* (Sittard 2008) 147.
- 125 NL-HANA, Strijdkrachten, 139, Uittreksel uit het dagboek III By. V.A. periode 1 t/m 15 juni 1946. De dagvoorraad per sectie (batterij) was 576 schoten.
- 126 Bortema, 'De artillerie van het KNIL', 28; NL-HANA, Strijdkrachten, 268, Aanwijzingen gebruik art. bij zuiveringsacties, Cdt. V-Brigade aan onderliggende eenheden, Banjoemas, 2 okt. 1947.
- 127 Bob Cats, *Logistiek onder de tropenzon: De verzorgende diensten van KNIL en KL in Nederlands-Indië 1946-1950* (Amsterdam 2003) 104; Herman Roozenbeek (red.), *In dienst van de troep. Bevoorrading en transport bij de Koninklijke Landmacht* (Amsterdam 2008) 91; NIMH, Dekolonisatie, 777, 'Ervaringen politionele actie', Hoofdstuk III. Artillerie, 1; idem in Van Santen, 15.
- 128 NL-HANA, Strijdkrachten, 2931, Commandant Aan- en Afvoertroepen (incl. Staf), voorraden, verpakkingen en verstrekkingen, 1946-1949. Kapitalen in origineel.
- 129 Scales, *Firepower in limited war*, 52-53; Bailey, *Field artillery and firepower*, 26, 262; Michael Clodfelter, *Warfare and armed conflicts. A statistical reference to casualty and other figures, 1500-2000* (Jefferson, NC

- 2002) 776; Hoffenaar e.a., *Vuur in beweging*, 93.
- 130 NIMH, Dekolonisatie, 1446, 2-12 RVA, Verschietingsrapport over het 3e kwartaal 1949, aldaar 29 juli 1949.
- 131 NIMH, Dekolonisatie, 1435, 2 RVA, 31 maart 1949 (afsluiting); idem, 1444, 2-8 RVA, 20 en 23 januari 1948 (afsluiting); idem, 1451, 5 VA (muren van vuur).
- 132 NL-HANA, Strijdkrachten, 2322, 8 Regiment Veldartillerie, 12 augustus 1947. Bedoeld wordt de kampong Cicembong, tegenwoordig Cikondang geheten.
- 133 Hans Gerritsen, *De hinderlaag bij Sindoeradja* (Baarn 1988) 123-134; Marcel Messing, *Toen had je de politionele acties* (Franeker 2008) 92-98; Anton P. de Graaff, *De heren worden bedankt. Met het vergeten leger in Indië, 1949-1950* (Franeker 1986) 60-66; Limpach, *De brandende kampongs*, 504.
- 134 Een scharkijker is een dubbele periscoop waarbij de twee kijkbuizen als een soort schaar opengeklapt worden.
- 135 NL-HANA, Strijdkrachten, 2322, 8 Regiment Veldartillerie, 13 maart 1949. Ook vermeldingen van direct vuur op 21 aug. en 29 sept. 1947.
- 136 Beeksmas, *Gedenboek 2-6 RVA*, 15.
- 137 Van Binsbergen, 3-41 RVA in de tropen, 125; zie Spreuwers, *De lange weg*, 158, voor een geval in Oost-Java.
- 138 NIMH, Dekolonisatie, 777, 'Ervaringen Politionele Acties', Hoofdstuk III – Artillerie; idem in Van Santen, 15; zie voorts Van Loo e.a., *Vereenigd op de grond*, 150-159, voor meer niet-organiek gebruik van de luchtdoelartillerie.
- 139 Hilma Bruinsma, *Taboe in het theemeubel*, blog 90; origineel in NIOD, Correspondentie, 1361, brieven 20 en 23 januari 1949.
- 140 HCKVA 283, Verhalenreeks ARBAT, deel I, 22 (spookkanon); NL-HANA, Mariniersbrigade, 151, Wnd Cdt Arbat aan CMB, 8 november 1946 (lichtmeting); idem, 1598, Verslag over Artillerie Afdeling der Mariniers Brigade van 1/3/46 tot 1/11/46 (hinderlijke tactiek); idem, Strijdkrachten, 139, 1, 2 en 3 Batterij Veldartillerie (licht- en geluidspeiling); NIMH, Dekolonisatie, 1453, 7 VA (Japanse richttoestellen).
- 141 NIMH, 482 Collectie De Wit, 36, Oorlogsdagboek 9 VA, 10, 13, 18, 25, 28 en 29 sept., 1 en 10 okt., 26 en 29 nov. en 2, 13 en 18 dec. 1947 (burgers).
- 142 HCKVA, 283, Verhalenreeks ARBAT, deel I, 28.
- 143 NIMH, ML-KNIL, 676, Weekoverzicht operatiën, afkomstig van het Kantoor Inlichtingen van het HKML, juli-september 1947. Het gaat om 396 bommen van 500 lbs, 74 van 250 lbs en 9 van 110 lbs, tezamen 217.490 lbs of 98.651 kg.
- 144 NIMH, Spoor, 171, Weekoverzicht HKML 27 juli t/m 3 aug. 1947.
- 145 NL-HANA, Strijdkrachten, 550, Operaties uitgevoerd door de Marine Luchtvaartdienst (MLD) in Indonesië, 1948 december 15-1949 januari 6; NIMH, MLD, 537, Rapporten verrichtingen 860 Squadron 1947-1950; Hans van der Kop, *Terug van weggeweest. Herinneringen aan Soerabaja, 1947-1949* (Den Haag 2002) 131.
- 146 In NIMH, ML-KNIL, 1033, Brieven afkomstig van de Commandant Militaire Luchtvaart (CML) betreffende de aanschaf van bommenrichtkijzers en de aanvulling van munitie- en bomvoorraden op de vliegbases in Nederlands-Indië, 1947, staat vermeld dat de bomvoorraad aan de vooravond van het eerste offensief opgeteld 212 ton (kg) bedroeg. Daarnaast was er verspreid over de archipel nog een voorraad van bij elkaar 4500 ton (lbs) bommen aanwezig, waarvan de bruikbaarheid echter onbekend was omdat die nog niet pyrotechnisch gekeurd was. Hans van der Kop, stafofficier-artillerie op Morokrembangan en in die hoedanigheid beheerder van de vliegruigmunitie van de MLD, stelt in zijn memoires dat er op die marinebasis bij Surabaya daarnaast nog 3000 ton (lbs) bommen en 4500 raketten van 60 lbs beschikbaar waren, maar onduidelijk is of deze voorraden ook ter beschikking van de ML-KNIL stonden. Van der Kop, *Terug van weggeweest*, 37.
- 147 NL-HANA, Strijdkrachten, 1288, Spoor aan Van Mook, 25 juli 1947.
- 148 NIMH, Spoor, 171, Weekoverzicht HKML 27 juli t/m 3 aug. 1947.
- 149 Wanneer bij alle 942 getelde geweldsvluchten (223 bommenwerper-sorties, 719 jager-sorties) de maximale bommenlast zou zijn afgeworpen, zou het totaal 730 ton (kilogram) bedragen. Hoewel het werkelijke aantal sorties hoger is geweest (alleen al omdat de MLD-sorties niet meegerekend zijn, zie de toelichting bij figuur 6), wierpen de vliegruigen in werkelijkheid slechts tijdens een deel van de sorties bommen af.
- 150 Alleen 120 squadron verschoot tijdens het eerste offensief al 21.030 patronen van 20 mm. NIMH, ML-

- KNIL, 535. 860 Squadron verschoot tijdens het tweede offensief 30.470 patronen. NL-HANA, Strijdkrachten, 550.
- 151 Clodfelter, *Warfare and armed conflicts*, 681 (Indochina, 839 respectievelijk 12.800 ton in het avoidrupois-systeem); Fred Branfman, red., *Voices from the Plain of Jars: Life under an air war* (Wisconsin, 2e ed. 2013) ix (Laos en Cambodja, 2,1 resp. 2,7 miljoen ton in het avoidrupois-systeem).
- 152 Zie de overzichten van het HKML in NL-HANA, Strijdkrachten, 1739-1741.
- 153 Ben Bouman, *Succes in een verloren oorlog: het 6e Regiment Veldartillerie en zijn Speciale Troepen in de onafhankelijkheidsstrijd van de Republiek Indonesië, 1946-1949* (Nijmegen 2015) 105; NIB, deel II, 194, Helfrich aan Schermerhorn, 15 dec. 1945 (lange arm).
- 154 Lizé, De lucht boven de sawa's, 25; NL-HANA, Strijdkrachten, 282, Richtlijnen voor de Troepencommandanten voor het gebruik van luchtmacht, 1947.
- 155 NL-HANA, Strijdkrachten, 1741, HKML Overzicht juli-augustus-september 1949, 5.
- 156 NL-HANA, Strijdkrachten, 1749, HKML Weekoverzicht Operatiën van 13 tot 27 febr. 1949, Nr. 7.
- 157 Zie bijvoorbeeld NL-HANA, Strijdkrachten, 1288, No.829, 23-5-1949, Volgnummer 7849.
- 158 NIMH, ML-KNIL, 646, Gevechtsrapport Nr. 94, 120^e Squadron, Semarang, 22 juli 1947.
- 159 NIMH, ML-KNIL, 1033, brief afkomstig van de Commandant Militaire Luchtvaart (CML) betreffende de aanvulling van munitie- en bomvoorraden op de vliegbases in Nederlands-Indië, 18 juli 1947, bijlage I.
- 160 NL-HANA, Strijdkrachten, 1742, Rapport van het HK-MLD in Nederlands-Indië met een overzicht van operaties uitgevoerd door die dienst van 21 juli-7 augustus 1947, 1e Politionele Actie.
- 161 NL-HANA, Marine/Scheepsjournalen, 372, Banckert, 21-11-1945 - 11-11-1946; 1623, Galen, Van, 30-6-1946 - 8-10-1946; 1986, Hein, Piet, 24-9-1945 - 7-9-1946; 1988, Hein, Piet, 26-5-1947 - 26-6-1947; 2461, Kortenaer, 18-7-1946 - 6-9-1946.
- 162 *Het Dagblad*, 1 juli 1947; ook in NIB, deel IX, Nr. 320.
- 163 Fenna Feenstra, *Langs eigen wegen* (Amsterdam 1953) 320-323. Het verhaal werd bevestigd in correspondentie met hun zoon Cees Bottema in augustus 2019. In NL-HANA, Scheepsjournalen, 3766, 15-3-1947 - 7-11-1947, 'Poema', kon eveneens een deel van de feiten geverifieerd worden, waaronder de runs langs de haven, het rapport aan de OAZ Semarang en het vertrek van de commandant naar Batavia. In NIMH, Losse Stukken, 2225 en 2226, patrouillerapporten RP 115; NL-HANA, Cdt. Zeemacht, 1679, Rapporten OAZ Semarang 1946-1947, en 2228, Hr.Ms. 'RP-schepen', geen informatie aangetroffen.
- 164 Teitler, *Vlootvoogd in de knel*, 182-183.
- 165 De marine handhaafde een controlebeleid op Republikeinse havens en schepen, die de facto neerkwam op een (onvolledige) kustblokkade en voor schaarste zorgde in Republikeinse gebieden. Zie Hoekstra, 'De Republiek in een wurggreep'.
- 166 NL-HANA, Marinestaf, 547, Rapporten betreffende patrouilletochten Hr. Ms. Piet Hein, 110°/114° Oosterlengte - 6° Zuiderbreedte, 1-15 april 1947.
- 167 NL-HANA, Marinestaf, 474, Rapport actie vernietiging ALRI-vaartuig Cheribon ingevolge telegram CZM NI 0108-01252, 8 januari 1947. Het sein 'Sekarang harap moelai ngetok' vatte Fortuyn op als 'thans hopen wij te beginnen met toeslaan', maar kan ook betekenen: 'thans begint hopelijk het schieten', wat erop kan duiden dat het schip juist Nederlands vuur wilde uitlokken.
- 168 Idem, CZM aan Lt. G-G, Batavia, 11 januari 1947.
- 169 Santosa en Wanhar, *Pasukan-M menang tak dibilang gugur tak dikenang*, 223; NL-HANA, Marinestaf, 536, Stukken betreffende de beschietingen uitgevoerd op Indonesische Republikeinse geschutopstelling bij Tandjong Semboelangan op 1-2 juni 1947.
- 170 NL-HANA, Marinestaf, 544, Rapporten betreffende patrouilletochten Hr. Ms. Piet Hein, oorlogsdagboek 2 februari.
- 171 NL-HANA, Marinestaf, 71, Rapport betreffende de actie bij Tg. Semboelangan, opgesteld door Cdt. 860 Sq, Tijd. Off Vlieger 1 G. Volkersz, Soerabaya, 10 juni 1947.
- 172 NIMH, Oorlogsvrijwilligers KM, 12, A.A. Hooijdonk (beschieting Hr.Ms. Evertsen op 22 juli en tezamen met Hr.Ms. Banckert op 26 juli); NL-HANA, Mariniersbrigade, 1480, Operatief rapport Nr. 1, 4 t/m 17 augustus 1947; Dussel, *Dat was jij, Marinier*, 147. Resten van de kanonnen zijn nog altijd te bezichtigen. Zie Agus Mursidi e.a., 'Implementation of community service in the introduction of history in the Sembulungan Peninsula, Banyuwangi Regency, East Java Province, Indonesia', *Gandrung: Jurnal Pengabdian Kepada Masyarakat* 2:2 (2021) 276-291.
- 173 NIMH, 051 Collectie I.C. de Regt, 7, map 18, 14-230548, Jan van Gelder. De Amphitritebaai bevindt zich aan de monding van de Indragiri-rivier en heet nu Teluk Kualacenu.

5. Drie beschietingen nader beschouwd

- 1 De originele tekst luidt: Isi 26 Pahlawan (...) Gugur Serangan Umum Th. 1946.
- 2 Werken over die strijd stoppen vaak abrupt na het einde van de gevechten in oktober. Zie o.a. Said, *Pertempuran lima hari di Semarang*; Moehkardi, *Revolusi nasional di Semarang*; Moerwanto, *Jiwa patriot. Pertempuran lima hari di Semarang* (Jakarta 1992). Wiyono, *Jawa Tengah*, en Panitia etc., *Sejarah pertempuran lima hari di Semarang* besteden wel summier aandacht aan de gevechten met de Britten.
- 3 Brommer e.a., *Semarang*, 70-76.
- 4 NL-HANA, Strijdkrachten, 1038, Weekoverzicht inlichtingen-rapport No.1, 25-11-1945, door lt. Cav. K. Kooy, *liaison officer* bij de Britse bevelhebber op Java; ook in Bussemaker, *Bersiap!*, 169.
- 5 Wiyono, *Jawa Tengah*, 85; NL-HANA, Strijdkrachten, 66, 5 Parachute Brigade, Dossier of information of situation in Semarang to be issued to all officers of 'T' Regimental Group Dutch Army.
- 6 Groen, "Patience and bluff", 139-140; Panitia etc., *Sejarah pertempuran lima hari*, 232.
- 7 Limpach, *De brandende kampongs*, 158.
- 8 Rosihan Anwar, *Sejarah kecil, petite histoire Indonesia jilid 7: kisah-kisah zaman Revolusi Kemerdekaan* (Jakarta 2015) 107-108.
- 9 NL-HANA, Strijdkrachten, 1043, Weekly situation reports 23 Ind Div, Ned. liaison bij de Britse bevelhebber West- en Midden-Java, kol W.P. van Veen, No. 7, 4-jan-46; idem, 1045, Dagelijkse operationele situatierapporten van Headquarters 23th Indian Division, entries 31-12-45, 4-1 en 5-1-46.
- 10 Widodo, *Sejarah TNI-AD Kodam VII/Diponegoro. Sirmaning Jakso katon gapuraning Ratu* (Semarang 1968) 72.
- 11 A.M. Brouwer en M.F.A. Brok, *Tussen sawabs en bergen. Het leven van de soldaat in de Tijgerbrigade* (Semarang 1948) 8-9; Jot Polman, *De brutale reis. De eerste tocht naar een nieuwe wereld* (Meppel 1947) 104, 122.
- 12 HCKVA, 9-2, Oorlogsdagboek 1 VA; Bussemaker, *Bersiap!*, 175; Brouwer en Brok, *Tussen sawabs en bergen*, 13.
- 13 NL-HANA, Strijdkrachten, 1094, Gevechtsrapport betreffende de actie tegen kpg PANDOERANGAN KIDOEL op 1 april 1946, Semarang, 13 April 1946; Polman, *De brutale reis*, 119.
- 14 NIMH, Dekolonisatie, 1316, 2-13 RI.
- 15 NL-HANA, Strijdkrachten, 1094, Aantekeningen van den Brigade-commandant betreffende de actie 'Grotesk' op 27 juni 1946; idem, Gevechtsrapport betreffende de actie tegen kampong Banjoemanik 1 op 27 juli 1946, aantekeningen opv. Cdt T-Brigade, lkol N.J. Kronig.
- 16 Wiyono, *Jawa Tengah*, 90; Nasution, *SPK Jilid 3: Diplomasi sambil bertempur*, 532; Widodo, *Kodam VII/Diponegoro*, 74.
- 17 Widodo, *Kodam VII/Diponegoro*, 72-73.
- 18 Van Boeijen, *Zij werden geroepen*, 148.
- 19 NL-HANA, Strijdkrachten, 1734, Intel. Overzicht No.8, 8 t/m 14 juli 1946; Van Boeijen, *Zij werden geroepen*, 150-159. De bronnen zijn er niet eenduidig over of het LuA-geschut of .50 mitrailleurvuur betrof dat de officieren doodde.
- 20 Nasution, *SPK Jilid 3: Diplomasi sambil bertempur*, 532 spreekt van scheepsartillerie, maar op basis van de Nederlandse bronnen lijkt het om vuur van 1 VA te zijn gegaan.
- 21 Ny. Rr. Soedjarah Notohamidjojo, 'Kehidupanku dan keluarga dalam masa perjuangan 45', in *Angkatan 45, Dewan Harian Nasional, Pusat Dokumentasi Sejarah Perjuangan 45, Letusan di balik buku* (Jakarta 1976) 135-156, aldaar 141-142; Widodo, *Kodam VII/Diponegoro*, 74.
- 22 Brouwer en Brok, *Tussen sawabs en bergen*, 15.
- 23 HCKVA, 9-2, Bekendmaking over den vijandelijke aanval op Semarang op 4 Augustus 1946.
- 24 Polman, *De brutale reis*, 146.
- 25 NL-HANA, Strijdkrachten, 80, Rapport van de commandant T-Brigade over de Indonesische aanval op Semarang op 4 augustus 1946.
- 26 Van Boeijen, *Zij werden geroepen*, 159 (citaat Verhulst); Bussemaker, *Bersiap!*, 175; Brommer e.a., *Semarang*, 80.
- 27 Widodo, *Kodam VII/Diponegoro*, 75; NL-HANA, Strijdkrachten, 1734, Intel. Overzicht No. 11, 31 juli t/m 6 Augustus 1946, Para 'B', Ooggetuigenverslag Lt. Weynschenk omtrent N5-230; idem, 80, Rapport 4 augustus 1946; Brommer e.a., *Semarang*, 80 (citaat); Van Boeijen, *Zij werden geroepen*, 159. Op <https://oorlogsgravenstichting.nl/persoon/177670/hans-de-zoete> is informatie over de neergestorte bemanning te vinden.

- 28 HCKVA, 9-2, Bekendmaking over den vijandelijke aanval op Semarang op 4 Augustus 1946.
- 29 Polman, *De brutale reis*, 151.
- 30 De genoemde plaatsen refereren respectievelijk aan het huidige Morodemak, Margolinduk en Purwo-rejo. NL-HANA, Marinestaf, 212, Rapport met bijlage betreffende de beschieting uitgevoerd tijdens de actie op Semarang op 4-5 augustus; idem, 216, patrouilletochten Semarang – Japara, 29 juli – 15 augustus 1946; idem, Cdt. Zeemacht, 2161, Stukken betreffende bombardementsactie's van Hr.Ms. schepen tijdens de algemene aanval op Semarang op 4 en 5 augustus 1946 (citaat Pinke en rapport AFNEI). De rol van de *Abraham Crijnsen* bij Semarang wordt slechts zeer summier vermeld in Van Holst Pellekaan, *Hr.Ms. Abraham Crijnsen*, 68.
- 31 HCKVA 9-2, Bekendmaking over den vijandelijke aanval op Semarang op 4 Augustus 1946.
- 32 Bussemaker, *Bersiap!*, 175; in Groen e.a., *Krijggeweld en kolonie*, 315, staat dat een deel van de doden door artillerievuur van de *Van Kinsbergen* was veroorzaakt, maar dat schip arriveerde pas vier dagen later op de rede.
- 33 NIMH, Dekolonisatie, 1133, 1 RS augustus 1946.
- 34 HCKVA 9-2, Bekendmaking over den vijandelijke aanval op Semarang op 4 Augustus 1946.
- 35 NL-HANA, Cdt. Zeemacht, 2165, Verleening van artillerie-steun te Semarang, 8-11 augustus 1946.
- 36 Een vergelijkbare passage als die van Polman is bijvoorbeeld te vinden in een brief van soldaat Jan Tippel aan zijn geliefde in Brouwer en Brok, *Tussen sawahs en bergen*, 188, waarin hij onder meer schrijft dat kanonvuur 'de mooiste muziek [is] die je ken hebben as je tegenover een zware - mitreleur ligt [sic]'.
37 Widodo, *Kodam VII/Diponegoro*, 75.
- 38 NL-HANA, Cdt. Zeemacht, 2161, CZM aan BDZ, 'Steun der Marine aan het front te Semarang', omstreeks 4 september.
- 39 Van Holst Pellekaan en De Regt, *Operaties in de Oost*, 75 (OAZ Semarang); NL-HANA, Cdt. Zeemacht, 2161, CZM aan BDZ.
- 40 NL-HANA, Cdt. Zeemacht, 2165, Artilleristische verslagen van de beschieting vanaf de reede van Semarang op 8 en 9 augustus 1946, de Officier van Artillerie, Luitenant ter Zee der 2e klasse, N.J.A.C. Swellengrebel, in zee, 16 augustus 1946.
- 41 Limpach, *De brandende kampongs*, 416.
- 42 NL-HANA, Cdt. Zeemacht, 2161, CZM aan BDZ, Steun der Marine aan het front te Semarang.
- 43 NL-HANA, Cdt. Zeemacht, 2165, Verslag Swellengrebel.
- 44 Ibidem.
- 45 NL-HANA, Cdt. Zeemacht, 2161, CZM aan MTCS, 10 augustus 1946.
- 46 NL-HANA, Cdt. Zeemacht, 2218, Patrouillerapporten Hr.Ms. 'Banckert', steunverleening landmacht Semarang, in zee, 20 augustus 1946, de Commandant, Luitenant ter Zee der 1e klasse, G. Koudijs.
- 47 Idem, Verslag Koudijs.
- 48 C.J.M. Kretschmer de Wilde, 'Commandant Luitenant ter Zee der eerste klasse J.K. Kempees vertelt over Hr.Ms. Kortenaer en zijn OVW-ers', *Wapenbroeders* 8 (1990) z.p.; NL-HANA, Marinestaf, 473, torpedobootjager Hr.Ms. Kortenaer, Stukken betreffende de beschietingen uitgevoerd op het Westfront van Semarang in het tijdvak 12-16 augustus; in idem, 540, Rapporten betreffende patrouilletochten Hr.Ms. Piet Hein, Noordkust Java 3-17 September 1946, staat dat de *Piet Hein* op 4 september een sloep naar de wal stuurde om een bombardementskaart op te halen.
- 49 NL-HANA, Cdt. Zeemacht, 2168, Rapporten van bombardementen door Hr.Ms. 'Kortenaer' nabij Semarang in augustus 1946.
- 50 NL-HANA, Marinestaf, 473, Kempees aan CZM, 19 augustus 1946.
- 51 Ibidem.
- 52 NL-HANA, Cdt. Zeemacht, 2161, CZM aan BDZ.
- 53 Ibidem; idem, 2224, Patrouillerapport Hr.Ms. 'Kortenaer' over het tijdvak 10-8-46 – 20-8-46; Polman, *De brutale reis*, 155.
- 54 NL-HANA, Scheepsjournalen, 1986, Hr.Ms. Piet Hein (torpedobootjager), 24-9-1945 – 7-9-1946; idem, 1623, Hr.Ms. Van Galen (torpedobootjager), 30-6-1946 – 8-10-1946; idem, 372, Hr.Ms. Banckert, 21-11-1945 – 11-11-1946; idem, Marinestaf, 700, torpedobootjager Hr.Ms. Galen (II), november, december 1945 en januari-december 1946.
- 55 Brouwer en Brok, *Tussen sawahs en bergen*, 16; NIMH, Dekolonisatie, 1317, Oorlogsdagboek 2-13 RI nooteert aan vijandelijke verliezen op 11 augustus: 26 doden, 39 aan doden of gewonden en 14 gevangenen, waarvan 9 gewond. Dit betreft waarschijnlijk alleen de sector waarin dat bataljon actief was.

- 56 Gegevens zoals aangetroffen tijdens een bezoek in februari 2020.
- 57 Limpach, *De brandende kampongs*, 416.
- 58 Interview met Mbah Samiran, Simongan, Semarang, 29 februari 2020 (vertaling: Bambang Widyonarko).
- 59 Interview met Mbah Setu Kirno, Manyaran, Semarang, 29 februari 2020 (vertaling: Bambang Widyonarko).
- 60 NL-HANA, Marinestaf, 473, torpedobootjager Hr.Ms. Kortenaer, Verslag van het bombardement nabij Semarang op 14 augustus 1946, officier van artillerie R. Hartog, Luitenant ter zee der 2e klasse (citaat); NL-HANA, Scheepsjournalen, 2461, Kortenaer, 18-7-1946 – 6-9-1946.
- 61 Perpusnas, *Kedaulatan Rakyat*, 24 augustus 1946.
- 62 Van Boeijen, *Zij werden geroepen*, 162.
- 63 NL-HANA, Cdt. Zeemacht, 1679, Rapport van de Oudst Aanwezend Zeeofficier betreffende de verrichtingen van de marine afdeling Semarang over de maand december '46.
- 64 Toer, Toer en Kamil, *Kronik, Jilid 2, 1946*; Raliby, *Documenta historica*, 371.
- 65 Nasution, *SPK Jilid 3: Diploması sambıl bertempur*, 538. NICA staat voor Netherlands Indies Civil Administration, het Nederlandse bestuursorgaan dat tijdens de Japanse bezetting werd opgericht. Ondanks een naamsverandering begin 1946 gebruikten Indonesiërs 'Nica' ook daarna als naam voor het Nederlandse bestuur.
- 66 Deze tekst verscheen in aangepaste vorm eerder in Oostindie e.a., *Over de grens*, 241-273.
- 67 Interview met Ahmet Suwito, desa Candi, Kecamatan Karanganyar, Kabupaten Kebumen, 19 augustus 2017 (tolk Ravie Ananda); NIMH, 509, 1441, Oorlogsdagboek 3-6 RVA.
- 68 Vertaling auteur, de originele tekst luidt: 'untuk para korban kanonade / 786 korban (...) rakyat tak berdosa korban kekejaman tentara Belanda (...)'
- 69 HCKVA, 106-1, Actieverslag E-batterij 3-6 RVA vanaf 21 juli 1947; NIMH, Sweep, 445, Brieven van K. Kloeten; Kloeten, Trueman-Kloeten en Smith-Kloeten, *His story*, 154-155.
- 70 De beschieting werd recentelijk onder de aandacht gebracht door Ravie Ananda, die erover schreef op zijn weblog, *Wahyu Pancasila*, 20 mei 2013, kebumen2013.com/mengenang-peristiwa-canonade-candi-karanganyar-kebumen-1947 en Conrad Woldringh, *Roeien & Reizen*, 20 december 2016, woldringh-naarden.blogspot.com/2016/12/the-cannonade-of-candi-indonesia-on.html; de actie werd vervolgens kort genoemd in Harinck, Van Horn en Lutikhuis, 'Wie telt de Indonesische doden?', *De Groene Amsterdammer*, 30 juli 2017.
- 71 NIMH, Sweep, 445; idem, 162, 'Mannen van 3-6-RVA in Indonesië, 1946-1949'; Ton Schilling, 'Brug naar de zon. "Het Eiland" van het Leger-hospitaal in Batavia', *Katholieke Illustratie*, 23 juni 1949.
- 72 Smits, 'De dingen waar je over zwijgt', 46; NIMH, Sweep, 162, 'Mannen van 3-6-RVA', 3.
- 73 *6-R.V.A. Ons Regimentsdoel* 13 (1950) 22-23.
- 74 NL-HANA, Strijdkrachten, 268, Verslag van luitenant-kolonel W.A. Schouten inzake de werkzaamheden van de brigadeartillerie, behorend tot de v-Brigade, juli 20-oktober 1, 1947.
- 75 NIMH, Sweep, 445, Brief 3 augustus 1947; HCKVA, 106-1, Actieverslag E-batterij 3-6 RVA vanaf 21 juli 1947.
- 76 Smits, 'De dingen waar je over zwijgt', 49; Hazekamp, *Het laatste grote gevecht in Indië*, 38.
- 77 Darto Harnoko en Poliman, *Perang Kemerdekaan Kebumen tahun 1942-1950* (Yogyakarta 1986) 36.
- 78 NIMH, Sweep, 445, Brieven van 2 sept. en 28 okt. 1947, 2 juli, 1 aug. en 30 sept. 1948.
- 79 ANRI, Kemenhan, 1352, Laporan Singkat Keadaan Kebumen dan Karanganyar, sampai tanggal 29-9-1947; Fuad Yogo Hardyanto, Perang mempertahankan kemerdekaan di Kebumen tahun 1945-1950 (scriptie Universitas Sebelas Maret Surakarta 2010) 64-68; Harnoko en Poliman, *Perang Kemerdekaan Kebumen*, 39; NL-HANA, Strijdkrachten, 1739, Overzicht HKML aug.-okt. 1947, 3 (wapentekort).
- 80 Imran en Ariwadi, *Peranan Pelajar*, 154-155, 223-226; Bonnie Triyana, 'Maulwi Saelan yang saya kenal', *Historia*, 10 oktober 2016. NL-HANA, 2.10.29, Koloniën/Rapportage Indonesië, 715, Zuid-Celebes, januari 1947 (Saelan 'neergelegd' op 31 december 1946 bij Malino); idem, Algemene Secretarie, 3654, Tweewekelijkse overzichten over de politiek-militaire ontwikkelingen in Borneo en de Grote Oost opgesteld door het Hoofdkwartier KNIL te Makassar, jan.-mei 1947; overzicht Nr. 1, 2 t/m 16 januari, 10; overzicht Nr. 2, 16 t/m 30 januari, 14.
- 81 Nasution, *Fundamentals*, 20-21; NIMH, Sweep, 445, brief 15 oktober 1947.
- 82 NIMH, Sweep, 162, 'Mannen van 3-6 RVA', 37.
- 83 Dallinga geeft hiervan een aantal voorbeelden. Idem, 35-38, 43.

- 84 Utomo, *Kisah-kisah perjuangan*, 132; Harnoko en Poliman, *Perang Kemerdekaan Kebumen*, 40, stelt eveneens dat het hari Idul Fitri was, maar plaatst het in september. De dag viel in dat jaar echter op 18 augustus. Deze datum ook in NIMH, Dekolonisatie, 1441, 3-6 RVA; NL-HaNA, Strijdkrachten, 2277, 3-6 RVA.
- 85 HCKVA, 106-1, Actieverslag E-batterij 3-6 RVA; NIMH, Dekolonisatie, 1053, Infanterie V.
- 86 HCKVA, 106-1, Actieverslag E-batterij 3-6 RVA; NIMH, Sweep, 445, brief 2 september 1947 (50 tot 150 doden); NIMH, Dekolonisatie, 1053, Aanvulling kort overzicht van de geschiedenis van Infanterie V, 3e kwartaal 1947 (65 doden); Imran en Ariwadi, *Peranan Pelajar*, 154-156 (20 TP-leden); Soenarto, *Kisah beberapa pertempuran*, 30 (23 TP-leden); Hardyanto, *Perang mempertahankan kemerdekaan di Kebumen*, 64-68 (23 TP-leden, 10 burgers); Harnoko en Poliman, *Perang Kemerdekaan Kebumen*, 41 (idem); Lapré, *Andjing Nica*, 48-49, 317.
- 87 NIMH, 532, Van Santen, 67, Bevelschrift voor de zuivering van Karanganjat e.o.; NL-HaNA, Strijdkrachten, 1298, Stukken betreffende de beveiliging van de gebieden Tjiandjoer, Tjibaroesa en Karanganjat op Midden-Java, 1947, Commandementsorder Nr. 14, 1 mei 1947; NIMH, Sweep, 445, brieven 23 oktober 1947 en 16 maart 1948.
- 88 TNA, WO 208/3941, 1947 Sept.-Oct, Report on observations in Java, Includes 4 photographs depicting four victims of atrocities. De verminkingen op de lichamen van de slachtoffers leken de waarnemer 'of Muslim character', om de overledene beschadigd het hierna te doen betreden. 'At all events,' concludeerde de (onbekende) waarnemer, 'I feel that such mutilations could not possibly have been committed by European troops.' Het ging om een gevecht op 18 september bij Petanahan. Volgens Republikeinse militairen was daarbij ook artillerie ingezet, maar dat wordt niet bevestigd in Nederlandse bronnen. Ook de aantekeningen van afdelingscommandant De Bruyne vermeldt 'geen bijzonderheden' op die dag. Mogelijk betrof het mortieren. Petanahan werd wel beschoten met artillerie op 18 augustus. Privécollectie G.J. Fetter.
- 89 Interview Ahmet Suwito, 19 augustus 2017; Ikatan Keluarga Resimen XX, *Gelegar di Bagelen. Perjuangan Resimen XX Kedu Selatan, 1945-1949 dan pengabdian lanjutannya* (Purworejo 2003) 165; Thom Verheul, *Tabee Toean. Op patrouille in Nederlands-Indië* (1995).
- 90 NIMH, Van Santen, 67.
- 91 Ibidem; idem, 71, Gevechtsverslag zuivering Karanganjat.
- 92 Lapré, *Andjing Nica*, 99.
- 93 NIMH, Sweep, 162, 'Mannen van 3-6 RVA', 40; NIMH, Van Santen, 71.
- 94 NL-HaNA, Strijdkrachten, 3064, Gevechtsverslag van de actie op 19 Oct. 1947, Chronologisch-verslag, 07.40; zie voor het kritische verslag van de desbetreffende compagnie NIMH, Dekolonisatie, 1288, 1-9 RI, Actie-rapport colonne E. J. Beekma, Res.kapt.v.Alg.Dienst.
- 95 HCKVA, 106-1; NL-HaNA, Strijdkrachten, 2277, Oorlogsdagboek 3-6 RVA; NIMH, Van Santen, 67, Artilleriebevel.
- 96 Ikatan Keluarga Resimen XX, *Gelegar di Bagelen*, 166; Utomo, *Kisah-kisah perjuangan*, 137.
- 97 Verheul, 'Tabee toean'.
- 98 NIMH, 445, brief 23 oktober 1947.
- 99 Verheul, 'Tabee toean'.
- 100 NIMH, Dekolonisatie, 1053, 3e kwartaal 1947; interview Ahmet Suwito 19 augustus 2017; Verheul, 'Tabee Toean'. Het getal van 60 ook in R. Soenarto, *Kisah beberapa pertempuran dalam perang mempertahankan kemerdekaan Republik Indonesia di daerah kabupaten Kebumen* (ongepubliceerd manuscript, Kebumen 1998) 9.
- 101 NL-HaNA, Strijdkrachten, 3064, Gevechtsverslag Ve Bataljon Infanterie, A. van Santen, Luit.Kolonel Inf. KNIL, Gombong, 21 oktober 1947; ook in NIMH, Dekolonisatie, 1053, Oorlogsdagboek Infanterie V.
- 102 NL-HaNA, Strijdkrachten, 1298, handgeschreven notitie op memo Lt.Kol. Six aan CLG, Batavia, 29 Oktober 1947; idem, memo Lt.Col. Six aan CLG, Batavia, 3 november 1947; *De Nieuws-gier*, 24 oktober 1947; zie ook idem, 3078, Bevel voor het zuiveren van het terrein tussen de verticaal 00 en verticaal 05 op Zondag, 19 Oct. '47, handgeschreven notitie; HCKVA 106-1, Actieverslag E-bty 3-6 RVA, 19 oktober.
- 103 Nasution, *SPK, Jilid 6: Perang Gerilya Semesta I*, 163; Wiyono, *Jawa Tengah*, 102; Perpunas, *Kedaulatan Rakyat*, 22 oktober 1947.
- 104 Harnoko en Poliman, *Perang kemerdekaan Kebumen*, 40; T. Wedy Utomo, *Kisah-kisah Perjuangan Perang Kemerdekaan 1945-1949, Jilid 1* (Semarang 1985) 137; Ikatan Keluarga Resimen XX, *Gelegar di Bagelen*, 166.

- 105 NL-HaNA, 2.10.62, NEFIS/CMI, 7248, Kementerian Pertahanan V.
- 106 De Blaauw en Van de Westelaken, 'Oorlogsmisdaden'; correspondentie Ravie Ananda. Zie ook Saefur Rochmat, Warjan en Ravie Ananda, *Kebumen berjuang: perjuangan rakyat kabupaten era tahun 1945-1949* (Kebumen 2020) 93-96.
- 107 Hans Smits, 'De dingen waar je over zwijgt. De tien verloren jaren van de Indie-veteranen', *Vrij Nederland*, 11 januari 1992, 47.
- 108 NIMH, Sweep, 162, 'Mannen van 3-6 RVA', 38, 46.
- 109 Smits, 'De dingen waar je over zwijgt', 48.
- 110 NIMH, Van Santen, 3, Verlieslijst Infanterie V; Kolff, *Belevenissen*, 92. 3-6 RVA telde volgens Kolff daarnaast 12 gewonden, 'vergeleken bij andere onderdelen, een zeer gunstig percentage'.
- 111 NIMH, Sweep, 162, 'Mannen van 3-6 RVA', 67.
- 112 Lapré, *Andjing Nica*, 106, 323.
- 113 NIMH, Sweep, 445, brief 23 oktober 1947.
- 114 Interview Ahmet Suwito, 19 augustus; Piet de Blaauw en Harry van de Westelaken, 'Reportage: de oorlogsmisdaden van Nederland in voormalig Nederlands-Indië', *Altijd Wat* (NCRV, 19 november 2013).
- 115 ANRI, RA.6, Sekretariat Negara, 400, Laporan dari Kebumen, 11-11-1947 (angstpsychose); idem, Kementerian Penerangan, 86, Kekatjauan dibelakan Front Kebumen, 12-11-1947; Utomo, *Kisah-kisah Perjuangan*, 132; Wiyono, *Jawa Tengah*, 115.
- 116 NIB, 11e deel, Nr. 354, Lt.-G.G. aan Minog, 18 november 1947.
- 117 Idem, 12e deel, Nr. 110, Legercommandant aan Lt.-G.G., 15 december 1947; ook in Mans Spoor-Dijkema, *Achterafkalken de kippen: herinneringen aan generaal KNIL S.H. Spoor, legercommandant in Nederlands-Indië 30 januari 1946-25 mei 1949, opgetekend door zijn weduwe* (Amsterdam 2004) 236.
- 118 Idem, 11e deel, Nr. 53, Jonkman aan Beel, 12 september 1947; idem, Nr. 260, Verslag oktober 1947; zie ook Limpach, *De brandende kampings*, 222.
- 119 Lapré, *Andjing Nica*, 11; ook in R.M. Smulders, *Een stem uit het veld: herinneringen van de ritmeester-adjudant van generaal S.H. Spoor* (Amsterdam 1988) 103.
- 120 NIMH, Van Santen, 68, Verklaring van de commandant van 1-Inf. V, eerste luitenant der Infanterie S.A. Lapré, over de verrichtingen van luitenant-kolonel A. van Santen tijdens de zuivering van Karanganjat op 19 oktober 1947; zie ook idem, 69, Rapport van eerste luitenant der Infanterie J.K. Anten over de verrichtingen van luitenant-kolonel A. van Santen tijdens de zuivering van Karanganjat op 19 oktober 1947; en idem, 70, Verklaring van reserve luitenant der Infanterie C.L. Trieling over de verrichtingen van luitenant-kolonel A. van Santen tijdens de zuivering van Karanganjat op 18 oktober 1947.
- 121 NIMH, Dekolonisatie, 1053, Oorlogsdagboek Infanterie V; idem, Van Santen, 71, Gevechtsverslag Actie Karang-Anjer; NL-HaNA, Strijdkrachten, 3064, Gevechtsverslag van de actie op 19 Oct. 1947; idem, 224, Verzamelrapport veiligheidsgroep TC Midden-Java, 24 oktober 1947; Lapré, *Andjing Nica*, 51.
- 122 NIMH, Sweep, 445, brieven 16 en 25 november 1947.
- 123 NIMH, Sweep, 162, 'Mannen van 3-6 RVA', 43.
- 124 Venema, *Losse flodders*, 53, 97; NIMH, Sweep, 162, 'Mannen van 3-6 RVA', 43.
- 125 Ariane van der Eerde en Almar Tjepkema, 'In oorlog met onze kolonie', *Het sprookje is uit* (NOS, 12 december 1989).
- 126 Smits, 'De dingen waar je over zwijgt', 48.
- 127 NIMH, Sweep, 445, brieven 7 augustus, 7 en 25 november 1947.
- 128 NIMH, Sweep, 162, 'Mannen van 3-6 RVA', 88.
- 129 TNA, WO 208/3941, 1947 Sept.-Oct, Report on observations in Java.
- 130 Harnoko en Poliman, *Perang Kemerdekaan Kebumen*, 39; *Excessennota*, bijlage 5, 27-28; Rémy Limpach, 'Gegevens kosten levens. De inlichtingenstrijd om Indonesië, 1945-1949', in Oostindie e.a. (red.), *Over de grens*, 203-239, aldaar 230-231.
- 131 NIMH, Sweep, 162, 'Mannen van 3-6 RVA', 70.
- 132 Petra Spaan en Henriëtte van Reijnsing, 'Tweede generatie Indië-gangers', *2Vandaag*, TROS, 21 December 1996.
- 133 Nasution, *SPK, Jil. 6: Perang gerilya semesta 1* (Bandung 1978) 140; Groen e.a., *Krijgsmacht en kolonie*, 322.
- 134 Wiyono, *Jawa Tengah*, 115; NIMH, Sweep, 445, brieven 18 dec. en 26 dec. 1948; idem, Dekolonisatie, 989, Staf T-Brigade, Gevechtsverslag 3-6 RVA; ook in idem, 990 en 1204; Bottema, 'De artillerie van de 7 December Divisie', 40; NL-HaNA, Strijdkrachten, 692, gevechtsverslagen van de commandant v-Bataljon

- Infanterie w- en T-Brigade aan de Colonne IV, 4 Genie Veldcompagnie en 3-6 Regiment Veldartillerie op Midden-Java, 19-22 december 1948.
- 135 NIMH, Sweep, 162, 'Mannen van 3-6 RVA', 46, 83; Groen e.a., *Krijgsmacht en kolonie*, 339.
- 136 Kloeten, Trueman-Kloeten en Smith-Kloeten, *His Story*, 193; NIMH, Dekolonisatie, 1053, 2e kwartaal 1949; ook in NIMH, Van Santen, 1 en 2.
- 137 Sterk ingekorte versies van deze casus verschenen in Harmanny en Linn, 'Technisch geweld', 105-108, en idem, "The normal order of things", 137-139.
- 138 T.B. Simatupang, *Het laatste jaar van de Indonesische vrijheidstrijd 1948-1949. Een authentiek verslag door de voormalig chef-staf van de Indonesische strijdkrachten* (Kampen 1985) 85.
- 139 Idem, 85.
- 140 Limpach, *De brandende kampongs*, 408; Hagen, *Koloniale oorlogen*, 774; Budding, *Beheersing van geweld*, 53-54.
- 141 J.F. Scheers, *Djocjakarta* (z.p. 1949) 90-93; A.W. Reijgwart, *1-15 R.I. De blijvertjes. Onbewust voorloper van de Mobile Luchtbrigade* (Hengelo 2002) 109.
- 142 Naar de toenmalige spelling, *Serangan Oemoem 1 Maret*.
- 143 De Moor, *Generaal Spoor*, 341.
- 144 Onnen, *De luchtmilitaire groep militaire luchtvaart*, 163; De Moor, *Generaal Spoor*, 351. Zweers, *De gecensureerde oorlog*, 116-117.
- 145 Van den Doel, *Afscheid van Indië*, 304.
- 146 Een belangrijk boek hierover uit de *Orde Baru*-tijd is Sekolah Staf dan Komando Angkatan Darat (Sekoad), *Serangan umum 1 Maret 1949 di Yogyakarta: latar belakang dan pengaruhnya* (Bandung 1990). Ook in zijn (in het algemeen weinig bescheiden) autobiografie claimt Suharto alle credits. Soeharto, Ramadhan Karta Hadimadja en G. Dwipayana, *Mijn gedachten, woorden en daden* (1989; Nederlandse vertaling Franeker 1991) 58-61. Zie voor een overzicht van de discussie Lembaga Analisis Informasi (Yogyakarta), *Kontroversi serangan umum 1 Maret 1949* (Yogyakarta 2000) 37-50.
- 147 Boediardjo, *Siapa sudi saya dongengi*, 43-45. Het huis is tegenwoordig een museum.
- 148 Soewito, *Awal kedirgantaraan di Indonesia*, 226-227.
- 149 NL-HANA, Algemene Secretarie, 3932-3935, Rapporten uitgebracht door de Afdeling VIII van het Hoofdkwartier CMI bevattende gedecodeerde afschriften van onderschepte en buitgemaakte (telegrafische) berichten tussen republikeinse instanties in en buiten Indonesië; regionaal en onderwerp-gewijs ingedeeld. Stencil. Deze inventarisnummers bevatten veel onderschepte berichten van de zender te Plajen, door de CMI aangeduid als 'stn AURI Wonosari' en 'stn Gading'.
- 150 NL-HANA, Strijdkrachten, 1740, Overzicht HKML okt.-dec. 1948, 18 Squadron december 1948.
- 151 NL-HANA, Strijdkrachten, 1741, Overzicht HKML jan.-mrt. 1949, 322 Squadron januari 1949.
- 152 NL-HANA, Algemene Secretarie, 3932, 16-31 jan. 1949.
- 153 NL-HANA, Strijdkrachten, 3018, Telegram No 69, DCMI aan CMI Djokja, 14 februari 1949; C-T-Brigade aan C-B-Divisie, 15 februari 1949.
- 154 Dekker, *Sejarah Revolusi Nasional*, 74; Toer, Toer en Kamil, *Kronik Jilid 5, 1949*, 10 maret; Groen, *Marsroutes en dwaalsporen*, 210; Heijboer, *De politionele acties*, 150; De Moor, *Westerling's oorlog*, 351; NL-HANA, Strijdkrachten, 951, Bevelen en instructie voor de uitvoering van de actie 'Gading', maart 10-20, 1949; Bevel No. 210/0, Luchtlandingsoperatie 'Gading', Batavia, 3 Maart 1949, opgesteld door de Stafofficier Luchtvaartzaken van de Commandant Militaire Luchtvaart, lt.kol. J.W. Gerharz; J. Blom e.a., *Awas, pijp-pijp datang! Gedenkboek geschreven door en voor de manschappen van 5-5 R.I.* (Deventer, 1950) 119; Baha Uddin e.a., *Masyarakat pedesaan dan Revolusi kemerdekaan di Daerah Istimewa Yogyakarta* (Yogyakarta 2020) 135.
- 155 Zie Nasution, *SPK Jilid 10: Perang gerilya semester 2*, 105, die zich baseert op z.n., *Buku Gerilya Webrkreise III* (Yogyakarta z.d.).
- 156 NIMH, 512, Antonietti, 61, Bevelen (voorbereidingsbevelen, operatieve bevelen en verbindingsbevelen) voor de vermeerstering en bezetting van Gading op 10 maart 1049, 3-8 maart 1949; idem, Dekolonisatie, 792, Bevelschriften, instructies en kaarten afkomstig van het Territoriaal tevens Troepencommando Midden-Java o.a. betreffende de dislocatie van de Nederlandse eenheden na de Tweede Politionele Actie, de actie bij Gading, actie 'Caro' en de Soevereiniteitsoverdracht; NL-HANA, Strijdkrachten, 951, Bevel voor de actie 'Gading'; idem, 2260, 2 RVA, Cdt T-Brigade, Bevel tot vermeerstering en bezetting Gading op 10 Maart 1949, Djocja, 5 Maart 1949.
- 157 NL-HANA, Strijdkrachten, 1292, Voorbereidingsbevel NR 61/0 (voor CL Smg en C 6 VB), opgesteld

- door de Regionaal Officier Luchtvaartzaken, res. kapt. vlg. wnr ML J. Preinier, Bandoeng, 5 maart 1949; De Moor, *Westerling's oorlog*, 351; NIMH, Dekolonisatie, 1262, 5-5 RI, Verslag over het eerste kwartaal 1949; idem, 1156, 5 RS, Verslag over het eerste kwartaal 1949; J. de Golde, *De prijs van de macht* (z.p. 2001) 86-89; J.G.M.H. Corbeij en P. Vroemen (red.), *Vijf-zes: hoe het reilde en zeilde* (Echt 1950) 133.
- 158 Interviews auteur met Kabul Waluyo, Patuk, Gunung Kidul, en Mbah Sugeng, Jompong, Gunung Kidul, 27 februari 2020 (tolk: Bambang Widyonarko). Kaart luchtaanval Wonosari: National Library of Australia, Maps Collection, serie Java & Madura 1:50.000, U.S. Army Map Service 1943); NL-HANA, Strijdkrachten, 1288, Dagelijkse gevechtsrapporten van operationele vluchten op Java en Sumatra; Simatupang, *Het laatste jaar van de Indonesische vrijheidstrijd*, 77-86 (route Simatupang); Soemarsono, *Mengenang almarhum Panglima besar Jenderal Sudirman* (Yogyakarta 1977) 57-80 (route Sudirman).
- 159 Corbeij en Vroemen, *Vijf-zes*, 276-277; Golde, *De prijs van de macht*, 86-89.
- 160 Corbeij en Vroemen, *Vijf-zes*, 278.
- 161 Nasution, *SPK Jilid 10: Perang gerilya semesta 2*, 106.
- 162 NL-HANA, Strijdkrachten, 1749, Weekoverzicht operatiën van 13 tot 27 Februari 1949, Nr. 7; idem, 951, Dagboek Actie Gading van 10 t/m 20 Maart 1949; ook geciteerd in Lizé, De lucht boven de sawas, 45; Limpach, *De brandende kampongs*, 408.
- 163 Nasution, *SPK Jilid 10: Perang gerilya semesta 2*, 104.
- 164 De Moor, *Westerling's oorlog*, 352.
- 165 NIMH, 512, Antonietti, 62, Dagboek cdt. 2-1 Para KST; Dagboek actie Gading van 10 t/m 20 maart 1949, 1c Bataljon Para RST, kapitein W.D.H. Eekhout.
- 166 Soemarsono, *Mengenang almarhum Panglima besar Jenderal Sudirman*, 57-80.
- 167 NIMH, 512, Antonietti, 62, Dagboek actie Gading.
- 168 Boediardjo, *Siapa sudi saya dongengi*, 46-47.
- 169 NL-HANA, Algemene Secretarie, 3936, Kol Simatupang (via stn AURI ex Solo) aan Noodreg Sumatra en vert RI in New Delhi, 15-3-1949.
- 170 UN Archives, Subject Files – Good Offices Committee and United Nations Commission for Indonesia 1940-1951 (GOC/UNCI), S-0681-0011-07 Wonosari Incident. Telegram Mohamed Rum, Chairman Republican Delegation to chairman UNCI Batavia, 21 March 1949.
- 171 NL-HANA, Algemene Secretarie, 3936, Kol Nasution, cdt co Java aan Noodreg, New Delhi, alle stations, 22-3-1949.
- 172 UN Archives, GOC/UNCI, S-0681-0027-04, L.N. Palar, Chief of the Indonesian Delegation to the Security Council to the President of the Security Council, Lake Success, 25 March 1949; getal van 150.000 aangehaald door Nasution, *Jilid 10: Perang gerilya semesta 2*, 106; vervolgens onder meer in Groen, *Marsroutes en dwaalsporen*, 212; Van den Doel, *Afscheid van Indië*, 303.
- 173 UN Archives, GOC/UNCI, S-0681-0011-07, MILEX to UNCI, Special report on the Wonosari Action, 1 April 1949; J.A. Romanos, Principal Secretary, United Nations Commission for Indonesia to Security Council, 1 April 1949.
- 174 Interview Bambang Widyonarko met Suwitorejo, dusun Candi, desa Ngawen, 13 juni 2022; idem, interview Wartono, Gelaran.
- 175 Interview Bambang Widyonarko met Gito Sumito, dusun Trukan, Candirejo, Semin, Gunungkidul, 13 juni 2022; Dinas Perpustakaan dan Arsip Daerah Istimewa Yogyakarta (DPAD), T. Multi Subyek (MS) 702, Data kerugian baik harta benda maupun nyawa manusia akibat keganasan Belanda di Kapanewon Ngawen, 1949, Nama orang jg. ditembak dibunuh.
- 176 DPAD, MS 697, Data kerugian baik harta benda maupun nyawa manusia akibat keganasan Belanda di Kapanewon Playen, 30-8-1949; idem, MS 698, Semanu, tanggal 10 maret s.d. 18 maret 1949; idem, MS 699, Wonosari, 19-8-1949; idem, MS 701, Karangmodjo, 25-6-1949; idem, MS 702, Ngawen, 1949; idem, MS 703, Surat nomor Sos/2/1963/49 dari Bupati Pamong Praja Gunung Kidul kepada Jawatan Praja DIY tentang pengiraman daftar pembakaran rumah rumah dan pembunuhan penduduk oleh Belanda dari masing masing kapanewon se Gunung Kidul, 14 oktober 1949; idem, MS 713, Klasan, 21 april 1949.
- 177 Peter Keppy, *Sporen van vernieling. Oorlogsschade, roof en rechtsherstel in Indonesië, 1940-1957* (Amsterdam 2006) 80. Keppy doet een schadelijst van de Kapanewon Bantul (DPAD, MS 130), ten zuiden van Yogyakarta, af als 'onbetrouwbaar en onvolledig', maar hij geeft niet aan waar hij dat oordeel op baseert.

- Aan de schadelijsten van Gunungkidul refereert hij niet expliciet.
- 178 NIMH, 512, Antonietti, 62, Dagboek actie Gading; De Moor, *Westerling's oorlog*, 352.
- 179 NL-HANA, Strijdkrachten, 2260, 2 RVA (bundel VII-XII), notities in handgeschreven aantekeningenboek; NIMH, Dekolonisatie, 1437, 2-2 RVA, 9-18 maart 1949.
- 180 O.G. Roeder, *Anak desa. Biografi presiden Soeharto* (1969; vierde editie Jakarta 1982) 207; Soeharto, Ramadhan en Dwipayana, *Mijn gedachten*, 60; Robert Elson, *Soeharto. Een biografie* (2001; Nederlandse vertaling Utrecht 2004) 72-73. Volgens zijn autobiografie was hij wel rond die tijd in de regio Wonosari en voerde daar een aantal aanvallen uit op Nederlandse posten.
- 181 Interviews auteur met Mbah Sugeng en Kabul Waluyo, 27 februari 2020; interview met Warsito Rejo, desa Gading, kecamatan Playen, kabupaten Gunungkidul, 27 februari 2020 (vertaler: Bambang Widyo-narko).
- 182 NL-HANA, Strijdkrachten, 719, UNCI-rapport en gevechtsverslagen inzake de zuivering van Wonosari en omgeving aangeboden aan de Veiligheidsraad, 1949.
- 183 Groen, *Marsroutes en dwaalsporen*, 212; Limpach, *De brandende kampongs*, 408.
- 184 NL-HANA, Strijdkrachten, 719, Gevechtsverslag van de zuivering van het gebied, begrensd door Z. rijweg Djocja-Sentolo, O-Vert-88, N-rijweg Djocja-Godean, w-vert-79 op 18 maart '49.
- 185 NIMH, Sweep, 101, Memoires getiteld 'Dienstplichtig tussen macht en onmacht. Notities omtrent eigen en andermans belevenissen in de jaren 1945-1950' van M.A.P. de Lange [...], 65; correspondentie dhr. De Lange met auteur, 26 juni 2019. Verslag gebaseerd op kameraden uit zijn bataljon 5-6 R.I., dat deelnam aan de grondoperatie.
- 186 De Moor, *Westerling's oorlog*, 351-352; Groen, *Marsroutes en dwaalsporen*, 210; Dekker, *Sejarah Revolusi Nasional*, 74; Lembaga Analisis Informasi, *Kontroversi serangan umum 1 Maret 1949*, 91; Nasution, SPK, *Jilid 10: Perang gerilya semester 2*, 105; Pusjarah, *Sejarah TNI Jilid I*, 212; Seskoed, *Serangan umum 1 Maret 1949*, 255.
- 187 Baha Uddin e.a., *Masyarakat pedesaan*, 41.
- 188 Interview Mbah Sugeng, 27 februari 2020.
- 189 Blom e.a., *Awat, pijp-pijp datang!*, 121.
- 190 *Maasbode*, 25 juni 1949; aangehaald door Suryadi, 'Keppres nomor 2 tahun 2022 dan amnesia sejarah', in *Sumbarsatu*, 6 maart 2022, sumbarsatu.com/berita/27563-keppres-nomor-2-tahun-2022-dan-amnesia-sejarah.

6. Leef langer, schiet eerst

- 1 NL-HANA, Strijdkrachten, 547, Aanbiedingsbrief van de commandant 7 Afdeling Veldartillerie inzake verslagen van de 1e Politie Actie van bovengenoemde afdeling op Medan, met bijlage, 1948.
- 2 NL-HANA, Strijdkrachten, 2914, WMIR No.3, 24 maart 1949.
- 3 Bruinsma, *Taboe in het theemebel*, blog 89; origineel in NIOD, Correspondentie, 1361, brief 17 januari 1949.
- 4 Hutagalung en Hutagalung, *Autobiografi*, 44.
- 5 NL-HANA, Mariniersbrigade, 999, Inlichtingen-jaarverslag over de periode 22 maart 1946 – 22 maart 1947, verhoor Soehoed; NIMH, Sweep, 162, 'Mannen van 3-6 RVA', 29, 75. Ook Harrewijn, Uitdaging en antwoord, 44, schrijft dat volgens de afdelingscommandant 4 VA 'de veroorzaakte materiële schade (...) meestal weinig te betekenen [had]'.
6 Zie het 'friendly fire'-incident tijdens de beschieting van Karanganyar in het vorige hoofdstuk; Henk Hoekstra, *Wij waren ingedeeld bij het 4de Bataljon Garde Jagers op Oost-Java en Madoera* (Den Haag 1988) 76; Nederlands Veteraneninstituut (NLVi), Interview Collectie Nederlands Veteranen (ICNV), 875, Pieter van den Wijngaard.
7 Hazekamp, *Twee broers*, 78; idem, *192 zware klappen*, 173.
8 NIOD, Collectie Getuigen & Tijdgenoten, IN18001, Jan van Dijk, 5 juni 2018.
9 NL-HANA, Strijdkrachten, 547, 21 juli 1947; Limpach, *De brandende kampongs*, 409, 678; Scheers, *Djocjakarta*, 42; NLVi, ICNV, 1391, Van Noort. Hoewel voor dit onderzoek geen systematisch onderzoek is gedaan naar 'friendly fire'-incidenten in het algemeen, lijkt bij de overgrote meerderheid van de beschreven gevallen waarbij slachtoffers vielen een handvuurwapen in het spel te zijn geweest. Dodelijke incidenten met mortier- of artilleriegranaten van de eigen troepen: 1) mortiervuur op 21 juli 1947 bij Porong, in Hielke Speerstra, *Op klompen door de dessa. Indiëgangers vertellen* (Amsterdam 2018) 170; Thea van Leeuwen, *Een Hollandse jongen in Indië* (Soest 2012) 68; G.J.M. de Hoogh, *Mijn Indische*

- Mariniers jaren. Naar herinnering van B.J. van Gils* (Zeist 1975) 49-50; 2) een artillerie-waarnemer van 2 va die zijn eigen positie doorgaf op 23 januari 1947 in Spreuwers, *De lange weg*, 99; Frans Hazekamp, *192 zware klappen in Indië. Overzicht van alle incidenten met drie of meer eigen doden en/of vermisten tijdens het Nederlands-Indonesische conflict, 1945-1962: opdat zij niet vergeten worden* (Baarn 2014) 173; 3) mortiervuur en -ongeval op 21 juli 1947 bij Medan in idem, 105 en 172; 4) een kapitein-waarnemer en een marinier op 4 juni 1946 onder eigen artillerievuur in Samoibulu, Oost-Java in idem, 173; Dorren, *Onze Mariniersbrigade*, 326, 337 en 341.
- 10 Hazekamp, *Twee broers*, 151-152.
 - 11 Meer hierover in Azarja Harmanny, 'Asymmetric Warfare in Central Java, 1947-1949', *Buku pedoman seminar mengenang peran Akademi Militer Yogya dalam perang gerilya di wilayah Yogyakarta, 1948-1949* (Yogyakarta 2020), aangehaald in Rémy Limpach, "Ze vielen als gemaaid koren." Een beschouwing over de verliescijfers in Indonesië, 1945-1949, *Militaire Spectator* 191-1 (2022) 32-49, aldaar 38.
 - 12 Opmerkingen over de 'onzichtbare' en 'ongrijpbare' vijand onder meer in Henk Buurkes, *We hebben het samen beleefd: 40 jaar 9e afd. veld artillerie, 1946-1986* (z.p. 1986) 35; Hazekamp, *Twee broers*, 49; Venema, *Losse flodders*, 74-75.
 - 13 Bruinsma, *Taboe in het theemebel*, blog 53; origineel in NIOD, Correspondentie, 1148, brief 18 augustus 1947.
 - 14 Universiteitsbibliotheek Leiden, SMGI, 1529.1 – Ritman.
 - 15 Universiteitsbibliotheek Leiden, SMGI, 1639.2 – Van Beurden.
 - 16 Database dagboeken NIMH, Dekolonisatie 1295, C.W. van Bijsterveld.
 - 17 NIMH, Dekolonisatie, 1446, 2-12 RVA, Verschiepingsrapport over het 1e kwartaal 1949.
 - 18 NIMH, Dekolonisatie, 1445, 1-12 RVA, korpsgeschiedenis 2e kwartaal 1949.
 - 19 Database correspondentie NIMH, 499, Reijnoudt, 2, Dagboek van Reijnoudt, staf III - 3 R.I.
 - 20 Bruinsma, *Taboe in het theemebel*, blog 29, datum onbekend, tussen oktober 1946 en januari 1947.
 - 21 Het evaluatieschema bestond uit een letter (A t/m F), die aangaf hoe betrouwbaar de bron was, en een cijfer (0 t/m 6), dat aangaf hoe betrouwbaar het bericht was. NL-HANA, Strijdkrachten, 1685, Leidraad voor het stellen van vragen bij het verhoren van gevangenen c.q. informanten omtrent infiltratie groepen in Nederlands gebied, 1948, Evaluatieschema.
 - 22 Harinck, Van Horn en Luttkhuis, 'Wie telt de Indonesische doden?'; Groen, *Marsroutes en dwaalspooren*, 214.
 - 23 NIMH, Knepen, 7, 24-2-1949.
 - 24 NL-HANA, Strijdkrachten, 3297, 2-12 RVA, Verschiepingsrapport over het 1e kwartaal 1948; ook in NIMH, Dekolonisatie, 1446, 2-12 RVA.
 - 25 Database dagboeken NIMH, Sweep, 579, Vier dagboeken van J.G.H. Kootker betreffende zijn militaire loopbaan als oorlogsvrijwilliger in Engeland en zijn verblijf in Nederlands-Indië als commandant van 3e Compagnie '7 December' Regiment Stoottroepen (3-III R.St.).
 - 26 NIMH, Dekolonisatie, 1435, 2 RVA, Gevechtsrapport F-Batterij 3 Jan 1948.
 - 27 Moehkardi, *Akademi Militer Yogya*, 253.
 - 28 NIMH, Dekolonisatie, 1449, 1-42 RVA. Een ander voorbeeld noemt Giesing, *Brandlucht en bloedspoor*, 170: bij een beschieting van een Darul Islam-concentratie in oktober 1949 zouden naar verluidt 250 doden zijn gevallen, van wie 110 burgers.
 - 29 Een ander voorbeeld is de rapportage van 4 va tussen december 1948 en mei 1949 in West-Sumatra. In de rapportage staan steeds de aantallen doden 'door optreden als infanterie' vermeld (tussen de 15 en 35), met daarbij de toevoeging dat de verliezen 'door Artillerievuur onbekend' waren. NL-HANA, Strijdkrachten, 3288, 4 va. Dit ook aangehaald in Christiaan Harinck, "Bloodshed on a rather large scale": tactical conduct and noncombatant casualties in Dutch, French, and British colonial counterinsurgency, in Brocades Zaalberg en Luttkhuis (red.), *Empire's violent end*, 141-161, aldaar 155.
 - 30 NIMH, Dekolonisatie, 421, Verslag afkomstig van luitenant-kolonel der Artillerie H.L. Hoorweg gericht aan het Directoraat Centrale Opleidingen betreffende de Tweede Politionele Actie op Java en Sumatra, 5 januari 1949, Inleiding en I.G. Overzicht van eigen en vijandelijke verliezen aan personeel en materieel t/m 18/1. Ook aangehaald in *NIB, deel 17*, Nr. 215, 'Appreciatierapport nr. 2 over periode 26 Januari t/m 7 Februari 1949' van legercommandant (Spoor) aan gecommitteerde van de C.M.I. bij het kabinet van de minister van Overzeese Gebiedsdelen (Kiës), 353-354, noot 4.
 - 31 Harinck, *Zoeken, aangrijpen en vernietigen*, 14-17.
 - 32 Remco Raben en Peter Romijn, 'Stilte, informatie en misleiding in de Indonesische onafhankelijkheids-

- oorlog', in Oostindie e.a. (red.), *Over de grens*, 315-353, aldaar 324.
- 33 Harmanny, 'Asymmetric Warfare in Central Java'; Limpach, 'Ze vielen als gemaaid koren.'
- 34 Hugo Klooster, *Bibliography of the Indonesian Revolution* (Leiden 1997) 46-51. Ook in algemene zin domineert in de Indonesische historiografie het militaire perspectief, mede onder invloed van de naoorlogse politieke constellatie. Zie Katharine E McGregor, *History in uniform: military ideology and the construction of Indonesia's past* (Leiden 2007) 61 e.v.
- 35 NL-HANA, Algemene Secretarie, 3936, Kol. Simatupang aan Noodregering en Vertegenwoordiging in New Delhi, 25/3/1949.
- 36 Idem, Maj Harjono, Hoofd Voorlichting / Documentatie Staf Weermacht aan alle stations, 23/3.
- 37 Nasution, *SPK, Jilid 10: Perang gerilya semesta 2*, 134, 145. Meer voorbeelden op die pagina's en op pagina 162 (31 doden) en 166 (30 doden).
- 38 Hazekamp, *192 zware klappen*, 110-111; Limpach, 'Ze vielen als gemaaid koren', noot 45.
- 39 Zie bijvoorbeeld Nasution, *SPK, Jilid 10: Perang gerilya semesta 2*, 90, 104.
- 40 In Scheers, *Djocjakarta*, 85, staat dat hij gedood werd bij een actie op 9 februari, maar de dagboek aantekeningen lopen door tot in elk geval 24 februari.
- 41 NL-HANA, Strijdkrachten, 4754, Dagboek van Jack Rontokan. In het Hollands vertaald; de gebeurtenis op 1 februari ook in Scheers, *Djocjakarta*, 83-84, waar die echter door Scheers zelf lijkt te zijn gekuist.
- 42 NL-HANA, Strijdkrachten, 643, OOT Territoriaal Commando Midden-Java 17 t/m 25 februari 1949; Scheers, *Djocjakarta*, 88; Reijgwart, *De blijvertjes*, 170, 219.
- 43 Onder andere in Groen, *Marsroutes en dwaalsporen*, 213; De Moor, *Generaal Spoor*, 271, 335-336; Limpach, *De brandende kampongs*, 601; Maurice Swirc, *De Indische doofpot. Waarom Nederlandse oorlogsmisdaden in Indonesië nooit zijn vervolgd* (Amsterdam 2022) 136.
- 44 NL-HANA, Strijdkrachten, 2259, Operatieve aanwijzingen, Semarang, 5 Juli 1947, E.J. Beck, maj. art. I. Behandeling burgerbevolking.
- 45 NIMH, Dekolonisatie, 1147, Inlichtingenofficier 1 RS aan Hfd. Brig. I.V.G., Sitraps van 22 en 23 oktober 1947.
- 46 Bourke, *An intimate history of killing*, 6; Holmes, *Firing line*, 210; Clodfelter, *Warfare and armed conflicts*, 583-585, 780.
- 47 Van Bergen, *Zacht en eervol*, 99, 359.
- 48 Kalyvas, *The logic of violence*, 147.
- 49 Nasution, *SPK, Jilid 10: Perang gerilya semesta 2*, bijvoorbeeld 45, 90, 128, 145, 161, 253, en appendix 8.
- 50 Harinck, "Bloodshed on a rather large scale", 154-155.
- 51 NL-HANA, Strijdkrachten, 1999, Operatief Overzicht X Brigade 16 nov t/m 15 Dec 1947, No. 2.
- 52 Zie bijvoorbeeld Raben en Romijn, 'Stilte, informatie en misleiding', 325, 327, 328; Limpach, *De brandende kampongs*, 640, 726, 731; gold ook voor technisch geweld: NIOD, 400, Indische Collectie, 2019, Brieven Achter het Nieuws, brief 039 - P.A. Kerstens, officier-vlieger, 23 januari 1969: 'Hueting heeft gelijk dat algemeen de regel gold schiet op alles wat beweegt';
- 53 Bouman, *Succes in een verloren oorlog*, 79.
- 54 Golde, *De prijs van de macht*, 56, 83, 90. Zie ook idem, *Mijn leven. Autobiografie* (z.p., 2000) 181, waarin hij schrijft: 'als er een stuk of tien mitrailleurs beginnen te knallen, is het of de hemel vergaat. Vrouwen en kinderen werden zeevel mogelijk ontzien maar dat gaat ook vaak fout.'
- 55 ANRI, Kemenhan, 1290, Rapport Warmana, 26 juli 1947; Limpach, 'Gegevens kosten levens', 227-228.
- 56 NL-HANA, Afscheid van Indië, 388, 48/255_PART_2 Committee of Good Offices - Records, 1947-1948. Origineel in National Archives of Australia (Canberra Australia), Agency Number CA 2743 Serie Number A4357, inventarisnummer 48/255_PART_2, Annex II, Statement by the head of the delegation of the Republic of Indonesia.
- 57 NL-HANA, Algemene Secretarie, 3897, telegram 6 april 1949; zie ook Groen, *Marsroutes en dwaalsporen*, 212.
- 58 NL-HANA, Strijdkrachten, 1288, CLG Spoor aan LGG Van Mook, cc CGS, 25 juli 1947.
- 59 Wehl, *The Birth of Indonesia*, 175.
- 60 Limpach, *De brandende kampongs*, 206-208; Wehl, *The birth of Indonesia*, 126.
- 61 NL-HANA, Strijdkrachten, 454, kapt. Supartha, wnd. cdt. TNI Mil Terr Cheribon (Stn AORI Kopeng bij Goenoeng Soebang) aan Lt. Kuswondo, Liaison Dienst I Div. AHK, Te Stn AORI Djokja, 30-1-1948; idem, CGSLEG (Buurman van Vreeden) aan TRC TPC Midden Java (De Waal), 9-2-1948.
- 62 *NIB*, deel 12, nr. 389, Ambassadeur te Washington (Van Kleffens) aan minister van Buitenlandse Zaken

- (Van Boetzelael van Oosterhout), 6 feb. 1948; NL-HANA, Strijdkrachten, 454, Co Tegal (Ikol J.F. Bastiaanse) aan CGS LEG (Buurman van Vreeden), info C M Java (De Waal), 9-2-1948.
- 63 NL-HANA, Strijdkrachten, 454, CGSLEG aan TRC/Tpnc Midden-Java, 15-2; TRC/Tpnc Midden-Java aan CGS/Leg Batavia, Semarang, 20 februari 1948.
- 64 NIMH, Dekolonisatie, 1307, Verslag van de patrouille van de res. Elt. der Inf. E.E.H. Breton van Groll op de 16^e Januari 1948, te velde, 26 januari 1948; idem, korpsgeschiedenis 1e kwartaal 1948; Reüniecomité 3-11 R.L., *Regiment Limburgse Jagers, Gedenkboek Bataljon 3-11 R.L. 'De Geschiedenis van een Zwerfbataljon' 1946-1996* (Roermond 1996).
- 65 Volgens het verslag 1 seinpistool, 3 handgranaten, enige bambu runcing, 11 brandflessen en 4 boobytraps. NIMH, Dekolonisatie, 1307, Verslag Breton van Groll.
- 66 NIMH, Sweep, 162, 'Mannen van 3-6 RVA', 45.
- 67 Limpach, *De brandende kampongs*, 406, 673-675; Lizé, De lucht boven de sawa's, 42-43.
- 68 NL-HANA, Strijdkrachten, 268, Verslag Schouten.
- 69 Privécollectie G.J. Fetter, Stukken van W. de Bruyne, afdelingsdagboek F-batterij 3-6 RVA, 16 januari 1948; NIMH, Dekolonisatie, Actieverslag 'F'-3-6 RVA, batterijcommandant C. Kolff, te velde, 18 januari 1948; idem, 1441, Korpsgeschiedenis 3-6 RVA, 1e kwartaal 1948.
- 70 Limpach, *De brandende kampongs*, 355. Zie over de zaak voorts idem, 353-356; Marc Lohnstein, 'Bloedbad in Goenoeng Simpang 1949', museumbronbeekblog.nl/?p=330; het rapport van de juristen in *Van Rij en Stam. Rapporten van de commissie van onderzoek naar beweerde excessen gepleegd door Nederlandse militairen in Indonesië, 1949-1954, ingeleid en bezorgd door Maarten van der Bent* (Amsterdam 2022) 33-40.
- 71 In de archieven van de Commissie van Goede Diensten zijn alleen de melding van het incident en het verzoek tot onderzoek naar de zaak aangetroffen. NL-HANA, Afscheid van Indië, 389, Committee of Good Offices Records, 1948, scan 46-47; idem, 908, UN Archives DAG 13-2.0.0., box 4, map 9, scan 3; UN Archives, GOC/UNCI, S-0681-0021-03-00003, Dr. J. Leimena, Chairman of the Truce Committee of the Delegation of the Republic of Indonesia aan Mr. Glenn Abbey, Chairman of the Truce Committee, Jakarta, 3 February 1948, list of incidents which have taken place after 17 January 1948.
- 72 Thijs Brocades Zaalberg, 'In de Oost, 1946-1950', in Ben Schoenmaker (red.), *200 jaar Koninklijke Landmacht* (Amsterdam 2014) 139-159, aldaar 148.
- 73 Nasution, *SPK, Jilid 3: Diploması sambıl bertempur*, 415.
- 74 NL-HANA, Strijdkrachten, 139, 2 VA, Verslag uitwerking afgegeven kaartvuren in tijdvak 1 t/m 15 augustus 1946.
- 75 Van Binsbergen, *3-41 RVA in de tropen*, 52.
- 76 NIMH, 510, De Kam, 77, Stukken betreffende de organisatie, strijdwijze en uitrusting van het Nationaal Indonesisch Leger (TNI), 1945-1949, Voorschriften inzake bescherming tegen het gevaar van verschillende wapens.
- 77 NL-HANA, Strijdkrachten, 804, Cdt. Inf. 1 KNIL, De guerrilla en haar bestrijding, 26 maart 1949.
- 78 Surjohadiprojo, *Mengabdi negara*, 44; Nasution, *SPK Jilid 10: Perang gerilya semesta 2*, 260; Pusjarah, *Sejarah TNI*, 142.
- 79 ANRI, Kemenhan, 1791, Perintah Siasat No. 1. Zie voor een Nederlandse vertaling NL-HANA, Afscheid van Indië, 990, 5319. Operatie order No.1/stop/48 [Perintah siasat], 12 juni 1948, Van Generaal Sudirman.
- 80 Walter Laqueur, *Guerrilla. A historical and critical study* (Londen 1977) 368; Nasution, *Fundamentals*, 70, 79, 83.
- 81 ANRI, Kemenhan, 1290, Rapport Warmana, 26 juli 1947.
- 82 Surjohadiprojo, *Mengabdi negara*, 44; correspondentie auteur met lt.-gen. TNI AD b.d. Sayidiman Suryohadiprojo, 16 juli 2019.
- 83 Bruinsma, *Taboe in het theemebel*, blog 89; origineel in NIOD, Correspondentie, 1361, brieven 7 en 11 februari 1949.
- 84 Groen, *Marsroutes en dwaalsporen*, 219; De Moor, *Generaal Spoor*, 357-358.
- 85 NL-HANA, Strijdkrachten, 2277, 3-6 RVA, Verslag over het 1e kwartaal 1949.
- 86 NL-HANA, Strijdkrachten, 3093, 6 Vew, Dagboek 13 dec t/m 31 dec 1948, 17-1 t/m 23-1 1949 en 21-2 t/m 27-2-49; idem, 3114, 6 Esk Paw, 3 Aug. '47; idem, Mariniersbrigade, 1480, Operatief rapport Nr.7, 1 t/m 15 november 1947; NIMH, De Graaf, 25, Weekblad van de 9e Afd. Artillerie no. 25, 31 december 1948, 4; idem, ML-KNIL, 646, Gevechtsrapporten 120 Squadron, o.a. No. 109, Semarang, 29 juli 1947;

- 510, De Kam, 121, dagboek C.W. van Leuven (8 RS), 23, 26 en 27 juli 1947; idem, Dekolonisatie, 421, Verslag Hoorweg betreffende de Tweede Politionele Actie op Java en Sumatra.
- 87 Heshusius, 'Het gebruik van tanks', deel III, 563.
- 88 NL-HANA, Strijdkrachten, 2914, Inlichtingenrapport No.1 van de 1e Divisie, 30 juni 1946.
- 89 NL-HANA, Strijdkrachten, 1101, TTTC Midden-Java, WMIR nr. 14, afgesloten 9 juni 1949 te 14.00.
- 90 NIMH, Sweep, 162, 'Mannen van 3-6 RVA', 90.
- 91 NL-HANA, Strijdkrachten, 1101, Verzamelrapport Veiligheidsgroep nr. 1. Afgesloten op 31 Januari 1949; idem, 469, TTTC Midden-Java, Algemeen bevel (voor de statische toestand), 16 maart 1948.
- 92 Venema en Meeusen, *Losse flodders*, 13.
- 93 Schoonoord, *De Mariniersbrigade*, 322; Groen, *Marsroutes en dwaalsporen*, 290-291; Groen e.a., *Krijgsmacht en kolonie*, 348-349.
- 94 Harinck, *Zoeken, aangrijpen en vernietigen*, 236-244.
- 95 Limpach, 'Gegevens kosten levens', 207, 216; Raben en Romijn, 'Stilte, informatie en misleiding', 345; Thijs Brocades Zaalberg en Bart Luttkhuis, 'De koloniale schuldclassificatie voorbij. Nederlands, Brits en Frans extreem geweld in vergelijkend perspectief, 1945-1962', in Oostindie e.a. (red.), *Over de grens*, 381-407, aldaar 383, 385-386; Gert Oostindie e.a., 'Conclusies', in idem, 443-476, aldaar 475; Swirc, *De Indische doofpot*, 178-179.
- 96 Giesing, *Brandlucht en bloedspoor*, 176.
- 97 NL-HANA, Strijdkrachten, 731, Voorstellen en commentaar inzake de instelling van Luchtmarechaussee, 1949.
- 98 Harinck, *Zoeken, aangrijpen en vernietigen*, 232.
- 99 Steven Paget, "A sledgehammer to crack a nut"? Naval gunfire support during the Malayan Emergency', *Small Wars & Insurgencies* 28:2 (2017) 361-384.
- 100 Bruinisma, *Taboe in het theemebel*, blog 62, tweede helft november 1947; origineel in NIOD, Correspondentie, 1150.
- 101 Idem, blog 91, eerste helft februari 1949, origineel NIOD, Correspondentie, 1361, brief 12 februari 1949; idem, blog 94, 1 t/m 19 maart 1949, origineel in idem, 1505, brief 18 maart 1949.
- 102 Universiteitsbibliotheek Leiden, SMGI, 1639.2 – Van Beurden.
- 103 Nasution, *SPK Jilid 10: Perang gerilya semesta 2*, 33.
- 104 Hazekamp, *Twee broers*, 147.
- 105 Meer voorbeelden in E.H.M. Vallen en P. Heurter (red.), *Gedenkboek 402 Bataljon Infanterie* (Maastricht 1951) 40, 54, 189.
- 106 NL-HANA, Mariniersbrigade, 999, Inlichtingen-jaarverslag over de periode 22 maart 1946–22 maart 1947 van het Hoofdkwartier Mariniersbrigade; Schoonoord, *De Mariniersbrigade*, 114-115.
- 107 NL-HANA, Mariniersbrigade, 1480, Operatief rapport Nr. 11, 1 t/m 22 januari 1948.
- 108 NL-HANA, Strijdkrachten, 1999, Rapport betreffende actie Zwerver, 15 juli 1949.
- 109 De Moor, *Westerling's oorlog*, 339-341.
- 110 Nasution, *SPK Jilid 10: Perang gerilya semesta 2*, 33.
- 111 Schoonoord, *De Mariniersbrigade*, 293-294; Groen, *Marsroutes en dwaalsporen*, 212; Limpach, *De brandende kampongs*, 409; Groen e.a., *Krijgsmacht en kolonie*, 366.
- 112 NL-HANA, Strijdkrachten, 1739, Overzicht HKML, januari-februari 1947, 15.
- 113 NIMH, Dekolonisatie, 1438, 3-2 RVA, 4 aug. 1947.
- 114 NL-HANA, Strijdkrachten, 1739, Overzicht HKML, november-december 1947, 15-16.
- 115 NL-HANA, Strijdkrachten, 3389, Dagboek Schulz, 1-12 RI.
- 116 NIMH, Sweep, 162, 'Mannen van 3-6 RVA', 37.
- 117 NIMH, Sweep, 155, Memoires Dofferhoff, 23 feb. 1949.
- 118 Interview auteur met W.T.J. Jansen, Soest, 18 oktober 2017. Zie ook NIMH, Sweep, 135, memoires W.T.J. Jansen, 244.
- 119 Van Holst Pellekaan, *Hr.Ms. Abraham Crijnsen*, 44.
- 120 NIMH, ML-KNIL, 638, Maandrapporten van het 121ste Squadron, december 1946–september 1947.
- 121 Zie voorts G. Hoeks, *Berchse saldaote in Indië* (z.p. 2005) 97; Hazekamp, *Twee broers*, 87; NL-HANA, Strijdkrachten, 2259, 2 RVA, Overzicht van de eigen en vij. activiteiten gedurende de laatste weken t/m 31 juli 1948 en de daaruit te trekken lessen.
- 122 Bouman, *Succes in een verloren oorlog*, 87, 114; zie ook Beeksmas, *Gedenkboek 2-6 RVA*, 34.
- 123 Bruinisma, *Taboe in het theemebel*, blog 100, eerste helft juni 1949. Origineel in NIOD, Correspondentie,

- 1506.
- 124 Bouman, *Succes in een verloren oorlog*, 70-71, 97, 103, 108; Limpach, *De brandende kampongs*, 107.
- 125 Beeksmas, *Gedenkboek 2-6 RVA*, 12.
- 126 NL-HANA, Mariniersbrigade, 1598, Verslag over Artillerie Afdeling der Mariniers Brigade van 1/3/46 tot 1/11/46, V. Vuurliding, 5, Indirect vuur; *Voorlopig voorschrift nr 2274, Schootstafels vuurmond 25 pr*.
- 127 Dorren, *Onze Mariniersbrigade*, 85-86.
- 128 NL-HANA, Mariniersbrigade, 999, verhoor Soehoed; Schoonoord, *Nederlands-Indië onder Amerikaans, Australisch en Brits geallieerd militair gezag*, 229; NIMH, Sweep, 162, 'Mannen van 3-6 RVA', 33; Dussel, *Dat was jij, Marinier!*, 99, 207; Lapré, *Andjing Nica*, 323; Muller, *Mijn tijd in Indië*, 33; Visser, Smeitink en Schaap, *Logboek 1-41 RVA*, 12.
- 129 NL-HANA, Strijdkrachten, 3376, VA IV, juli 1949; NIMH, Dekolonisatie, 412, leerschrift SROA; Bidwell, *Artillery*, 27.
- 130 NL-HANA, Strijdkrachten, 2931, KMG/LMD aan alle TRC/TPCN, Batavia, 1 juni 1949.
- 131 Van Boeijen, *Zij werden geroepen*, 228.
- 132 NL-HANA, Algemene Secretarie, 2320, XXI Luchtbombardementen, Spoor aan Van Mook, 20 maart 1947; NIMH, Dekolonisatie, 775, 'Ervaringen Politionele Acties', Hoofdstuk I – Luchtstrijdkrachten; ook in NIMH, Van Santen, 15.
- 133 Interview auteur en Rémy Limpach met Wil Grootaarts, Bennekom, 23 mei 2017; Henk Kauffman, 'Herinneringen van een oorlogsvrijwilliger luchtstrijdkrachten: Wil Grootaarts', in *De Stuurkolom. Uitgave van de vereniging reünies Militaire Luchtvaart van het KNIL* 36 (2018) 12-16, aldaar 14; NIMH, ML-KNIL, 1033, Brief afkomstig van de Commandant Militaire Luchtvaart (CML) betreffende de aanschaf van bommenrichtkijzers, 31 januari 1947.
- 134 NIMH, Dekolonisatie, 775, 'Ervaringen Politionele Acties', Hoofdstuk I – Luchtstrijdkrachten, 7; ook in NIMH, Van Santen, 15.
- 135 NL-HANA, Strijdkrachten, 731, Beschouwing over het bestrijden van ongeregelde benden met behulp van LSK, ten behoeve van orde en rust in Indonesië, door Kapt. Vlgr, Wnr. M.L. A.G. Deibel, 16 februari 1949.
- 136 NL-HANA, Strijdkrachten, 1288, Dagelijkse gevechtsrapporten van operationele vluchten op Java en Sumatra, bijvoorbeeld 710A, 24-1-1949, Volgnummer 2083, en No.757, 12-3-1949, Volgnummer 4669.
- 137 NIMH, Dekolonisatie, 420, DCO, Aanwijzingen (voor de artillerie) inzake de vuurdiscipline bij vuren geleid uit vliegtuigen, 1948, Aanhangsel II, het gebruik van verticale luchtfoto's, 55.
- 138 NIMH, De Graaf, 16, Dagboek korporaal D. Bavius, 9e afdeling veldartillerie, aantekeningen 5 september 1947, 26 oktober 1947 en 12 januari 1949; Limpach, *De brandende kampongs*, 395-396.
- 139 NL-HANA, Strijdkrachten, 1740, Overzicht HKML, derde kwartaal 1948.
- 140 Groen e.a., *Krijgsmacht en kolonie*, 359; W.J. Scheepens, 'Enige factoren, welke het optreden onzer troepen in Ned.-Indië beïnvloeden', *Militaire Spectator* 1 (1947) 207-209.
- 141 NIMH, Dekolonisatie, 1453, 7 VA, Verslag van zuiveringsactie op 5 Jan. 1949;
- 142 NL-HANA, Strijdkrachten, 2277, 3-6 RVA, 31 Juli 1947; Smits, 'De dingen waar je over zwijgt', 46; HCKVA 106-1 3-6 RVA, 16 december 1947; idem, 239_2, Rapport inzake operationele paraatheid van 3-41 RVA over het tijdvak van 1 tot en met 30 september 1949; NIMH, Dekolonisatie, 777, 'Ervaringen politionele actie', Hoofdstuk III. Artillerie, 1; idem in Van Santen, 15; Bruinsma, *Taboe in het theemeubel*, blog 30; Portielje, *Wij trokken naar Solo*, 22.
- 143 NIMH, Dekolonisatie, 1053, Verslag van de acties van Inf. v vanaf Bandoeng tot en met Gombong; idem, verslag 1e kwartaal 1949; idem, 1256, Korpsgeschiedenis 3-5 RI, verslag 14 juni 1947; Portielje, *Wij trokken naar Solo*, 72.
- 144 NL-HANA, Strijdkrachten, 4083, Stukken betreffende de organisatie, aankomst, legering en sterktestaten van de '7 December' Divisie; Bouman, *Succes in een verloren oorlog*, 38.
- 145 NIMH, Dekolonisatie, 1393, Verslag over de geschiedenis van de 42e Zelfstandige Mitr.Comp., periode 30 juni – 30 september 1949.
- 146 NIMH, Dekolonisatie, 1053, Verslag 1e kwartaal 1949; Elands e.a., *Van telegraaf tot satelliet*, 82.
- 147 Scheepens, 'Enige factoren', 209.
- 148 NL-HANA, Strijdkrachten, 550, Operaties uitgevoerd door de Marine Luchtvaartdienst (MLD) in Indonesië, 1948 december 15–1949 januari 6; *Leidraad vuursteun*, 309-310.
- 149 NL-HANA, Strijdkrachten, 268, Verslag Schouten.
- 150 NIMH, Sweep, 162, 'Mannen van 3-6 RVA', 22, 26-27, 29; idem, Dekolonisatie, 989, Gevechtsverslag 3-6

- RVA; ook in idem, 990 en 1204.
- 151 NL-HANA, Strijdkrachten, 2790, Brief van het Hoofdkwartier U-Brigade met een overzicht van de toegepaste vechtwijze in het gebied rond Batavia, 1946; Muller, *Mijn tijd in Indië*, 36.
- 152 NIMH, Dekolonisatie, 777, 'Ervaringen politionele actie', Hoofdstuk III. Artillerie, 7; idem in Van Santen, 15.
- 153 NIMH, Dekolonisatie, 1037, Korpsgeschiedenis 3-11 RI, gevechtsverslag 8 januari 1948.
- 154 Tijdens het tweede offensief was 82% van de beschietingen van 3-12 RVA op kaart. In de vier maanden daarna was dat percentage gemiddeld 30%. NL-HANA, Strijdkrachten, 3298, 3 Afdeling 12 Regiment Veldartillerie (3-12 RVA), 1947-1949.
- 155 Bruinsma, *Taboe in het theemeubel*, blog 89, eerste helft januari 1949; origineel in NIOD, Correspondentie, 1361, brieven 16 en 23 januari 1949.
- 156 NL-HANA, Strijdkrachten, 1740, Overzicht HKML januari-maart 1948, 3; interview Leo Hendrikx, 5 oktober 2017.
- 157 NIMH, Dekolonisatie, 775, 'Ervaringen Politionele Acties', Hoofdstuk I – Luchtstrijdkrachten, 2-3; idem in Van Santen, 15; NL-HANA, Strijdkrachten, 550, Operaties uitgevoerd door de Marine Luchtvaartdienst (MLD) in Indonesië, 1948 december 15 - 1949 januari 6; Visser, Smeitink en Schaap, *Logboek 1-41 RVA*, 33.
- 158 NL-HANA, Strijdkrachten, 1739, Overzicht HKML januari-februari 1947, 15.
- 159 In 22 van de 29 passages die in het NIMH Dagboekenproject Nederlandse militairen in Indonesië 1945-1949 gelabeld zijn als 'technisch geweld', is door de invoerder 'verkleinen van risico's' aangemerkt als motivatie.
- 160 Schoonoord, *De mariniersbrigade*, 125; Scagliola, *Last van de oorlog*, 80-100; Oostindie, *Soldaat in Indonesië*, 220-229; Limpach, *De brandende kampongs*, 113, 391-399, 700-703; Bart Luttkhuis en Christiaan Harinck, 'Voorbij het koloniale perspectief: Indonesische bronnen en het onderzoek naar de oorlog in Indonesië, 1945-1949', *BMGN* 132:2 (2017) 51-76, aldaar 74.
- 161 Lapré, *Andjing Nica*, 23, 25, 327; NIMH, Dekolonisatie, 1053, Kort overzicht van de geschiedenis van het Ve Bataljon Infanterie (Andjing Nica), 16 februari 1946; z.n., *Wij van de Kompenie* (z.p. 1947). 13.
- 162 NIOD, Getuigen & Tijdgenoten, Interview IN18012, Jan van Dijk, 5 juni 2018.
- 163 Zie grafiek in Groen e.a., *Krijgsgeweld en kolonie*, 327.
- 164 NIMH, Dekolonisatie, 1450, 4 VA, Korpsgeschiedenis 1 april t/m 20 juli 1949.
- 165 NIMH, Sweep, 597, Dagboek Eshuis, 6e Esk Vew, 31 maart 1949.
- 166 NL-HANA, Strijdkrachten, 2260, VII. Djocja-periode dec 48-juni 49. Brigade inlichting- en veiligheidsrapporten, Wekelijks veiligheidsrapport No. 14, over de periode van 8 mei t/m 14 mei 1949.
- 167 Brocades Zaalberg, 'In de Oost', 155.
- 168 Universiteitsbibliotheek Leiden, SMGI, Interview 1529.1 – Ritman, J.A. (John).
- 169 Hoffenaar e.a., *Vuur in beweging*, 127; Limpach, *De brandende kampongs*, 395.
- 170 HCKVA 66-1, Schim van der Loeff, 2-6 RVA.
- 171 NL-HANA, Strijdkrachten, 1740, Overzicht HKML, Eerste kwartaal 1948, 14.
- 172 Nasution, *SPK, Jilid 10: Perang gerilya semesta 2*, 32, 47, lampiran 8.
- 173 Hazekamp, *Twee broers*, 84.
- 174 J. van der Meulen en J. Soeters, 'Dutch courage: the politics of acceptable risks', *Armed Forces & Society* 31:4 (2005), 537-558, aldaar 541, 552.
- 175 *Het Parool*, 22 juli 1947.
- 176 NIMH, Dekolonisatie, 421, Verslag Hoorweg.
- 177 Soebagjio, *Pengalaman Masa Revolusi*, 88.
- 178 Budding, *Beheersing van geweld*, 23.
- 179 NL-HANA, IIB, 6, Richtlijnen en wenken ten dienste van het onderricht bij het I.I.B. t.a.v. het militair optreden in Ned.Indië.
- 180 NIMH, 512, Antonietti, 158, Tactisch voorschrift luchtsteun van de Militaire Luchtvaart.
- 181 Zie o.a. NL-HANA, Strijdkrachten, 1735, Overzicht HKML, 18 dec. '46; idem, 1739, januari-februari 1947, 8; idem, augustus-oktober 1947, 18; idem, 550, Operaties MLD, 1948 december 15-1949 januari 6; NIMH, De Wit, 36, Oorlogsdagboek 9 VA, 10 okt '47; HCKVA, 239-2, 3-41 RVA, 21 sept. '49; *De Stuurkolom*, 1 april 1949, als geciteerd in A.B. Wolff, *De militaire luchtvaart van het KNIL in de jaren 1945-1950* (Zeist 1963) 28.
- 182 NIMH, Dekolonisatie, 1436, 1-2 RVA, 17 december 1947.

- 183 NIMH, Dekolonisatie, 1437, 2-2 RVA, Overzicht verschoten munitie tijdens optreden in Indonesië (3 nov. '46 – 25 nov. '49); NL-HANA, Strijdkrachten, 2260, 2 Regiment Veldartillerie, aantekeningenschrift, dinsdag 18 januari 1949.
- 184 NL-HANA, Algemene Secretarie, 3852, Militaire overzichten uitgegeven door de Afdeling Militaire Intelligence van NEFIS, juli – sep. 1947, nr. 14, 18 juli 1947, Oost-Java.
- 185 NIMH, Sweep, 155, Memoires W. Dofferhoff, 5 va, Vr. 11 feb 1949.
- 186 NL-HANA, Strijdkrachten, 2473, Brief van het hoofd DCO inzake aanwijzingen omtrent het optreden van de artillerie tegen de inheemse vijand, 1947.
- 187 NIMH, Antoniotti, 158, Tactisch voorschrift luchtsteun van de Militaire Luchtvaart. Onderstreping in origineel.
- 188 NIMH, Sweep, 155, Memoires Dofferhoff, za. 30 Apr. 1949 ('mooi gezicht'), ma. 20 Juni 1949 ('machtig geluid; 'prettig en vertrouwd'); idem, 162, 'Mannen van 3-6 RVA', 75 ('gevoel van veiligheid'); idem, 597, Dagboek Eshuis, 6e Esk Vew, 4 aug 1949 ('enorm feest'); Database dagboeken NIMH, Dekolonisatie, 970, G. van Renselaar, 41 ZIB Verb. A, 22 januari 1949 ('reusachtig gezicht'); NL-HANA, Strijdkrachten, 3389, Dagboekfragmenten J.P. Schulz, 1-12 RI ('prettig gevoel'); Spreuwers, *De lange weg*, 115 ('vertrouwd en prettig gevoel'). Zie ook de casestudy Semarang en hoofdstuk 4 voor vergelijkbare uitingen en de morele steun die de troepen ervoeren van zware wapens.
- 189 Math Verstegen, *Kanonvuur op Java. De marine en de tweede politionele actie* (Monster 2013) 138.
- 190 NL-HANA, Indisch Instructie Bataljon, 6, Richtlijnen en wenken t.a.v. het militair optreden in Ned. Indië, 1946; NIMH, Dekolonisatie, 418, Voordracht over de Indische Tactische Training, 4.
- 191 Scales, *Firepower in limited war*, 53.
- 192 NIMH, Dekolonisatie, 418, Voordracht over de Indische Tactische Training. Onderstreping in origineel.
- 193 NL-HANA, Strijdkrachten, 4890, Aanwijzingen van het DCO inzake de vuurdiscipline artillerie, 1948. Kapitalen in origineel.
- 194 Harinck, *Zoeken, aangrijpen en vernietigen*, 152.
- 195 NL-HANA, Strijdkrachten, 2260, 2 Regiment Veldartillerie, VII. Djocja-periode Dec. 48 – juni 49, Brigade inlichting- en veiligheidsrapporten, Brigade-order No. 74, Djocja, 29 Dec. 1948.
- 196 ANRI, Kemenhan, 1325, Laporan harian tanggal 27/9-'47, Daerah Pertempuran, Djawa-Timoer.
- 197 UN Archives, GOC/UNCI, S-0681-0027-04, Communiqué Palar.
- 198 Tom Menger, *The colonial way of war*, 165-166.
- 199 *Instructions for the Government of Armies of the United States in the Field* (Lieber Code), 24 April 1863, Section I: Martial law – Military jurisdiction – Military necessity – Retaliation, Art. 28: 'Retaliation will, therefore, never be resorted to as a measure of mere revenge, but only as a means of protective retribution, and moreover, cautiously and unavoidably (...); *Verdrag van Genève betreffende de bescherming van burgers in oorlogstijd*, Genève, 12-08-1949, Artikel 33, '(...) Represaillemaatregelen ten aanzien van beschermde personen en hun eigendommen zijn verboden'.
- 200 Shane Darcy, 'Retaliation and Reprisal', in Marc Weller (red.), *The Oxford handbook of the use of force in international law* (Oxford 2015) 879-896, aldaar 880-882; Hull, *A scrap of paper*, 277-278.
- 201 Limpach, *De brandende kampongs*, 401-402, 406-407, 673-675.
- 202 Nasution, *SPK Jilid 10: Perang gerilya semesta 2*, 214; verslag in NL-HANA, Algemene Secretarie, 2320, XVII Excessen, Soekaboemi; ook aangehaald in Limpach, *De brandende kampongs*, 490; Roel Frakking en Martijn Eickhoff, 'Revolutionaire werelden. Legitimiteit, geweld en loyaliteit tijdens de Indonesische onafhankelijkheidsoorlog', in Oostindie e.a. (red.), *Over de grens*, 177-201, aldaar 195, noemen het getal van 116 gedode inwoners, op basis van een andere bron.
- 203 Zie bijvoorbeeld NL-HANA, Strijdkrachten, 2322, 8 RVA, 2 juli 1947; NIMH, Dekolonisatie, 1446, 2-12 RVA, verschietsingsrapport over het 4e kwartaal 1947; Database dagboeken NIMH, idem, 1295, Dagboek Van Bijsterveld, 6-2-1949; Limpach, *De brandende kampongs*, 392-393; Van der Kop, *Terug van weggeveest*, 65.
- 204 Bruinsma, *Taboe in het theemeubel*, blog 54, september 1947; origineel in NIOD, Correspondentie, 1149, brief 16 september 1947.
- 205 Zie ook Scagliola, *Last van de oorlog*, 56.
- 206 NL-HANA, Strijdkrachten, 2259, Bevel voor aanvraag art-steun, Salatiga, 14 October 1947, De Brigadecommandant, o/l de chef staf J.G. Smit, majoor GS.
- 207 NL-HANA, Defensie/Wandaden, 4, Nieuw gewijzigd memorandum voor Commandanten voor het optreden van Hr. Ms. Schepen in Nederlandsch-Indië (beschikking van den Commandant der Zeemacht

- in Nederlandsch-Indië ddo. 17 maart 1947).
- 208 Bruinsma, *Taboe in het theemeubel*, blog 54, september 1947; origineel in NIOD, Correspondentie, 1149.
- 209 Database dagboeken NIMH, Sweep, 110, F.H. Dijkstra, 3-9 RI, 9 december 1947. Zie voor de rol van Dijkstra bij Rawagedeh Limpach, *De brandende kampongs*, 331-333; Bas Smeets, Het beruchte bataljon. Een analyse van extreem geweld tijdens de inzet van het 3e Bataljon 9e Regiment Infanterie in Indonesië (MA thesis Universiteit Leiden 2021) 12 e.v.
- 210 Universiteitsbibliotheek Leiden, SMGI, 1529.1 – Ritman. Zie ook idem, 1095, W. van Breen.
- 211 Zie Tine Molendijk, 'Soldiers in conflict. Moral injury, political practices and public perceptions' (dissertatie Radboud Universiteit Nijmegen 2020) 74-80; Francesca Hoof. 'White coats, green jackets: Physicians and nurses in the Dutch armed forces, professional identity & agency', 1990-2010 (dissertatie Universiteit Utrecht 2022) 46-47.
- 212 NIMH, Sweep, 597, Dagboek Eshuis, 6 Esk Vew, Solo, 12 februari 1949.
- 213 Bruinsma, *Taboe in het theemeubel*, blog 89, eerste helft januari 1949. Origineel in NIOD, Correspondentie, 1361, brief 17 januari 1949.
- 214 Hazekamp, *Twee broers*, 140. Eduard Droogleeve Fortuijn was vanaf 1965 Landsadvocaat en partner bij een van de twee kantoren die in 1969 fuseerden tot Pels Rijkken & Droogleeve Fortuijn, dat tot op heden het kantoor van de Landsadvocaat is en in die hoedanigheid de Staat bijstaat, ook inzake schadeclaims van Indonesische nabestaanden van slachtoffers van Nederlandse geweldpleging in de jaren 1945-1949. Zie pelsrijcken.nl/over-ons/geschiedenis.
- 215 'Debate on *De brandende kampongs*', 559-579.
- 216 Walzer, *Just and unjust wars*, 313.
- 217 Westerling, *Challenge to terror*, 850-963, als geciteerd in Harmanny en Linn, "The normal order of things", 120; Neil Sheehan, *A bright shining lie: John Paul Vann and America in Vietnam* (New York 1988) 389.
- 218 Nick Turse, *Kill anything that moves: the real American war in Vietnam* (New York 2013) 22.
- 219 Limpach, *De brandende kampongs*, 323, 326.
- 220 Scagliola, *Last van de oorlog*, 56.
- 221 Shaw, *The new Western way of war*, 89.
- 222 Zulaika, *Hellfire from Paradise Ranch*, 113.
- 223 Verwey, "Hoeveel wreekt de bruidegom de bruid", 570.
- 224 Van Doorn en Hendrix, *Ontsporing van geweld*, 212; NIMH, Dekolonisatie, 792, correspondentie bombardement op Penangoengan, 17 januari t/m 6 februari 1949; bombardement ook vermeld in NL-HANA, Strijdkrachten, 1288, No.701A, 16-1-1949, volgnummer 1516.
- 225 NL-HANA, 2.09.19, Krijgsraden (te Velde), 183, Geseponeerde zaken, Indonesië, 1949 t/m 1950, Dossier van Haalem, Commissie beweerde excessen (Van Rij en Stam), verhoor Simon de Waard. Met dank aan Esther Zwinkels voor de verwijzing.
- 226 Zie de *Excessennota* en Limpach, *De brandende kampongs*, 390.
- 227 Hier geldt een slag om de arm, omdat de registers van de (vele duizenden) vonnissen van de diverse krijgsraden geen informatie bevatten over het type geweld dat is gebruikt. Er zijn uit het onderzoek van Esther Zwinkels naar de militaire justitie evenwel geen concrete zaken naar voren komen die de inzet van artillerie of luchtmachtstrijdkrachten betreffen. Zie Zwinkels, *De klewang van Vrouwe Justitia*.
- 228 NL-HANA, Mariniersbrigade, 1747, Proces-verbaal van een onderzoek naar aanleiding van een beschieting van Sembajat op 9 januari 1949 door 2 Fireflies, 1949.
- 229 NL-HANA, Mariniersbrigade, 151, Dossier over bevuren van verkeerd doel op 3 mei 1946, Cdt 1 Bat aan CNMB, 8 mei 1946; Cdt Art. Afd. aan CNMB, 14 mei 1946.
- 230 Idem, Gevechtsrapport van 3 Mei 1946 03.00 tot 11.00 uur, 1e Infanterie Bataljon, 1e Mariniersbrigade, 5 mei 1946; Cdt Art. Afd. aan CNMB, 14 mei 1946.
- 231 Keppy, *Sporen van vernieling*, 95-96. Zie m.b.t. de VT-CLA hoofdstuk vier.
- 232 NL-HANA, Strijdkrachten, 3379, Weekrapport Inlichtingendienst 1-12 RI, 16 juli 1946; Hilma Bruinsma, *Taboe in het theemeubel*, blog 31, januari 1947.
- 233 *Bekendmaking van de Minister van Buitenlandse Zaken en de Minister van Defensie van 10 september 2013, nr. MinBuZa.2013-256644, van de contouren van een civielrechtelijke afwikkeling ter vergoeding van schade aan weduwen van slachtoffers van standrechtelijke executies in het voormalige Nederlands-Indië van vergelijkbare ernst en aard als Rawagedeh en Zuid Sulawesi*, Staatscourant van het Koninkrijk der Nederlanden, 10 september 2013, nr. 25383; Hoek, 'Ook op Sumatra richtten de Nederlanders een bloedbad

aan'. De Rengatzaak werd vervolgens aanhangig gemaakt bij de Rechtbank Den Haag, die bij vonnis van 23 januari 2019 alle vorderingen afwees op grond van verjaring. Zie uitspraken.rechtbank.nl, ECLI:NL:RBDHA:2019:500.

Conclusie

- 1 TNA, AIR 40, Air Ministry, Directorate of Intelligence and related bodies: intelligence reports and papers, 1417, Indonesia: Far East daily summary, 1945 Aug.-Nov., Java, Sum. No. 179, 2.11.45.

Naschrift

- 1 Zie bijvoorbeeld Marius A.P. de Lange, *Het oordeel van de tijd* (Soesterberg 2021); Maurice Swirc, 'De sneeuwbal rolt dan verder', *De Groene Amsterdammer*, 7 november 2019; idem, *De Indische doofpot*, 17.
- 2 Z.n., 'Rutte: diepe excuses voor structureel geweld in Indonesië', *NOS*, 17 februari 2022, nos.nl/artikel/2417780-rutte-diepe-excuses-voor-structureel-geweld-in-indonesie. De conclusies van het onderzoek lekten de avond voor de presentatie al uit, zie z.n., 'Onderzoek: Nederlands geweld in Indonesië extreem en structureel, kabinet zint op excuses', *RTL Nieuws*, 16 februari 2022, <https://www.rtlnieuws.nl/nieuws/nederland/artikel/5288753/onderzoek-nederlands-indie-politionele-acties-extreem-geweld>.
- 3 De toespraak is te lezen op de website van het Nationaal Indië-monument 1945-1962, nim-roermond.nl/toespraken/rutte2022.html. De letterlijke tekst luidt: '... de verantwoordelijkheid moet worden gelegd waar die thuishoort: bij de gezagsdragers van toen – de regering, het parlement, de legerleiding en de gerechtelijke autoriteiten. Dus zeker niet bij de individuele dienstplichtigen.'
- 4 David van Reybrouck, 'Tijd om eens over dat Indië in Nederlands-Indië te schrijven', *De Correspondent*, 3 september 2015.
- 5 Audrey R. Kahin en George M.C. Kahin, *Subversion as foreign policy. The secret Eisenhower and Dulles debacle in Indonesia* (New York 1995) 170-171; G.J. Tornij, *De Nederlandse "Mitchells": de geschiedenis van de B-25-bommenwerper in Nederlandse dienst* (Amersfoort 1999) 46.
- 6 Deze in 1950 aan de AURI overgedragen Mitchell (de N5-264) werd tijdens een bezoek van prins Bernhard in 1970 cadeau gedaan aan de Nederlandse regering en in kratten naar Nederland verscheept. 'De North American B-25-J 'Mitchell' bommenwerper met registratienummer M-464, Constr. Nr. 44-31258', collectie.nmm.nl/nl/collectie/detail/471160, naar Tornij, *De Nederlandse "Mitchells"*, 47-48, 103.
- 7 Het betreft de Hr.Ms. *Abraham Crijnsen* in het Marinemuseum te Den Helder. Zie ook Van Holst Pellekaan, *Hr.Ms. Abraham Crijnsen*.

Bijlage

- 1 NL-HaNA, Strijdkrachten, Collectie onderdeelverslagen in Nederlands-Indië; NIMH, Dekolonisatie, Collectie militaire eenheden; *HB 6-00, Het wapen der artillerie. Geschiedenis en traditie*, vastgesteld door Commandant Opleidings- en Trainings-Commando Koninklijke Landmacht, 26 mei 2003, 2-2-32 t/m 2-2-37; Hoffenaar e.a., *Vuur in beweging*, 100, 106, 124; Petra Groen en Dirk Staat, *Inzet in Nederlands-Indië, 1945-1950* (Amsterdam 1992) 82-83.
- 2 Ward, *Militaire Luchtvaart*, 154-213, 279, 310-311; Boer, *Jachtvliegtuigen*, 9-32, 362; idem, *Army co-operation bij de Militaire Luchtvaart in Indië, 1946-1950* (Den Haag 2004) 22-27; Nico Geldof en Luuk Boerman, *Fairrey Firefly, Marine Luchtvaart Dienst / Royal Neth. Naval Air Service: History, camouflage & markings* (Zwammerdam 2016) 7-9; Lutgert en Sorgedrager, *322 Squadron*, 87-88; Appeldorn, Den Belder en Krechting, *50 jaar 322 squadron*, 40; N.J. Nieuwland (red.), *65 jaar 322 squadron (juni 1943-juni 2008). Niet praten maar doen...* (Lecuwarden 2008) 15; Van der Meer, *Nederlandse Spitfires*, 77-80; Rijnhout, *Kruisvaarders van de archipel*, 23, 146-147, 186, 192; Van Holst Pellekaan en De Regt, *Operaties in de Oost*, 355. De aantallen vliegtuigen zijn indicatief, auteurs noemen verschillende cijfers.
- 3 Vermeulen, *De schepen van de Koninklijke Marine*, 114, 148-151, 174, 192, 196-197; Van Holst Pellekaan en De Regt, *Operaties in de Oost*, 356; NIMH, Losse Stukken, 2681, Memoriaal van I.C. de Regt.

Gebruikte afkortingen en acronyemen

AFNEI	Allied Forces Netherlands East Indies
AKMIL	Akademi Militer
ALRI	Angkatan Laut Republik Indonesia
Amtrack	Amphibie Tractor
ANRI	Arsip Nasional Republik Indonesia
ARBAT	Artilleriebataljon Mariniersbrigade
AURI	Angkatan Udara Republik Indonesia
BAC	Brigade Artilleriecommandant
BDZ	Bevelhebber der Zeestrijdkrachten
BSO	Bevelhebber der Strijdkrachten in het Oosten
BKR	Badan Keamanan Rakyat
CGD	Commissie van Goede Diensten; Indonesisch: Komisi Tiga Negara (KTN); Engels: Good Offices Committee (GOC)
CML	Chef Militaire Luchtvaart
COP	Comando Operasi Pertempuran
CZM(N)	Commandant der Zeemacht in Nederlands-Indië / Indonesië
DAC	Divisie Artilleriecommandant
DCO	Directoraat Centrale Opleidingen
Disjarahad	Dinas Sejarah TNI Angkatan Darat
GIS	Geographical Information System

HDML	Harbour Defense Motor Launch
KITLV	Koninklijk Instituut voor Taal-, Land- en Volkenkunde, Leiden
KL	Koninklijke Landmacht
KM	Koninklijke Marine
KMA	Koninklijke Militaire Academie
KNIL	Koninklijk Nederlands-Indisch/Indonesisch Leger
KST	Korps Speciale Troepen (opvolger van het Depot Speciale Troepen)
LAC	Leger Artilleriecommandant
LSK	Luchtstrijdkrachten
MILEX	Military Executive Board (onderdeel van de UNCI)
ML-KNIL	Militaire Luchtvaart van het Koninklijk Nederlands-Indisch/Indonesisch Leger
MLD	Marine Luchtvaartdienst
MP	Militaire Politie
NICA	Netherlands Indies Civil Administration, het tijdens de Japanse bezetting opgerichte Nederlandse bestuursorgaan, in 1946 omgedoopt tot Allied Military Administration Civil Affairs Branch (AMACAB)
NIMH	Nederlands Instituut voor Militaire Historie, Den Haag
NIOD	Nederlands Instituut voor Oorlogsdokumentatie, Amsterdam. Sinds 2010 NIOD Instituut voor Oorlogs-, Holocaust- en Genocidestudies
OAZ	Oudst Aanwezend Zee-Officier
PAVO	Prince Albert Victor's Own Cavalry
Perpis	Persatuan Pelajar Indonesia Sulawesi
PETA	Sukerela Tentara Pembela Tanah Air, Verdedigers van het Vaderland
Pusjarah	Pusat Sejarah TNI
PVA	Photo Verkenning Afdeling
RAAF	Royal Australian Air Force
RAF	Royal Air Force
RAPWI	Recovery of Allied Prisoners of War and Internees
RI	Regiment Infanterie
RN	Royal Navy
RNMFS	Royal Netherlands Military Flying School
RP	River Patrol

RVA	Regiment Veldartillerie
SOIM	Serangan Umum (Oemoem) 1 Maret 1949, algemene aanval op Yogyakarta
SROA	School voor Reserve-Officieren Artillerie
SWK	Sub Wehrkreis
TNI	Tentara National Indonesia
TKR	Tentara Keamanan Rakyat
TP	Tentara Pelajar
TRI	Tentara Republik Indonesia
TtTC	Territoriaal tevens Troepencommando/-commandant
UGM	Universitas Gadjah Mada
UNCI	United Nations Commission for Indonesia
VA	Veldartillerie
VCP	Visual Control Post / Visuele Controle Post (ook wel Vliegtuig Controle Post)
VDMB	Veiligheidsdienst Mariniersbrigade
WGS84	World Geodetic System 1984, coördinatenreferentiesysteem gebruikt in GPS

Begrippenlijst

<i>Bakser</i>	instrument om de schootsafstand in te stellen, wordt ook gebruikt voor de persoon die het bedient
<i>Bambu runcing</i>	bamboespeer
<i>Bapak</i>	vader
<i>Battery</i>	artillerie-afdeling
<i>Bersiap</i>	‘geef acht, klaar voor actie’, strijdkreet die in Nederland symbool staat voor een gewelddadige periode in de eerste maanden na de Proklamasi
<i>Bilik</i>	wand van gevlochten bamboe, ook kamer
<i>B(e)rani mati</i>	‘moed om te sterven’
<i>Bumi hangus</i>	tactiek van de verschroeide aarde
<i>Bung</i>	oom, aanspreekvorm
<i>Bushidō</i>	‘weg van de krijger’, erecode van de samurai
<i>Cocong merah</i>	‘rode snavel’, p-51 Mustang
<i>Darul Islam</i>	islamitisch verzetsleger dat zowel tegen Nederlandse troepen als tegen de strijdkrachten van de Republik Indonesia streed
<i>Desa</i>	dorp, gehucht
<i>Jongos</i>	(huis)bediende
<i>Fatwa</i>	islamitisch juridisch advies

<i>Giyugun</i>	vrijwilligersleger in dienst van Japan
<i>Gunung</i>	berg, heuvel
<i>Guru</i>	leraar
<i>Hari</i>	dag
<i>Heiho</i>	Indonesische hulpsoldaat, in dienst van Japan
<i>Hizbullah</i>	'leger van God', gewapende tak van de Masyumi, een islamitische politieke partij
<i>Jibaku</i>	zelfvernietiging
<i>Jimat</i>	amulet
<i>Kali</i>	rivier
<i>Kampong</i>	dorp
<i>Kapanewon</i>	administratief subdistrict in Daerah Istimewa Yogyakarta (Speciale Regio Yogyakarta), vergelijkbaar met een Kabupaten elders op Java
<i>Kebal</i>	onkwetsbaar
<i>Kempetai</i>	Japanse militaire politie
<i>Kota</i>	stad
<i>Kramat</i>	gewijd, heilig persoon
<i>Kyai</i>	leraar, islamitisch geestelijk leider
<i>Laskar rakyat</i>	volksmilitie
<i>Londo</i>	Nederlander
<i>Lurah</i>	dorpshoofd
<i>Markas</i>	legerplaats, post.
<i>Markas besar</i>	hoofdkwartier
<i>Mbah</i>	Javaanse aanspreekvorm (m/v), letterlijk: grootvader of grootmoeder
<i>Motor launch</i>	gemotoriseerde barkas (sloep)
<i>Pak</i>	meneer
<i>Palagan</i>	strijd, slagveld
<i>Pamong desa</i>	dorpsbeambte(n)
<i>Pamong praja</i>	regionaal of dorpsbestuur, ook dorpspolitie
<i>Pasar</i>	markt
<i>Pemuda</i>	jeugd, jonge strijder
<i>Perang sabil</i>	heilige oorlog
<i>Pillbox</i>	betonnen vuurbunkers
<i>Prajurit</i>	strijder
<i>Proklamasi</i>	proclamatie, het uitroepen van de onafhankelijkheid op 17-08-1945

<i>Raden</i>	Javaanse adellijke titel die in de koloniale tijd werd gebruikt
<i>Revolusi</i>	revolutie
<i>Sawa(h)</i>	rijstveld
<i>Semangat</i>	geest, strijdgeest
<i>Serangan umum</i>	algemene aanval
<i>Serdadu</i>	soldaat
<i>Tani</i>	landbouwer, boer (Bahasa Indonesia: petani)
<i>Tekidanto</i>	Japanse granaatwerper
<i>Tentara</i>	leger
<i>Tongkang</i>	binnenvaart- en kustschip
<i>Troop</i>	artilleriebatterij
<i>Ulama</i>	islamitisch geestelijk leider
<i>Wakil betua</i>	senior vertegenwoordiger
<i>Wehrkreis</i>	militair district

Geraadpleegde bronnen

Archieven en collecties

Arsip Nasional Republik Indonesia, Jakarta (ANRI)

Delegasi Indonesia

Kementrian Penerangan

Kementerian Pertahanan (Kemenhan)

Sekretariat Negara (Sekneg)

Dinas Perpustakaan dan Arsip Daerah Istimewa Yogyakarta (DPAD)

T. Multi Subyek

Historische Collectie Korps Veldartillerie, 't Harde (HCKVA)

Nationaal Archief, Den Haag (NL-HANA)

2.05.44, Nederlands Gezantschap in Groot-Brittannië

2.05.63, Archief van de Nederlandse Delegatie bij de Security Council Committee of Good Offices on the Indonesian Question, 1946-1949

2.05.117, Code-archief Ministerie van Buitenlandse Zaken, 1945-1954

2.09.19, Krijgsraden (te Velde)

2.10.14, Algemene Secretarie

2.10.62, NEFIS/CMI

2.12.03, Marine/Scheepsjournalen

2.12.19, Chef van de Marinestaf en de Bevelhebber der Zeestrijdkrachten, 1945-1948

2.12.136, Marinevertegenwoordiger te Washington

2.13.72, Commandant Zeemacht Nederlands-Indië

2.13.104, Depot N-1 Staf

2.13.106, Indisch Instructie Bataljon, 1945-1950

2.13.126, Mariniersbrigade in Nederlands-Indië, 1946-1950

2.13.132, Strijdkrachten in Nederlands-Indië, 1941-1957

2.13.160, Defensie / Commissie Wandaden Nederlands-Indië

2.16.5240, Ministerie van Verkeer en Waterstaat: Directoraat-Generaal van de Rijksluchtvaartdienst

2.22.21, Afscheid van Indië

National Library of Australia, Canberra

Maps collection

Nederlands Instituut voor Militaire Historie, Den Haag (NIMH)

010, Helfrich

051, I.C. de Regt

057, Losse Stukken

065, Militaire Luchtvaartdienst (MLD)

- 092, Marinemonografie
 149, Oorlogsvrijwilligers Koninklijke Marine, 1944-1950
 450, De Graaf
 463, Sas
 482, De Wit
 495, Knapen
 499, Reijnoudt
 509, Dekolonisatie van Nederlands-Indië (1945-1950)
 510, De Kam
 512, Antoniëtti
 513, Spoor
 524, De Jong
 528, Aan- en Afvoertroepen (AAT)
 532, Van Santen
 545, Sweep, Egodocumenten Nederlands-Indië, 1945-1950
 567, Cats
 702, Vliegerloopbaanboeken
 804, Elias
 806, ML-KNIL
 Kaartencollectie Nederlands-Indië
 Nederlands Veteraneninstituut (NLVI), Doorn
 Interview Collectie Nederlands Veteranen (ICNV)
 NIOD Instituut voor Oorlogs-, Holocaust- en Genocidestudies, Amsterdam (NIOD)
 400, Indische Collectie
 Correspondentie
 Getuigen & Tijdgenoten
 The National Archives of the UK, Kew, Londen (TNA)
 ADM 199, Admiralty, War History
 AIR 27, Air Ministry and successors, Operations Record Books, Squadrons
 AIR 40, Air Ministry, Directorate of Intelligence and related bodies, intelligence reports and papers
 CAB 1-6, War Cabinet and Cabinet Office, Historical Section, Archivist and Librarian Files
 WO 172, British and Allied Land Forces, SE Asia, War Diaries, Second World War
 WO 203, War Office, SEAC, Military Headquarters Papers, Second World War
 WO 208, War Office, Directorate of Military Operations and Intelligence, and Directorate of Military
 Intelligence, Ministry of Defence, Defence Intelligence Staff
 United Nations Archives, New York
 S-0681, United Nations Commission for Indonesia (UNCI)
 Universiteitsbibliotheek Leiden
 D H 1529, Interviewproject Stichting Mondelinge Geschiedenis Indonesië (SMGI)

Officiële en bronnenpublicaties

- AAP-6, NATO Glossary of terms and definitions* (2018).
ADP 3-90, Offense and Defense, United States Government US Army, July 2019.
AJP 3.2, Allied Joint Doctrine for Land Operations, NATO Standardization Office, 2016.
 Bekendmaking van de Minister van Buitenlandse Zaken en de Minister van Defensie van 10 september 2013, nr. MinBuZa.2013-256644, van de contouren van een civielrechtelijke afwikkeling ter vergoeding van schade aan weduwen van slachtoffers van standrechtelijke executies in het voormalige Nederlands-Indië van vergelijkbare ernst en aard als Rawagedeh en Zuid Sulawesi, *Staatscourant van het Koninkrijk der Nederlanden*, 10 september 2013, nr. 25383.
Doctrinerepublicatie Landoperaties 3.2, Land Warfare Centre Koninklijke Landmacht, 2014.
Documenten betreffende de eerste politionele actie. Uitgegeven en ingeleid door drs. H.L. Zwitzer (Den Haag 1983).
FM 3-09, Fire support and field artillery operations, Headquarters, Department of the Army, April 2020.
FM 31-22: U.S. Army counterinsurgency forces, Headquarters, Department of the Army 1963.
HB-6-00, Het wapen der artillerie. Geschiedenis en traditie, vastgesteld door Commandant Opleidings- en

- Trainings-Commando Koninklijke Landmacht, 26 mei 2003. *Instructions for the Government of Armies of the United States in the Field* (Lieber Code), 24 april 1863.
- JP 3-09, *Joint fire support*, United States Government US Army, 10 April 2019.
- Leidraad vuursteun, Doctrinecommissie Koninklijke Landmacht, 2002.
- Nota betreffende het archiefonderzoek naar de gegevens omtrent excessen in Indonesië begaan door Nederlandse militairen in de periode 1945-1950 (1969).
- Officiële Bescheyden betreffende de Nederlands-Indonesische betrekkingen 1945-1950, samengesteld door S.L. van der Wal (1978), P.J. Drooglever en M.J.B. Schouten.
- Ontwerp-voorschrift voor den 2-inch mortier, no. 1506, te velde, 11 augustus 1945.
- Schootstafels kanon van 9-Veld Mod. 1 en II, Chef van den Generale Staf, 1946.
- Tactiek, deel VI: het tactisch aspect van de strijd op Java en Sumatra 1945 tot..., KNIL-SROI, Bandung, 1948.
- Tactische aanwijzing No. 5: Lessen uit de gevechten te Soerabaja, vastgesteld bij aanschrijving van den Chef van den Generalen Staf van 14 Aug. 1946, No.II/6498/1463.
- Tactische aanwijzing No. 10: Organisatie troepen in Indië; Tactiek der verbonden wapens in Indië, vastgesteld bij aanschrijving van den Chef van den Generalen Staf van 4 November 1946, No.II/8723/2733.
- Verdrag nopens de wetten en gebruiken van de oorlog te land, 's-Gravenhage, 18-10-1907.
- Verdrag van Genève betreffende de bescherming van burgers in oorlogstijd, Genève, 12-08-1949.
- Voorlopig voorschrift nr. 2274, Schootstafels vuurmond 25 pr, Ministerie van Oorlog, 22 juli 1951.

Literatuur

- Adelman, Rebecca A., en David Kieran (red.), *Remote warfare: new cultures of violence* (Minneapolis, MN 2020).
- Aidit, Dipa Nusantara, *Dokumentasi pemuda sekitar proklamasi Indonesia merdeka* (Yogyakarta 1948).
- Albarda, J., en F.L. Kroesen, *Nederlands geschut sinds 1677* (Bussum 1978).
- Amersfoort, Herman, en Piet Kamphuis (red.), *Mei 1940. De strijd op Nederlands grondgebied* (Amsterdam, 4e herziene druk 2012).
- Anderson, Benedict, *Java in a time of revolution: occupation and resistance 1944-1946* (Ithaca, NY 1972).
- Anwar, Rosihan, *Sejarah kecil, petite histoire Indonesia jilid 7: kisah-kisah zaman Revolusi Kemerdekaan* (Jakarta 2015).
- Appeldorn, Filip, Henk den Belder en Ton Krechting, *50 jaar 322 squadron: 1943-1993* (Leeuwarden 1993).
- Apriana, Wayan Agus, 'Bamboo spear as Indonesian traditional weapon: study case on Singaparna struggle in Tasikmalaya, West Java, Indonesia, 1944', in *ACTA 2012: Technology and Warfare. 38th ICMH congress proceedings Sofia, Bulgaria, 25 August – 1 September 2012* (Sofia 2013) 533-544.
- Babeliowsky, Martin, 'De Piper Cub als bommenwerper', *De Stuurkolom: officieel orgaan van de militaire luchtvaart, uitgave van de vereniging reünies ML-KNIL* 27 (2009) 37-38.
- Babeliowsky, Martin, *De wedergeboorte van het vliegveld Pakan Baroe tijdens en na de tweede politionele actie* (z.p. z.j.).
- Backer, J.D., *Rapport uit Porrong. Met het 8e Eskadron Vechtwagens naar Oost-Java* (Baarn 1950).
- Backer Dirks, F.C., *De Gouvernements marine in het voormalige Nederlands-Indië in haar verschillende tijdsperiodes geschetst, III, 1861-1949* (Houten 1986) 241.
- Baldoli, Claudia, Andrew Knapp en Richard Overly (red.), *Bombing, states and peoples in Western Europe 1940-1945* (Londen en New York 2011).
- Barros, Andrew, en Martin Thomas (red.), *The civilianization of war and the changing civil-military divide, 1914-2014* (Cambridge 2018).
- Bartels, J.A.C., *Vier eeuwen Nederlandse cavalerie, deel 2* (Amsterdam 1987).
- Bartels, J.A.C., *Tropenjaren: ploppers en patrouilles: het dienstplichtig 2e Eskadron Huzaren van Boreel in Nederlands-Indië 1947-1950* (Amsterdam 2008).
- Bayly, Chris, en Tim Harper, *Forgotten wars: freedom and revolution in Southeast Asia* (Cambridge, Mass. 2007).
- Beeksmas, S., *Gedenkboek 2-6 RVA: aangeboden op de 15e reünie, 9 april 1999* (z.p. 1999).
- Bennett, Huw, "A very salutary effect": the counter-terror strategy in the early Malayan Emergency, June 1948 to December 1949', *Journal of Strategic Studies* 32:3 (2009) 415-444.
- Bent, Maarten van der, *Van Rij en Stam. Rapporten van de Commissie van onderzoek naar beweerde excessen gepleegd door Nederlandse militairen in Indonesië, 1949-1954* (Amsterdam 2022).
- Bergen, Leo van, *Zacht en eervol. Lijden en sterven in een Grote Oorlog* (Den Haag 1999).
- Biddle, Stephen, *Military power: explaining victory and defeat in modern battle* (Princeton, NJ 2006).

- Biddle, Tami Davis, *Rhetoric and reality in air warfare: the evolution of British and American ideas about strategic bombing, 1914-1945* (Princeton, NJ 2002).
- Bidwell, Shelford, e.a., *The Encyclopedia of land warfare in the 20th century* (Londen en New York 1977).
- Bidwell, Shelford (red.), *Brassey's Artillery of the World* (Londen 1977).
- Bing Siong, Han, 'The secret of Major Kido: the battle of Semarang, 15-19 October 1945', *Bijdragen tot de Taal-, Land- en Volkenkunde / Journal of the Humanities and Social Sciences of Southeast Asia* 152:3 (1996) 382-428.
- Bing Siong, Han, 'Captain Huyer and the massive Japanese arms transfer in East Java in October 1945', *Bijdragen tot de Taal-, Land- en Volkenkunde / Journal of the Humanities and Social Sciences of Southeast Asia* 159:2 (2003) 291-350.
- Bing Siong, Han, 'The Indonesian need of arms after the Proclamation of Independence', *Bijdragen tot de Taal-, Land- en Volkenkunde* 157:4 (2001) 799-830.
- Binsbergen, J. van, *3-41 RVA in de tropen* (z.p. 1950).
- Bintoro, Yos., *Fly to fight. Biografi Komodor Muda Agustinus Adisutjipto* (Jakarta 2014).
- Birney, Adolf, en George Philip Birney, *De Marinier uit Soerabaja* (z.p. 2007).
- Blackburn, Susan, 'Suyatin Kartowiyono: a nationalist leader of the Indonesian women's movement', in Susan Blackburn en Helen Ting (red.), *Women in Southeast Asian nationalist movements* (Singapore 2013) 75-97.
- Blom, J., e.a., *Awas, pijp-pijp datang! Gedenkboek geschreven door en voor de manschappen van 5-5 R.I.* (Deventer 1950).
- Blom, Hans, Peter Romijn, e.a., *Srebrenica: een 'veilig' gebied. Reconstructie, achtergronden, gevolgen en analyses van de val van een Safe Area* (Amsterdam 2002).
- Boddens Hosang, J.F.R., Rules of engagement: rules on the use of force as linchpin for the international law of military operations (dissertatie Universiteit van Amsterdam 2017).
- Boediardjo, *Siapa sudi saya dongengi* (Jakarta 1996).
- Boeijen, J.D. van, *Zij werden geroepen. Het Indiëmonument in Andelst. De zes militairen uit de voormalige gemeente Valburg die niet terugkeerden uit Nederlands-Indië* (Helmond 2018).
- Boer, P.C., *Army co-operation bij de Militaire Luchtvaart in Indië, 1946-1950* (Den Haag 2004).
- Boer, P.C., *De jachtvliegtuigen, Army Co-operation- en lesvliegtuigen van de Militaire Luchtvaart KNIL 1945-1950. De geschiedenis van de vliegende eenheden en hun North American P-51D/K Mustangs, Curtiss P-40N Kittyhawks, Piper L-4J Cubs, Taylorcraft L-2M's, North American AT-16 Harvards en Commonwealth CA-6 Wacketts* (Amsterdam 2009).
- Boothe, Lance, 'King no more', *Military Review* 93:3 (2013) 72-78.
- Borg, Marlies ter, *Pré-politionele actie in Palembang* (eigen beheer 2017).
- Bossenbroek, Martin, *Volk voor Indië. De werving van Europese militairen voor de Nederlandse koloniale dienst, 1814-1909* (Amsterdam 1992).
- Bossenbroek, Martin, 'The living tools of empire: the recruitment of European soldiers for the Dutch colonial army, 1814-1909', *The Journal of Imperial and Commonwealth History* 23:1 (1995) 26-53.
- Bossenbroek, Martin, *De wraak van Diponegoro. Begin en einde van Nederlands-Indië* (Amsterdam 2020).
- Bottema, J.K.M., 'De Nederlandse artillerie in Nederlands-Indië. De oVW-afdelingen artillerie. Calmeijer-eenheden', *Sinte Barbara* 26:1 (1974) 73-81.
- Bottema, J.K.M., 'De Nederlandse artillerie in Nederlands-Indië. De artillerie van de 7 December Divisie', *Sinte Barbara* 26:2 (1974), 35-41.
- Bottema, J.K.M., 'De Nederlandse artillerie in Nederlands-Indië. De artillerie van het KNIL', *Sinte Barbara* 26:3 (1974), 22-31.
- Bouman, Ben, *Van driekleur tot rood-wit. De Indonesische officieren uit het KNIL, 1900-1950* (Den Haag 1995).
- Bouman, Ben, "'Operatie Mariam Bee". Een geslaagde Republikeinse wapensmokkelactie vanuit Singapore in 1946', in Jan Thomas Lindblad en Willem van der Molen, red., *Macht en majesteit: opstellen voor Cees Fasseur bij zijn afscheid als hoogleraar in de geschiedenis van Indonesië aan de Universiteit Leiden* (Leiden 2002) 116-131.
- Bouman, Ben, *Ieder voor zich en de Republiek voor ons allen: de logistiek achter de Indonesische Revolutie, 1945-1950* (Den Haag 2006).
- Bouman, Ben, *Succes in een verloren oorlog: het 6e Regiment Veldartillerie en zijn Speciale Troepen in de onafhankelijkheidsstrijd van de Republiek Indonesië, 1946-1949* (Nijmegen 2015).
- Bourke, Joanna, *An intimate history of killing: face-to-face killing in twentieth-century warfare* (Londen 1999).
- Bourke, Joanna, 'New military history', in Hughes en Philpott (red.), *Modern military history*, 258-280.

- Branfman, Fred (red.), *Voices from the Plain of Jars: life under an air war* (Wisconsin, 2e ed. 2013).
- Brocades Zaalberg, Thijs, 'In de Oost, 1946-1950', in Ben Schoenmaker (red.), *200 jaar Koninklijke Landmacht* (Amsterdam 2014) 139-159.
- Brocades Zaalberg, Thijs, 'The civil and military dimensions of Dutch counter-insurgency on Java, 1947-49', *British Journal for Military History* 1:2 (2015) 67-83.
- Brocades Zaalberg, Thijs, en Bart Luttkhuis, 'Extrem geweld tijdens dekolonisatieoorlogen in vergelijkend perspectief, 1945-1962', *BMGN – Low Countries Historical Review* 135:2 (2020) 34-51.
- Brocades Zaalberg, Thijs, en Bart Luttkhuis, 'De koloniale schuldclassificatie voorbij. Nederlands, Brits en Frans extreem geweld in vergelijkend perspectief, 1945-1962', in Oostindie e.a. (red.), *Over de grens*, 381-407.
- Brocades Zaalberg, Thijs, en Bart Luttkhuis (red.), *Empire's violent end. Comparing Dutch, British, and French wars of decolonization, 1945-1962* (Ithaca, NY 2022).
- Brommer, Bea, S. Setiadi en J.R. van Diessen, *Semarang: beeld van een stad* (Purmerend 1995).
- Broos, Tristan, *Het Koninklijk Nederlands-Indisch Leger: geschiedenis, uniformering en uitrusting, 1911-1942* (Zutphen 2019).
- Brouwer, A.M. e.a., *Tussen sawabs en bergen. Het leven van de soldaat in de Tijger-Brigade* (Semarang 1948).
- Buchheim, Eveline, Satrio Dwicahyo, Fridus Steijlen en Stephanie Welvaart, *Sporen vol betekenis. In gesprek met 'getuigen & tijdgenoten' over de Indonesische onafhankelijkheidsoorlog / Meniti arti. Bertukar makna bersama 'saksi & rekan sezaman' tentang Perang Kemerdekaan Indonesia* (Amsterdam 2022).
- Buckley, John, 'Air power', in Hughes en Philpott (red.), *Modern military history*, 153-171.
- Budding, R.P., *Bebeersing van geweld. Het optreden van de Nederlandse landstrijdkrachten in Indonesië, 1945-1950* (Amsterdam 1996).
- Burgers, G.J., *Het 6 ARVA Squadron in Nederlands-Indië 1946-1950* (Den Haag 2002).
- Burgers, Herman, *De garoeda en de ooievaar: Indonesië van kolonie tot nationale staat* (Leiden 2010).
- Bussemaker, H.Th., *Bersiap! Opstand in het paradijs: de bersiap-periode op Java en Sumatra 1945-1946* (Zutphen 2005).
- Buurkes, Henk, "We hebben het samen beleefd": 40 jaar 9e afd. veld artillerie, 1946-1986 (z.p. 1986).
- Callwell, Charles, *Small wars: their principles and practice* (Londen 1896).
- Calmeyer, M.R.H., *Herinneringen. Memoires van een christen, militair en politicus. Ingeleid en bewerkt door J. Hoffenaar* (Den Haag 1997).
- Captain, Esther, en Onno Sinke, *Het geluid van geweld. Bersiap en de dynamiek van geweld tijdens de eerste fase van de Indonesische revolutie, 1945-1946* (Amsterdam 2022).
- Casius, Gerard, Otto Ward en Peter Boer, *The Royal Netherlands Military Flying School 1942-1944: een unicum in de historie van de militaire vliegopleiding* (Den Haag 1985).
- Cats, Bob, *Logistiek onder de tropenzone: De verzorgende diensten van KNIL en KL in Nederlands-Indië 1946-1950* (Amsterdam 2003).
- Chrastil, Rachel, *The Siege of Strasbourg* (Cambridge, Mass. 2014).
- Clausewitz, Carl von, *Over de oorlog* (1832-1834; Nederlandse editie Utrecht 2018).
- Clayton, Anthony, *The wars of French decolonization* (Londen 1994).
- Clodfelter, Michael, *Warfare and armed conflicts. A statistical reference to casualty and other figures, 1500-2000* (Jefferson, NC 2002).
- Commissie Gedenkboek 8 R.V.A., *Artillerievuur in de tropen. Het boek met zijn herinneringen aan het 8e Regiment Veldartillerie ingedeeld bij de 3e Inf. Brig. Gr.-C Divisie 7 December* (Den Haag z.j.).
- Corbeij, J.G.M.H., en P. Vroemen (red.), *Vijf-zes: hoe het reilde en zeilde* (Echt 1950).
- Corum, James S., en Wray R. Johnson, *Airpower in small wars. Fighting insurgents and terrorists* (Lawrence, KS 2003).
- Cribb, Robert, *Historical atlas of Indonesia* (Richmond 2000).
- Cribb, Robert, 'Military strategy in the Indonesian Revolution: Nasution's concept of "Total People's War" in theory and practice', *War & Society* 19:2 (2001) 143-154.
- Cromley, Gordon, 'Designing a military event gazetteer: the case of parachute operations during the French Indochina War', *The Professional Geographer* 68:2 (2015) 249-260.
- Darcy, Shane, 'Retaliation and Reprisal', in Marc Weller (red.), *The Oxford handbook of the use of force in international law* (Oxford 2015) 879-896.
- Dekker, Nyoman, *Sejarah Revolusi Nasional atau Perang Kemerdekaan (1945-1949)* (Malang 1975).
- Demmers, Jolle, en Lauren Gould, 'The remote warfare paradox: democracies, risk aversion and military en-

- agement', in Alasdair McKay, Abigail Watson en Megan Karlshøj-Pedersen, *Remote warfare: interdisciplinary perspectives* (Bristol 2020) 34-63.
- Dennis, Peter, *Troubled days of peace: Mountbatten and South East Asia Command, 1945-46* (Manchester 1987).
- Dienst Legercontacten T-Brigade, *Wij waren in ... Jogja!* (Semarang 1949).
- Dijk, Boyd van, *Preparing for war. The making of the Geneva Conventions* (Oxford 2022).
- Disjarahad, *Almanak Tentara Nasional Indonesia Angkatan Darat, 1945-1973* (Bandung 1977).
- Disjarahdam v1/Siliwangi, *Siliwangi dari masa ke masa* (Bandung 1979).
- Djungkung, Murdijo, *Mengenang pertempuran empat hari di kota Solo Agustus 1949: dengan semboyan "gugur satu tumbuh seribu"* (Solo 1988).
- Doel, Wim van den, *Afscheid van Indië: de val van het Nederlandse imperium in Azië* (Amsterdam 2000).
- Doel, Wim van den, 'Geen brug te ver. De strijd om de Moerdijkbruggen, Dordrecht en Rotterdam', in Amersfoort en Kamphuis (red.), *Mei 1940, 374-377*.
- Doorn, Jacques van, en Wim Hendrix, *Ontsporing van geweld. Het Nederlands-Indonesisch conflict* (1970; 4e editie, Zutphen 2012).
- Dorren, C.J.O., *Onze Mariniersbrigade. De veelbewogen episode in de Korps-geschiedenis van 1945-1949* (z.p. 1954).
- Doulton, A.J.F., *The fighting cock: being the history of the 23rd Indian Division, 1942-1947* (Aldershot 1951).
- Dower, John, *War without mercy: race and power in the pacific war* (New York 1993).
- Downes, Alexander B., *Targeting civilians in war* (Ithaca, NY 2008).
- Dupuy, Trevor N., *The evolution of weapons and warfare* (New York 1990).
- Dussel, Wim, *Dat was jij, marinier! De geschiedenis van de Mariniersbrigade 1945-1949* (Amsterdam 1950).
- Eickhoff, Martijn, 'Weggestrept verleden? Nederlandse historici en het Rawagededebat', *Groniek* 194 (2012) 53-67.
- Elands, Martin, Jan Hoffenaar, Herman Roozenbeek en Ronald Verbeek, *Van telegraaf tot satelliet. 125 jaar telecommunicatie in de Koninklijke Landmacht, 1874-1999* (Den Haag 1999).
- Ellis, John, *Brute force: allied strategy and tactics in the Second World War* (New York 1990).
- Elson, Robert, *Soeharto. Een biografie* (2001; Nederlandse vertaling Utrecht 2004).
- Fagan, Garrett G., en Matthew Trundle, *New perspectives on ancient warfare* (Leiden 2010).
- Familie Vereeniging Kolf, *De belevenissen van onze gemobiliseerde verwanten, verzetslieden en de oorlogsvrijwilligers, 1919-1950* (z.p. 1950).
- Feenstra, Fenna, *Langs eigen wegen* (Amsterdam 1953).
- Frakking, Roel, en Martijn Eickhoff, 'Revolutionaire werelden. Legitimiteit, geweld en loyaliteit tijdens de Indonesische onafhankelijkheidsoorlog', in Oostindie e.a. (red.), *Over de grens, 177-201*.
- Frakking, Roel, en Martin Thomas, 'Windows onto the micro-dynamics of insurgent and counter-insurgent violence: evidence from late colonial Southeast Asia and Africa compared', in Brocades Zaalberg en Lutikhuis (red.), *Empire's violent end, 49-70*.
- Frederick, William H., 'Weerspiegelingen in stromend water. Indonesische herinneringen aan de oorlog en de Japanners', in Raben (red.), *Beelden van de Japanse bezetting, 16-35*.
- Frederick, William H., 'The killing of Dutch and Eurasians in Indonesia's National Revolution (1945-49): a "brief genocide" reconsidered', *Journal of Genocide Research* 14:3-4 (2012) 359-380.
- Friesendorf, Cornelius, 'British operations among the people and civilian risk', *Small Wars & Insurgencies* 30:3 (2019) 615-640.
- Fuller, J.F.C., *Lectures on F.S.R. II* (Londen, 1931).
- Fusayama, Takao, *A Japanese memoir of Sumatra, 1945-1946: love and hatred in the liberation war* (Ithaca, NY 1993).
- Gabriel, Richard, en Karen Metz, *A short history of war: the evolution of warfare and weapons* (Carlisle Barracks, PA 1992).
- Gardam, Judith, *Necessity, proportionality and the use of force by states* (Cambridge 2004).
- Geldof, Nico, en Luuk Boerman, *Fairey Firefly, Marine Luchtvaart Dienst / Royal Neth. Naval Air Service: History, camouflage & markings* (Zwammerdam 2016).
- Geneste, W. (red.), *Squadron 860, 1943-1993: in 50 jaar van 'Stringbag' tot 'fly by wire'* (Leeuwarden 1993).
- Gerritsen, Hans, *De hinderlaag bij Sindoeradja* (Baarn 1988).
- Giesing, L., *Brandlucht en bloedspoor. Dagboek van een Indiëganger* (Sittard 2008).
- Golde, J. de [pseudoniem van Jan Janssen], *Mijn leven. Autobiografie* (z.p. 2000).
- Golde, J. de [pseudoniem van Jan Janssen], *De prijs van de macht* (z.p. 2001).

- Goto, Ken'ichi, 'Caught in the middle: Japanese attitude toward Indonesian independence in 1945', *Journal of Southeast Asian Studies* 27:1 (1996) 37-48.
- Gouda, Frances, met Thijs Brocades Zaalberg, *American visions of the Netherlands East Indies/Indonesia: US foreign policy and Indonesian nationalism, 1920-1949* (Amsterdam 2002).
- Graaff, Anton P. de, *De beren worden bedankt. Met het vergeten leger in Indië, 1949-1950* (Franeker 1986).
- Groen, Petra, "'Patience and bluff": de bevrijding van de Nederlandse burgergeïnterneerden op Midden-Java (augustus-december 1945)', *Mededelingen van de Sectie Militaire Geschiedenis van de Landmachtstaf* 8 (1985) 91-154.
- Groen, Petra, *Marsroutes en dwaalsporen. Het Nederlands militair-strategisch beleid in Indonesië, 1945-1950* (Den Haag 1991).
- Groen, Petra, en Dirk Staat, *Inzet in Nederlands-Indië, 1945-1950* (Amsterdam 1992).
- Groen, Petra, 'Colonial warfare and military ethics in the Netherlands East Indies, 1816-1941', *Journal of Genocide Research* 14 (2012) 277-296.
- Groen, Petra, Anita van Dissel, Mark Loderichs, Rémy Limpach en Thijs Brocades Zaalberg, *Krijggeweld en kolonie. Opkomst en ondergang van Nederland als koloniale mogendheid* (Amsterdam 2021).
- Hacker, Barton C., 'The machines of war: Western military technology 1850-2000', *History and Technology* 21:3 (2005) 255-300.
- Hagen, Pict, *Koloniale oorlogen in Indonesië: vijf eeuwen verzet tegen vreemde overheersing* (Amsterdam 2018).
- Harari, Yuval Noah, 'Military memoirs: a historical overview of the genre from the Middle Ages to the late modern era', *War in History* 14:3 (2007) 289-309.
- Hardyanto, Fuad Yogo, Perang mempertahankan kemerdekaan di Kebumen tahun 1945-1950 (skripsi Universitas Sebelas Maret Surakarta 2010).
- Harinck, Christiaan, 'Beschoten en beschreven. De Indonesische tegenstander in de Nederlandse militaire vastlegging, 1945-1949', *Leidschrift* 31 (2016) 19-38.
- Harinck, Christiaan, "'Bloodshed on a rather large scale": tactical conduct and noncombatant casualties in Dutch, French, and British colonial counterinsurgency', in Brocades Zaalberg en Luttkhuis (red.), *Empire's violent end*, 141-161.
- Harinck, Christiaan, *Zoeken, aangrijpen en vernietigen. Het Nederlandse militaire optreden in Indonesië, 1945-1949* (Amsterdam 2022).
- Harmanny, Azarja, 'Vertrouwbare berigten'. Inlichtingen tijdens de Atjeh-oorlog 1873-1880 (MA Thesis Universiteit Leiden 2009).
- Harmanny, Azarja, en Brian McAllister Linn, "'Technisch geweld' in de Nederlands-Indonesische Oorlog: zware wapens in de periode van dekolonisatie', *BMGN - Low Countries Historical Review* 135:2 (2020) 93-110.
- Harmanny, Azarja, 'Asymmetric Warfare in Central Java, 1947-1949', *Buku pedoman seminar mengenang peran Akademi Militer Yogyakarta dalam perang gerilya di wilayah Yogyakarta, 1948-1949* (Yogyakarta 2020).
- Harmanny, Azarja, 'De mythe van de "Hollandsche Methodiek". Zware wapens in de Indonesische onafhankelijkheidsoorlog', in Oostindie e.a., *Over de grens*, 241-273.
- Harmanny, Azarja, en Brian McAllister Linn, "'The normal order of things". Contextualizing "technical violence" in the Netherlands-Indonesia war', in Brocades Zaalberg en Luttkhuis, *Empire's violent end*, 120-140.
- Harnoko, Darto, en Poliman, *Perang Kemerdekaan Kebumen tahun 1942-1950* (Yogyakarta 1986).
- Harrewijn, J.H., *Uitdaging en antwoord. De vierde afdeling Veldartillerie in de politionele acties (afstudescrriptie KMA Breda 1982)*.
- Hart, Stephen, *Montgomery and "Colossal cracks". The 21st Army Group in Northwest Europe, 1944-1945* (Westport, CT 2000).
- Hazekamp, Frans, *Twee broers, twee luitenants in Indië* (Baarn 2008).
- Hazekamp, Frans, *Het laatste grote gevecht in Indië. Tweeduizend guerrilla's vallen Solo aan, 7-10 augustus 1949* (Soesterberg 2011).
- Hazekamp, Frans, *192 zware klappen in Indië. Overzicht van alle incidenten met drie of meer eigen doden en/of vermisten tijdens het Nederlands-Indonesische conflict, 1945-1962: opdat zij niet vergeten worden* (Baarn 2014).
- Headrick, Daniel R., *The tools of empire. Technology and European imperialism in the nineteenth century* (New York en Oxford 1981).
- Heddy Shri Ahimsa Putra, 'Remembering, misremembering and forgetting: the struggle over "Serangan Oemoem 1 Maret 1949" in Yogyakarta, Indonesia', *Asian Journal of Social Science* 29:3 (2001) 471-494.

- Heek, Godert van, *Front op Java* (Hengelo 1952).
- Heijboer, Pierre, *De politionele acties* (Haarlem 1979).
- Heijmans-van Bruggen, M., e.a., *Djokja en Solo: beeld van de Vorstesteden* (Purmerend 1998).
- Heshusius, C.A., 'Het gebruik van tanks in Nederlands-Indië', deel I, *Militaire Spectator* 1 (1947), 348-353.
- Heshusius, C.A., 'Het gebruik van tanks in Nederlands-Indië', deel III, *Militaire Spectator* 1 (1947), 557-569.
- Heshusius, C.A., *KNIL-cavalerie 1814-1950. Geschiedenis van de Cavalerie en Pantsertroepen van het Koninklijk Nederlands-Indische Leger* (Den Haag 1978).
- Heyman, Jos, 'De vliegtuigsterkte van de Indonesische luchtmacht, 1945-1950', *Spinner* 19 (2006) 8-14.
- Hijazi, Alaa, e.a., 'Psychological dimensions of drone warfare', *Current Psychology* 38:5 (2017) 1285-1296.
- Hoek, Anne-Lot, 'Rengat 1949', *Inside Indonesia* 125 (2016).
- Hoek, Anne-Lot, *De strijd om Bali. Imperialisme, verzet en onafhankelijkheid 1846-1950* (Amsterdam 2021).
- Hoeks, G., *Berchse saldaote in Indië* (z.p. 2005).
- Hoekstra, Henk, *Wij waren ingedeeld bij het 4de Bataljon Garde Jagers op Oost-Java en Madoera* (Den Haag 1988).
- Hoekstra, Martin, 'De Republiek in een wurggreep. De Nederlandse marineblokkade tijdens de Indonesische Onafhankelijkheidsoorlog (1945-1949)' (MA thesis Universiteit Leiden 2018).
- Hoffenaar, Jan, en Ben Schoenmaker, *Met de blik naar het oosten: de Koninklijke Landmacht, 1945-1990* (Den Haag 1994).
- Hoffenaar, Jan, Joep van Hoof, Jaap de Moor en Christ Klep, *Vuur in beweging: 325 jaar veldartillerie, 1677-2002* (Amsterdam 2002).
- Hoffenaar, Jan, 'Militaire geschiedschrijving in de 21e eeuw', *Tijdschrift voor Geschiedenis* 133:4 (2020) 687-705.
- Hoffenaar, Jan, "'New' military history', in A.M. Sookermany (red.), *Handbook of military sciences* (Springer Nature Living Reference 2021) 1-14.
- Hoksbergen, R.W., en J. Kroon, *De Nederlandse artillerie vanaf 1945* (z.p. 1998).
- Holmes, Richard, *Firing line* (Londen 1985).
- Holst Pellekaan, R.E. van, *Tienduizend vrije vogels: oorlogsvrijwilligers bij de Koninklijke Marine 1944-1950* (Amsterdam 1993).
- Holst Pellekaan, R.E. van, en I.C. de Regt, *Operaties in de Oost. De Koninklijke Marine in de Indische archipel (1945-1951)* (Amsterdam 2003).
- Holst Pellekaan, R.E. van, *Hr.Ms. Abraham Crijnsen. Van mijnenveger tot museumschip* (Zaltbommel 2006).
- Honselaar, L., *Vleugels van de vloot: de geschiedenis van de Marine-Luchtvaartdienst* (Rotterdam 1950).
- Hoof, Francesca, 'White coats, green jackets: Physicians and nurses in the Dutch armed forces, professional identity & agency, 1990-2010' (dissertatie Universiteit Utrecht 2022).
- Hughes, Matthew, 'War without mercy? American armed forces and the deaths of civilians during the battle for Saipan, 1944', *The Journal of Military History* 75 (2011) 93-123.
- Hughes, Matthew, en William J. Philpott (red.), *Palgrave advances in modern military history* (Londen 2006).
- Hull, Isabel V., *A scrap of paper: breaking and making international law during the Great War* (Ithaca, NY 2014).
- Hulst, Wiecher, *Van Sabang tot Merauke: Indonesische ontmoetingen* (Amsterdam 1992).
- Hutagalung, Batara R., *10 November '45: mengapa Inggris membom Surabaya? Analisis latar belakang agresif militer Inggris* (Jakarta 2001).
- Hutagalung, Batara R., *Serangan Umum 1 Maret 1949 dalam kaleidoskop sejarah perjuangan mempertahankan Kemerdekaan Indonesia* (Yogyakarta 2010).
- Hutagalung, Wiliater, en Batara R. Hutagalung, *Autobiografi letkol TNI (purn.) dr. Wiliater Hutagalung: putra Tapanuli berjuang di Pulau Jawa* (Yogyakarta 2016).
- Idrus, S.U. Nababan en Ben Anderson, 'Surabaja', *Indonesia* 5:5 (1968) 1-28.
- Ijzereef, Willem, *De Zuid-Celebes affaire. Kapitein Westerling en de standrechtelijke executies* (Dieren 1984).
- Ikatan Keluarga Resimen XX, *Gelegar di Bagelen. Perjuangan Resimen XX Kedu Selatan, 1945-1949 dan pengabdian lanjutannya* (Purworejo 2003).
- Immler, Nicole L., en Stef Scagliola, 'Voorbij een nationale geschiedschrijving. De massaexecutie in Rawagede verteld als "vervlochten geschiedenis"', *Tijdschrift voor Geschiedenis* 133:2 (2020) 169-203.
- Imran, Amrin, en Ariwadi (red.), *Peranan Pelajar dalam perang kemerdekaan* (Jakarta 1985).
- Jalhay, S.M., *Allen zwijgen. Merdeka en Andjing Nica tot Apra* (Purmerend 1993).
- Jansma, G.E., en M.R.C. van Ockenburg, 'Ontwikkelingen bij de grondgebonden vuursteun van de Koninklijke Landmacht', *Militaire Spectator* 187:2 (2018) 110-122.

- Jenkins, David, 'Socharto and the Japanese occupation', *Indonesia* 88 (2009) 1-103.
- Jong, J.J.P. de, *Diplomatie of strijd: een analyse van het Nederlands beleid tegenover de Indonesische Revolutie, 1945-1947* (Meppel 1988).
- Jong, L. de, *Het Koninkrijk der Nederlanden in de Tweede Wereldoorlog, deel 11c: Nederlands-Indië III* (Amsterdam 1986).
- Jong, L. de, *Het Koninkrijk der Nederlanden in de Tweede Wereldoorlog, deel 12: Epiloog, tweede helft* (Den Haag 1988).
- Jonge, Jhr. M.W.C. de, *Mijn ruiters. Ervaringen als commandant van het 4e Eskadron Pantserwagens, Huzaren van Boreel, tijdens de Politionele Acties (1947-1949) in toenmalig Nederlands-Indië* (Zierikzee 2008).
- Jordan, David, "A particularly exacting operation": British forces and the Battle of Surabaya, November 1945', *Small Wars & Insurgencies* 11:3 (2000) 89-114.
- Kaaij, Meindert van der, *Een kwaad geweten. De worsteling met de Indonesische onafhankelijkheidsoorlog vanaf 1950* (Amsterdam 2022).
- Kahin, George McT., *Nationalism and Revolution in Indonesia* (Ithaca, NY 1952).
- Kahin, Audrey R., en George McT. Kahin, *Subversion as foreign policy. The secret Eisenhower and Dulles debacle in Indonesia* (New York 1995).
- Kalyvas, Stathis N., *The logic of violence in civil war* (Cambridge, Mass. 2006).
- Kauffman, Henk, 'Herinneringen van een oorlogsvrijwilliger luchtmacht: Wil Grootaarts', in *De Stuurkolom. Uitgave van de Vereniging Reünies Militaire Luchtvaart van het KNIL* 36 (2018) 12-16.
- Kawilarang, A.E., *Officier in dienst van de Republiek Indonesië (ervaringen 1942-1961)* (Breda 1993).
- Keegan, John, *The face of battle: a study of Agincourt, Waterloo, and the Somme* (New York 1976).
- Keeley, Lawrence H., *War before civilization: the myth of the peaceful savage* (Oxford en New York 1996).
- Keizer, Emma, 'Under the counter. Brits-Amerikaanse materieelvoorziening voor de Nederlandse krijgsmacht in de Indonesische onafhankelijkheidsoorlog 1945-1949', in Kemperman, Keizer en Van den Berge, *Diplomatie en geweld*, 95-129.
- Kemperman, Jeroen, Emma Keizer en Tom van den Berge, *Diplomatie en geweld. De internationale context van de Indonesische onafhankelijkheidsoorlog, 1945-1949* (Amsterdam 2022).
- Keppy, Peter, *Sporen van vernieling. Oorlogsschade, roof en rechtsherstel in Indonesië, 1940-1957* (Amsterdam 2006).
- Klep, Christ, en Ben Schoenmaker (red.), *De Bevrijding van Nederland, 1944-1945: oorlog op de flank* (Den Haag 1995).
- Klinken, Gerry van, en Maarten van der Bent, 'East Java, 1949: the revolution that shaped Indonesia', in Purwanto (red.), *Revolutionary Worlds*.
- Kloeten, Klaas, Catherine Trueman-Kloeten en Elizabeth Smith-Kloeten, *Klaas Kloeten: his story* (Stratford 2016).
- Klooster, Hugo, *Bibliography of the Indonesian Revolution* (Leiden 1997).
- Kok, René, Erik Somers en Louis Zweers, *Koloniale oorlog, 1945-1949. Van Indië naar Indonesië* (Amsterdam 2009).
- Kop, Hans van der, *Terug van weggeweest. Herinneringen aan Soerabaja, 1947-1949* (Den Haag 2002).
- Kretschmer de Wilde, C.J.M., 'Commandant Luitenant ter Zee der eerste klasse J.K. Kempees vertelt over Hr. Ms. Kortenaer en zijn OVW-ers', *Wapenbroeders* 8 (1990) z.p.
- Lange, Marius A.P. de, *Het oordeel van de tijd* (Soesterberg 2021).
- Lapré, Sjoerd, *Het Andjing Nica Bataljon (KNIL) in Nederlands-Indië (1945-1950)* (Ermelo 1999).
- Laqueur, Walter, *Guerrilla. A historical and critical study* (Londen 1977).
- Lebra, Joyce C., *Japanese-trained armies in Southeast Asia* (New York 1977).
- Lee, Gerard van der, *Zinvol geweld?* (Bussum 2012).
- Lee, Oey Hong, *War and diplomacy in Indonesia, 1945-50* (Townsville, Qld. 1981).
- Leeuwen, Thea van, *Een Hollandse jongen in Indië* (Soest 2012).
- Lembaga Analisis Informasi Yogyakarta, *Kontroversi Serangan Umum 1 Maret 1949* (Yogyakarta 2000).
- Lifton, Robert Jay, *Home from the war. Vietnam veterans: neither victims nor executioners* (New York 1973).
- Limpach, Rémy, *De brandende kampongs van generaal Spoor* (Amsterdam 2016).
- Limpach, Rémy, "'Ze vielen als gemaaid koren.' Een beschouwing over de verliescijfers in Indonesië, 1945-1949', *Militaire Spectator* 191-1 (2022) 32-49.
- Limpach, Rémy, 'Gegevens kosten levens. De inlichtingenstrijd om Indonesië, 1945-1949', in Oostindie e.a. (red.), *Over de grens*, 203-239.

- Limpach, Rémy, *Tasten in het duister. Inlichtingenstrijd tijdens de Indonesische onafhankelijkheidsoorlog, 1945-1949* (Amsterdam, verschijnt in 2023).
- Linn, Brian McAllister, *The Philippine War, 1899-1902* (Lawrence, KS 2000).
- Lizé, Judith, *De lucht boven de sawa's* (MA thesis Universiteit Utrecht 2015).
- Loo, Erwin van, 'Metalen vogels onder de tropenzon: de Indische militaire luchtvaart 1914-1950', *Onze luchtmacht* 66:4 (2014) 12-18.
- Loo, Erwin van, 'Eenige wakere jongens': *Nederlandse oorlogsvliegers in de Britse luchtmacht, 1940-1945* (Amsterdam 2013).
- Loo, Erwin van, Sven Maaskant, Dirk Starink en Quirijn van der Vegt, *Verenigd op de grond, daadkrachtig in de lucht. Een eeuw grondgebonden luchtverdediging, 1917-2017* (Amsterdam 2017).
- Luijting, M., 'De Aan- en Afvoertroepen in Indonesië, 1946-1950', *Armamentaria* 26 (1991) 71-82.
- Lutgert, Wim, en Bart Sorgedragter, *322 Squadron: sporen van zijn verleden, lijnen in zijn geschiedenis* (Den Haag 1993).
- Luttikhuis, Bart, 'Oorlog in de archieven. Het Nederlands-Indonesisch conflict 1945-1950', *Leidschrift* 31:3 (2016) 7-18.
- Luttikhuis, Bart, en Christiaan Harinck, 'Voorbij het koloniale perspectief. Indonesische bronnen en het onderzoek naar de oorlog in Indonesië, 1945-1949', *BMGN – Low Countries Historical Review* 132:2 (2017) 51-76.
- Luttikhuis, Bart, Abdul Wahid, Robert Cribb, Harry Poeze en Rémy Limpach, 'Debate on De brandende kampongs van Generaal Spoor by Rémy Limpach', *Bijdragen tot de Taal-, Land- en Volkenkunde / Journal of the Humanities and Social Sciences of Southeast Asia* 173:4 (2017) 559-561.
- Luttikhuis, Bart, 'Generating distrust through intelligence work: psychological terror and the Dutch security services in Indonesia, 1945-1949', *War in History* 25:2 (2018) 151-171.
- Lynn, John A., *Battle. A history of combat and culture* (Boulder, CO 2003).
- Manse, Maarten, 'Making money in the margins of war. An international weapons struggling case during the Indonesian war of independence, 1948-1949', *Leidschrift* 31:3 (2016) 125-147.
- Marsono e.a., *Palagan Palembang: pertempuran lima hari lima malam Wong Kito Galo* (Bandung 2012).
- McGregor, Katharine E., *History in uniform: military ideology and the construction of Indonesia's past* (Leiden 2007).
- McGregor, Katherine E., Ana Dragojlovic en Hannah Loney, *Gender, violence and power in Indonesia. Across time and space* (New York 2020).
- McMillan, Richard, *The British occupation of Indonesia 1945-1946: Britain, the Netherlands and the Indonesian Revolution* (Londen 2005).
- Meelhuysen, W., *Revolutie in Soerabaja* (Zutphen 2000).
- Meer, Harry van der, *Nederlandse Spitfires in cijfers en letters* (Emmen 2016).
- Meisels, Tamar, *Contemporary just war: theory and practice* (New York 2018).
- Menger, Tom, 'The colonial way of war: extreme violence in knowledge and practice of colonial warfare in the British, German and Dutch colonial empires, c. 1890-1914' (dissertatie Universiteit Köln 2021).
- Messing, Marcel, *Toen bad je de politionele acties* (Franeker 2008).
- Meulen, J. van der, en J. Soeters, 'Dutch courage: the politics of acceptable risks', *Armed Forces & Society* 31:4 (2005), 537-558.
- Meuwese, Stan, Jurjen Pen en Theo de Roos, 'Toepasselijkheid van het oorlogsrecht in de Nederlands-Indonesische oorlog', *Nederlands Juristenblad* 96:31 (2021) 2586-2592.
- Moehkardi, *Akademi Militer Yogya dalam perjuangan fisik: 1945-1949* (1993; Yogyakarta 2019).
- Moehkardi, *Revolusi nasional 1945 di Semarang* (Jakarta 2012).
- Moerwanto, *Jiwa Patriot. Pertempuran lima hari di Semarang* (Jakarta 1992).
- Molendijk, Tine, 'Soldiers in conflict. Moral injury, political practices and public perceptions' (dissertatie Radboud Universiteit Nijmegen 2020).
- Moor, Jaap de, 'Van vrije jongen tot ratu adil. De memoires van kapitein Raymond Westerling', *Indische Letteren* 8 (1993) 171-179.
- Moor, Jaap de, 'Met klewang en karabijn: een militaire geschiedenis van Nederlands-Indië (1815-1949)', in Jaap Bruijn en Cees Wels (red.), *Met man en macht. De militaire geschiedenis van Nederland 1550-2000* (Den Haag 2003) 199-244.
- Moor, Jaap de, *Generaal Spoor: triomf en tragiek van een legercommandant* (Amsterdam 2011).
- Muller, Marinus, *Mijn tijd in Indië* (z.p. 1999).

- Mursidi, Agus, e.a., 'Implementation of community service in the introduction of history in the Sembu-
lungan Peninsula, Banyuwangi Regency, East Java Province, Indonesia', *Gandrung: Jurnal Pengabdian
Kepada Masyarakat* 2:2 (2021) 276-291.
- Nasrudin, Dede, en Wawan K. Jochanda, *Palagan Maguwo dalam mempertahankan kemerdekaan Republik
Indonesia (1945-1949)* (Yogyakarta 2018).
- Nasution, A.H., *10 Nopember 1945* (Bandung 1976).
- Nasution, A.H., *Sekitar Perang Kemerdekaan Indonesia, Jilid 1: Proklamasi* (Bandung 1977).
- Nasution, A.H., *Sekitar Perang Kemerdekaan Indonesia, Jilid 3: Diplomasi sambil Bertempur* (Bandung 1977).
- Nasution, A.H., *Sekitar Perang Kemerdekaan Indonesia, Jilid 5: Agresi Militer Belanda 1* (Bandung 1977).
- Nasution, A.H., *Sekitar Perang Kemerdekaan Indonesia, Jilid 6: Perang Gerilya Semesta 1* (Bandung 1977).
- Nasution, A.H., *Sekitar Perang Kemerdekaan Indonesia, Jilid 9: Agresi Militer Belanda II* (Bandung 1979).
- Nasution, A.H., *Sekitar Perang Kemerdekaan Indonesia, Jilid 10: Perang gerilya semesta 2* (Bandung 1979).
- Nasution, A.H., *Fundamentals of guerrilla warfare* (1953; New York 1965).
- Neuman, H.J., *De W van Willem. Kroniek van een Brigade* (Semarang 1950).
- Newton, Michael A., en Larry May, *Proportionality in international law* (Oxford 2014).
- Nicolas, C.B., (samenstelling), *De Mariniersbrigade te kiek* (Amsterdam 1986).
- Nieuwland, N.J. (red.), *65 jaar 322 squadron (juni 1943-juni 2008). Niet praten maar doen...* (Leeuwarden
2008).
- Notosusanto, Nugroho, *The Battle of Surabaya* (Jakarta 1970).
- Notosusanto, Nugroho, *The PETA army during the Japanese occupation of Indonesia* (Tokyo 1979).
- Oba, Sadao, 'Recollections of Indonesia, 1944-1947', in Ian Nish (red.), *Indonesian experience: the role of
Japan and Britain, 1943-1948* (Londen 1979), 1-34.
- Onderwater, Tico, 'Vuurdoop in de archipel: de MARID in Indonesië van 1946-1949', *Marineblad* 130:8
(2020) 24-28.
- Onnen, M., *De Luchtdoelartillerie Groep Militaire Luchtvaart 1947-1949* (Lochem z.j.).
- Oostindie, Gert, met medewerking van Ireen Hoogeboom en Jonathan Verwey, *Soldaat in Indonesië. Getui-
genissen van een oorlog aan de verkeerde kant van de geschiedenis* (Amsterdam 2015).
- Oostindie, Gert, Ireen Hoogeboom en Jonathan Verwey, 'The decolonization war in Indonesia, 1945-1949:
war crimes in Dutch veterans' egodocuments', *War in History* 25:2 (2018) 254-276.
- Oostindie, Gert, Ben Schoenmaker en Frank van Vree (eindred.), *Over de grens. Nederlands extreem geweld in
de Indonesische Onafhankelijkheidsoorlog, 1945-1949* (Amsterdam 2022).
- Overy, Richard, 'Introduction', in Baldoli, Knapp en Overy (red.), *Bombing, states and peoples in Western
Europe 1940-1945*, 1-20.
- Padmodiwiryo, Suhario, *Revolution in the city of heroes: a memoir of the battle that sparked Indonesia's National
Revolution*, vertaling Frank Palmos (Singapore 2016).
- Paget, Steven, "'A sledgehammer to crack a nut'? Naval gunfire support during the Malayan Emergency',
Small Wars & Insurgencies 28:2 (2017) 361-384.
- Palmos, Frank, Surabaya 1945: 'sacred territory. Revolutionary Surabaya as the birthplace of Indonesian inde-
pendence' (dissertatie University of Western Australia 2011).
- Panitia Penyusunan Sejarah Pertempuran Lima Hari di Semarang, *Sejarah pertempuran lima hari di Sema-
rang* (Semarang 1977).
- Polman, Jot, *De brutale reis. De eerste tocht naar een nieuwe wereld* (Meppel 1947).
- Porch, D., 'French imperial warfare, 1945-1962', in Daniel Marston en Carter Malkasian (red.), *Counterinsur-
gency in modern warfare* (Oxford 2008) 91-112.
- Porter, Patrick, *Military Orientalism: eastern war through western eyes* (Londen 2009).
- Protschky, Susie, 'Home at the front: violence against Indonesian women and children in Dutch military bar-
racks during the Indonesian National Revolution', in McGregor, Dragojlovic en Loney, *Gender, violence
and power in Indonesia*, 59-83.
- Pruis, D. *Herinneringen aan Staf 6 R.V.A.* (Rotterdam 1997).
- Pulungan, Arifin, *Kisah dari pedalaman. Sebuah epos perang kemerdekaan RI di daerah Sumatera Utara dan
Aceb* (Medan 1979).
- Purcell, Fergal, 'The long walk: An aspect of the evolution of improvised explosives devices from the Irish war
of independence to twenty first century Afghanistan, and their impact on military tactics and techno-
logy', in *ACTA 2012: Technology and Warfare. 38th ICMH Congress Proceedings Sofia, Bulgaria, 25 August
- 1 September 2012* (Sofia 2013) 441-459.

- Purwanto, Bambang, Roel Frakking, Abdul Wahid, Martijn Eickhoff, Yulianti en Ireen Hoogenboom (red.), *Revolutionary worlds. Local perspectives and dynamics of the Indonesian Independence War, 1945-1949* (Amsterdam 2023).
- Pusat Sejarah TNI, *Sejarah TNI Jilid 1 (1945-1949)* (Jakarta 2000).
- Pusat Sejarah TNI, *Sejarah perang-perang Nusantara* (Jakarta 2003), 5 delen.
- Raben, Remco, (red.), *Beelden van de Japanse bezetting van Indonesië* (Zwolle 1999).
- Raben, Remco, en Peter Romijn, 'Stilte, informatie en misleiding in de Indonesische onafhankelijkheidsoorlog', in Oostindie e.a. (red.), *Over de grens*, 315-353.
- Radjab, A., *TRIP dan Perang Kemerdekaan* (Surabaya 1983).
- Raliby, Osman, *Sedjarah dokumenter dari pertumbuhan dan perjuangn negara Republik Indonesia* (Jakarta 1953).
- Rasmussen, Mikkel Vedby, *The risk society at war: terror, technology and strategy in the twenty-first century* (Cambridge 2006).
- Reid, Anthony, *The Indonesian revolution, 1945-1950* (Hawthorn 1974).
- Reijgwart, A.W., *1-15 R.I. De blijvertjes. Onbewust voorloper van de Mobiele Luchtbrigade* (Hengelo 2002).
- Reünecomité 3-11 R.I., *Regiment Limburgse Jagers, Gedenkboek Bataljon 3-11 R.I. 'De Geschiedenis van een Zwerfbataljon' 1946-1996* (Roermond 1996).
- Remmelink, W.G.J., 'The emergence of the new situation: the Japanese army on Java after the surrender', *Militaire Spectator* 147 (1978) 49-66.
- Reybrouck, David van, *Revolusi. Indonesië en het ontstaan van de moderne wereld* (Amsterdam 2020).
- Rijnhout, Bart M., *Kruisvaarders van de archipel. Catalina vliegboten van de Marineluchtvaartdienst, 1941-1957* (Emmen 2010).
- Robinson, Geoffrey, *The dark side of paradise: political violence in Bali* (Ithaca, NY 1995).
- Roeder, O.G., *Anak desa. Biografi presiden Soeharto* (1969; vierde editie Jakarta 1982).
- Romein, Annemieke, Max Kemman, Julie M. Birkholz, James Baker, Michel de Gruijter, Albert Meño-Peñuela, Thorsten Ries, Ruben Ros en Stefania Scagliola, 'State of the field: digital history', *History* 105:365 (2020) 291-312.
- Romijn, Peter, 'Learning on "the job": Dutch war volunteers entering the Indonesian war of Independence, 1945-1946', *Journal of Genocide Research* 14:3-4 (2012) 316-336.
- Romijn, Peter, *De lange Tweede Wereldoorlog: Nederland 1940-1949* (Amsterdam 2020).
- Roozenbeek, Herman, *Alleen leverbaar in legergroen. 50 jaar materieelvoorziening in de KL, 1944-1994* (Den Haag 1994).
- Roozenbeek, Herman (red.), *In dienst van de troep. Bevoorrading en transport bij de Koninklijke Landmacht* (Amsterdam 2008).
- Rüter, C.F., *Enkele aspecten van de strafrechtelijke reactie op oorlogsmisdrijven en misdrijven tegen de menselijkheid* (Amsterdam 1973).
- Said, Salim, *Genesis of power: General Sudirman and the Indonesian military in politics, 1945-1949* (Singapore 1991).
- Said, Syamsur, *Pertempuran lima hari di Semarang* (Jakarta 1984).
- Santosa, Iwan, en Wenri Wanhar, *Pasukan-M menang tak dibalang gugur tak dikenang: pertempuran laut pertama dalam sejarah RI* (Jakarta 2012).
- Scagliola, Stef, *Last van de oorlog: de Nederlandse oorlogsmisdaden in Indonesië en hun verwerking* (Amsterdam 2002).
- Scagliola, Stef, 'Cleo's "unfinished business": coming to terms with Dutch war crimes in Indonesia's war of independence', *Journal of Genocide Research* 14 (2012) 419-439.
- Scagliola, Stef, en Natalya Vince, 'The places, traces, and politics of rape in the Indonesian and the Algerian wars of independence', in Brocades Zaalberg en Luttikhuis (red.), *Empire's violent end*, 96-119.
- Scales, Robert H. Jr., *Firepower in limited war* (Novato, CA 1994).
- Scheepens, W.J., 'Eenige factoren, welke het optreden onzer troepen in Ned.-Indië beïnvloeden', *Militaire Spectator* 1 (1947) 207-209.
- Scheers, J.F., *Djocjakarta* (z.p. 1949).
- Scholtz, Leopold, 'The Dutch strategic and operational approach in the Indonesian War of Independence, 1945-1949', *Scientia Militaria, South African Journal of Military Studies* 46:2 (2018) 1-27.
- Schoonoord, Dick, *De mariniersbrigade 1943-1949: wording en inzet in Indonesië* (dissertatie Universiteit van Amsterdam 1988).

- Schoonoord, Dick, *Nederlands-Indië onder Amerikaans, Australisch en Brits geallieerd militair gezag (22 april 1944 tot 30 November 1946) en de Netherlands Indies Civil Administration (Nica)* (ongepubliceerd manuscript 2020).
- Schouten, W.A., en H.B. Evers, 'Het gebruik van de artillerie, ingedeeld bij de v-Brigade gedurende en na de politionele actie', *Militaire Spectator* 4 (1949) 225-236.
- Schulte Nordholt, Henk, Een staat van geweld (oratie Erasmus Universiteit Rotterdam 2000).
- Schulte Nordholt, Henk, en Harry Poeze, *Merdeka. De strijd om de Indonesische onafhankelijkheid en de ongewisse opkomst van de Republiek, 1945-1950* (Zutphen 2022).
- Sekolah Staf dan Komando Angkatan Darat (Seskoad), *Serangan umum 1 Maret 1949 di Yogyakarta: latar belakang dan pengaruhnya* (Bandung 1990).
- Shaw, Martin, *The new western way of war: risk-transfer war and its crisis in Iraq* (Cambridge 2005).
- Sheehan, Neil, *A bright shining lie: John Paul Vann and America in Vietnam* (New York 1988).
- Simatupang, T.B., *Report from Banaran: experiences during the people's war* (Ithaca, NY 1972).
- Simatupang, T.B., *Het laatste jaar van de Indonesische vrijheidsstrijd 1948-1949. Een authentiek verslag door de voormalig chef-staf van de Indonesische strijdkrachten* (Kampen 1985).
- Sinjal, Daud, *Laporan kepada bangsa. Militer Akademi Yogya* (Jakarta 1996).
- Smeets, Bas, 'Het beruchte bataljon. Een analyse van extreem geweld tijdens de inzet van het 3e Bataljon 9e Regiment Infanterie in Indonesië' (MA thesis Universiteit Leiden 2021).
- Smit, Michiel Adriaan, 'Voor "recht en rechtvaardigheid": De Nederlandse militaire ethiek tijdens de Indonesische Dekolonisatieoorlog (1945-1949)' (MA thesis Universiteit Leiden 2021).
- Smith, Rupert, *The utility of force: the art of war in the modern world* (Londen 2005).
- Smulders, R.M., *Een stem uit het veld: herinneringen van de ritmeester-adjutant van generaal S.H. Spoor* (Amsterdam 1988).
- Soebagijo, I.N., *Pengalaman Masa Revolusi* (Jakarta 1982).
- Soedjarah Notohamidjojo, Ny. Rr., 'Kehidupan dan keluarga dalam masa perjuangan 45', in Angkatan 45, Dewan Harian Nasional, Pusat Dokumentasi Sejarah Perjuangan 45, *Letusan di balik buku* (Jakarta 1976) 135-156.
- Socharto, Ramadhan Karta Hadimadja en G. Dwipayana, *Mijn gedachten, woorden en daden* (1989; Nederlandse editie Franeker 1991).
- Soenarto, R., 'Kisah beberapa pertempuran dalam perang mempertahankan kemerdekaan Republik Indonesia di daerah Kabupaten Kebumen' (ongepubliceerd manuscript, Kebumen 1998).
- Soemarsono, *Mengenang almarhum Panglima besar Jenderal Sudirman* (Yogyakarta 1977).
- Soewito, Irna H.N. Hadi, *Rakyat Jawa Timur mempertahankan kemerdekaan, jilid 1* (Jakarta 1994).
- Soewito, Irna H.N. Hadi, Nana Nurliana Suyono en Soedarini Suhartono, *Awal kedirgantaraan di Indonesia: perjuangan AURI 1945-1950* (Jakarta 2008).
- Speerstra, Hylke, *Op klompen door de dessa. Indiëgangers vertellen* (Amsterdam 2018).
- Spoel, Ivo van der, *De v-brigade in Operatie Product. Van de 'Race naar Cheribon' tot 'Meyer's Grote Omweg', Java 1947* (BA thesis Universiteit Leiden 2019).
- Spoor-Dijkema, Mans, *Achteraf kakelen de kippen: herinneringen aan generaal KNIL S.H. Spoor, legercommandant in Nederlands-Indië 30 januari 1946-25 mei 1949, opgetekend door zijn weduwe* (Amsterdam 2004).
- Sprang, Alfred van, *Wij werden geroepen: de geschiedenis van de 7 December Divisie, met zweten en zwoegen geschreven door twintigduizend Nederlandse mannen* (Den Haag 1991).
- Spreeuwiers, Roelf, *De lange weg* (Stadskanaal 1980).
- Staleman, J., *2 jaar 6e Afd. Art.KL.* (Palembang 1948).
- Suratmin, *Perjuangan Laskar Hizbullah dalam pertempuran Surabaya 10 November 1945* (Yogyakarta 2017).
- Surjohadiprodjo, Sayidiman, *Mengabdikan negara sebagai Prajurit TNI* (Jakarta 1997).
- Suwondo, 'The genesis of the Indonesian National Army and some political implications', in Suwondo en Nurdin, *The PETA Army*, 1-58.
- Suwondo, Purbo S., 'Some highlights on Indonesia's struggle for Independence', in Suwondo en Nurdin, *The PETA Army*, 1-21.
- Suwondo, Purbo S., en Alwin Nurdin, *The PETA Army and the struggle for Independence of Indonesia, 1908-1950* (Bogor 2009).
- Swirc, Maurice, *De Indische doofpot. Waarom Nederlandse oorlogsmisdaden in Indonesië nooit zijn vervolgd* (Amsterdam 2022).
- Tanaka, Yuki, en Marilyn B. Young (red.), *Bombing civilians: a twentieth-century history* (New York 2009).

- Tantri, K'Tut, *Revolt in paradise* (Londen 1960).
- Tashadi, *Sejarah Revolusi kemerdekaan (1945-1949) di Daerah Istimewa Yogyakarta* (Jakarta 1991).
- Teitler, Ger, *Vlootvoogd in de knel. Vice-admiraal A.S. Pinke tussen de marinestaf, Indië en de Indonesische revolutie* (Assen en Maastricht 1990).
- Toer, Pramoedya Ananta, Koesalah Soebagyo Toer en Ediati Kamil, *Kronik Revolusi Indonesia. Jil. 1: 1945* (Jakarta 1999).
- Tornij, G.J., *De Nederlandse "Mitchells": de geschiedenis van de B-25-bommenwerper in Nederlandse dienst* (Amersfoort 1999).
- Turse, Nick, *Kill anything that moves: the real American war in Vietnam* (New York 2013).
- Uddin, Baha, e.a., *Masyarakat pedesaan dan Revolusi kemerdekaan di Daerah Istimewa Yogyakarta* (Yogyakarta 2020).
- Utama, Nanda Julian, *Pertempuran lima hari lima malam di Palembang 1947. Latar belakan dan dampaknya bagi perjuangan mempertahankan Kemerdekaan* (Jakarta 2018).
- Utomo, T. Wedy, *Kisah-kisah Perjuangan Perang Kemerdekaan 1945-1949, Jilid 1* (Semarang 1985).
- Vallen, E.H.M., en P. Heurter (red.), *Gedenboek 402 Bataljon Infanterie* (Maastricht 1951).
- Vegt, Quirijn van der, *Take-off. De opbouw van de Nederlandse luchtmacht, 1945-1973* (Amsterdam 2013).
- Venema, R., en J. Meeusen, *Losse flodders 2-12 R.V.A.: Artillerie herinneringen Midden Java '47-'50* (Assendelft 1994).
- Vermeulen, A.J., *De schepen van de Koninklijke Marine en die der gouvernementsmarine, 1814-1962* (Den Haag 1970).
- Verstegen, Math, *Kanonvuur op Java. De marine en de tweede politionele actie* (Monster 2013).
- Verwey, Jonathan, "Hoeveel wreekt de bruidegom de bruid". Seksueel geweld en de Nederlandse krijgsmacht in Indonesië, 1945-1950, *Tijdschrift voor Geschiedenis* 129:4 (2016) 569-592.
- Vickers, Adrian, *A history of modern Indonesia* (Cambridge 2005).
- Visser, C., G. J. Smeitink en K. Schaap, *Logboek 1-41 RVA: verhalen en wetenswaardigheden* (z.p. 1992).
- Vogelpoel, J.F.R. van, *De Koninklijke Landmacht na de Tweede Wereldoorlog, deel 2: de opbouw ten behoeve van de pacificatie van Nederlands-Indië: 5 mei 1945-27 december 1949* (Den Haag 1959).
- Vries, G. de, en B. Martens, *Nederlandse vuurwapens: KNIL en militaire luchtvaart, 1897-1942* (Amsterdam 1995).
- Wagenaar, Willem Albert, en Hans Crombag, *The popular policeman and other cases. Psychological perspectives on legal evidence* (Amsterdam 2005).
- Wagner, H. 'Hoe kwamen de Indonesische strijdkrachten in de jaren '40 aan wapens?', *Militaire Spectator* 156:11 (1987) 488-495.
- Wahid, Abdul, en Yulianti (red.), *Bloemlezing uit de Indonesische geschiedschrijving over de strijd voor de onafhankelijkheid, 1945-1949* (Amsterdam 2022).
- Walter, Dierk, *Colonial violence. European empires and the use of force* (Londen 2017).
- Walzer, Michael, *Just and unjust wars: a moral argument with historical illustrations* (Londen 1977).
- Ward, O.G., *De militaire luchtvaart van het KNIL in de jaren 1942-1945* (Weesp 1985).
- Ward, O.G., met medewerking van W.J.A.M. de Kock, M. Onnen en R. van Wijngaarden, *De militaire luchtvaart van het KNIL in de na-oorlogse jaren 1945-1950* (Houten 1988).
- Wawro, Geoffrey, *The Franco-Prussian War: The German conquest of France in 1870-1871* (Cambridge 2003).
- Wehl, David, *The birth of Indonesia* (Londen 1948).
- Westerling, R.P.P., *Mijn memoires* (Antwerpen 1952).
- Westerling, R.P.P., *Challenge to terror* (1952; Kindle editie 2018).
- Widodo, *Sejarah TNI-AD Kodam VII/Diponegoro. Sirnaning Jakso katon gapuraning Ratu* (Semarang 1968).
- Wijaya, Agoeng, Arif Zulkifli en Wahyu Dhyatmika, *Soedirman: seorang panglima, seorang martir* (Jakarta 2012).
- Wijninga, P.W.W., 'Airpower-strategie', in G. Teitler e.a., *Militaire Strategie* (Amsterdam 2002).
- Willeumier, J.P., *7e Afdeling Veldartillerie 1946-1949* (z.p. 1949).
- Wit, G.H.O. de, en Bas de Jong, *Binnen 20 minuten gereed. Het 6e eskadron vechtwagens KL/KNIL 1947-1949 en LTD 716/III* (Den Haag 1977).
- Wiyono, *Sejarah revolusi kemerdekaan 1945-1949 Daerah Jawa Tengah* (Jakarta 1991).
- Wolff, A.B., *De militaire luchtvaart van het KNIL in de jaren 1945-1950* (Zeist 1963).
- Woodburn Kirby, S., *The War against Japan, Vol. v: The surrender of Japan* (Londen 1969).

- Wulan, G. Ambar (red.), *Sejarah organisasi TNI 1945-1965* (Jakarta 2014).
- Z.n., *Buku gerilya Webrkreise III* (Yogyakarta z.d.).
- Z.n., *Patrouilleboten in actie: de Kleine Vaartuigen Dienst der Koninklijke Marine in Ned.-Indië: jaarboekje 1947-1948* (Den Haag en Surabaya 1948).
- Z.n., *Wij van de Kompenie* (z.p. 1947).
- Zed, Mestika, en Mukhlis PaEni (red.), *Indonesia dalam arus sejarah 6: perang dan Revolusi* (Jakarta 2012).
- Zulaika, Joseba, *Hellfire From Paradise Ranch: on the front lines of drone warfare* (Oakland, CA 2020).
- Zweers, Louis, *Agressi II: operatie Kraai. De vergeten beelden van de tweede politionele actie* (Den Haag 1995).
- Zweers, Louis, *De crash van de Franeker. Een Amerikaanse persreis naar Nederlands-Indië in 1949* (Amsterdam 2001).
- Zweers, Louis, *De gecensureerde oorlog: militairen versus media in Nederlands-Indië 1945-1949* (Zutphen 2013).
- Zwinkels, Esther, 'Het recht als wapen. Het optreden van de Nederlandse justitie tijdens de Indonesische onafhankelijkheidsoorlog', in Oostindie e.a., *Over de grens*, 275-313.
- Zwinkels, Esther, *De klewang van Vrouwe Justitia. Recht en onrecht in de Indonesische onafhankelijkheidsoorlog, 1945-1949* (Amsterdam, verschijnt in 2023).

Kranten- en tijdschriftartikelen

- Harinck, Christiaan, Nico van Horn en Bart Luttkhuis, 'Wie telt de Indonesische doden?', *De Groene Amsterdammer*, 30 juli 2017.
- Hoek, Anne-Lot, 'Ook op Sumatra richtten de Nederlanders een bloedbad aan', *NRC Handelsblad*, 13 februari 2016.
- Hoek, Anne-Lot, 'De verzwegen moorden van Palembang', *Vrij Nederland*, 4 augustus 2017.
- Janti, Nur, 'Barisan Srikandi dalam Perjuangan Kemerdekaan', *Historia*, 17 juli 2018.
- Kramer, Andrew E., 'A whistle, then a deadly barrage. Ukraine's soldiers are under relentless fire', *The New York Times*, 1 juni 2022.
- Peck, Michael, 'Ukraine war proves big guns are back', *National Defense Magazine*, 16 september 2022.
- Ramdhari, Stieven, 'In de Donbas is een artilleriestrijd gaande. Wat zijn de kansen daarin voor Oekraïne?', *De Volkskrant*, 8 juni 2022.
- Reybrouck, David van, 'Tijd om eens over dat Indië in Nederlands-Indië te schrijven', *De Correspondent*, 3 september 2015.
- Schilling, Ton, 'Brug naar de zon. "Het Eiland" van het Leger-hospitaal in Batavia', *Katholieke Illustratie*, 23 juni 1949.
- Schilling, Ton, 'Uw jongens', *Katholieke Illustratie*, 28 juli 1949.
- Smits, Hans, 'De dingen waar je over zwijgt. De tien verloren jaren van de Indië-veteranen', *Vrij Nederland*, 11 januari 1992.
- Swirc, Maurice, 'De sneeuwbal rolt dan verder', *De Groene Amsterdammer*, 7 november 2019.
- Triyana, Bonnie, 'Maulwi Saelan yang saya kenal', *Historia*, 10 oktober 2016.
- Wahid, Abdul, 'The untold story of the Surabaya battle of 1945', *Jakarta Post*, 12 november 2013.
- Z.n., 'Artillery key as West rolls out big guns in Ukraine', *The Economist*, 3 mei 2022.
- Z.n., 'Onderzoek: Nederlands geweld in Indonesië extreem en structureel, kabinet zint op excuses', *RTL Nieuws*, 16 februari 2022.
- Z.n., 'Rutte: diepe excuses voor structureel geweld in Indonesië', *NOS*, 17 februari 2022.

Documentaires, radio- en televisieuitzendingen

- Blaauw, Piet de, en Harry van de Westelaken, 'Reportage: de oorlogsmisdaden van Nederland in voormalig Nederlands-Indië', *Altijd wat*, NCRV, 19 november 2013.
- Bueters, Gérard, *Bevrijding of Merdeka*, NPS, 20 juli 2010.
- Eerde, Ariane van der, en Almar Tjepkema, 'In oorlog met onze kolonie', *Het sprookje is uit*, NOS, 12 december 1989.
- Molen, Pia van der, 'Jack Boer, bevrijder van 2384 Nederlanders', *Columbus*, Evangelische Omroep, 5 september 1998.
- Noorman, Randy, 'The God of war', *OVT*, NPO Radio1, 12 juni 2022.
- Spaan, Petra, en Henriëtte van Reijnsing, 'Tweede generatie Indië-gangers', *2Vandaag*, TROS, 21 December 1996.
- Verheul, Thom, *Tabee Toean. Op patrouille in Nederlands-Indië* (1995).

Online bronnen

(Alle bezocht op 1 oktober 2022)

- Afscheid van Indië, Index Nationaal Archief, nationalearchief.nl/onderzoeken/index/ntoo432?activeTab=nt
- Ananda, Ravi, 'Mengenang peristiwa canonade Candi, Karanganyar, Kebumen, 1947', *Wahyu Pancasila*, 20 mei 2013, kebumen2013.com/mengenang-peristiwa-canonade-candi-karanganyar-kebumen-1947.
- Bree, Pim van, en Geert Kessels, Nodegoat: a web-based data management, network analysis & visualisation environment (LAB1100 2013), raadpleegbaar via nodegoat.net.
- Bruinsma, Hilma, Taboe in het theemeubel – brieven van Klaas Bruinsma, puntaal.nl.
- Database Dagboeken NIMH en database Soldaat in Indonesië, indonesie.universiteitleiden.nl.
- De North American B-25-J 'Mitchell' bommenwerper met registratienummer M-464, Constr. Nr. 44-31258, collectie.nmm.nl/nl/collectie/detail/471160.
- Dekker, Herman, 'Het VT-CLA incident', hdekker.info/DIVERSEN/VTCLA.htm.
- Delpher, Krantenarchief Koninklijke Bibliotheek, delpher.nl
- Dutch Colonial maps – Leiden University Libraries, ubl.webattach.nl.
- Geschiedenis, Pels Rijken, pelsrijcken.nl/over-ons/geschiedenis.
- Harinck, Christiaan, en Jonathan Verwey, 'Wie kwamen, wie zagen, wie schreven? Een analyse van de troepensterkte van het Nederlandse leger in Indonesië in de periode 1945-1950 en wat dit in potentie betekent voor het meemaken van oorlogsgeweld en het optekenen van persoonlijke ervaringen', <https://www.kitlv.nl/wp-content/uploads/2015/10/C.H.C.-harinck-J.-Verwey-Wie-kwamen-wie-zagen-wie-schreven-voor-dekitlv-website.pdf> (2015).
- HMS Cavalier, The historic dockyard, Chatham,theDockyard.co.uk/explore/three-historic-warships/hms-cavalier.
- Howitzer tank, M4A3 E8 (105), pantser.net/w02-nl/w02-M4A3-105mm-HVSS.htm.
- Hogg, Ian Vernon, 'Artillery', *Encyclopaedia Britannica*, britannica.com/technology/artillery.
- Immerzeel, Bert, 'Raadsels rond de 'Werfstraatinternering' in Soerabaja', *Java Post*, 1 februari 2011, javapost.nl/2011/02/01/werfstraatgevangenis-soerabaja.
- Lohnstein, Marc, 'Bloedbad in Goenoeng Simpang 1949', museumbronbeekblog.nl/?p=330.
- Oorlogsgravenstichting, oorlogsgravenstichting.nl.
- Rechtspraak, uitspraken, uitspraken.rechtbank.nl.
- Suryadi, 'Keppres nomor 2 tahun 2022 dan amnesia sejarah', *Sumbarsatu*, 6 maart 2022, sumbarsatu.com/berita/27563-keppres-nomor-2-tahun-2022-dan-amnesia-sejarah.
- Toespraak van de heer Mark Rutte, minister-president, ter gelegenheid van de 35e Herdenking op 3 september 2022, nim-roermond.nl/toespraken/rutte2022.html.
- Treaties, States Parties and Commentaries, International Committee of the Red Cross, ihl-databases.icrc.org.
- Vree, Frank van, Termen, Stemmen en Perspectieven. Enkele uitgangspunten van het onderzoeksprogramma Onafhankelijkheid, Dekolonisatie, Geweld en Oorlog in Indonesië 1945-1949, 30 oktober 2020, pdf op ind45-50.org.
- Wettenbank, wetten.overheid.nl.
- Woldringh, Conrad, 'The cannonade of Candi', *Roeien & Reizen*, 20 december 2016, woldringh-naarden.blogspot.com/2016/12/the-cannonade-of-candi-indonesia-on.html.

Interviews

Afgenomen door de auteur tenzij anders vermeld (BW = Bambang Widyonarko).

- Babeliowsky, M. (Martin), Geldermalsen, 16 mei 2017.
- Geraets, H. (Haric), Neer, 5 oktober 2017 (met Florine van Berne).
- Grootaarts, W. (Wil), Bennekom, 23 mei 2017 (met Rémy Limpach).
- Hendriks, L.W.M. (Leo), Heel, 5 oktober 2017 (met Florine van Berne).
- Jansen, W.T.J. (Wim), Soest, 18 oktober 2017.
- Moehkardi, Yogyakarta, 23 februari 2020.
- Rejo, W. (Warsito), Gading, kecamatan Playen, Gunungkidul, 27 februari 2020 (vertaling: BW).
- Samiran, Mbah, Simongan, kota Semarang, 29 februari 2020 (vertaling: BW).
- Setu Kirno, Mbah, Manyaran, kota Semarang, 29 februari 2020 (vertaling: BW).
- Sugeng, Mbah, Jompong, Gunung Kidul, 27 februari 2020 (vertaling: BW).

Sumito, G. (Gito), dusun Trukan, Candirejo, Semin, Gunungkidul, 13 juni 2022 (BW).

Suwito, A. (Ahmet) († juli 2022), desa Candi, Karanganyar, Kebumen, 19 augustus 2017 (vertaling: Ravi Ananda).

Suwitorejo, dusun Candi, desa Ngawen, Gunung Kidul, 13 juni 2022 (BW).

Waluyo, K. (Kabul), Patuk, Gunung Kidul, 27 februari 2020 (vertaling: BW).

Wartono, Gelaran, Gunung Kidul, 13 juni 2022 (BW).

Correspondentie en privécollecties

Ananda, Ravi

Bottema, Cees

Dofferhoff, Marco en familie

Fetter, Geert-Jan

IJzereef, Willem

Lange, M.A.P. de

Priatno, Suprio

Schlimme, Piet Hein, en de familie Kloeten

Suryohadiprojo, lt.-gen. TNI AD b.d. Sayidiman († 16 januari 2021)

Woldringh, Conrad

Over de auteur

Azarja Harmanny (1984) is gespecialiseerd in koloniale militaire geschiedenis. Hij studeerde onder andere aan de Universiteit Utrecht (BA Geschiedenis 2008), Boğaziçi Üniversitesi te Istanbul (Erasmus programme 2006) en de Universiteit Leiden (MA History 2009). Hij studeerde af met een scriptie over inlichtingen tijdens de Atjeh-oorlog (1873-ca.1913). Sinds 2012 werkt hij als wetenschappelijk medewerker bij het Nederlands Instituut voor Militaire Historie te Den Haag, waar hij eerder onderzoek deed naar het optreden van het Depot Speciale Troepen op Zuid-Sulawesi (1946-1947). Sinds 2017 maakt Harmanny als onderzoeker deel uit van het project 'Onafhankelijkheid, dekolonisatie, geweld en oorlog in Indonesië, 1945-1949'. In 2019 was hij verbonden aan het Netherlands Institute of Advanced Study in the Humanities and Social Sciences (NIAS) in Amsterdam, als onderdeel van het project 'Comparing the wars of decolonization'. Sinds 2022 is hij betrokken bij een grootschalig onderzoek naar de Nederlandse militaire inzet in Afghanistan (2001-2021).

Personenregister

- Abdulgani/Abdoelgani, H.R. (Ruslan/Roeslan) 71-72, 174
Abeelen, W. (Wil) van 112
Achterberg, G. 169
Adisucipto/Adisoetjpto, A. (Agustinus) 86, 146, 173
Anderson, B.R.O'G. (Benedict) 60, 148
Anwar, H.R. (Rosihan) 201
Arcken, V. van 122, 139
Atmaji/Atmadji 87
Baay, W.J.K. (Willem) 277
Backer, J.D. 98
Bastiaanse, J.F. 266, 299
Bavius, D. 281
Bayly, C.A. (Chris) 60, 88
Beck, E.J. 261
Beck, U. (Ulrich) 32
Beeksmas, S. 129
Bent, M. (Maarten) van der 181
Bergen, L. (Leo) van 28, 262
Beurden, J. (Jan) van 257, 276
Biddle, S. (Stephen) 27, 38, 83
Biddle, T.D. (Tami Davis) 37
Bidwell, R.G.S. (Shelford) 90, 124, 280
Bing Siong, H. (Han) 50, 51, 88
Binsbergen, J. van 130, 269
Boer, J. (Jack) 67
Booy, A. de 274
Booy, H. 169
Bosch, P.B.M. ten 301
Bossenbroek, M.P. (Martin) 29, 311
Bottema, K. (Kees) 193
Bouman, B. (Ben) 50, 85, 88, 146, 147, 148, 263, 279, 280
Bourke, J. (Joanna) 28, 297
Brocades Zaalberg, T.W. (Thijs) 287
Broekert, P.J. de 119, 140, 189, 192

- Bruijne, M.R. de 162
 Bruinsma, K. (Klaas) 177, 188, 254,
 256, 257, 272, 276, 279, 293, 294,
 296, 298, 302
 Bruyne, W. (Wim) de 119, 223, 228,
 359
 Budding, R.P. (Rob) 21, 289
 Budiarjo/Boediardjo 88, 236, 243
 Buitenweg, J.W. (Jan Willem) 106
 Burgers, G.J. (Gerard) 132,
 Burgt, Th. van de (Thijmen) 13, 14,
 316
 Bussemaker, H.Th. (Herman) 51,
 54, 57, 58, 63, 65, 72, 74, 247
 Buurman van Vreeden, D.C. (Dirk)
 138, 167, 237, 248, 266, 267
 Calley, W.L. (William Laws) 298
 Calmeyer, M.R.H. (Michael) 80,
 92, 97, 98, 122
 Christison, A.F.P. (Philip) 58, 59,
 99, 158,
 Clausewitz, C.P.G. (Carl) von 31,
 32, 87
 Clodfelter, M. (Michael) 190
 Coen, J.P. (Jan Pieterszoon) 122
 Coox, A.D. (Alvin) 51
 Corum, J.S. (James) 123
 Cox, P.A. (Pierre) 92
 Cribb, R. (Robert) 297
 Cromley, G. (Gordon) 40
 Dallinga, O. (Onne) 170, 173, 178,
 217, 220, 228, 230, 232, 233, 255,
 267, 279, 283, 284
 Deibel, A.G. (August) 274, 281
 Dempsey, M.C. (Miles) 92
 Dennis, P.J. (Peter) 60, 61
 Des Alwi, *Pak* 66
 Dijk, J. (Jan) van 256, 286
 Dijkstra, F. (Fokke) 294
 Ditzhuyzen, F.G. van 160
 Djaeni, A. (Abdullah) 227
 Doel, H.W. van den (Wim) 21, 52,
 135, 236
 Dofferhoff, W. (Wil) 279, 290
 Doorman, P.L.G. (Pieter) 92
 Doorn, J.A.A. (Jacques) van 18, 19,
 21-24, 29, 30, 45, 175, 297, 299
 Dorren, C.J.O. 162
 Doultou, A.J.F. 57, 63, 73, 76, 78
 Droogleeveer Fortuijn, E. (Edu) 296
 Dupuy, T.N. (Trevor) 28
 Eekhout, W.D.H. 241, 243
 Eem, C.W. van der 140
 Eickhoff, M. (Martijn) 40
 Ellis, J. (John) 124
 Eshuis, J. (Jan) 180, 287, 296
 Espina, I. (Ignacio) 'Igning' 149
 Fleming, J. (James) 91
 Fortuyn, G.B. 194, 355
 Frakking, R. (Roel) 40, 306
 Frederick, W.H. (William) 60, 61
 Freeberg, B.E. (Bobby) 91
 Fusayama, T. (Takao) 52
 Giebel, C. 162
 Giesing, L. (Leendert) 274
 Golde, J. (Jan) de (pseudoniem van
 Jan Janssen) 241, 263
 Groen, P.M.H. (Petra) 21, 38, 50,
 71, 120-122, 179, 248, 272, 282,
 312, 348
 Grootaarts, W. (Wil) 155, 281
 Grossman, D. (Dave) 20, 297
 Hadi Suwito, I. (Irma) 237
 Hamengkubuwono IX 236
 Harinck, C.H.C. (Christiaan) 23,
 136, 153-155, 260, 262, 273, 274, 292

- Harper, T. (Tim) 60, 88
Harris, A.T. (Arthur) 125
Hart, S.A. (Stephen) 124
Hartog, R. 134
Hatta, M. (Mohammad) 48, 147, 236
Hawthorn, D.C. 76
Hays Parks, W. (William) 36
Hazekamp, F.C. (Frans) 129, 130, 180, 256, 276, 296, 297, 339
Headrick, D.R. (Daniel) 29, 311
Helfrich, C.E.L. (Conrad) 66, 78-80, 98, 99, 101, 103, 158, 211
Hendrikx, L.W.M. (Leo) 132
Hendrix, W.J. (Wim) 18, 19, 21-24, 29, 30, 45, 175, 297, 299
Heshusius, C.A. (Carel) 116
Heutsz, J.B. (Jo) van 121, 122
Hoek, A.L. (Anne-Lot) 175, 349
Hoffenaar, J. (Jan) 38
Hogg, I.V. (Ian Vernon) 45
Holmes, R. (Richard) 37, 262
Holst Pellekaan, R.E. van 115, 134, 279
Hoogeboom, I. (Ireen) 39
Hoogstraten, B. (Barth) 287
Hoorweg, H.L. 91, 259, 260, 289
Hueting, J. (Joop) 21
Hutagalung, B.R. (Batara) 59
Hutagalung, W. (Wiliater) 59, 254
Idenburg, P.J.A. 77
Idrus 53, 332
Immler, N.I. (Nicole) 40
Jalhay, S.M. (Math) 78, 159
Jansen, W.T.J. (Wim) 279,
Janssen, J. (Jan) (zie Jan de Golde)
Jatikusumo/Djatikusumo, G.P.H. 148
Jessurun, R.E. 265
Johnson, W.R. (Wray) 123
Jong, J.J.P. (Joop) de 21
Jong, L. (Lou of Loec) de 21, 30, 55, 93, 94, 338
Jonge, Jhr. M.W.C. (Marien) de 97
Jordan, D. (David) 60, 62, 63, 65, 72
Kahin, G. (George) McTurnan 75
Kalyvas, S.N. (Stathis) 35, 262
Kam, P. (Pieter) de 269
Kartasasmita, D. (Didi) 146
Kawilarang, A.E. (Alex) 147
Keegan, J. (John) 29, 32
Kempees, J.K. 211, 212, 251
Keppy, P. (Peter) 246, 361
Kido, Shinichirō 51
Kirno, *Mbah* S. (Setu) 214
Kleffens, E.N. (Eelco) van 343
Klep, C. (Christ) 125
Klinken, G.A. (Gerry) van 181
Kloeten, K. (Klaas) 143, 176, 217, 219-221, 225, 229, 230, 232, 234
Knapen, H.J. (Henk) 159, 258
Koenraad, P. (Pieter) 74
Kolff, C. (Kees) 228
Kootker, J.G.H. 259
Kooy, K. 201
Koudijs, G. 211
Kronig, N.J. 205-207, 209, 215
Lange, Jacky de 166
Lange, M.A.P. (Marius of 'Map') de 248
Langen, D.R.A. (Rein) van 159, 202, 203, 206, 207, 211, 235, 237, 238, 240, 243, 247-249
Lapré, S.A. (Sjoerd) 105, 228, 230, 286

- Laqueur, W.Z. (Walter) 271,
 LeMay, C.E. (Curtis) 125
 Lentz, H.M.G.J. (Harry) 278
 Leyder, W.M. 241
 Lifton, R.J. (Robert Jay) 29, 297
 Limpach, R.P. (Rémy) 18, 23, 31, 34,
 43, 52, 63, 77, 128, 136, 141, 151,
 166, 167, 175, 201, 207, 209, 213,
 243, 248, 264, 265, 280, 281, 300
 Linde, Th. (Theo) van der 129
 Loder-Symonds, R.G. (Robert) 70
 Logemann, J.H.A. (Johann) 92
 Lubis, Z. (Zulkifli) 238
 Lutikhuis, B. (Bart) 44
 Lynn, J.H. (John) 32
 Maas, J.B.J.M. (Jean Babtist) 207,
 216
 Malaka, Tan 151
 Mallaby, A.W.S. 56, 58-60, 62, 73
 Mansergh, E.C.R. (Robert) 59, 65,
 69, 158, 162, 180
 McMillan, R. (Richard) 56, 58-60,
 63, 66, 73, 77
 Meelhuijsen, W. (Willy) 63, 64, 66,
 70, 72, 74
 Meijer, J.K. (Jan) 219, 221, 223, 225,
 237, 241, 247, 248
 Menger, T. (Tom) 36, 122, 292
 Meulen, J. (Jan) van der 288
 Moehkardi 50, 68, 70, 259
 Molenaar, A. 133
 Mollinger, F. (Frits) 168
 Montgomery, B.L. (Bernard) 124,
 125
 Mook, H.J. (Huib) van 77, 103, 158,
 160, 164, 167, 194, 229, 267
 Moor, J.A. de (Jaap) 17, 248, 277
 Mountbatten, L.F.A.V.N. (Louis)
 61, 64, 99
 Muryuni/Moeryoeni 220
 Musch, F.O.B. (Ferdinand) 89, 141,
 270
 Nasution, A.H. (Abdul Haris) 51,
 59, 64, 65, 70, 75, 87, 89, 122, 146-
 148, 150, 177, 179, 203, 204, 226,
 241, 243, 244, 246, 261, 262, 265,
 268, 270, 271, 276, 277, 288, 293
 Nazir, M. (Mohammad) 87
 Nehru, *Pandit* J. (Jawaharlal) 265
 Nijpels, A. (Alfonso) 47
 Notohamijojo, S. (Sujariah) 204
 Notosusanto, N. (Nugroho) 55, 65,
 148
 Nuboer, J.F.W. 207, 209
 Oba, S. (Sadao) 88, 331
 Ohl, J.H.M.U.L.E. 180
 Oostindie, G.J. (Gert) 22, 31, 34, 39
 Padmodiwiryo, S. (Suhario) 56, 59,
 60, 64, 65, 67, 68, 70, 71
 Paiman 245
 Palar, L.N. (Nico) 244, 246, 260,
 292
 Palmos, F. (Frank) 65
 Patnaik, B. (Biju) 350
 Patterson, W.R. (Wilfrid) 101
 Pelder, F. (Frederik) 'Pulk' 132
 Pézy, H. (Henry of Henk) 20, 217,
 219, 225, 295, 231, 233, 234, 298
 Pinke, A.S. (Albertus Samuel) 101,
 103, 114, 120, 158, 159, 194, 206,
 207, 209, 211, 212
 Plas, C.O. (Charles) van der 99
 Polman, J. (Jot) 202, 205, 207, 357
 Porter, P. (Patrick) 33
 Prawiroatmojo/Prawiroatmodjo, S.
 (Suhud/Soehoed) 255

- Purcell, F. (Fergal) 90
 Raben, R. (Remco) 260
 Rachmad 220
 Rasmussen, M.V. (Mikkel) 32, 312
 Regt, I.C. de 115
 Reiche, J.B. 196,
 Reid, A.J.S. (Anthony) 55, 73-75,
 332
 Reijnoudt, C. 257
 Rejo, W. (Warsito) 247
 Reybrouck, D. (David) van 315, 316
 Rij, C. (Cees) van 300
 Ritman, J. (John) 160, 256, 288,
 295, 298
 Ritter von Leeb, W. (Wilhelm) 136
 Riyadi, S. (Slamet) 180
 Romijn, P. (Peter) 127, 260, 306
 Rontokau, J. (Jack) 261, 262
 Royen, J.H. (Herman) van 179, 180,
 249
 Rum, M. (Mohammed) 179, 180,
 244, 249
 Rutte, M. (Mark) 14, 315
 Saelan, M. (Maulwi) 220
 Said, S. (Salim) 148
 Saleh, A. (Abdulrachman) 173
 Salijem 245
 Samiran, *Mbah* 213
 Santen, A. (Piet) van 221, 223, 228,
 230, 234
 Sapumo, E. (Edith) 222, 225
 Scagliola, S.I. (Stefania of Stef) 21,
 22, 31, 34, 40, 298, 328
 Scales Jr., R.H. (Robert of Bob) 291
 Schagen van Leeuwen, J.J.A. (Jules)
 103, 120
 Scheepens, W.J. 282, 283
 Schermerhorn, W. (Wim) 99
 Schilling, W. (Wybrandus) 79, 80,
 98, 143, 341
 Schim van der Loeff, G.L. 288
 Schoenmaker, B. (Ben) 125
 Scholten, P. (Piet) 278, 285
 Schoonoord, D.C.L. (Dick) 66, 71,
 73, 273, 332
 Schouten, W.A. 97, 171, 223, 267,
 283, 290
 Schram de Jong, M.C. 292
 Schulte Nordholt, H. (Henk) 122
 Shaw, M. (Martin) 36, 298, 312
 Sheehan, C.M. (Neil) 298
 Siegers, H.P. 195
 Simatupang, T.B. ('Tahi Bonar')
 147, 234, 235, 236, 238, 243, 245,
 246, 260, 262
 Six, P.Th. (Pieter) 226
 Sluyter, J.W. 138, 139, 166, 167
 Snouck Hurgronje, C. (Christiaan)
 121
 Soeters, J. (Sjo) 288
 Somer, J.M. 237
 Sopyan, M. (Mad) 227
 Spier, T.E. (Tivadar) 280
 Spoor, S.H. (Simon) 77, 80, 99, 118,
 122, 126, 153, 158, 160, 162, 164,
 172, 189, 191, 203, 207, 212, 226,
 229, 236, 251, 261, 265, 272, 288,
 305
 Spreuwers, R. (Roelf) 105
 Stam, W. (Wim) 300
 Struys, G. 177
 Subagijo 289
 Sudirman/Soedirman 78, 86, 87,
 145, 146, 158, 165, 177, 238, 243,
 270
 Sugeng, B. (Bambang) 236

- Sugeng, *Mbah* 241, 247, 248
 Suharto/Soeharto 235, 236, 247,
 249, 359
 Sukarno/Soekarno 45, 48, 58-60,
 101, 122, 137, 174, 236
 Sumito, G. (Gito) 245
 Sumoharjo/Soemohardjo, U.
 (Urip/Oerip) 68, 145, 149
 Sungkono 162, 164, 165, 188, 348
 Suptandar 89
 Suryadarma, *Raden S.* (Suryadi)
 146
 Suryohadiprojo, S. (Sayidiman)
 149
 Suwito, A. (Ahmet) 217, 218, 222,
 227, 245
 Suwitorejo 245
 Suwondo, P.S. (Purbo) 146-148
 Syahrir/Sjahrir, S. (Sutan/Soetan)
 167, 236
 Teitler, G. (Ger) 101, 141, 142, 159,
 194
 Thomas, M.C. (Martin) 40, 306
 Tongeren, T. (Tjits) van 43
 Tomo (Sutomo), *Bung/Boeng* 68,
 76, 204
 Tull, T.S. (Thomas Stuart) 51
 Turse, N. (Nick) 298
 Utomo, W. (Wedy) 220, 221, 225
 Velde, J.J. van de 165
 Veldhorst, D. 132
 Venema, R. (Rieks) 129, 130
 Verhulst, A. 204, 205, 216
 Vermin, M.H.G. 274
 Verstegen, M. (Math) 291
 Verwey, J. (Jonathan) 39, 299
 Volkersz, G. 195
 Waal, S. (Simon) de 139, 158, 159,
 221, 237, 266, 267, 268, 278, 281
 Waalewijn, N. 97
 Waard, S. (Simon) de 300
 Walter, D. (Dierk) 36, 123, 127
 Waluyo, Kabul 241, 247
 Walzer, M. (Michael) 35, 36, 298
 Ward, O.G. (Otto) 99, 112
 Wartono 245
 Wehl, D. (David) 68, 71, 75, 265
 Westerling, R.P.P. (Raymond) 14,
 17, 18, 20, 34, 43, 137, 220, 298,
 300, 313
 Widodo 204, 207
 Wijoto 242, 243, 244
 Wilmot, R.W.W. (Chester) 124
 Wintringham, T. (Tom) 37
 Wiyono 203, 227
 Woodburn Kirby, S. (Stanley) 63,
 71, 88
 Zegveld, L. (Liesbeth) 303
 Zwanenburg, P. (Peter) 169
 Zwinkels, E.P.M. (Esther) 136, 371

Geografisch register

Alternatieve spelling en/of koloniale schrijfwijze tussen haakjes indien van toepassing.

- Aceh (Atjeh) 85, 88, 89, 122, 159,
165, 191, 217, 229, 236
Afrika, Noord- 128, 138
Aldershot 128-130
Almelo 217
Ambarawa 76, 78
Amphitritebaai, zie Teluk Kuala-
cenaku
Amritsar 62
Australië 115, 131, 132
Azië, Zuidoost- 80, 104
Badung (Badoeng) 121
Bagus Kuning (Bagoes Koening)
169
Bali 43, 90, 120, 158, 195
Balikpapan 94, 126, 128
Balongsari (Rawagedeh) 266, 294,
298, 302-303, 371
Banda Aceh (Kutaraja/Kota Radja)
122, 191
Bandarbuat (Bandarboeat) 166,
167, 293, 303
Bandung (Bandoeng) 76, 77, 130,
139, 158, 170, 171, 241, 268, 290,
331
Bangkok 88
Banjaran (Bandjaran) 168
Banjarmasin (Bandjarmasin) 279
Banjarnegara (Bandjarnegara) 160,
177, 267, 278, 293
Banjirkanaal, westelijk 202
Banten (Bantam) 89
Banyumas (Banjoemas) 145
Banyuwangi (Banjoewangi) 159,
265
Batavia, zie Jakarta

- Batu (Batoe) 278
 Baturetno (Batoeretno) 241
 Benowo 302
 Berlijn 124
 Bojong (Bodjong) 204
 Boom Baru (Boom Baroe) 130
 Borneo, zie Kalimantan
 Borobudur (Boroboedoer) 316
 Brastagi (Berastagi) 149
 Breda 149, 269
 Brentwood 129
 Bukittinggi (Fort de Kock) 149,
 166, 181, 236, 237
 Bunder (Boender) 241
 Bungbulan (Boengboelan) 177
 Burma 48, 128, 138, 162, 236
 Bussum 217
 Cambodja 190
 Candi, Karanganyar (Tjandi) 222,
 225, 227
 Candi, Nieuw- (Tjandi) 202, 203
 Candi, Oud- (Tjandi) 202
 Candirejo (Candiroto) 235, 245
 Caribisch gebied 126
 Celebes (zie Sulawesi)
 Ceylon (Sri Lanka) 115
 Cibadak (Tjibadak) 77, 78
 Cicembong (Tjikembong), zie Ci-
 kondang
 Cikondang 185, 354
 Cikupa (Tjikoepa) 259
 Cilacap (Tjilatjap) 172, 192, 268
 Cilimus (Tjilimoes) 278
 Cirebon (Cheribon) 160, 172, 194,
 266
 Cuntel (Tjoentel) 262
 Darmo (Surabaya) 73
 Demak 201
 Den Haag 101, 103, 120, 173, 227,
 272, 316
 Den Helder 316
 Doorn 231
 Drenthe 234
 Dresden 136
 Driyorejo (Driaredja) 287
 Duitsland 111, 126, 316
 Duizendgebergte
 (Gunung Sewu), zie Gunungkidul
 Edese heide 129
 El Alamein 108
 Engeland 128-134
 Europa 27, 59, 96, 138
 Noordwest- 124, 125, 126
 West- 184
 Filippijnen 88, 149, 308
 Frankrijk 125
 Gading 237, 238, 239, 240-244, 247,
 361
 Garut (Garoet) 259, 279
 Gedangan 64
 Gelaran 64, 235, 245, 247, 362
 Giri Tunggal 200, 213, 214
 Glasgow 128
 Godlinze 217
 Gombel 205
 Gombang 217, 219, 220, 224, 227,
 229, 230, 233, 250, 279
 Gresik (Grissee) 300, 301
 Groningen, Noord- 217
 Gubeng (Goebeng) 74
 Gumbreng (Goembreng) 70
 Gunung Slamet
 (Goenoeng Slamet) 219
 Gunung Kebo (Goenoeng Kebo)
 210, 211
 Gunung Sewu (Duizendgebergte),

- zie Gunungkidul
- Gunung Simpang (Goenoeng Simpang) 268
- Gunungkidul (Goenoengkidoel) 199, 234, 235, 237, 241, 243, 244, 246, 249, 250, 269, 309, 318, 362
- Gunungpati (Goenoeng Pati) 209, 213-215
- Gunungsari (Goenoengsari) 68, 69, 70
- Gurah 261
- Harde, 't 40, 41
- India 149, 302, 308
- Indochina 40, 184, 190, 291
- Indonesië 13, 14, 15, 18, 21, 23-27, 30, 37, 39, 41, 42, 45, 46, 49, 53, 58-60, 68, 77, 80, 92-94, 96, 98-101, 103-114, 116-119, 123, 125-133, 136-140, 146-151, 153, 157, 182, 184, 185, 190, 196, 219, 222, 236, 246, 249, 268, 269, 241, 273, 274, 280, 288, 289, 300, 306, 307, 310, 312, 313, 315, 316, 318, 320, 324, 330
- Istanbul 17
- Jackson, Mississippi 131
- Jakarta (Batavia) 42, 46, 57, 60, 61, 77, 96, 108, 149, 159, 181, 193, 207, 211, 266, 300
- Japan 48, 64, 111-112, 118, 125, 157, 202
- Jati (Djati) 244, 246
- Jati Ayu 246
- Jatingaleh (Djatingaleh) 205
- Java 6, 23, 42, 43, 44, 47, 56, 60, 69, 71-80, 84, 85, 87, 88, 90, 91, 96, 99-101, 104, 118, 132, 147, 148, 157, 161, 165, 166, 168, 169, 173, 174, 177, 180, 200, 201, 219, 220, 238, 241, 244, 272, 274, 299, 306, 308
- Midden- 13, 50, 51, 87, 88, 134, 145, 159, 161, 180, 182, 185, 187, 191, 192, 199, 201, 217, 221, 227, 228, 233, 237, 258, 262, 266, 299, 309, 320, 321
- Oost- 47, 53, 89-91, 96, 114, 134, 149, 161, 172, 174, 181, 183, 188, 191, 229, 243, 254, 255, 259, 263, 269, 276, 277-279, 292, 300, 301, 320, 321
- West- 89, 158, 159-161, 177, 182, 187, 188, 219, 254, 259, 263, 264, 271, 278, 279, 284, 299, 302, 309, 320, 321
- Jepara (Djapara) 193, 194
- Kali Mas 66
- Kalibanteng 201, 204, 205, 209, 216
- Kalijati (Kalidjati) 132, 146, 149, 171
- Kalimantan (Borneo) 43, 94, 108, 128, 146, 229, 279
- Kaloran 258
- Kampung (Kampoeng) 243
- Karang Lor 261
- Karanganyar (Karanganjar) 160, 177, 199, 200, 210, 216-218, 220-223, 225-228, 230-234, 249, 250, 259, 266, 269, 286, 292, 309, 318
- Karanggayam 225
- Karanggchedh 13
- Karangjunti (Karangdjoenti) 266
- Karangmojo (Karangmodjo) 246
- Karawang (Krawang) 279
- Kebumen (Keboemen) 217, 223, 227, 229, 230, 234
- Kediri 165, 259
- Kemit, kali 233

- Kencong (Kentjong) 276
 Keputran (Kepoetran) 66
 Kertosono 257
 Kesambenwetan 301, 302
 Ketek, rivier 227
 Kijkduin 123, 201
 Klungkung (Kloengkoeng) 121
 Koekamp 316
 Krian (Krijan) 164
 Kudus (Koedoes) 201
 Kutaraja (Kota Radja), zie Banda
 Aceh
 Lake Success 229
 Laos 190
 Leiden 41
 Lho Nga 159
 Londen 66, 118
 Lubuk Kilangan (Loeboek Kilan-
 gan) 167
 Macrihanish 131
 Madiun (Madioen) 174
 Madura (Madoera) 43, 174
 Straat 265
 Magelang 76, 78, 119, 176, 230, 234,
 305
 Maguwo (Magoewo) 85, 149, 170,
 174, 175
 Makassar, zie Ujung Padang
 Malang 149
 Malaya 88
 Manilla 149
 Manyaran (Manjaran) 214, 215
 Maospati 170-171
 Margarana 331
 Margolinduk (Mergolindoek) 206,
 357
 Medan 89, 100, 113, 165, 191, 254,
 331, 364
 Menengbaai 172
 Mengare (Menari) 134
 Merapi 13
 Merbabu (Merbaboe) 13
 Mlirip 164
 Mojokerto (Modjokerto) 164, 189,
 254, 350
 Molukken 104, 146
 Morodemak (Moro) 206, 357
 Morokrengan 131, 354
 Morotai 104
 Mranggen 204
 My Lai 298
 Nederland 18, 41, 42, 44, 48, 54,
 74, 92, 93, 96, 98, 99, 103, 105,
 109, 112, 113, 116, 119, 122, 125, 128-
 133, 138, 147, 151, 161, 165, 172, 177,
 178, 193, 196, 209, 220, 225, 234,
 239, 264, 265, 266, 289, 296, 301,
 302, 306, 307, 310, 311, 313, 316, 318
 Nederlands-Indië 24, 74, 126, 132,
 133
 Negla 233, 266, 267, 268
 Ngawen 235, 243, 245
 Ngoto 173, 352
 Nieuw-Guinea 100, 104
 Nusa Kembangan (Noesa Kembangan)
 173
 Oekraïne 26, 36
 Oldebroek 129, 217
 Pacifisch gebied 104
 Padang 110, 165, 166, 167, 169, 181,
 257, 293
 Padang Bulan (Padang Boelan) 166
 Padang Panjang (Padang Pandjang)
 166
 Padokan 290
 Pagutan (Pagoetan) 223, 225

- Palembang 130, 165, 168, 181, 331
 Pamingkisrivier 259
 Pangkalan 254
 Parijs 135
 Pasir Putih (Pasar Poetih) 172
 Patuk (Patoek) 244, 247, 362
 Pedurungan (Pedoeroengan) 202
 Penanggungan (Penanggoengan)
 299-300
 Petahanan (Petanaän) 299
 Petiken 301
 Plajen (Playen) 236, 237, 243, 361
 Porongdelta 164
 Postweg, Grote (Jalan Raya Pos)
 170, 171, 219
 Pulau Weh (Sabang) 126
 Puncak-pas (Poentjakpas) 77, 78
 Puring (Poering) 221
 Purworejo, Demak (Poerworedjo)
 206, 357
 Rawagedeh (zie Balongsari)
 Reksosari 315, 316
 Rengat 175, 181, 303, 371-372
 Riau (Riouw) 175
 Rotterdam 320
 Sabang (zie Pulau Weh) 126
 Salatiga 13
 Samoibulu 255, 364
 Sarajevo 28
 Semanu (Semanoë) 245
 Semarang 48-50, 76, 96, 126, 161,
 170, 172, 175, 192, 193, 199, 200-
 203, 206-211, 214-216, 241, 249-
 251, 268, 281, 308, 309, 318, 351,
 355, 357, 370,
 Sembayat (Sembajat) 300, 301
 Sentolo 248
 Sepanjang 70
 Sidoarjo (Sidoardjo) 64, 164
 Sidobunder 221
 Siguntur Muda (Sigoentoer Moe-
 da) 110
 Simongan 213, 214
 Sinduraja (Sindoeradja) 185
 Singapore 80, 88, 93, 99, 115, 181,
 302
 Soesterberg 316
 Solo, zie Surakarta
 Sron dol 204
 Stalingrad 136, 185
 Straat Bali 194
 Straat Madura (Straat Madoera)
 265
 Straatsburg 406
 Subang (Soebang) 279
 Sukabumi (Soekaboemi) 78, 278,
 293
 Sulawesi 14, 43, 46, 120, 220
 Zuid- 18, 220, 303, 326, 396
 Sumatra 7, 17, 77, 79, 84, 85, 88, 89,
 90, 91, 96, 99, 101, 104, 110, 111,
 116, 132, 135, 140, 147, 157, 160,
 161, 165-169, 173-176, 179, 180-
 182, 191, 195, 219, 220, 254, 281
 Midden- 166, 320
 Noord- 17, 43, 51, 88, 89, 100,
 149, 188, 278, 281, 285, 291, 306,
 308, 320
 Oost- 52, 195
 West- 149, 160, 257, 272, 274,
 277, 364
 Zuid- 130, 320
 Surabaya (Soerabaja) 26, 46-49, 53-
 55, 57, 59, 61- 63, 65-81, 87, 89, 90,
 93, 96, 98, 103, 104, 117, 118, 126,
 131, 137, 140, 153, 162-164, 180,

- 181, 195, 201, 204, 207, 211, 216,
250, 265, 286, 290, 301, 302, 305,
331-332, 350, 354
- Surakarta (Solo) 76, 180, 271, 287,
290, 309, 351, 353
- Suriname 117
- Tangerang 149
- Tanjung Perak (Tandjong Perak)
68
- Tanjung Sembulungan (Tandjong
Semboeloengan) 194, 281
- Tebingtinggi 52
- Tegal 88
- Teluk Kualacenu (Amphitrite-
baai) 195, 355
- Thailand 88
- Tilshhead 128
- Tretes 276
- Tuban (Toeban) 175
- Tumpang (Toempang) 263
- Twente, vliegbasis 132
- Ujung Padang (Makassar) 132, 331
- Verenigd Koninkrijk 118, 128, 129
- Verenigde Staten 98, 108, 112, 118,
120, 128, 132, 147, 288
- Vietnam 288, 298
- Washington 118
- Watchet 129
- Wezep 128, 129
- Woensdrecht 132
- Wolverhampton 128
- Wonosari 42, 200, 234, 235, 236, 238,
240-251, 260, 275, 292, 361, 363
- Yogyakarta (Yogya, Djokjakarta)
42, 49, 56, 68, 76, 89, 134, 143,
149, 170, 173-175, 219, 229, 234-
238, 241, 246, 248-249, 259, 261,
270, 290, 309, 318, 331, 352
- Ypenburg 407

Register van militaire eenheden en instituten

Australië

9th Australian Division 94, 108,
128

Indonesië

Akademi Militer 56, 89, 149, 308
Angkatan Laut Republik Indonesia
(ALRI) 85, 90, 92, 194, 195, 220,
331
Angkatan Udara Republik Indone-
sia (AURI) 85-87, 91, 92, 146, 147,
149, 172, 174-175, 197, 236, 237,
309, 352, 361, 372
Badan Keamanan Rakyat (BKR)
48, 50, 84, 85, 147
BKR Udara 149
Marine Keamanan Rakyat 87
Officersopleiding 149
Tentara Keamanan Rakyat (TKR)
50, 56, 68, 74, 84, 85

Tentara Nasional Indonesia (TNI)
42, 54, 55, 84, 85, 87, 89, 90
Tentara Republik Indonesia (TRI),
144, 146-148, 150, 160, 170, 176,
179, 180, 220, 221, 223, 229, 233,
235-237, 240, 243, 247, 258, 259,
261, 264, 266, 267, 270-273, 275-
277, 279, 286, 288-290, 294, 299,
301, 307-310, 318, 329, 352
TRI-Laut 206

Strijdorganisaties

Angkatan Umat Islam 220
Barisan Pemberontakan Rakyat In-
donesia (BPRI) 220
Darul Islam (DI) 161, 182, 187, 364
Hizbullah 67, 160, 167, 219, 220
Laskar Rakyat 219, 221
Masyumi 167
Pasukan polisi istimewa 50

Pemuda Republik Indonesia 56
Persatuan Pelajar Indonesia Sulawesi
(Perpis) 220
Tentara Pelajar (TP) 150, 180, 220,
221, 331, 359

Divisies

Divisi III Diponegoro 220
Siliwangi-divisie 271, 299
10^c Divisie 85

Brigades

Brigade Tirtayasa 89
Mobiele Brigade 89

Bataljons

Batalyon 64 (Regimen XX) 220

Territoriale eenheden

Kodam VII (Divisi III Diponegoro)
203
Regimen XX (Divisi III Dipone-
goro) 220
SWK 106 236
Wehrkreis(e)
Wehrkreis I 180, 236

Japan

Giyugun 144, 147
Heiho 68, 144, 147, 148
Kempetai 54
Kido-bataljon 51
PETA 144-148, 150, 308, 350
Officiersschool 148

Nederland

3e Infanterie Brigadegroep 278
Aan- en Afvoertroepen (AAT) 108,

349

Centrale Militaire Inlichtingen-
dienst (CMI) 237, 257, 361
Commissie van Proefneming (CVP)
106, 107
Directoraat Centrale Opleidingen
(DCO) 91, 100, 130, 141, 259, 290,
291
Dienst Legercontacten (DLC) 14,
174, 326
Indisch Instructie Bataljon (IIB)
123, 291, 346
Inlichtingen- en Veiligheidsgroep
(IVG) 259
Koninklijk Nederlands-Indisch/
Indonesisch Leger (KNIL) 17, 34,
35, 43, 54, 55, 68, 77, 85, 89, 90,
92-94, 96, 98-103, 105, 108, 110,
111, 116, 118, 120-123, 128, 129, 131,
137-139, 144-151, 159, 161, 162, 164,
169, 182, 187-188, 202, 209-212,
215, 219-220, 223, 228, 229, 234,
241, 243, 250, 269, 274, 279, 282,
306-309, 313, 320, 348, 353
Koninklijke Landmacht (KL) 13,
24, 34, 35, 40, 101, 108, 118, 122,
123, 146, 161, 182, 187, 222, 223,
250, 308, 313, 320, 321, 351
Generale Staf 80, 92, 97, 100, 138,
142, 151, 160, 266
Algemeen Hoofdkwartier 97, 100,
267, 300
Koninklijke Luchtmacht 45
Koninklijke Marine (KM) 40, 103,
114, 115, 126, 140, 154, 211, 250,
308, 321
Koninklijke Militaire Academie
(KMA) 128, 147, 149

Leger Materieel Dienst 104-105
Netherlands Forces Intelligence
Service (NEFIS) 237, 257, 266
Prinses Irene Brigade 125, 128
Territoriaal tevens Troepencom-
mando (TtTC) 100, 104, 167
Java 78
Midden-Java 159, 187, 237, 247,
266, 299
Midden-Sumatra 166
Noord-Sumatra 278, 285
West-Java 158, 254

Divisies

A-Divisie 93, 96, 162, 277
B-Divisie 93, 140, 221, 237
C-Divisie '7 December' 93, 96, 97,
105, 108, 128, 129, 138, 182, 187,
217, 222, 320
D-divisie 'Palmboom' 93, 129, 182,
187, 321
E-divisie 'Drietand' 93
F-divisie 94

Brigades

Mariniersbrigade (Marbrig) 24, 34,
47, 79, 91, 93, 96, 98, 108, 114, 117,
118, 120, 144, 162, 178, 182, 183,
195, 255, 276, 280, 287, 300, 301,
321
Inlichtingendienst 47
T-Brigade (Tijgerbrigade) 159, 170,
201-203, 205, 209, 211, 212, 213,
216, 235, 246, 247, 261, 262, 290,
292, 294, 320
U-Brigade 138, 320
V-Brigade 97, 171, 219-220, 222-223,
283, 320-321

w-Brigade 160, 234, 299, 320, 321
X-Brigade 116, 263, 320, 321
Y-Brigade 140, 263, 320, 341
Staf 168-169
Z-Brigade 320
41 ZIB 94
42 ZIB 94, 320
43 ZIB 94

Infanterie

3-1 RI 287
1-3 RI 110, 223, 321
3-3 RI 257
1-5 RI 110, 223, 321
2-5 RI 105
5-5 RI 241, 249, 286
2-6 RI 204
5-6 RI 241
1-9 RI 110, 223, 321
3-9 RI 106, 257, 294
3-11 RI 266, 268, 284, 299
2-14 RI 166, 167
1-15 RI 261
Infanterie I KNIL 89, 257, 270
Infanterie II KNIL 223
Infanterie V KNIL (Andjing Nica)
43, 105, 220, 221, 226, 228, 229,
230, 233, 234, 272, 282, 286
1 RS 202, 206
3 RS 259
5 RS 241, 247, 263
7 RS 169
8 RS 169, 269, 351
School voor Reserve-Officieren In-
fanterie (SROI) 122

Cavalerie

4 Eskadron Paw 97

6 Eskadron Vew 180
7 Eskadron Vew 120
8 Eskadron Vew 98
Detachement 'vewart' 134

Artillerie

1e Afdeling Bergartillerie 121

Artillerie Prinses Irene Brigade 184

KNIL-artillerie 320

1e Regiment Mobiele Artillerie 94

1 VA 161, 170, 182, 183, 187, 202,
203, 205, 206, 209, 292, 320

2 VA 129, 161, 162, 164, 187, 302,
320, 364

3 VA 161, 183, 187, 320

VA I 187, 320

VA II 184, 320, 187

VA III 187, 320, 353

VA IV 187, 320

VA V 187, 320, 353

VA VI 187, 320, 353

Calmeyer-artillerie 93, 96-97, 128,
182, 338

4 VA 110, 128, 130, 160, 166, 167,
256, 287-288, 295, 320, 363, 364

5 VA 143, 170, 217, 219, 224, 279,
290, 320

J-batterij

6 VA 320

7 VA 217, 279

8 VA 130, 184, 320

9 VA 188, 281, 320

Sumatra-batterij 281

2 RVA 1102, 241

1-2 RVA 279, 290, 320

A-batterij 296

2-2 RVA 13, 170, 247, 287, 290

D-batterij 290

3-2 RVA 119, 259, 320

6 RVA 177, 219, 280, 284, 302

1-6 RVA 159, 254, 257, 258, 263, 320

2-6 RVA 106, 129, 187, 288

3-6 RVA 119, 129, 143, 170, 217, 219,
221, 222, 223, 224, 228, 230, 231,

232, 233, 234, 255, 266, 268, 272,

279, 283, 284, 286, 295

F-batterij 259, 268

8 RVA 185, 187

1-8 RVA 130

2-8 RVA 160, 268

3-8 RVA 176, 177

1-12 RVA 129, 180, 257, 321, 341

2-12 RVA 129, 185, 257, 258, 321

3-12 RVA 284, 321, 369

16 RVA 182, 353

18 RVA 182, 321, 353

41 RVA 182

1-41 RVA 182, 321

2-41 RVA 321, 353

3-41 RVA 130, 182, 187, 269, 274, 321

E-batterij 182, 187, 221

42 RVA 182

1-42 RVA 259, 321

2-42 RVA 321, 353

3-42 RVA 321, 353

43 RVA 182

1-43 RVA 321, 353

2-43 RVA 321, 353

3-43 RVA 321, 353

1 RATA 93, 96

1 Regt. Li. Lua 93, 96, 100

ARBAT 96, 116, 162, 164, 182, 183,
184, 187-189, 280, 301, 321

Depot Artillerietroepen 94

Illegale artillerie 97, 108, 110, 161,
170, 184, 321

batterij 10,5 cm 1-3 RI 43, 110
batterij 7,5 Veld 1-5 RI 110
batterij 7,5 Berg 1-9 RI 110
School voor Reserve-Officieren
Artillerie (SROA) 141, 341, 346

Militaire luchtvaart

Marine Luchtvaartdienst (MLD)
100
860 Squadron 103, 114, 120, 126,
131, 134, 154, 159, 164, 171, 189,
192, 195, 323, 355
Militaire Luchtvaart van het KNIL
(ML-KNIL)
6 ARVA 119, 132
16 Squadron III, 322, 341
17 VARWA 132
18 Squadron 126, 132, 172, 205,
237, 322
N5-230 205
N5-264 370
19 Squadron 322
20 Squadron 322
120 Squadron 112, 284, 322, 350,
353
121 Squadron 134, 279, 322
122 Squadron 134, 165, 323
322 Squadron 132, 237, 284, 323
Hoofdkwartier Militaire Lucht-
vaart (HKML) 99, 100, III, 119,
176, 289
Luchtvaarttroepen (LVT) 100
Luchtvaartcommando Java (LUCO-
JA) 241
Luchtvaartcommando Sumatra
(LUCOSU) 135, 281
Photo Verkenning Afdeling (PVA)
281, 323

Netherlands East Indies Air Force
149
Royal Netherlands Military Flying
School (RNMFS) 131
Spitfire Oefenafdeling 132
Vlieg- en Waarnemersschool-ML
146
Vrijwillig Vlieger Corps 149

Marine

Hr.Ms. *Abraham Crijnsen* 158,
206, 208, 279, 357, 372
Hr.Ms. *Banckert* 195, 209-211, 324
Hr.Ms. *Evertsen* 172, 195, 324
Hr.Ms. *Jacob van Heemskerck* 325
Hr.Ms. *Jan van Brakel* 291, 325
Hr.Ms. *Jan van Gelder* 195
Hr.Ms. *Karel Doorman* 324
Hr.Ms. *Kortenaer* 134, 194, 209, 211,
215, 324
Hr.Ms. *Piet Hein* 133, 169, 195, 212,
351, 357
Hr.Ms. *Tjerk Hiddes* 173, 324
Hr.Ms. *Tromp* 126, 212, 325
Hr.Ms. *Van Galen* 212, 325
Hr.Ms. *Van Kinsbergen* 126, 207,
209-211, 324, 344, 357
Indische Militaire Marine 140
Kleine Vaartuigen Dienst 115
RP-boten 115, 193, 195, 196
RP 105 115
RP 115 193
Overige eenheden
42e Zelfstandige Mitrailleur Com-
pagnie 282
Depot Speciale Troepen (DST) 14,
43, 137, 220, 396

Korps Speciale Troepen (KST) 174
Paratroepen 106, 175, 241, 245-
247, 274
Regiment Speciale, Troepen (RST)
300
Speciale Troepen 'Groep Spier' 280

Verenigd Koninkrijk

Allied Forces Netherlands East
Indies (AFNEI)
62, 71, 158, 159, 206
Allied Land Forces in South East
Asia (ALFSEA) 93
South East Asia Command (SEAC)
48, 61
xvth Indian Corps 98

Cavalerie

11th PAVO 56, 67, 98
13th Lancers 78

Divisies

5th Indian Division 56-59, 70, 79
23rd Indian Division 57, 76

Brigades

5th Paratroop Brigade 201
49th Indian Infantry Brigade
(Group) 56-58, 60, 70, 81

Artillerie

3 Indian Field Regiment 56
Royal Artillery 5th Indian Division
70
5th Regiment Indian Artillery 96
145 Regiment Field Artillery 162
Britse artillerie algemeen 76, 96,
162, 202

Varende eenheden

5th Cruiser Squadron 56, 101
6th Destroyer Flotilla 56
Eastern Fleet 56, 126
HMS *Carron* 65
HMS *Cavalier* 65
HMS *Caesar* 65
Mariam Bee 88
Royal Navy 134

Militaire luchtvaart

2nd Tactical Air Force 113
320 (Dutch) squadron 127
322 (Dutch) Squadron 113, 132
Fleet Air Arm 131
Royal Air Force RAF 62, 64, 76-78,
100, 113, 123, 127, 131, 132, 281, 305,
323
Squadron 60 61, 69

Verenigde Staten

7th Fleet 126
9th US Army 124

Overzicht van publicaties voortgekomen uit het onderzoeksprogramma *Onafhankelijkheid, Dekolonisatie, Geweld en Oorlog in Indonesië, 1945-1950*

Publicaties bij Amsterdam University Press

Gert Oostindie, Thijs Brocades Zaalberg, Eveline Buchheim, Esther Captain, Martijn Eickhoff, Roel Frakking, Azarja Harmanny, Meindert van der Kaaij, Jeroen Kemperman, Rémy Limpach, Bart Luttikhuis, Remco Raben, Peter Romijn, Onno Sinke, Fridus Steijlen, Stephanie Welvaart, Esther Zwinkels, *Over de grens. Nederlands extreem geweld in de Indonesische onafhankelijkheidsoorlog, 1945-1949*

Abdul Wahid en Yulianti (red), *Onze Revolutie. Bloemlezing uit de Indonesische geschiedschrijving over de strijd voor de onafhankelijkheid, 1945-1949*

Esther Captain en Onno Sinke, *Het geluid van geweld. Bersiap en de dynamiek van geweld tijdens de eerste fase van de Indonesische revolutie, 1945-1946*

Remco Raben en Peter Romijn, mmv Maarten van der Bent en Anne van Mourik, *Talen van geweld. Stilte, informatie en misleiding in de Indonesische onafhankelijkheidsoorlog, 1945-1949*

Jeroen Kemperman, Emma Keizer en Tom van den Berge, *Diplomatie en geweld. De internationale context van de Indonesische onafhankelijkheidsoorlog, 1945-1949*

Rémy Limpach, *Tasten in het duister. Inlichtingenstrijd tijdens de Indonesische onafhankelijkheidsoorlog, 1945-1949*

Azarja Harmanny, *Grof geschut. Artillerie en luchtmacht in de Indonesische onafhankelijkheidsoorlog, 1945-1949*

Esther Zwinkels, *De klewang van Vrouwe Justitia. Recht en onrecht in de Indonesische onafhankelijkheidsoorlog, 1945-1949*

Bambang Purwanto, Roel Frakking, Abdul Wahid, Martijn Eickhoff, Yulianti and Ireen Hoogenboom (eds), *Revolutionary worlds. Local perspectives and dynamics during the Indonesian Independence war, 1945-1949*

Meindert van der Kaaij, *Een kwaad geweten. De worsteling met de Indonesische onafhankelijkheidsoorlog vanaf 1950*

Eveline Buchheim, Satrio Dwicahyo, Fridus Steijlen en Stephanie Welvaart, *Sporen vol betekenis. In gesprek met 'Getuigen & Tijdgenoten' over de Indonesische onafhankelijkheidsoorlog / Meniti Arti. Bertukar Makna bersama 'Saksi & Rekan Sezaman' tentang Perang Kemerdekaan Indonesia*

Van Rij en Stam. Rapporten van de Commissie van onderzoek naar beweerde excessen gepleegd door Nederlandse militairen in Indonesië, 1949-1954 (Bronnenpublicatie), ingeleid en bezorgd door Maarten van der Bent

Overige publicaties

Thijs Brocades Zaalberg, Bart Luttkhuis en anderen, 'Extreem geweld tijdens dekolonisatieoorlogen in vergelijkend perspectief, 1945-1962' in: *BMGN – Low Countries Historical Review*, Volume 135 nr.2

Thijs Brocades Zaalberg and Bart Luttkhuis (eds), *Empire's Violent End. Comparing Dutch, British, and French Wars of Decolonization, 1945-1962*. Cornell University Press

De Indonesische onafhankelijkheidsoorlog is in Nederland lange tijd aangeduid met versluiserende termen als 'politioenele acties'. In werkelijkheid was het een ware oorlog waarin Nederlandse troepen met moderne wapens de strijd aangingen. De inzet van artillerie, bommenwerpers en scheepsgeschut werd niet geschuwd in het streven de gewapende 'opstand' de kop in te drukken. Wat waren de gevolgen van bombardementen en beschietingen met dergelijk grof geschut? In welke gevallen werden deze middelen ingezet en in hoeverre werd gepoogd burgerslachtoffers te voorkomen?

Voor het eerst is op systematische wijze de toepassing van vooral artillerie en luchtstrijdkrachten in de onafhankelijkheidsstrijd onderzocht. *Grof geschut* biedt zowel statistische overzichten als analyses van gevechten waarbij op grote schaal zware wapens zijn ingezet. Daarbij komt ook de vraag aan de orde hoe de inzet van deze middelen zich verhield tot het geweldsgebruik in het algemeen. Deze studie vormt een onmisbare bijdrage aan onze kennis over de aard en omvang van extreem geweldgebruik door de Nederlandse krijgsmacht in de Indonesische onafhankelijkheidsoorlog.

[WWW.AUP.NL](http://www.aup.nl)

De toepassing van zwaar geschut in de Indonesische onafhankelijk- heidsoorlog voor het eerst grondig onderzocht



9 789463 727280 >